

## TOASTEUR VERTICAL A GRANDE VITESSE



Version originale

**CTVGV – CTV300GV**

SAS CASSELIN  
83 rue Marcel Mérieux 69960 Corbas FRANCE  
Tél : +33 (0)4 82 92 60 00 - Mail : [contact@casselin.com](mailto:contact@casselin.com)

# SOMMAIRE

## **1. PRÉSENTATION**

- 1.1 Informations
- 1.2 Description des symboles
- 1.3 Droits d'auteur
- 1.4 Déclaration de conformité
- 1.5 Garantie

## **2. SÉCURITÉ**

- 2.1 Généralités
- 2.2 Utilisation conforme
- 2.3 Consignes de sécurité lors de l'usage de l'appareil

## **3. TRANSPORT, EMBALLAGE ET STOCKAGE**

- 3.1 Inspection à la suite du transport
- 3.2 Emballage
- 3.3 Stockage

## **4. CARACTÉRISTIQUES DU MATÉRIEL**

## **5. INSTALLATION ET UTILISATION**

- 5.1 Consignes de sécurité
- 5.2 Utilisation

## **6. NETTOYAGE ET MAINTENANCE**

- 6.1 Consignes de sécurité
- 6.2 Nettoyage
- 6.3 Consignes de sécurité relatives à la maintenance

## **7. IRRÉGULARITÉS DE FONCTIONNEMENT**

# 1. PRÉSENTATION

## 1.1 Informations

Cette notice d'utilisation sert d'information à tous ses utilisateurs. Elle décrit l'installation et la manipulation de l'appareil. Les consignes de sécurité et les connaissances techniques de l'appareil sont détaillées dans cette notice. Elles sont des conditions indispensables à une bonne utilisation du matériel professionnel. Chaque utilisateur doit respecter scrupuleusement toutes les consignes d'utilisation. Cette notice d'utilisation doit être conservée à côté du produit pour un usage adéquat et une accession aux consignes en permanence pour chaque utilisateur.

## 1.2 Description des symboles

Les informations, les conseils d'utilisation et les consignes de sécurité sont représentés par des symboles. Il est indispensable de respecter ces consignes afin d'éviter des dommages matériels et corporels.

### AVERTISSEMENT

Ce symbole signifie qu'il existe un danger pouvant entraîner des blessures. Concentration et prudence sont impératives pour exploiter cet appareil.

### DANGER ELECTRIQUE

Cela signifie qu'il existe un danger lié au courant électrique. Le non-respect des consignes peut entraîner des risques de blessures et de mort.

### ATTENTION

Ce symbole est utilisé pour indiquer que le non-respect de la consigne peut entraîner une panne ou la destruction de l'appareil.

### **REMARQUE**

Ce symbole indique les bonnes pratiques et les conseils qui doivent être appliqués pour une utilisation efficace de l'appareil.

### **REMARQUE**

La lecture de cette notice d'utilisation est impérative avant la mise en service de l'appareil. Nous n'acceptons aucune responsabilité en cas de dommage et de pannes résultant du non-respect de la notice d'utilisation. La société Casselin se réserve le droit d'apporter toutes modifications qu'elles soient de caractères techniques, informatives et marketing sur notre produit sans préavis.

## 1.3 Droits d'auteur

La notice d'utilisation est protégée par la loi sur les droits d'auteur. Les reproductions de tous types et de toutes formes – même partielles – ainsi que l'exploitation et/ou la transmission de son contenu ne sont pas permises sans notre autorisation. Toute violation de ces dispositions ouvre droit à des dommages et intérêts. Les autres droits demeurent réservés.

## 1.4 Déclaration de conformité

L'appareil correspond aux normes et directives actuelles de l'Union européenne. Nous l'attestons dans la déclaration de conformité CE.

Les consignes indiquées sur cette notice d'utilisation ont été établies en tenant compte des prescriptions en vigueur, du développement technique actuel, de nos connaissances et expérience. Toutes les traductions ont été établies avec professionnalisme. Cependant, nous déclinons toute responsabilité en cas d'erreur de traduction. La version française ci-jointe fait foi.

## 2. SÉCURITÉ

Les consignes de sécurité servent à écarter les dangers. Elles sont mentionnées dans les chapitres individuels et sont caractérisées par des symboles. Leur respect garantit une protection optimale contre les risques et permet un fonctionnement idéal de l'appareil. Les consignes de sécurité doivent être disponibles et lisibles sur les appareils.

### 2.1 Principes

Les consignes de sécurité sont établies pour éviter les erreurs, les usages dangereux et les pannes. Par conséquent, l'appareil ne doit être ni transformé, ni servir à une utilisation inappropriée. L'appareil est conçu d'après des règles techniques élaborées actuellement. Cette notice doit être impérativement conservée. L'appareil doit être utilisé dans des locaux prévus à cet effet et uniquement par une personne responsable ayant connaissance du fonctionnement de l'appareil.

### 2.2 Utilisation conforme

Le fonctionnement de l'appareil et la sécurité d'utilisation ne sont garantis qu'en cas d'un usage normal et conforme de celui-ci. Le montage et les interventions techniques doivent être effectués par des professionnels.

#### ATTENTION

Toute autre utilisation est considérée comme non conforme. Toute accusation liée à une utilisation non conforme de l'appareil n'est pas recevable et sera caduque. Une utilisation conforme correspond à une utilisation décrite dans cette notice d'utilisation. Une utilisation conforme correspond au respect des règles de sécurité, d'hygiène, de nettoyage et de maintenance.

### 2.3 Consignes de sécurité lors de l'usage de l'appareil

Les indications afférentes à la sécurité du travail se réfèrent aux ordonnances de l'Union européenne valables au moment de la fabrication de l'appareil. Pour un usage commercial de l'appareil, l'exploitant s'engage, durant toute la durée de son utilisation, à constater la conformité des mesures citées en matière de sécurité du travail avec l'état actuel de l'arsenal de conseils et à respecter les nouvelles prescriptions. Pour les pays hors UE, les lois et dispositions du pays doivent être respectées. Toutes les dispositions de protection de l'environnement doivent être également respectées.

#### ATTENTION

L'appareil doit être manipulé par des personnes aux moyens physiques et intellectuels suffisants. Les personnes ayant des moyens physiques et intellectuels limités doivent être encadrées pour utiliser cet appareil. Usage interdit aux enfants et personnes mineurs (exceptions faites dans un encadrement légal prévu par la loi)

En cas d'utilisation de l'appareil par une tierce personne, la notice d'utilisation doit être disponible avant tout usage. Tout nouvel utilisateur doit avoir lu la notice d'utilisation.

L'appareil ne doit être utilisé que dans des locaux prévus à cet effet.

## 3. TRANSPORT, EMBALLAGE ET STOCKAGE

### 3.1 Inspection à la suite du transport

La vérification d'absence de dommage et de l'intégralité de l'appareil doit être effectuée à réception du colis. En cas d'identification de dommages dus au transport, refuser ou accepter le produit livré uniquement sous réserve\*. Une réclamation détaillant les défauts constatés devra par la suite être réalisée. La perception de dommages n'est possible qu'en cas de réclamation formulée dans les délais prévus soit 24-48 heures au maximum.

*\*écrite sur les bons papiers ou numérique de livraison du transporteur.*

### 3.2 Emballage

L'emballage de l'appareil doit être conservé en cas de déménagement, ou pour un retour au service après-vente. L'emballage intérieur et extérieur devra être intégralement retiré avant utilisation de l'appareil. Les normes en vigueur dans votre pays concernant la protection de l'environnement doivent impérativement être respectées avant destruction de l'emballage.

### 3.3. Stockage

#### ATTENTION

La conservation de l'appareil en stock peut se faire mais uniquement dans son emballage d'origine fermé. Le stockage peut être effectué en respectant ces conditions :

- Stockage dans un local sec et non humide
- A l'abri du soleil
- Contrôle du stock supérieur à 2 mois (état général de l'appareil et tous les éléments le constituant)
- Pas de secousse du matériel
- Stockage en local fermé et non extérieur.

## 4. CARACTÉRISTIQUES DU MATÉRIEL

\* Sous réserve de modifications

Modèle	CTV300GV	CTVGV
Puissance	1 500 W / 230 V	2 200 W / 230 V
Dimensions	L 462 x P 270 x H 570 mm	L 675 x P 270 x H 570 mm

## 5. INSTALLATION ET UTILISATION

### 5.1 Consignes de sécurité

#### DANGER ELECTRIQUE

Risque lié au courant électrique !

- Aucun contact avec des sources de chaleur ne doit avoir lieu avec le cordon électrique.
- Le cordon ne doit pas pendre du bord d'une table ou d'un comptoir.
- Ne pas verser d'eau dans un l'appareil en fonctionnement ou encore chaud.
  - L'appareil doit être branché de façon adéquate et conforme aux réglementations en vigueur.

#### AVERTISSEMENT

En fonctionnant, l'appareil peut atteindre des températures élevées. Pour éviter les brûlures et les accidents, ne pas utiliser l'appareil en dysfonctionnement, et ne pas utiliser des pièces détachées qui ne pas d'origines.

#### DANGER ELECTRIQUE

Risque lié au courant électrique !

En cas de mauvaise installation, l'appareil peut être dangereux et causer des blessures. Avant toute installation, vérifier les données du réseau électrique. Brancher l'appareil uniquement lorsqu'il y a conformité. L'appareil doit être déballé et vérifié entièrement avant le branchement par un professionnel.

## 5.2 Utilisation

### AVERTISSEMENT

La mise en place de l'installation de l'appareil et la maintenance doivent être effectuées uniquement par des professionnels.

- Ne pas laisser l'appareil en marche sans le surveiller.
- Pendant l'utilisation, vos mains doivent être sèches.
- Ne pas bouger ou pencher l'appareil pendant le fonctionnement.

## MODE D'EMPLOI

### **MISE EN SERVICE**

L'appareil doit être retiré complètement de son emballage. Toutes les protections doivent être entièrement retirées. Ne pas installer cet appareil à proximité de feux ouverts, ou autres appareils de chauffage.

### *AVANT LA PREMIÈRE UTILISATION*

Placer l'appareil dans un endroit bien ventilé. Branchez le toasteur, tournez le bouton du thermostat sur la position maximale et allumez l'appareil. Cela assèchera toute l'humidité restante et brûlera tous les sédiments d'usine.

Lorsque la température maximale est atteinte, éteignez l'appareil, laissez-le refroidir pendant environ une heure.

Nettoyer la surface du toasteur avec une brosse de nettoyage avec un liquide de nettoyage et de l'eau chaude. Rincer et sécher soigneusement.

Faites chauffer la plaque de fonte environ 10 minutes jusqu'à ce que toute la fumée et / ou les odeurs se soit dissipée. Frottez la surface avec de la laine d'acier et du détergent pour enlever le revêtement.

Débrancher l'appareil, puis utilisez de l'eau chaude savonneuse pour le nettoyer.

### **UTILISATION**

Réglez les molettes pour régler l'épaisseur du pain sur les paramètres souhaités. Veuillez noter qu'après une première série de 4 à 6 petits pains, réglez les commandes en fonction du produit fini souhaité.

Branchez, mettez l'interrupteur sur ON. Tournez le bouton du thermostat sur la position désirée. Une fois la température intérieure atteinte, l'élément sera coupé.

Tourner le régulateur de vitesse en fonction de la vitesse de rotation souhaitée. (

Déposez les toasts dans le toasteur vertical, les côtés coupés du haut et du bas du burger faisant face.

Le produit grillé tombera dans le plateau.

Tester au moins 4 petits pains avant de mettre le grille-pain en service.

Lorsque vous ne cuisinez pas, éteignez le thermostat, mettez l'interrupteur d'alimentation sur OFF.

Débranchez l'appareil. Il est conseillé de ne pas laisser le moteur fonctionner en continu pendant plus de 4 heures.

### **REMARQUE**

L'appareil est doté d'un système de sécurité en cas de surchauffe. En cas de déclenchement, débrancher l'appareil et laisser ce dernier refroidir. Si ce système de protection se met en marche régulièrement, il est impératif de prendre contact avec votre revendeur.

Après l'arrêt automatique, l'appareil ne peut être mis en service qu'en appuyant sur la touche Reset située à l'arrière de l'appareil pour cela, attendre que la température baisse, appuyer sur la touche Reset.

## 6. NETTOYAGE ET MAINTENANCE

### 6.1 Consignes de sécurité

Tout entretien, nettoyage, réparation de l'appareil doit se faire avec un appareil débranché (isolé de toutes sources électrique).

L'utilisation de détergents caustiques et de bicarbonate de soude pour le nettoyage est interdite. L'eau ne doit pas pénétrer à l'intérieur de l'appareil.

Ne jamais plonger l'appareil dans de l'eau ou autre liquide.

Utilisez les produits de marque Casselin prévus à cet effet.

#### **⚠** AVERTISSEMENT

L'appareil ne peut pas être nettoyé par jet d'eau direct (pas de jet d'eau sous pression).

### 6.2 Entretien quotidien

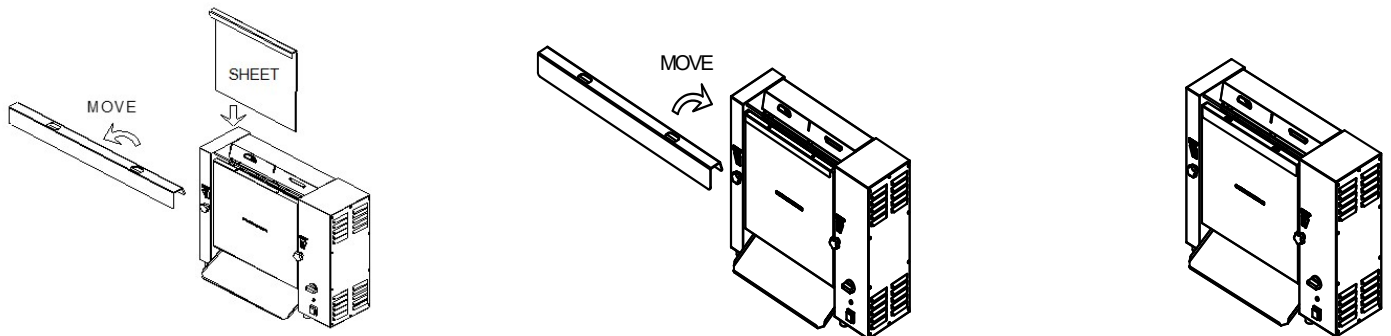
Débranchez l'appareil

Nettoyer l'appareil à l'aide d'eau chaude et d'un chiffon propre après chaque utilisation

Après le nettoyage, utiliser un chiffon doux et sec pour polir et sécher l'appareil. Toutes les pièces doivent être séchées.

Ranger l'appareil dans un endroit sec.

La feuille de cuisson est à changer tous les mois, et aussi si la feuille blanchit ou si les buns accrochent sur la feuille. De plus, il faut la retourner toutes les deux semaines.



### 6.3 Consignes de sécurité sur la maintenance de l'appareil

Vérification quotidienne de l'absence d'endommagement au niveau du cordon secteur. Ne jamais utiliser l'appareil lorsque le cordon est endommagé. Si le cordon présente des défauts, celui-ci doit être remplacé par un technicien qualifié.

En cas de panne, adressez-vous à votre revendeur.

Toute intervention de maintenance ou de réparation ne doit être effectuée que par un professionnel.

#### **REMARQUE**

En cas de disjonction, débranchez l'appareil, le laissez refroidir et contactez votre revendeur. Si l'appareil de démarre pas, vérifiez votre cordon d'alimentation. L'appareil ne doit pas être branché sur une multiprise mais directement à une prise murale. Pour toute autre anomalie, contactez votre revendeur.

#### **REMARQUE**

Déchets des appareils usagés : tout appareil usagé doit, lors de son élimination, respecter la réglementation en vigueur de son pays\*. Il est impératif de rendre l'appareil inutilisable avant son élimination en retirant le câble d'alimentation électrique.

\* en matière d'écologie et de recyclage

## 7. IRREGULARITE DE FONCTIONNEMENT

ANOMALIE	CAUSES	EXPLICATION
L'appareil ne fonctionne pas, la lampe témoin de chauffe ne s'allume pas.	<ul style="list-style-type: none"> <li>&gt; Le câble d'alimentation n'est pas branché.</li> <li>&gt; Le fusible de l'alimentation électrique s'est déclenché.</li> <li>&gt; Le boîtier d'alimentation électrique ne fonctionne pas.</li> <li>&gt; Le thermostat de sécurité s'est déclenché.</li> <li>&gt; Le thermostat de sécurité est endommagé.</li> </ul>	<ul style="list-style-type: none"> <li>&gt; Branchez le câble d'alimentation convenablement.</li> <li>&gt; Vérifiez l'ensemble de vos fusibles.</li> <li>&gt; Vérifiez l'emplacement du boîtier.</li> <li>&gt; Appuyez sur le bouton reset situé dans le boîtier.</li> <li>&gt; Contactez votre revendeur.</li> </ul>
L'appareil est allumé mais il ne chauffe pas. La lampe témoin de chauffe reste éteinte.	<ul style="list-style-type: none"> <li>&gt; Le thermostat de sécurité s'est mis en marche.</li> <li>&gt; La résistance ne fonctionne plus.</li> <li>&gt; Contact avec l'élément chauffant endommagé.</li> </ul>	Contactez votre revendeur.
La température demandée n'est pas atteinte.	Le thermostat est endommagé.	Contactez votre revendeur.
L'élément chauffant s'arrête après un certain temps.	Le thermostat de sécurité s'est mis en route.	Appuyez sur le bouton Reset dans le boîtier de distribution.

### **REMARQUE**

Les dysfonctionnements mentionnés ci-dessus ne sont cités qu'à titre indicatif et reste virtuels. Pour toute hésitation, contactez votre revendeur.



## HIGH SPEED VERTICAL TOASTER



**CTVGV – CTV300GV**

SAS CASSELIN  
83 rue Marcel Mérieux 69960 Corbas FRANCE  
Tél : +33 (0)4 82 92 60 00 - Mail : [contact@casselin.com](mailto:contact@casselin.com)

# SUMMARY

## **1. PRESENTATION**

- 1.1 Information
- 1.2 Description of symbols
- 1.3 Copyright
- 1.4 Declaration of conformity
- 1.5 Guarantee

## **2. SECURITY**

- 2.1 General
- 2.2 Intended use
- 2.3 Safety instructions when using the device

## **3. TRANSPORTATION,PACKAGING AND STORAGE**

- 3.1 Inspection following transport
- 3.2 Packaging
- 3.3 Storage

## **4. HARDWARE FEATURES**

## **5. FACILITYAND USE**

- 5.1 Safety instructions
- 5.2 Use

## **6. CLEANINGAND MAINTENANCE**

- 6.1 Safety instructions
- 6.2 Cleaning
- 6.3 Safety instructions for maintenance

## **7. OPERATING IRREGULARITIES**

# 1.PRESENTATION

## 1.1 Information

This user manual serves as information to all its users. It describes the installation and handling of the device. Safety instructions and technical knowledge of the device are detailed in this manual. They are essential conditions for the proper use of professional equipment.

Each user must scrupulously respect all instructions for use. This user manual must be kept next to the product for proper use and access to the instructions at all times for each user.

## 1.2 Description of symbols

Information, instructions for use and safety instructions are represented by symbols. It is essential to follow these instructions in order to avoid material damage and personal injury.

### WARNING

This symbol means that there is a danger that could cause injury. Concentration and caution are imperative when operating this device.

### ELECTRICAL DANGER

This means that there is a danger from electric current. Failure to follow instructions may result in risk of injury and death.

### ATTENTION

This symbol is used to indicate that failure to follow the instructions may result in failure or destruction of the device.

### **NOTICED**

This symbol indicates good practices and advice that must be applied for effective use of the device.

### **NOTICED**

You must read these instructions for use before putting the device into service. We accept no liability for damage and breakdowns resulting from non-compliance with the instructions for use. The Casselin company reserves the right to make any modifications, whether technical, informative or marketing, to our product without notice.

## 1.3 Rights'author

The user manual is protected by copyright law. Reproductions of all types and forms – even partial – as well as the exploitation and/or transmission of its contents are not permitted without our authorization. Any violation of these provisions entitles you to damages. Other rights remain reserved.

## 1.4 Declaration of conformity

The device complies with current European Union standards and directives. We attest to this in the CE declaration of conformity.

## 1.5 Warranty

The instructions given in this user manual have been drawn up taking into account the regulations in force,

current technical developments, our knowledge and experience. All translations have been produced professionally. However, we decline all responsibility in the event of a translation error. The attached French version is authentic.

## 2. SECURITY

Safety instructions are used to avoid dangers. They are mentioned in the individual chapters and are characterized by symbols. Their compliance guarantees optimal protection against risks and allows ideal operation of the device. Safety instructions must be available and legible on the devices.

### 2.1 Principles

Safety instructions are established to avoid errors, dangerous uses and breakdowns. Therefore, the device must neither be altered nor misused. The device is designed according to currently developed technical rules. This notice must be kept. The device must be used in premises intended for this purpose and only by a responsible person with knowledge of the operation of the device.

### 2.2 Intended use

The operation of the device and the safety of use are only guaranteed in the event of normal and correct use of it. Assembly and technical interventions must be carried out by professionals.

#### ATTENTION

Any other use is considered non-compliant. Any accusation linked to improper use of the device is not admissible and will be void. Intended use corresponds to use described in these instructions for use. Proper use corresponds to compliance with safety, hygiene, cleaning and maintenance rules.

### 2.3 Safety instructions when use of the device

The information relating to occupational safety refers to the European Union regulations valid at the time of manufacture of the device. For commercial use of the device, the operator undertakes, throughout the duration of its use, to note the conformity of the measures cited in terms of work safety with the current state of the arsenal of advice and to comply with the new regulations.

For non-EU countries, the laws and provisions of the country must be respected. All environmental protection provisions must also be respected.

#### ATTENTION

The device must be operated by people with sufficient physical and intellectual means. People with limited physical and intellectual means must be supervised to use this device. Use prohibited by children and minors (exceptions made within a legal framework provided for by law)

If the device is used by a third party, the instructions for use must be available before any use. Any new user must have read the instructions for use.

The device must only be used in premises intended for this purpose.

## 3. TRANSPORT, PACKAGING AND STORAGE

### 3.1 Inspection following transport

Verification of the absence of damage and the completeness of the device must be carried out upon receipt of the package. If transport damage is identified, refuse or accept the delivered product only with reservation\*. A complaint detailing the defects noted must subsequently be made. The collection of damages is only possible in the event of a complaint made within the stipulated time limits, i.e. 24-48 hours maximum.

*\*written on the carrier's paper or digital delivery notes.*

### 3.2 Packaging

The packaging of the device must be kept in the event of moving, or for return to after-sales service. The interior and exterior packaging must be completely removed before using the device. The standards in force in your country regarding environmental protection must be respected before destruction of the packaging.

### 3.3. Storage

#### ATTENTION

The device can be kept in stock but only in its original closed packaging.

Storage can be carried out in compliance with these conditions:

- Storage in a dry, non-humid room
- Sheltered from the sun
- Stock control for more than 2 months (general condition of the device and all the elements constituting it)
- No shaking of the material
- Storage in closed premises and not outside.

## 4. HARDWARE FEATURES

\* Subject to change

Model	CTV300GV	CTVGV
Power	1,500 W / 230 V	2200 W / 230 V
Dimensions	L 462 x D 270 x H 570 mm	L 675 x D 270 x H 570 mm

## 5. INSTALLATION AND USE

### 5.1 Safety instructions

#### ELECTRICAL DANGER

Risk linked to electric current!

- No contact with heat sources should take place with the electrical cord.
- The cord should not hang over the edge of a table or counter.
- Do not pour water into a device that is operating or still hot.
  - The device must be properly connected and comply with current regulations.

#### WARNING

When operating, the device can reach high temperatures. To avoid burns and accidents, do not use the device when it is malfunctioning, and do not use spare parts that are not original.

#### ELECTRICAL DANGER

Risk linked to electric current!

If incorrectly installed, the device may be dangerous and cause injury. Before any installation, check the electrical network data. Plug in the device only when it complies. The device must be unpacked and checked

completely before connection by a professional.

## 5.2 Use

### WARNING

The installation of the device and maintenance should only be carried out by professionals.

- Do not leave the device running without monitoring it.
- During use, your hands must be dry.
- Do not move or tilt the device during operation.

## MANUAL

### **COMMISSIONING**

The device must be completely removed from its packaging. All protection must be completely removed. Do not install this appliance near open fires or other heating appliances.

#### *BEFORE FIRST USE*

Place the device in a well-ventilated area. Plug in the toaster, turn the thermostat knob to the maximum position and turn on the appliance. This will dry out any remaining moisture and burn off any factory sediment. When the maximum temperature is reached, turn off the device, let it cool for about an hour.

Clean the surface of the toaster with a cleaning brush using cleaning fluid and warm water. Rinse and dry thoroughly.

Heat the cast iron griddle for about 10 minutes until all smoke and/or odors have dissipated. Scrub the surface with steel wool and detergent to remove the coating.

Unplug the unit, then use warm, soapy water to clean it.

### **USE**

Adjust the dials to adjust the bread thickness to your desired settings. Please note that after an initial batch of 4-6 rolls, adjust controls based on your desired finished product.

Plug in, turn the switch ON. Turn the thermostat knob to the desired position. Once the interior temperature is reached, the element will be cut off.

Turn the speed regulator according to the desired rotation speed. (

Place the toasts in the vertical toaster, with the cut sides of the top and bottom of the burger facing each other.

The grilled product will fall into the tray.

Test at least 4 buns before operating the toaster.

When not cooking, turn off the thermostat, turn the power switch OFF. Unplug the device. It is recommended not to let the engine run continuously for more than 4 hours.

### **NOTICED**

The device is equipped with a safety system in case of overheating. If triggered, unplug the device and allow it to cool. If this protection system activates regularly, it is imperative to contact your dealer.

After the automatic switch-off, the device can only be put into operation by pressing the Reset button on the back of the device. To do this, wait for the temperature to drop, press the Reset button.

## 6. CLEANING AND MAINTENANCE

### 6.1 Safety instructions

Any maintenance, cleaning or repair of the device must be carried out with the device unplugged (isolated from all electrical sources).

The use of caustic detergents and baking soda for cleaning is prohibited. Water must not penetrate inside the device.

Never immerse the device in water or other liquid.

Use Casselin brand products intended for this purpose.

#### **⚠** WARNING

The device cannot be cleaned with a direct water jet (no pressurized water jet).

### 6.2 Daily maintenance

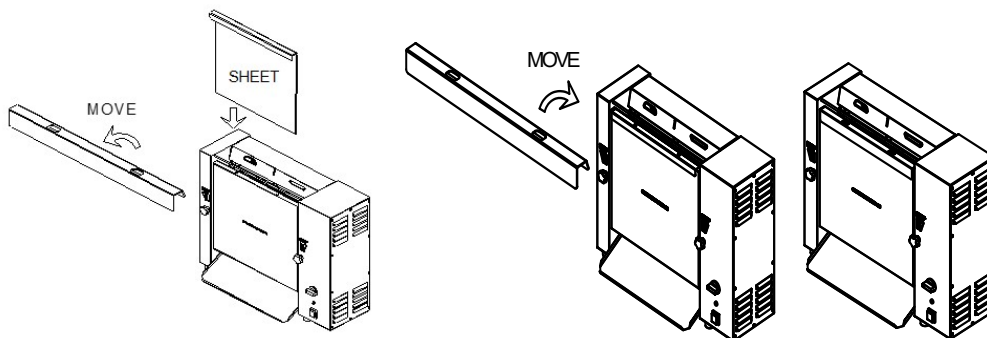
Unplug the device

Clean the device with warm water and a clean cloth after each use

After cleaning, use a soft, dry cloth to polish and dry the device. All parts must be dried.

Store the device in a dry place.

The baking sheet should be changed every month, and also if the sheet turns white or if the buns stick to the sheet. In addition, it must be returned every two weeks.



### 6.3 Safety instructions for maintaining the device

Daily check for damage to the power cord. Never use the appliance when the cord is damaged. If the cord shows defects, it must be replaced by a qualified technician.

In the event of a breakdown, contact your dealer.

Any maintenance or repair work should only be carried out by a professional.

#### **NOTICED**

In the event of a disconnection, unplug the appliance, allow it to cool and contact your retailer. If the unit does not start, check your power cord. The device should not be plugged into a power strip but directly into a wall outlet. For any other anomaly, contact your dealer.

#### **NOTICED**

Waste from used devices: any used device must, during its disposal, comply with the regulations in force in its country\*. It is imperative to render the device unusable before disposal by removing the power cable.

\* in terms of ecology and recycling

## 7. IRREGULARITY OF OPERATION

ANOMALY	CAUSES	EXPLANATION
The device does not work, the heating indicator light does not light up.	<ul style="list-style-type: none"> <li>&gt; The power cable is not plugged in.</li> <li>&gt; The power supply fuse has tripped.</li> <li>&gt; The power supply box does not work.</li> <li>&gt; The safety thermostat has tripped.</li> <li>&gt; The safety thermostat is damaged.</li> </ul>	<ul style="list-style-type: none"> <li>&gt; Connect the power cable correctly.</li> <li>&gt; Check all of your fuses.</li> <li>&gt; Check the location of the box.</li> <li>&gt; Press the reset button located in the case.</li> <li>&gt; Contact your reseller.</li> </ul>
The device is on but it is not heating. The heating indicator light remains off.	<ul style="list-style-type: none"> <li>&gt; The safety thermostat has started.</li> <li>&gt; The resistance no longer works.</li> <li>&gt; Contact with damaged heating element.</li> </ul>	Contact your dealer.
The requested temperature is not reached.	The thermostat is damaged.	Contact your dealer.
The heating element stops after a while.	The safety thermostat has started.	Press the Reset button in the distribution box.

### **NOTICED**

The malfunctions mentioned above are cited for information purposes only and remain virtual. If you have any doubts, contact your reseller.



## VERTIKAL-TOASTER MIT HOCHGESCHWINDIGKEIT



**CTVGV – CTV300GV**

SAS CASSELIN  
83 rue Marcel Mérieux 69960 Corbas FRANCE  
Tél : +33 (0)4 82 92 60 00 - Mail : [contact@casselin.com](mailto:contact@casselin.com)

# ZUSAMMENFASSUNG

## **1. PRÄSENTATION**

- 1.1 Information
- 1.2 Beschreibung der Symbole
- 1.3 Urheberrechte ©
- 1.4 Konformitätserklärung
- 1.5 Garantie

## **2. SICHERHEIT**

- 2.1 Allgemein
- 2.2 Verwendungszweck
- 2.3 Sicherheitshinweise zum Umgang mit dem Gerät

## **3. TRANSPORT, VERPACKUNG UND LAGERUNG**

- 3.1 Inspektion nach dem Transport
- 3.2 Verpackung
- 3.3 Lagerung

## **4. HARDWARE-FUNKTIONEN**

## **5. EINRICHTUNG UND VERWENDUNG**

- 5.1 Sicherheitshinweise
- 5.2 Verwenden

## **6. REINIGUNG UND WARTUNG**

- 6.1 Sicherheitshinweise
- 6.2 Reinigung
- 6.3 Sicherheitshinweise zur Wartung

## **7. BETRIEBLICHE UNREGELMÄSSIGKEITEN**

## 1.1 Informationen

Dieses Benutzerhandbuch dient der Information aller Benutzer. Es beschreibt die Installation und Handhabung des Gerätes. Sicherheitshinweise und technische Kenntnisse zum Gerät finden Sie in dieser Anleitung. Sie sind wesentliche Voraussetzungen für den ordnungsgemäßen Einsatz professioneller Geräte. Jeder Benutzer muss alle Gebrauchsanweisungen genau befolgen. Dieses Benutzerhandbuch muss neben dem Produkt aufbewahrt werden, damit jeder Benutzer es ordnungsgemäß verwenden und jederzeit auf die Anweisungen zugreifen kann.

## 1.2 Symbolbeschreibung

Informationen, Gebrauchsanweisungen und Sicherheitshinweise werden durch Symbole dargestellt. Diese Hinweise sind unbedingt zu befolgen, um Sach- und Personenschäden zu vermeiden.

### WARNUNG

Dieses Symbol bedeutet, dass eine Gefahr besteht, die zu Verletzungen führen kann. Bei der Bedienung dieses Gerätes sind Konzentration und Vorsicht geboten.

### ELEKTRISCHE GEFAHR

Es besteht Gefahr durch elektrischen Strom. Bei Nichtbeachtung der Anweisungen besteht Verletzungs- und Lebensgefahr.

### AUFMERKSAMKEIT

Dieses Symbol weist darauf hin, dass die Nichtbeachtung der Anweisungen zum Ausfall oder zur Zerstörung des Geräts führen kann.

### **BEMERKTE**

Dieses Symbol weist auf bewährte Vorgehensweisen und Ratschläge hin, die für eine effektive Nutzung des Geräts befolgt werden müssen.

### **BEMERKTE**

Sie müssen diese Gebrauchsanweisung lesen, bevor Sie das Gerät in Betrieb nehmen. Für Schäden und Ausfälle, die durch Nichtbeachtung der Gebrauchsanweisung entstehen, übernehmen wir keine Haftung. Das Unternehmen Casselin behält sich das Recht vor, ohne vorherige Ankündigung technische, informative oder marketingtechnische Änderungen an unserem Produkt vorzunehmen.

## 1.3 Rechte'Autor

Das Benutzerhandbuch ist urheberrechtlich geschützt. Reproduktionen aller Art und Form – auch auszugsweise – sowie die Verwertung und/oder Weitergabe des Inhalts sind ohne unsere Genehmigung nicht gestattet. Bei Verstößen gegen diese Bestimmungen haben Sie Anspruch auf Schadensersatz. Weitere Rechte bleiben vorbehalten.

## 1.4 Konformitätserklärung

Das Gerät entspricht den aktuellen Normen und Richtlinien der Europäischen Union. Dies bestätigen wir mit der CE-Konformitätserklärung.

Die in dieser Bedienungsanleitung enthaltenen Anweisungen wurden unter Berücksichtigung der geltenden Vorschriften, der aktuellen technischen Entwicklung sowie unserer Kenntnisse und Erfahrungen erstellt. Alle Übersetzungen wurden professionell angefertigt. Wir lehnen jedoch jegliche Verantwortung im Falle eines Übersetzungsfehlers ab. Die beigelegte französische Version ist authentisch.

## 2. SICHERHEIT

Sicherheitshinweise dienen der Vermeidung von Gefahren. Sie werden in den einzelnen Kapiteln erwähnt und durch Symbole gekennzeichnet. Ihre Einhaltung gewährleistet einen optimalen Schutz vor Risiken und ermöglicht einen optimalen Betrieb des Gerätes. Sicherheitshinweise müssen auf den Geräten vorhanden und lesbar sein.

### 2.1 Grundsätze

Zur Vermeidung von Fehlern, gefährlichen Anwendungen und Ausfällen werden Sicherheitshinweise erstellt. Deshalb darf das Gerät weder verändert noch missbräuchlich verwendet werden. Das Gerät ist nach den aktuell entwickelten technischen Regeln konzipiert. Dieser Hinweis ist aufzubewahren. Das Gerät darf nur in dafür vorgesehenen Räumlichkeiten und nur durch eine verantwortliche Person mit Kenntnissen in der Bedienung des Gerätes verwendet werden.

### 2.2 Verwendungszweck

Die Funktionsfähigkeit des Gerätes und die Nutzungssicherheit sind nur bei normaler und bestimmungsgemäßer Verwendung gewährleistet. Montage und technische Eingriffe müssen von Fachkräften durchgeführt werden.

#### AUFMERKSAMKEIT

Jede andere Verwendung gilt als nicht bestimmungsgemäß. Jeglicher Vorwurf im Zusammenhang mit einer unsachgemäßen Verwendung des Gerätes ist unzulässig und ungültig. Die bestimmungsgemäße Verwendung entspricht der in dieser Gebrauchsanweisung beschriebenen Verwendung. Zur bestimmungsgemäßen Verwendung gehört die Einhaltung der Sicherheits-, Hygiene-, Reinigungs- und Wartungsvorschriften.

### 2.3 Sicherheitshinweise wann Verwendung des Gerätes

Die Angaben zur Arbeitssicherheit beziehen sich auf die zum Zeitpunkt der Herstellung des Gerätes gültigen Vorschriften der Europäischen Union. Bei gewerblicher Nutzung des Gerätes verpflichtet sich der Betreiber, während der gesamten Nutzungsdauer die Konformität der genannten Maßnahmen zur Arbeitssicherheit mit dem aktuellen Stand der Beratung zu beachten und die neuen Vorschriften einzuhalten.

Bei Nicht-EU-Ländern sind die Gesetze und Bestimmungen des jeweiligen Landes zu beachten. Darüber hinaus sind sämtliche Umweltschutzbestimmungen einzuhalten.

#### AUFMERKSAMKEIT

Das Gerät muss von Personen bedient werden, die über ausreichende körperliche und geistige Fähigkeiten verfügen. Personen mit eingeschränkten körperlichen und geistigen Fähigkeiten müssen bei der Verwendung dieses Gerätes beaufsichtigt werden. Nutzung durch Kinder und Minderjährige verboten (Ausnahmen im gesetzlich vorgesehenen Rahmen möglich)

Bei der Nutzung des Gerätes durch Dritte muss vor jeder Nutzung die Gebrauchsanweisung vorliegen. Jeder neue Benutzer muss die Gebrauchsanweisung gelesen haben.

Das Gerät darf nur in dafür vorgesehenen Räumlichkeiten verwendet werden.

## 3. TRANSPORT, VERPACKUNG UND LAGERUNG

### 3.1 Inspektion nach dem Transport

Die Überprüfung auf Beschädigungsfreiheit und Vollständigkeit des Gerätes muss bei Erhalt des Pakets erfolgen. Bei festgestellten Transportschäden verweigern oder nehmen Sie die gelieferte Ware nur unter Vorbehalt\* an. Anschließend ist eine Rüge unter Angabe der festgestellten Mängel vorzunehmen. Die Geltendmachung von Schadensersatz ist nur im Falle einer Reklamation innerhalb der vorgeschriebenen Fristen, also maximal 24-48 Stunden, möglich.

*\*auf dem Papier- oder digitalen Lieferschein des Spediteurs vermerkt.*

### 3.2 Verpackung

Die Verpackung des Geräts muss für den Fall eines Umzugs oder der Rücksendung an den Kundendienst aufbewahrt werden. Vor dem Gebrauch des Gerätes muss die Innen- und Außenverpackung vollständig entfernt werden. Vor der Zerstörung der Verpackung müssen die in Ihrem Land geltenden Umweltschutznormen eingehalten werden.

### 3.3. Lagerung

#### AUFMERKSAMKEIT

Das Gerät kann nur in der verschlossenen Originalverpackung auf Lager gehalten werden.

Die Lagerung kann unter Einhaltung dieser Bedingungen erfolgen:

- Lagerung in einem trockenen, nicht feuchten Raum
- Geschützt vor der Sonne
- Bestandskontrolle für mehr als 2 Monate (allgemeiner Zustand des Geräts und aller Elemente, aus denen es besteht)
- Kein Schütteln des Materials
- Lagerung in geschlossenen Räumen und nicht im Freien.

## 4. HARDWARE-FUNKTIONEN

\* Änderungen vorbehalten

Modell	CTV300GV	CTVGV
Leistung	1.500 W / 230 V	2200 W / 230 V
Maße	L 462 x T 270 x H 570 mm	L 675 x T 270 x H 570 mm

## 5. INSTALLATION UND VERWENDUNG

### 5.1 Sicherheitshinweise

#### ELEKTRISCHE GEFAHR

Gefahr durch elektrischen Strom!

- Mit dem Stromkabel darf kein Kontakt mit Wärmequellen stattfinden.
- Das Kabel sollte nicht über die Kante eines Tisches oder einer Theke hängen.
- Gießen Sie kein Wasser in ein in Betrieb befindliches oder noch heißes Gerät.
  - Das Gerät muss ordnungsgemäß angeschlossen sein und den geltenden Vorschriften entsprechen.

#### WARNUNG

Im Betrieb kann das Gerät hohe Temperaturen erreichen. Um Verbrennungen und Unfälle zu vermeiden, verwenden Sie das Gerät nicht, wenn es eine Fehlfunktion aufweist, und verwenden Sie keine Ersatzteile, die nicht original sind.

## ELEKTRISCHE GEFAHR

Gefahr durch elektrischen Strom!

Bei unsachgemäßer Installation kann das Gerät gefährlich sein und Verletzungen verursachen. Überprüfen Sie vor jeder Installation die Daten des Stromnetzes. Schließen Sie das Gerät erst an, wenn es den Anforderungen entspricht. Das Gerät muss vor dem Anschluss von einem Fachmann vollständig ausgepackt und überprüft werden.

### 5.2 Nutzung

## WARNUNG

Die Installation des Gerätes und die Wartung sollten nur von Fachkräften durchgeführt werden.

- Lassen Sie das Gerät nicht unbeaufsichtigt laufen.
- Während des Gebrauchs müssen Ihre Hände trocken sein.
- Bewegen oder kippen Sie das Gerät während des Betriebs nicht.

## HANDBUCH

### **INBETRIEBNAHME**

Das Gerät muss vollständig aus der Verpackung entnommen werden. Sämtliche Schutzmaßnahmen müssen vollständig entfernt werden. Installieren Sie dieses Gerät nicht in der Nähe von offenem Feuer oder anderen Heizgeräten.

#### *VOR DEM ERSTEN GEBRAUCH*

Stellen Sie das Gerät an einen gut belüfteten Ort. Schließen Sie den Toaster an, drehen Sie den Thermostatknopf auf die maximale Position und schalten Sie das Gerät ein. Dadurch trocknet die verbleibende Feuchtigkeit und alle Fabrikablagerungen werden verbrannt.

Wenn die maximale Temperatur erreicht ist, schalten Sie das Gerät aus und lassen Sie es etwa eine Stunde lang abkühlen.

Reinigen Sie die Oberfläche des Toasters mit einer Reinigungsbürste mit Reinigungsflüssigkeit und warmem Wasser. Gründlich abspülen und trocknen.

Erhitzen Sie die gusseiserne Grillplatte etwa 10 Minuten lang, bis sich sämtlicher Rauch und/oder Gerüche verflüchtigt haben. Schrubben Sie die Oberfläche mit Stahlwolle und Reinigungsmittel, um die Beschichtung zu entfernen.

Trennen Sie das Gerät vom Stromnetz und reinigen Sie es anschließend mit warmem Seifenwasser.

### **VERWENDEN**

Passen Sie die Wählscheiben an, um die Brotstärke auf die gewünschten Werte einzustellen. Bitte beachten Sie, dass Sie nach einer ersten Charge von 4–6 Rollen die Kontrollen entsprechend Ihrem gewünschten Endprodukt anpassen müssen.

Einstecken, Schalter einschalten. Drehen Sie den Thermostatknopf auf die gewünschte Position. Sobald die Innentemperatur erreicht ist, wird das Element abgeschaltet.

Drehen Sie den Geschwindigkeitsregler entsprechend der gewünschten Drehzahl. (

Legen Sie die Toasts so in den vertikalen Toaster, dass die geschnittenen Seiten der Ober- und Unterseite des Burgers einander zugewandt sind.

Das Grillgut fällt in die Schale.

Testen Sie mindestens 4 Brötchen, bevor Sie den Toaster in Betrieb nehmen.

Wenn Sie nicht kochen, schalten Sie den Thermostat aus und schalten Sie den Netzschalter aus. Trennen Sie das Gerät ab. Es wird empfohlen, den Motor nicht länger als 4 Stunden ununterbrochen laufen zu lassen.

### **BEMERKTE**

Das Gerät ist mit einem Sicherheitssystem gegen Überhitzung ausgestattet. Wenn es ausgelöst wird, trennen Sie das Gerät vom Stromnetz und lassen Sie es abkühlen. Wenn dieses Schutzsystem regelmäßig aktiviert wird, wenden Sie sich unbedingt an Ihren Händler.

Nach der automatischen Abschaltung kann das Gerät nur noch durch Drücken der Reset-Taste auf der Rückseite des Gerätes in Betrieb genommen werden. Warten Sie dazu, bis die Temperatur sinkt, und drücken Sie die Reset-Taste.

## 6. REINIGUNG UND WARTUNG

### 6.1 Sicherheitshinweise

Jegliche Wartung, Reinigung oder Reparatur des Geräts muss bei ausgestecktem Gerät (isoliert von allen Stromquellen) durchgeführt werden.

Die Verwendung von ätzenden Reinigungsmitteln und Backpulver zur Reinigung ist verboten. Es darf kein Wasser in das Geräteinnere eindringen.

Tauchen Sie das Gerät niemals in Wasser oder andere Flüssigkeiten.

Verwenden Sie hierfür vorgesehene Produkte der Marke Casselin.

#### **⚠** WARNUNG

Das Gerät kann nicht mit einem direkten Wasserstrahl gereinigt werden (kein Druckwasserstrahl).

### 6.2 Tägliche Wartung

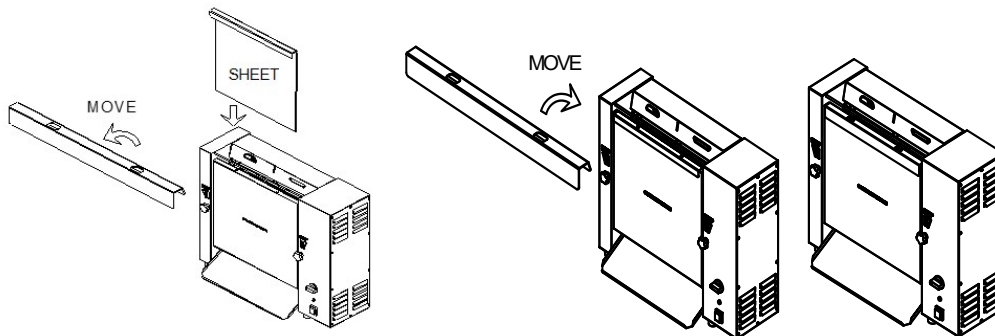
Trennen Sie das Gerät ab

Reinigen Sie das Gerät nach jedem Gebrauch mit warmem Wasser und einem sauberen Tuch

Nach der Reinigung polieren und trocknen Sie das Gerät mit einem weichen, trockenen Tuch. Alle Teile müssen getrocknet sein.

Bewahren Sie das Gerät an einem trockenen Ort auf.

Das Backblech sollte jeden Monat gewechselt werden, auch wenn das Blech weiß wird oder die Brötchen am Blech kleben bleiben. Darüber hinaus muss es alle zwei Wochen zurückgegeben werden.



### 6.3 Sicherheitshinweise zur Wartung des Gerätes

Überprüfen Sie das Netzkabel täglich auf Schäden. Benutzen Sie das Gerät niemals, wenn das Kabel beschädigt ist. Wenn das Kabel Mängel aufweist, muss es von einem qualifizierten Techniker ersetzt werden. Im Falle einer Panne wenden Sie sich an Ihren Händler.

Eventuelle Wartungs- und Reparaturarbeiten sollten nur von einem Fachmann durchgeführt werden.

#### **BEMERKTE**

Im Falle einer Unterbrechung trennen Sie das Gerät vom Netz, lassen Sie es abkühlen und wenden Sie sich an Ihren Händler. Wenn das Gerät nicht startet, überprüfen Sie Ihr Netzkabel. Das Gerät sollte nicht an eine Steckdosenleiste, sondern direkt an eine Steckdose angeschlossen werden. Bei jeder anderen Anomalie wenden Sie sich an Ihren Händler.

#### **BEMERKTE**

Abfälle aus gebrauchten Geräten: Jedes gebrauchte Gerät muss bei seiner Entsorgung den in seinem Land geltenden Vorschriften entsprechen\*. Vor der Entsorgung ist das Gerät unbedingt durch Entfernen des Netzkabels unbrauchbar zu machen.

\* im Hinblick auf Ökologie und Recycling

## 7. UNREGELMÄßIGKEIT DES BETRIEBES

ANOMALIE	URSACHEN	ERLÄUTERUNG
Das Gerät funktioniert nicht, die Heizkontrollleuchte leuchtet nicht.	<ul style="list-style-type: none"> <li>&gt; Das Netzkabel ist nicht eingesteckt.</li> <li>&gt; Die Sicherung der Stromversorgung hat ausgelöst.</li> <li>&gt; Das Netzteil funktioniert nicht.</li> <li>&gt; Der Sicherheitsthermostat hat ausgelöst.</li> <li>&gt; Der Sicherheitsthermostat ist beschädigt.</li> </ul>	<ul style="list-style-type: none"> <li>&gt; Schließen Sie das Netzkabel richtig an.</li> <li>&gt; Überprüfen Sie alle Ihre Sicherungen.</li> <li>&gt; Überprüfen Sie den Standort der Box.</li> <li>&gt; Drücken Sie die im Gehäuse befindliche Reset-Taste.</li> <li>&gt; Kontaktieren Sie Ihren Händler.</li> </ul>
Das Gerät ist eingeschaltet, heizt aber nicht. Die Heizkontrollleuchte bleibt aus.	<ul style="list-style-type: none"> <li>&gt; Der Sicherheitsthermostat ist gestartet.</li> <li>&gt; Der Widerstand funktioniert nicht mehr.</li> <li>&gt; Kontakt mit beschädigtem Heizelement.</li> </ul>	Kontaktieren Sie Ihren Händler.
Die gewünschte Temperatur wird nicht erreicht.	Der Thermostat ist beschädigt.	Kontaktieren Sie Ihren Händler.
Das Heizelement stoppt nach einer Weile.	Der Sicherheitsthermostat ist gestartet.	Drücken Sie die Reset-Taste im Verteilerkasten.

### **BEMERKTE**

Die oben genannten Störungen dienen nur zu Informationszwecken und bleiben virtuell. Wenn Sie Zweifel haben, wenden Sie sich an Ihren Händler.



## TOSTADORA VERTICAL DE ALTA VELOCIDAD



**CTVGV – CTV300GV**

SAS CASSELIN  
83 rue Marcel Mérieux 69960 Corbas FRANCE  
Tél : +33 (0)4 82 92 60 00 - Mail : [contact@casselin.com](mailto:contact@casselin.com)

# RESUMEN

## 1. PRESENTACIÓN

- 1.1 Información
- 1.2 Descripción de símbolos
- 1.3 Derechos de autor
- 1.4 Declaración de conformidad
- 1.5 Garantizar

## 2. SEGURIDAD

- 2.1 General
- 2.2 Uso previsto
- 2.3 Instrucciones de seguridad al utilizar el dispositivo.

## 3. TRANSPORTE, EMBALAJE Y ALMACENAMIENTO

- 3.1 Inspección después del transporte
- 3.2 embalaje
- 3.3 Almacenamiento

## 4. CARACTERÍSTICAS DE HARDWARE

## 5. INSTALACIÓN Y USE

- 5.1 Instrucciones de seguridad
- 5.2 Usar

## 6. LIMPIEZA Y MANTENIMIENTO

- 6.1 Instrucciones de seguridad
- 6.2 Limpieza
- 6.3 Instrucciones de seguridad para el mantenimiento.

## 7. IRREGULARIDADES DE OPERACIÓN

# 1.PRESENTACIÓN

## 1.1 Información

Este manual de usuario sirve de información a todos sus usuarios. Describe la instalación y el manejo del dispositivo. Las instrucciones de seguridad y los conocimientos técnicos del dispositivo se detallan en este manual. Son condiciones imprescindibles para el correcto uso de los equipos profesionales.

Cada usuario debe respetar escrupulosamente todas las instrucciones de uso. Este manual de usuario debe conservarse junto al producto para su correcto uso y acceso a las instrucciones en todo momento por cada usuario.

## 1.2 Descripción de los símbolos

La información, las instrucciones de uso y las instrucciones de seguridad están representadas por símbolos. Es imprescindible seguir estas instrucciones para evitar daños materiales y lesiones personales.

### ADVERTENCIA

Este símbolo significa que existe un peligro que podría provocar lesiones. La concentración y la precaución son imprescindibles al utilizar este dispositivo.

### PELIGRO ELÉCTRICO

Esto significa que existe peligro debido a la corriente eléctrica. No seguir las instrucciones puede provocar riesgo de lesiones o muerte.

### ATENCIÓN

Este símbolo se utiliza para indicar que el incumplimiento de las instrucciones puede provocar fallos o destrucción del dispositivo.

### **OBSERVÓ**

Este símbolo indica buenas prácticas y consejos que se deben aplicar para un uso eficaz del dispositivo.

### **OBSERVÓ**

Debe leer estas instrucciones de uso antes de poner el dispositivo en servicio. No asumimos ninguna responsabilidad por daños y averías resultantes del incumplimiento de las instrucciones de uso. La empresa Casselin se reserva el derecho de realizar cualquier modificación, ya sea técnica, informativa o de marketing, a nuestro producto sin previo aviso.

## 1.3 Derechos'autor

El manual de usuario está protegido por la ley de derechos de autor. No se permiten las reproducciones de todo tipo y forma –incluso parciales– así como la explotación y/o transmisión de sus contenidos sin nuestra autorización. Cualquier violación de estas disposiciones le da derecho a una indemnización por daños y perjuicios. Otros derechos quedan reservados.

## 1.4 Declaración de conformidad

El dispositivo cumple con las normas y directivas vigentes de la Unión Europea. Lo atestiguamos en la declaración de conformidad CE.

Las instrucciones contenidas en este manual de usuario han sido elaboradas teniendo en cuenta la normativa vigente, la evolución técnica actual, nuestro conocimiento y experiencia. Todas las traducciones han sido realizadas profesionalmente. Sin embargo, declinamos toda responsabilidad en caso de error de traducción. La versión francesa adjunta es auténtica.

## 2. SEGURIDAD

Las instrucciones de seguridad se utilizan para evitar peligros. Se mencionan en cada capítulo y se caracterizan por símbolos. Su cumplimiento garantiza una protección óptima contra los riesgos y permite un funcionamiento ideal del dispositivo. Las instrucciones de seguridad deben estar disponibles y legibles en los dispositivos.

### 2.1 Principios

Se establecen instrucciones de seguridad para evitar errores, usos peligrosos y averías. Por lo tanto, el dispositivo no debe modificarse ni utilizarse indebidamente. El dispositivo está diseñado según las normas técnicas actualmente desarrolladas. Este aviso debe mantenerse. El dispositivo debe ser utilizado en locales destinados a este fin y únicamente por una persona responsable y con conocimiento del funcionamiento del dispositivo.

### 2.2 Uso previsto

El funcionamiento del dispositivo y la seguridad de uso sólo están garantizados en caso de uso normal y correcto del mismo. El montaje y las intervenciones técnicas deben ser realizados por profesionales.

#### ATENCIÓN

Cualquier otro uso se considera no conforme. Cualquier acusación relacionada con un uso inadecuado del dispositivo no es admisible y será nula. El uso previsto corresponde al uso descrito en estas instrucciones de uso. Un uso adecuado corresponde al cumplimiento de las normas de seguridad, higiene, limpieza y mantenimiento.

### 2.3 Instrucciones de seguridad cuando uso del dispositivo

La información relativa a la seguridad laboral se refiere a la normativa de la Unión Europea vigente en el momento de la fabricación del dispositivo. Para el uso comercial del dispositivo, el operador se compromete, durante toda la duración de su uso, a comprobar la conformidad de las medidas citadas en materia de seguridad en el trabajo con el estado actual del arsenal de consejos y a respetar las nuevas reglamentaciones.

Para países no pertenecientes a la UE, se deben respetar las leyes y disposiciones del país. También deben respetarse todas las disposiciones de protección del medio ambiente.

#### ATENCIÓN

El dispositivo debe ser operado por personas con medios físicos e intelectuales suficientes. Las personas con medios físicos e intelectuales limitados deben ser supervisadas para utilizar este dispositivo. Uso prohibido por niños y menores (excepciones dentro del marco legal previsto por la ley)

Si el dispositivo es utilizado por un tercero, las instrucciones de uso deben estar disponibles antes de cualquier uso. Cualquier nuevo usuario deberá haber leído las instrucciones de uso.

El dispositivo sólo debe utilizarse en locales previstos para este fin.

## 3. TRANSPORTE, EMBALAJE Y ALMACENAMIENTO

### 3.1 Inspección después del transporte

La verificación de la ausencia de daños y de la integridad del dispositivo debe realizarse al recibir el paquete. Si se identifican daños durante el transporte, rechace o acepte el producto entregado sólo con reservas\*. Posteriormente deberá presentarse una reclamación detallando los defectos observados. El cobro de la indemnización sólo es posible en caso de reclamación presentada dentro de los plazos estipulados, es decir, 24-48 horas como máximo.

*\*escrito en los albaranes de entrega en papel o digitales del transportista.*

### 3.2 Embalaje

El embalaje del dispositivo debe conservarse en caso de traslado o devolución al servicio postventa. El embalaje interior y exterior debe retirarse por completo antes de utilizar el dispositivo. Antes de destruir el embalaje deben respetarse las normas vigentes en su país en materia de protección del medio ambiente.

### 3.3. Almacenamiento

#### ATENCIÓN

El dispositivo se puede conservar en stock pero únicamente en su embalaje original cerrado.

El almacenamiento podrá realizarse respetando estas condiciones:

- Almacenamiento en una habitación seca y no húmeda
- Protegido del sol
- Control de stock por más de 2 meses (estado general del dispositivo y de todos los elementos que lo constituyen)
- Sin sacudidas del material
- Almacenamiento en locales cerrados y no al aire libre.

## 4. CARACTERÍSTICAS DEL EQUIPO

\* Sujeto a cambios

Modelo	CTV300GV	CTVGV
Potencia	1.500W / 230V	2200W / 230V
Dimensiones	Largo 462 x Fondo 270 x Alto 570 mm	Largo 675 x Fondo 270 x Alto 570 mm

## 5. INSTALACIÓN Y USO

### 5.1 Instrucciones de seguridad

#### PELIGRO ELÉCTRICO

¡Riesgo relacionado con la corriente eléctrica!

- No debe producirse ningún contacto con fuentes de calor con el cable eléctrico.
- El cable no debe colgar del borde de una mesa o mostrador.
- No vierta agua en un dispositivo que esté funcionando o aún caliente.
  - El dispositivo debe estar correctamente conectado y cumplir con la normativa vigente.

#### ADVERTENCIA

Durante el funcionamiento, el dispositivo puede alcanzar altas temperaturas. Para evitar quemaduras y accidentes, no utilice el dispositivo cuando no funcione correctamente y no utilice repuestos que no sean originales.

## PELIGRO ELÉCTRICO

¡Riesgo relacionado con la corriente eléctrica!

Si se instala incorrectamente, el dispositivo puede ser peligroso y causar lesiones. Antes de cualquier instalación comprobar los datos de la red eléctrica. Conecte el dispositivo sólo cuando cumpla. El dispositivo debe ser desembalado y revisado completamente por un profesional antes de conectarlo.

### 5.2 Uso

#### ADVERTENCIA

La instalación del dispositivo y el mantenimiento deben ser realizados únicamente por profesionales.

- No deje el dispositivo funcionando sin monitorearlo.
- Durante el uso, sus manos deben estar secas.
- No mueva ni incline el dispositivo durante el funcionamiento.

## MODO DE EMPLEO

### **PUESTA EN SERVICIO**

El dispositivo debe extraerse completamente de su embalaje. Toda protección debe eliminarse por completo. No instale este aparato cerca de fuegos abiertos u otros aparatos de calefacción.

#### *ANTES DEL PRIMER USO*

Coloque el dispositivo en un área bien ventilada. Enchufe la tostadora, gire el mando del termostato a la posición máxima y encienda el aparato. Esto secará la humedad restante y quemará los sedimentos de la fábrica.

Cuando se alcance la temperatura máxima, apague el dispositivo y déjelo enfriar durante aproximadamente una hora.

Limpie la superficie de la tostadora con un cepillo de limpieza usando líquido limpiador y agua tibia. Enjuague y seque bien.

Calienta la plancha de hierro fundido durante unos 10 minutos hasta que todo el humo y/u olores se hayan disipado. Frote la superficie con lana de acero y detergente para quitar el revestimiento.

Desenchufe la unidad y luego use agua tibia y jabón para limpiarla.

### **USAR**

Ajuste los diales para ajustar el grosor del pan a la configuración deseada. Tenga en cuenta que después de un lote inicial de 4 a 6 rollos, ajuste los controles según el producto terminado que desee.

Enchufe, encienda el interruptor. Gire la perilla del termostato a la posición deseada. Una vez alcanzada la temperatura interior, se cortará el elemento.

Gire el regulador de velocidad según la velocidad de rotación deseada. (

Coloque las tostadas en la tostadora vertical, con los lados cortados de la parte superior e inferior de la hamburguesa uno frente al otro.

El producto asado caerá en la bandeja.

Pruebe al menos 4 panecillos antes de utilizar la tostadora.

Cuando no esté cocinando, apague el termostato y apague el interruptor de encendido. Desconecta el dispositivo. Se recomienda no dejar el motor funcionando de forma continua durante más de 4 horas.

### **OBSERVÓ**

El dispositivo está equipado con un sistema de seguridad en caso de sobrecalentamiento. Si se activa, desenchufe el dispositivo y déjelo enfriar. Si este sistema de protección se activa periódicamente, es imprescindible ponerse en contacto con su distribuidor.

Después del apagado automático, el dispositivo sólo se puede poner en funcionamiento presionando el botón Reset en la parte posterior del dispositivo. Para ello, espere a que baje la temperatura, presione el botón Reset.

## 6. LIMPIEZA Y MANTENIMIENTO

### 6.1 Instrucciones de seguridad

Cualquier mantenimiento, limpieza o reparación del dispositivo debe realizarse con el dispositivo desenchufado (aislado de todas las fuentes eléctricas).

Está prohibido el uso de detergentes cáusticos y bicarbonato de sodio para la limpieza. El agua no debe penetrar en el interior del dispositivo.

Nunca sumerja el dispositivo en agua u otro líquido.

Utilice productos de la marca Casselin destinados a este fin.

#### **⚠** ADVERTENCIA

El dispositivo no se puede limpiar con un chorro de agua directo (no con un chorro de agua a presión).

### 6.2 Mantenimiento diario

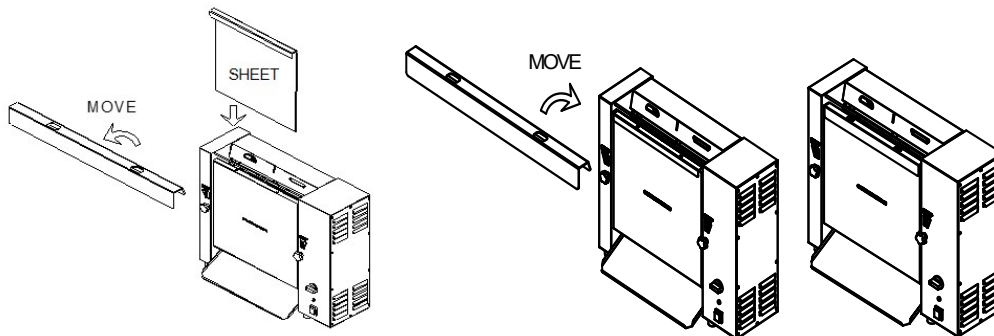
Desconecta el dispositivo

Limpia el dispositivo con agua tibia y un paño limpio después de cada uso.

Después de la limpieza, utilice un paño suave y seco para pulir y secar el dispositivo. Todas las piezas deben secarse.

Guarde el dispositivo en un lugar seco.

La bandeja para hornear se debe cambiar cada mes, y también si la bandeja se pone blanca o si los bollos se pegan a la bandeja. Además, deberá devolverse cada dos semanas.



### 6.3 Indicaciones de seguridad para el mantenimiento del dispositivo

Verifique diariamente si hay daños en el cable de alimentación. Nunca utilice el aparato cuando el cable esté dañado. Si el cable presenta defectos, debe ser reemplazado por un técnico calificado.

En caso de avería, contacte con su distribuidor.

Cualquier trabajo de mantenimiento o reparación debe ser realizado únicamente por un profesional.

#### **OBSERVÓ**

En caso de desconexión, desenchufe el aparato, déjelo enfriar y póngase en contacto con su distribuidor. Si la unidad no arranca, verifique su cable de alimentación. El dispositivo no debe enchufarse a una regleta sino directamente a una toma de pared. Para cualquier otra anomalía contacte con su distribuidor.

#### **OBSERVÓ**

Residuos de dispositivos usados: cualquier dispositivo usado debe, durante su eliminación, cumplir con la normativa vigente en su país\*. Es imperativo inutilizar el dispositivo antes de desecharlo quitando el cable de alimentación.

\* en términos de ecología y reciclaje

## 7. IRREGULARIDAD DE FUNCIONAMIENTO

ANOMALÍA	CAUSAS	EXPLICACIÓN
<p>El dispositivo no funciona, la luz indicadora de calefacción no se enciende.</p>	<ul style="list-style-type: none"> <li>&gt; El cable de alimentación no está enchufado.</li> <li>&gt; Se ha disparado el fusible de alimentación.</li> <li>&gt; La caja de alimentación no funciona.</li> <li>&gt; Se ha disparado el termostato de seguridad.</li> <li>&gt; El termostato de seguridad está dañado.</li> </ul>	<ul style="list-style-type: none"> <li>&gt; Conecte correctamente el cable de alimentación.</li> <li>&gt; Verifique todos sus fusibles.</li> <li>&gt; Verifique la ubicación de la casilla.</li> <li>&gt; Presione el botón de reinicio ubicado en el estuche.</li> <li>&gt; Póngase en contacto con su revendedor.</li> </ul>
<p>El aparato está encendido pero no calienta. La luz indicadora de calefacción permanece apagada.</p>	<ul style="list-style-type: none"> <li>&gt; El termostato de seguridad se ha puesto en marcha.</li> <li>&gt; La resistencia ya no funciona.</li> <li>&gt; Contacto con elemento calefactor dañado.</li> </ul>	<p>Póngase en contacto con su distribuidor.</p>
<p>No se alcanza la temperatura solicitada.</p>	<p>El termostato está dañado.</p>	<p>Póngase en contacto con su distribuidor.</p>
<p>El elemento calefactor se detiene después de un tiempo.</p>	<p>El termostato de seguridad se ha puesto en marcha.</p>	<p>Presione el botón Restablecer en el cuadro de distribución.</p>

### **OBSERVÓ**

Las averías mencionadas anteriormente se citan únicamente con fines informativos y son virtuales. Si tienes dudas contacta con tu revendedor.



## TOSTAPANE VERTICALE AD ALTA VELOCITÀ



**CTVGV – CTV300GV**

SAS CASSELIN  
83 rue Marcel Mérieux 69960 Corbas FRANCE  
Tél : +33 (0)4 82 92 60 00 - Mail : [contact@casselin.com](mailto:contact@casselin.com)

# RIEPILOGO

## **1. PRESENTAZIONE**

- 1.1 Informazione
- 1.2 Descrizione dei simboli
- 1.3 Diritto d'autore
- 1.4 Dichiarazione di conformità
- 1.5 Garanzia

## **2. SICUREZZA**

- 2.1 Generale
- 2.2 Destinazione d'uso
- 2.3 Istruzioni di sicurezza durante l'utilizzo del dispositivo

## **3. TRASPORTI, IMBALLAGGIO E STOCCAGGIO**

- 3.1 Ispezione dopo il trasporto
- 3.2 Confezione
- 3.3 Magazzinaggio

## **4. CARATTERISTICHE HARDWARE**

## **5. FACILITÀ UTILIZZARE**

- 5.1 Istruzioni di sicurezza
- 5.2 Utilizzo

## **6. PULIZIA E MANUTENZIONE**

- 6.1 Istruzioni di sicurezza
- 6.2 Pulizia
- 6.3 Istruzioni di sicurezza per la manutenzione

## **7. IRREGOLARITÀ DI FUNZIONAMENTO**

# 1.PRESENTAZIONE

## 1.1 Informazioni

Questo manuale utente serve come informazione a tutti i suoi utenti. Descrive l'installazione e la gestione del dispositivo. Le istruzioni di sicurezza e la conoscenza tecnica del dispositivo sono dettagliate in questo manuale. Sono condizioni essenziali per il corretto utilizzo delle attrezzature professionali.

Ogni utilizzatore deve rispettare scrupolosamente tutte le istruzioni per l'uso. Questo manuale d'uso deve essere conservato accanto al prodotto per un corretto utilizzo e l'accesso alle istruzioni in ogni momento per ciascun utente.

## 1.2 Descrizione dei simboli

Informazioni, istruzioni per l'uso e istruzioni di sicurezza sono rappresentate da simboli. È fondamentale seguire queste istruzioni per evitare danni materiali e lesioni personali.

### AVVERTIMENTO

Questo simbolo significa che esiste un pericolo che potrebbe causare lesioni. Concentrazione e cautela sono fondamentali quando si utilizza questo dispositivo.

### PERICOLO ELETTRICO

Ciò significa che esiste il pericolo derivante dalla corrente elettrica. La mancata osservanza delle istruzioni può comportare il rischio di lesioni e morte.

### ATTENZIONE

Questo simbolo viene utilizzato per indicare che la mancata osservanza delle istruzioni può causare il guasto o la distruzione del dispositivo.

### **SI ACCORSE**

Questo simbolo indica buone pratiche e consigli che devono essere applicati per un utilizzo efficace del dispositivo.

### **SI ACCORSE**

È necessario leggere queste istruzioni per l'uso prima di mettere in servizio il dispositivo. Non ci assumiamo alcuna responsabilità per danni e guasti derivanti dal mancato rispetto delle istruzioni per l'uso. La società Casselin si riserva il diritto di apportare qualsiasi modifica, sia tecnica, informativa o di marketing, al nostro prodotto senza preavviso.

## 1.3 Diritti'autore

Il manuale utente è protetto dalla legge sul copyright. Non sono consentite riproduzioni di ogni tipo e forma – anche parziali – nonché lo sfruttamento e/o la trasmissione dei suoi contenuti senza la nostra autorizzazione. Qualsiasi violazione di queste disposizioni dà diritto al risarcimento dei danni. Altri diritti rimangono riservati.

## 1.4 Dichiarazione di conformità

Il dispositivo è conforme alle attuali norme e direttive dell'Unione Europea. Lo attestiamo nella dichiarazione di conformità CE.

Le istruzioni riportate nel presente manuale d'uso sono state redatte tenendo conto delle normative in vigore, degli attuali sviluppi tecnici, delle nostre conoscenze ed esperienze. Tutte le traduzioni sono state prodotte in modo professionale. Decliniamo tuttavia ogni responsabilità in caso di errore di traduzione. Fa fede la versione francese allegata.

## 2. SICUREZZA

Le istruzioni di sicurezza servono per evitare pericoli. Essi sono citati nei singoli capitoli e sono caratterizzati da simboli. La loro conformità garantisce una protezione ottimale contro i rischi e consente il funzionamento ideale del dispositivo. Le istruzioni di sicurezza devono essere disponibili e leggibili sui dispositivi.

### 2.1 Principi

Sono stabilite istruzioni di sicurezza per evitare errori, usi pericolosi e guasti. Pertanto l'apparecchio non deve essere modificato né utilizzato in modo improprio. Il dispositivo è progettato secondo le regole tecniche attualmente sviluppate. Questo avviso deve essere conservato. Il dispositivo deve essere utilizzato in locali destinati a questo scopo e solo da una persona responsabile e a conoscenza del funzionamento del dispositivo.

### 2.2 Destinazione d'uso

Il funzionamento dell'apparecchio e la sicurezza d'uso sono garantiti solo in caso di utilizzo normale e corretto dello stesso. Il montaggio e gli interventi tecnici devono essere eseguiti da professionisti.

#### ATTENZIONE

Ogni altro utilizzo è considerato non conforme. Qualsiasi accusa legata ad un uso improprio del dispositivo non è ammissibile e sarà nulla. L'uso previsto corrisponde all'uso descritto nelle presenti istruzioni per l'uso. Un uso corretto corrisponde al rispetto delle norme di sicurezza, igiene, pulizia e manutenzione.

### 2.3 Istruzioni di sicurezza quando utilizzo del dispositivo

Le informazioni relative alla sicurezza sul lavoro si riferiscono alle normative dell'Unione Europea valide al momento della fabbricazione dell'apparecchio. Per l'uso commerciale dell'apparecchio, l'operatore si impegna, per tutta la durata del suo utilizzo, a constatare la conformità delle misure citate in materia di sicurezza sul lavoro allo stato attuale delle conoscenze e a rispettare le nuove normative.

Per i paesi extra UE dovranno essere rispettate le leggi e le disposizioni del paese. Dovranno inoltre essere rispettate tutte le disposizioni a tutela dell'ambiente.

#### ATTENZIONE

Il dispositivo deve essere utilizzato da persone con sufficienti mezzi fisici e intellettuali. Le persone con mezzi fisici e intellettuali limitati devono essere supervisionate per utilizzare questo dispositivo. Utilizzo vietato a bambini e minorenni (eccezioni previste nell'ambito giuridico previsto dalla legge)

Se il dispositivo viene utilizzato da terzi, le istruzioni per l'uso devono essere disponibili prima di qualsiasi utilizzo. Ogni nuovo utente deve aver letto le istruzioni per l'uso.

Il dispositivo deve essere utilizzato esclusivamente in locali destinati a tale scopo.

## 3. TRASPORTO, IMBALLAGGIO E STOCCAGGIO

### 3.1 Ispezione dopo il trasporto

La verifica dell'assenza di danni e della completezza del dispositivo dovrà essere effettuata al ricevimento del pacco. Qualora si riscontrassero danni da trasporto, rifiutare o accettare il prodotto consegnato solo con riserva\*. Successivamente dovrà essere presentato reclamo specificando i difetti riscontrati. Il risarcimento dei danni è possibile solo in caso di reclamo presentato entro i termini previsti, ovvero 24-48 ore al massimo.

*\*scritto sulla bolla di consegna cartacea o digitale del corriere.*

### 3.2 Imballaggio

L'imballaggio del dispositivo deve essere conservato in caso di trasloco o per la restituzione al servizio post-vendita. L'imballo interno ed esterno deve essere completamente rimosso prima dell'utilizzo del dispositivo. Prima della distruzione dell'imballo devono essere rispettate le norme vigenti nel vostro Paese in materia di tutela dell'ambiente.

### 3.3. Magazzinaggio

#### ATTENZIONE

Il dispositivo può essere conservato in magazzino ma solo nella sua confezione originale chiusa.

Lo stoccaggio può essere effettuato nel rispetto delle seguenti condizioni:

- Conservazione in un locale asciutto e non umido
- Riparato dal sole
- Controllo delle scorte per più di 2 mesi (condizioni generali del dispositivo e di tutti gli elementi che lo costituiscono)
- Nessuno scuotimento del materiale
- Stoccaggio in locali chiusi e non all'aperto.

## 4. CARATTERISTICHE HARDWARE

\* Soggetto a modifiche

Modello	CTV300GV	CTVGV
Potere	1.500 W/230 V	2200 W/230 V
Dimensioni	L 462 x P 270 x H 570 mm	L 675 x P 270 x H 570 mm

## 5. INSTALLAZIONE ED USO

### 5.1 Istruzioni di sicurezza

#### PERICOLO ELETTRICO

Rischio legato alla corrente elettrica!

- Il cavo elettrico non deve entrare in contatto con fonti di calore.
- Il cavo non deve pendere dal bordo di un tavolo o di un bancone.
- Non versare acqua in un apparecchio in funzione o ancora caldo.
  - Il dispositivo deve essere collegato correttamente e conforme alle normative vigenti.

#### AVVERTIMENTO

Durante il funzionamento il dispositivo può raggiungere temperature elevate. Per evitare ustioni e incidenti, non utilizzare l'apparecchio in caso di malfunzionamento e non utilizzare pezzi di ricambio non originali.

#### PERICOLO ELETTRICO

Rischio legato alla corrente elettrica!

Se installato in modo errato, il dispositivo può essere pericoloso e causare lesioni. Prima di qualsiasi installazione verificare i dati della rete elettrica. Collegare il dispositivo solo quando è conforme. Il dispositivo deve essere disimballato e controllato completamente prima del collegamento da un professionista.

## 5.2 Utilizzo

### **⚠** AVVERTIMENTO

L'installazione del dispositivo e la manutenzione devono essere eseguite esclusivamente da professionisti.

- Non lasciare il dispositivo in funzione senza monitorarlo.
- Durante l'uso le mani devono essere asciutte.
- Non spostare o inclinare il dispositivo durante il funzionamento.

## MANUALE

### **LA MESSA IN PRODUZIONE**

Il dispositivo deve essere completamente estratto dal suo imballo. Tutte le protezioni devono essere completamente rimosse. Non installare questo apparecchio vicino a fuochi aperti o altri apparecchi di riscaldamento.

#### *PRIMA DEL PRIMO UTILIZZO*

Posizionare il dispositivo in un'area ben ventilata. Collegare il tostapane, ruotare la manopola del termostato sulla posizione massima e accendere l'apparecchio. Ciò asciugherà l'umidità residua e brucerà eventuali sedimenti di fabbrica.

Quando viene raggiunta la temperatura massima, spegnere il dispositivo, lasciarlo raffreddare per circa un'ora.

Pulisci la superficie del tostapane con una spazzola per la pulizia utilizzando liquido detergente e acqua calda. Sciacquare e asciugare accuratamente.

Riscaldare la piastra in ghisa per circa 10 minuti finché tutto il fumo e/o gli odori non si saranno dissipati. Strofinare la superficie con lana d'acciaio e detergente per rimuovere il rivestimento.

Scollegare l'unità, quindi utilizzare acqua calda e sapone per pulirla.

### **UTILIZZO**

Regola i quadranti per regolare lo spessore del pane in base alle impostazioni desiderate. Tieni presente che dopo un lotto iniziale di 4-6 rotoli, regola i controlli in base al prodotto finito desiderato.

Collegalo, accendi l'interruttore. Ruotare la manopola del termostato nella posizione desiderata. Una volta raggiunta la temperatura interna, l'elemento verrà spento.

Ruotare il regolatore di velocità in base alla velocità di rotazione desiderata. (

Metti i toast nel tostapane verticale, con i lati tagliati della parte superiore e inferiore dell'hamburger uno di fronte all'altro.

Il prodotto grigliato cadrà nella teglia.

Provare almeno 4 panini prima di utilizzare il tostapane.

Quando non si cucina, spegnere il termostato, spegnere l'interruttore di alimentazione. Scollegare il dispositivo. Si consiglia di non far funzionare il motore ininterrottamente per più di 4 ore.

### **SI ACCORSE**

Il dispositivo è dotato di un sistema di sicurezza in caso di surriscaldamento. Se attivato, scollegare il dispositivo e lasciarlo raffreddare. Se questo sistema di protezione si attiva regolarmente, è imperativo contattare il proprio rivenditore.

Dopo lo spegnimento automatico, il dispositivo può essere rimesso in funzione solo premendo il pulsante Reset sul retro del dispositivo. Per fare ciò, attendere che la temperatura scenda, premere il pulsante Reset.

## 6. PULIZIA E MANUTENZIONE

### 6.1 Istruzioni di sicurezza

Qualsiasi operazione di manutenzione, pulizia o riparazione del dispositivo deve essere effettuata con il dispositivo scollegato (isolato da tutte le fonti elettriche).

È vietato l'uso di detersivi caustici e bicarbonato di sodio per la pulizia. L'acqua non deve penetrare all'interno del dispositivo.

Non immergere mai il dispositivo in acqua o altro liquido.

Utilizzare prodotti a marchio Casselin destinati a questo scopo.

#### **⚠** AVVERTIMENTO

L'apparecchio non può essere pulito con un getto d'acqua diretto (non con getto d'acqua a pressione).

### 6.2 Manutenzione giornaliera

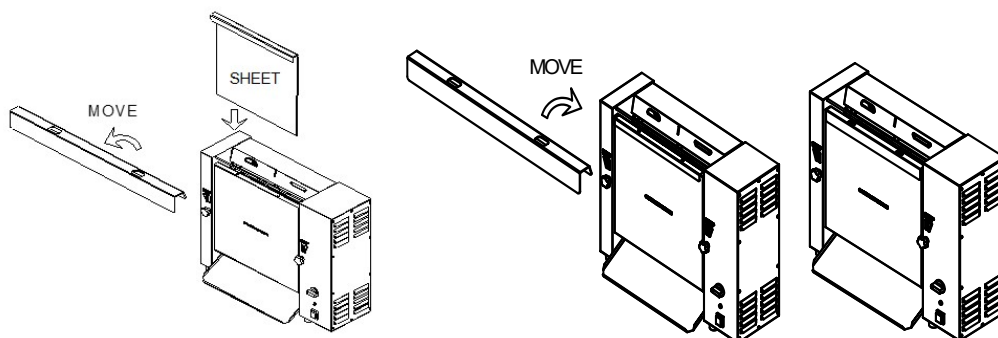
Scollegare il dispositivo

Pulisci il dispositivo con acqua tiepida e un panno pulito dopo ogni utilizzo

Dopo la pulizia, utilizzare un panno morbido e asciutto per lucidare e asciugare il dispositivo. Tutte le parti devono essere asciugate.

Conservare il dispositivo in un luogo asciutto.

La teglia va cambiata ogni mese, anche se diventa bianca o se i panini si attaccano alla teglia. Inoltre, deve essere restituito ogni due settimane.



### 6.3 Istruzioni di sicurezza per la manutenzione del dispositivo

Controllare quotidianamente eventuali danni al cavo di alimentazione. Non utilizzare mai l'apparecchio se il cavo è danneggiato. Se il cavo presenta difetti, deve essere sostituito da un tecnico qualificato.

In caso di guasto rivolgersi al proprio rivenditore.

Qualsiasi lavoro di manutenzione o riparazione deve essere eseguito esclusivamente da un professionista.

#### **SI ACCORSE**

In caso di disconnessione, scollegare l'apparecchio, lasciarlo raffreddare e contattare il rivenditore. Se l'unità non si avvia, controllare il cavo di alimentazione. Il dispositivo non deve essere collegato a una presa multipla ma direttamente a una presa a muro. Per qualsiasi altra anomalia rivolgersi al proprio rivenditore.

#### **SI ACCORSE**

Rifiuti da dispositivi usati: qualsiasi dispositivo usato deve, durante il suo smaltimento, essere conforme alle normative vigenti nel suo paese\*. È imperativo rendere il dispositivo inutilizzabile prima dello smaltimento rimuovendo il cavo di alimentazione.

*\*in termini di ecologia e riciclaggio*

## 7. IRREGOLARITÀ DI FUNZIONAMENTO

ANOMALIA	CAUSE	SPIEGAZIONE
<p>Il dispositivo non funziona, la spia del riscaldamento non si accende.</p>	<ul style="list-style-type: none"> <li>&gt; Il cavo di alimentazione non è collegato.</li> <li>&gt; È scattato il fusibile dell'alimentazione.</li> <li>&gt; La scatola dell'alimentatore non funziona.</li> <li>&gt; È intervenuto il termostato di sicurezza.</li> <li>&gt; Il termostato di sicurezza è danneggiato.</li> </ul>	<ul style="list-style-type: none"> <li>&gt; Collegare correttamente il cavo di alimentazione.</li> <li>&gt; Controlla tutti i fusibili.</li> <li>&gt; Controlla la posizione della scatola.</li> <li>&gt; Premere il pulsante di ripristino situato nella custodia.</li> <li>&gt; Contatta il tuo rivenditore.</li> </ul>
<p>Il dispositivo è acceso ma non si riscalda. La spia del riscaldamento rimane spenta.</p>	<ul style="list-style-type: none"> <li>&gt; Il termostato di sicurezza è entrato in funzione.</li> <li>&gt; La resistenza non funziona più.</li> <li>&gt; Contatto con elemento riscaldante danneggiato.</li> </ul>	<p>Contatta il tuo rivenditore.</p>
<p>La temperatura richiesta non è stata raggiunta.</p>	<p>Il termostato è danneggiato.</p>	<p>Contatta il tuo rivenditore.</p>
<p>L'elemento riscaldante si ferma dopo un po'.</p>	<p>È intervenuto il termostato di sicurezza.</p>	<p>Premere il pulsante Ripristina nella casella di distribuzione.</p>

### **SI ACCORSE**

I malfunzionamenti sopra menzionati sono citati solo a scopo informativo e rimangono virtuali. In caso di dubbi, contattare il rivenditore.



## VERTICALE BROODROOSTER MET HOGE SNELHEID



**CTVGV – CTV300GV**

SAS CASSELIN  
83 rue Marcel Mérieux 69960 Corbas FRANCE  
Tél : +33 (0)4 82 92 60 00 - Mail : [contact@casselin.com](mailto:contact@casselin.com)

# SAMENVATTING

## 1. PRESENTATIE

- 1.1 informatie
- 1.2 Beschrijving van symbolen
- 1.3 Auteursrecht ©
- 1.4 Conformiteitsverklaring
- 1.5 garantie

## 2. BEVEILIGING

- 2.1 Over het algemeen
- 2.2 Doel van gebruik
- 2.3 Veiligheidsinstructies voor de omgang met het apparaat

## 3. VERVOER, VERPAKKING EN OPSLAG

- 3.1 Inspectie na transport
- 3.2 Verpakking
- 3.3 opslag

## 4. HARDWARE-FUNCTIES

## 5. MEUBILAIEREN GEBRUIKEN

- 5.1 veiligheidsinstructies
- 5.2 Gebruik

## 6. SCHOONMAAKEN ONDERHOUD

- 6.1 veiligheidsinstructies
- 6.2 schoonmaak
- 6.3 Veiligheidsinstructies voor onderhoud

## 7. OPERATIONELE ONREGELMATIGHEDEN

# 1.PRESENTATIE

## 1.1 Informatie

Deze gebruikershandleiding is bedoeld ter informatie van alle gebruikers. Het beschrijft de installatie en bediening van het apparaat. Veiligheidsinstructies en technische kennis van het apparaat vindt u in deze handleiding. Het zijn essentiële vereisten voor het juiste gebruik van professionele apparatuur.

Elke gebruiker moet alle gebruiksinstructies strikt opvolgen. Deze gebruikershandleiding moet naast het product worden bewaard, zodat elke gebruiker deze op de juiste manier kan gebruiken en op elk moment toegang heeft tot de instructies.

## 1.2 Beschrijving van symbolen

Informatie, gebruiksaanwijzingen en veiligheidsinstructies worden weergegeven door symbolen. Het is belangrijk om deze instructies op te volgen om materiële schade en persoonlijk letsel te voorkomen.

### WAARSCHUWING

Dit symbool betekent dat er gevaar bestaat dat letsel tot gevolg kan hebben. Concentratie en voorzichtigheid zijn vereist bij het bedienen van dit apparaat.

### ELEKTRISCH GEVAAR

Er bestaat gevaar door elektrische stroom. Als de instructies niet worden opgevolgd, bestaat er gevaar voor letsel of de dood.

### AANDACHT

Dit symbool geeft aan dat het niet opvolgen van de instructies kan leiden tot defecten of vernietiging van het apparaat.

### **MERKTE OP**

Dit symbool geeft de beste praktijken en adviezen aan die moeten worden gevolgd om het apparaat effectief te gebruiken.

### **MERKTE OP**

U moet deze gebruiksaanwijzing lezen voordat u het apparaat gebruikt. Voor schade en storingen die voortkomen uit het niet naleven van de gebruiksaanwijzing aanvaarden wij geen aansprakelijkheid. Het bedrijf Casselin behoudt zich het recht voor om zonder voorafgaande kennisgeving technische, informatieve of marketingwijzigingen aan ons product aan te brengen.

## 1.3 Rechten'Auteur

De gebruikershandleiding is auteursrechtelijk beschermd. Reproductie in welke vorm dan ook – inclusief uittreksels – en het gebruik en/of verspreiden van de inhoud zijn zonder onze toestemming niet toegestaan. Als u deze bepalingen overtreedt, heeft u recht op schadevergoeding. Verdere rechten zijn voorbehouden.

## 1.4 Conformiteitsverklaring

Het apparaat voldoet aan de huidige normen en richtlijnen van de Europese Unie. Dit bevestigen wij met de CE-conformiteitsverklaring.

Bij het opstellen van de instructies in deze gebruikershandleiding is rekening gehouden met de geldende regelgeving, actuele technische ontwikkelingen en onze kennis en ervaring. Alle vertalingen werden professioneel uitgevoerd. Wij wijzen echter elke verantwoordelijkheid af in geval van een vertaalfout. De bijgevoegde Franse versie is authentiek.

## 2. VEILIGHEID

Veiligheidsinstructies dienen om gevaren te vermijden. Ze worden in de afzonderlijke hoofdstukken vermeld en met symbolen geïdentificeerd. Het naleven ervan zorgt voor een optimale bescherming tegen risico's en maakt een optimale werking van het apparaat mogelijk. Veiligheidsinstructies moeten op de apparaten aanwezig zijn en leesbaar zijn.

### 2.1 Principes

Veiligheidsinstructies zijn opgesteld om fouten, gevaarlijke toepassingen en storingen te voorkomen. Het apparaat mag daarom niet worden gewijzigd of misbruikt. Het apparaat is ontworpen volgens de momenteel ontwikkelde technische regels. Deze kennisgeving moet worden bewaard. Het apparaat mag alleen worden gebruikt in daarvoor bestemde ruimtes en alleen door een verantwoordelijke persoon die weet hoe het apparaat moet worden bediend.

### 2.2 Doel

De functionaliteit van het apparaat en de gebruiksveiligheid zijn alleen gegarandeerd bij normaal gebruik en zoals bedoeld. Montage en technische ingrepen moeten door specialisten worden uitgevoerd.

#### AANDACHT

Elk ander gebruik wordt als oneigenlijk beschouwd. Elke beschuldiging met betrekking tot oneigenlijk gebruik van het apparaat is niet-ontvankelijk en ongeldig. Het beoogde gebruik komt overeen met het gebruik dat in deze gebruiksaanwijzing wordt beschreven. Bij correct gebruik hoort ook het naleven van de veiligheids-, hygiëne-, reinigings- en onderhoudsvorschriften.

### 2.3 Veiligheidsinstructies wanneer het apparaat gebruiken

De informatie over arbeidsveiligheid verwijst naar de regelgeving van de Europese Unie die van kracht was op het moment dat het apparaat werd vervaardigd. Bij commercieel gebruik van het apparaat verbindt de exploitant zich ertoe ervoor te zorgen dat de bovengenoemde arbeidsveiligheidsmaatregelen voldoen aan de huidige stand van zaken en dat hij gedurende de gehele gebruiksperiode aan de nieuwe voorschriften voldoet.

Voor niet-EU-landen moeten de wetten en voorschriften van het betreffende land in acht worden genomen. Bovendien moeten alle milieubeschermingsvoorschriften worden nageleefd.

#### AANDACHT

Het apparaat moet worden bediend door mensen die over voldoende fysieke en mentale capaciteiten beschikken. Personen met beperkte fysieke en mentale capaciteiten moeten onder toezicht staan bij het gebruik van dit apparaat. Gebruik door kinderen en minderjarigen verboden (uitzonderingen mogelijk binnen de reikwijdte van de wet)

Als het apparaat door derden wordt gebruikt, moet de gebruiksaanwijzing vóór elk gebruik beschikbaar zijn. Elke nieuwe gebruiker moet de gebruiksaanwijzing gelezen hebben.

Het apparaat mag alleen in daarvoor bestemde ruimtes worden gebruikt.

## 3. TRANSPORT, VERPAKKING EN OPSLAG

### 3.1 Inspectie na transport

Het apparaat moet bij ontvangst van het pakket worden gecontroleerd op schade en volledigheid. Bij constatering van transportschade kunt u de geleverde goederen uitsluitend onder voorbehoud\* weigeren of accepteren. Er dient dan een klacht te worden ingediend met vermelding van de geconstateerde gebreken. Het claimen van schadevergoeding is alleen mogelijk bij een klacht binnen de gestelde termijnen, dat wil zeggen maximaal 24-48 uur.

*\*vermeld op de papieren of digitale afleverbon van de vervoerder.*

### 3.2 Verpakking

De verpakking van het apparaat moet bewaard worden in geval van verplaatsing of retournering aan de klantenservice. Voordat u het apparaat gebruikt, moeten de binnen- en buitenverpakking volledig worden verwijderd. Voordat u de verpakking vernietigt, moet u voldoen aan de milieubeschermingsnormen die in uw land van toepassing zijn.

### 3.3. opslag

#### AANDACHT

Het apparaat kan uitsluitend in de gesloten originele verpakking op voorraad worden gehouden.

Opslag kan plaatsvinden met inachtneming van deze voorwaarden:

- Opslag in een droge, niet vochtige ruimte
- Beschermd tegen de zon
- Voorraadcontrole gedurende meer dan 2 maanden (algemene staat van het apparaat en alle elementen waaruit het bestaat)
- Geen schudden van het materiaal
- Opslag in afgesloten ruimtes en niet buitenshuis.

## 4. HARDWAREFUNCTIES

\* Aan verandering onderhevig

Model	CTV300GV	CTVGV
Prestatie	1.500 W / 230 V	2200W/230V
Dimensies	L 462 x D 270 x H 570 mm	L 675 x D 270 x H 570 mm

## 5. INSTALLATIE EN GEBRUIK

### 5.1 Veiligheidsinstructies

#### ELEKTRISCH GEVAAR

Gevaar door elektrische stroom!

- De voedingskabel mag niet in contact komen met warmtebronnen.
- Het snoer mag niet over de rand van een tafel of aanrecht hangen.
- Giet geen water in een apparaat dat in gebruik is of nog heet is.
  - Het apparaat moet correct zijn aangesloten en voldoen aan de toepasselijke regelgeving.

#### WAARSCHUWING

Het apparaat kan tijdens bedrijf hoge temperaturen bereiken. Om brandwonden en ongelukken te voorkomen, mag u het apparaat niet gebruiken als het defect is en geen niet-originele vervangingsonderdelen gebruiken.

## ELEKTRISCH GEVAAR

Gevaar door elektrische stroom!

Als het apparaat verkeerd wordt geïnstalleerd, kan het gevaarlijk zijn en letsel veroorzaken. Controleer vóór elke installatie de gegevens van het elektriciteitsnet. Sluit het apparaat pas aan als het aan de vereisten voldoet. Voordat u het apparaat aansluit, moet het apparaat volledig worden uitgepakt en door een specialist worden gecontroleerd.

### 5.2 Gebruik

## WAARSCHUWING

Installatie van het apparaat en onderhoud mogen alleen door specialisten worden uitgevoerd.

- Laat het apparaat niet onbeheerd achter.
- Tijdens gebruik moeten uw handen droog zijn.
- Verplaats of kantel het apparaat niet tijdens gebruik.

## HANDMATIG

### **INSTALLATIE**

Het apparaat moet volledig uit de verpakking worden gehaald. Alle beschermende maatregelen moeten volledig worden verwijderd. Installeer dit apparaat niet in de buurt van open vuur of andere verwarmingsapparaten.

#### *VOOR HET EERSTE GEBRUIK*

Plaats het apparaat op een goed geventileerde plaats. Sluit de broodrooster aan, draai de thermostaatknop naar de maximale stand en schakel het apparaat in. Hierdoor wordt al het resterende vocht opgedroogd en wordt eventueel fabrieksresten verbrand.

Wanneer de maximale temperatuur is bereikt, schakelt u het apparaat uit en laat u het ongeveer een uur afkoelen.

Gebruik een reinigingsborstel om het oppervlak van de broodrooster schoon te maken met reinigingsvloeistof en warm water. Grondig afspoelen en drogen.

Verwarm de gietijzeren bakplaat ongeveer 10 minuten totdat alle rook en/of geuren zijn verdwenen. Schrob het oppervlak met staalwol en afwasmiddel om de coating te verwijderen.

Koppel het apparaat los en reinig het vervolgens met warm zeepsop.

### **GEBRUIK**

Verstel de draaiknoppen om de brooddikte aan te passen aan de gewenste waarden. Houd er rekening mee dat u na een eerste batch van 4-6 rollen de besturing moet aanpassen op basis van het door u gewenste eindproduct.

Sluit aan, zet de schakelaar aan. Draai de thermostaatknop naar de gewenste stand. Zodra de binnentemperatuur is bereikt, schakelt het element uit.

Draai de snelheidsregelaar naar de gewenste snelheid. (

Leg de toastjes in de verticale broodrooster met de snijkanten van de boven- en onderkant van de burger naar elkaar toe gericht.

Het eten valt in de kom.

Test minimaal 4 broodjes voordat u de broodrooster gebruikt.

Wanneer u niet kookt, zet u de thermostaat uit en zet u de aan/uit-schakelaar uit. Koppel het apparaat los. Het wordt aanbevolen om de motor niet langer dan 4 uur onafgebroken te laten draaien.

### **MERKTE OP**

Het apparaat is voorzien van een beveiligingssysteem tegen oververhitting. Als het apparaat struikelt, koppelt u het apparaat los en laat u het afkoelen. Als dit beveiligingssysteem regelmatig wordt geactiveerd, neem dan contact op met uw dealer.

Na de automatische uitschakeling kan het apparaat alleen in gebruik worden genomen door op de resetknop aan de achterkant van het apparaat te drukken. Wacht hiervoor tot de temperatuur daalt en druk op de resetknop.

## 6. REINIGING EN ONDERHOUD

### 6.1 Veiligheidsinstructies

Elk onderhoud, reiniging of reparatie van het apparaat moet worden uitgevoerd terwijl het apparaat is losgekoppeld (geïsoleerd van alle stroombronnen).

Het gebruik van bijtende schoonmaakmiddelen en baking soda voor het reinigen is verboden. Er mag geen water in de binnenkant van het apparaat binnendringen.

Dompel het apparaat nooit onder in water of andere vloeistoffen.

Gebruik hiervoor bestemde producten van het merk Casselin.

#### **⚠ WAARSCHUWING**

Het apparaat kan niet worden gereinigd met een directe waterstraal (geen waterstraal onder druk).

### 6.2 Dagelijks onderhoud

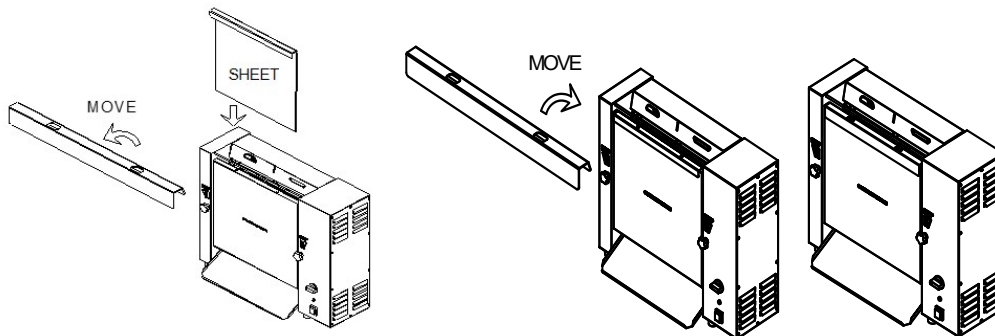
Koppel het apparaat los

Maak het apparaat na elk gebruik schoon met warm water en een schone doek

Na het reinigen het apparaat polijsten en drogen met een zachte, droge doek. Alle onderdelen moeten droog zijn.

Bewaar het apparaat op een droge plaats.

De bakplaat moet elke maand worden vervangen, ook als de bakplaat wit wordt of de broodjes aan de bakplaat blijven plakken. Bovendien moet het elke twee weken worden geretourneerd.



### 6.3 Veiligheidsinstructies voor het onderhoud van het apparaat

Controleer het netsnoer dagelijks op beschadigingen. Gebruik het apparaat nooit als de kabel beschadigd is. Als de kabel defecten vertoont, moet deze worden vervangen door een gekwalificeerde technicus.

Neem bij pech contact op met uw dealer.

Eventuele onderhouds- en reparatiewerkzaamheden mogen uitsluitend door een specialist worden uitgevoerd.

#### **MERKTE OP**

Haal bij een storing de stekker uit het stopcontact, laat het afkoelen en neem contact op met uw dealer. Als het apparaat niet start, controleer dan uw netsnoer. Het apparaat mag niet op een stekkerdoos worden aangesloten, maar rechtstreeks op een stopcontact. Neem voor alle andere afwijkingen contact op met uw dealer.

#### **MERKTE OP**

Afval van gebruikte apparaten: Elk gebruikt apparaat moet worden weggegooid in overeenstemming met de geldende regelgeving in het land\*. Voordat het apparaat wordt weggegooid, moet het onbruikbaar worden gemaakt door het netsnoer te verwijderen.

\* met betrekking tot ecologie en recycling

## 7. ONREGELMATIGHEID VAN DE WERKING

ANOMALIE	OORZAKEN	UITLEG
<p>Het apparaat werkt niet, het verwarmingsindicatielampje brandt niet.</p>	<ul style="list-style-type: none"> <li>&gt; De voedingskabel is niet aangesloten.</li> <li>&gt; De voedingszekering is geactiveerd.</li> <li>&gt; De voeding werkt niet.</li> <li>&gt; De veiligheidsthermostaat is geactiveerd.</li> <li>&gt; De veiligheidsthermostaat is beschadigd.</li> </ul>	<ul style="list-style-type: none"> <li>&gt; Sluit de voedingskabel correct aan.</li> <li>&gt; Controleer al uw back-ups.</li> <li>&gt; Controleer de locatie van de doos.</li> <li>&gt; Druk op de resetknop in de behuizing.</li> <li>&gt; Neem contact op met uw dealer.</li> </ul>
<p>Het apparaat is ingeschakeld, maar verwarmt niet. Het verwarmingsindicatielampje blijft uit.</p>	<ul style="list-style-type: none"> <li>&gt; De veiligheidsthermostaat is gestart.</li> <li>&gt; De weerstand werkt niet meer.</li> <li>&gt; Contact met beschadigd verwarmingselement.</li> </ul>	<p>Neem contact op met uw dealer.</p>
<p>De gewenste temperatuur wordt niet bereikt.</p>	<p>De thermostaat is beschadigd.</p>	<p>Neem contact op met uw dealer.</p>
<p>Het verwarmingselement stopt na een tijdje.</p>	<p>De veiligheidsthermostaat is gestart.</p>	<p>Druk op de resetknop in de verdeelkast.</p>

### **MERKTE OP**

De hierboven genoemde verstoringen zijn uitsluitend ter informatie en blijven virtueel. Neem bij twijfel contact op met uw dealer.