

RECHAUD GAZ



Version originale

CRGP

SAS CASSELIN
83 rue Marcel Mérieux 69960 Corbas FRANCE
Tél : +33 (0)4 82 92 60 00 - Mail : contact@casselin.com

SOMMAIRE

1. PRÉSENTATION

- 1.1 Informations
- 1.2 Description des symboles
- 1.3 Droits d'auteur
- 1.4 Déclaration de conformité
- 1.5 Garantie

2. SÉCURITÉ

- 2.1 Généralités
- 2.2 Utilisation conforme
- 2.3 Consignes de sécurité lors de l'usage de l'appareil

3. TRANSPORT, EMBALLAGE ET STOCKAGE

- 3.1 Inspection à la suite du transport
- 3.2 Emballage
- 3.3 Stockage

4. CARACTÉRISTIQUES DU MATÉRIEL

5. INSTALLATION ET UTILISATION

- 5.1 Consignes de sécurité
- 5.2 Utilisation

6. NETTOYAGE ET MAINTENANCE

- 6.1 Consignes de sécurité
- 6.2 Nettoyage
- 6.3 Consignes de sécurité relatives à la maintenance

1. PRÉSENTATION

1.1 Informations

Cette notice d'utilisation sert d'information à tous ses utilisateurs. Elle décrit l'installation et la manipulation de l'appareil. Les consignes de sécurité et les connaissances techniques de l'appareil sont détaillées dans cette notice. Elles sont des conditions indispensables à une bonne utilisation du matériel professionnel. Chaque utilisateur doit respecter scrupuleusement toutes les consignes d'utilisation. Cette notice d'utilisation doit être conservée à côté du produit pour un usage adéquat et une accession aux consignes en permanence pour chaque utilisateur.

1.2 Description des symboles

Les informations, les conseils d'utilisation et les consignes de sécurité sont représentés par des symboles. Il est indispensable de respecter ces consignes afin d'éviter des dommages matériels et corporels.

AVERTISSEMENT

Ce symbole signifie qu'il existe un danger pouvant entraîner des blessures. Concentration et prudence sont impératives pour exploiter cet appareil.

DANGER ELECTRIQUE

Cela signifie qu'il existe un danger lié au courant électrique. Le non-respect des consignes peut entraîner des risques de blessures et de mort.

ATTENTION

Ce symbole est utilisé pour indiquer que le non-respect de la consigne peut entraîner une panne ou la destruction de l'appareil.

REMARQUE

Ce symbole indique les bonnes pratiques et les conseils qui doivent être appliqués pour une utilisation efficace de l'appareil.

REMARQUE

La lecture de cette notice d'utilisation est impérative avant la mise en service de l'appareil. Nous n'acceptons aucune responsabilité en cas de dommage et de pannes résultant du non-respect de la notice d'utilisation. La société Casselin se réserve le droit d'apporter toutes modifications qu'elles soient de caractères techniques, informatives et marketing sur notre produit sans préavis.

1.3 Droits d'auteur

La notice d'utilisation est protégée par la loi sur les droits d'auteur. Les reproductions de tous types et de toutes formes – même partielles – ainsi que l'exploitation et/ou la transmission de son contenu ne sont pas permises sans notre autorisation. Toute violation de ces dispositions ouvre droit à des dommages et intérêts. Les autres droits demeurent réservés.

1.4 Déclaration de conformité

L'appareil correspond aux normes et directives actuelles de l'Union européenne. Nous l'attestons dans la déclaration de conformité CE.

1.5 Garantie

Les consignes indiquées sur cette notice d'utilisation ont été établies en tenant compte des prescriptions en vigueur, du développement technique actuel, de nos connaissances et expérience. Toutes les traductions ont été établies avec professionnalisme. Cependant, nous déclinons toute responsabilité en cas d'erreur de traduction. La version française ci-jointe fait foi.

2. SÉCURITÉ

Les consignes de sécurité servent à écarter les dangers. Elles sont mentionnées dans les chapitres individuels et sont caractérisées par des symboles. Leur respect garantit une protection optimale contre les risques et permet un fonctionnement idéal de l'appareil. Les consignes de sécurité doivent être disponibles et lisibles sur les appareils.

2.1 Principes

Les consignes de sécurité sont établies pour éviter les erreurs, les usages dangereux et les pannes. Par conséquent, l'appareil ne doit être ni transformé, ni servir à une utilisation inappropriée. L'appareil est conçu d'après des règles techniques élaborées actuellement. Cette notice doit être impérativement conservée. L'appareil doit être utilisé dans des locaux prévus à cet effet et uniquement par une personne responsable ayant connaissance du fonctionnement de l'appareil.

2.2 Utilisation conforme

Le fonctionnement de l'appareil et la sécurité d'utilisation ne sont garantis qu'en cas d'un usage normal et conforme de celui-ci. Le montage et les interventions techniques doivent être effectués par des professionnels.

ATTENTION

Toute autre utilisation est considérée comme non conforme. Toute accusation liée à une utilisation non conforme de l'appareil n'est pas recevable et sera caduque. Une utilisation conforme correspond à une utilisation décrite dans cette notice d'utilisation. Une utilisation conforme correspond au respect des règles de sécurité, d'hygiène, de nettoyage et de maintenance.

2.3 Consignes de sécurité lors de l'usage de l'appareil

Les indications afférentes à la sécurité du travail se réfèrent aux ordonnances de l'Union européenne valables au moment de la fabrication de l'appareil. Pour un usage commercial de l'appareil, l'exploitant s'engage, durant toute la durée de son utilisation, à constater la conformité des mesures citées en matière de sécurité du travail avec l'état actuel de l'arsenal de conseils et à respecter les nouvelles prescriptions.

Pour les pays hors UE, les lois et dispositions du pays doivent être respectées. Toutes les dispositions de protection de l'environnement doivent être également respectées.

ATTENTION

L'appareil doit être manipulé par des personnes aux moyens physiques et intellectuels suffisants. Les personnes ayant des moyens physiques et intellectuels limités doivent être encadrées pour utiliser cet appareil. Usage interdit aux enfants et personnes mineurs (exceptions faites dans un encadrement légal prévu par la loi)

En cas d'utilisation de l'appareil par une tierce personne, la notice d'utilisation doit être disponible avant tout usage. Tout nouvel utilisateur doit avoir lu la notice d'utilisation.

L'appareil ne doit être utilisé que dans des locaux prévus à cet effet.

3. TRANSPORT, EMBALLAGE ET STOCKAGE

3.1 Inspection à la suite du transport

La vérification d'absence de dommage et de l'intégralité de l'appareil doit être effectuée à réception du colis. En cas d'identification de dommages dus au transport, refuser ou accepter le produit livré uniquement sous réserve*. Une réclamation détaillant les défauts constatés devra par la suite être réalisée. La perception de dommages n'est possible qu'en cas de réclamation formulée dans les délais prévus soit 24-48 heures au maximum.

**écrite sur les bons papiers ou numérique de livraison du transporteur.*

3.2 Emballage

L'emballage de l'appareil doit être conservé en cas de déménagement, ou pour un retour au service après-vente. L'emballage intérieur et extérieur devra être intégralement retiré avant utilisation de l'appareil. Les normes en vigueur dans votre pays concernant la protection de l'environnement doivent impérativement être respectées avant destruction de l'emballage.

3.3. Stockage

ATTENTION

La conservation de l'appareil en stock peut se faire mais uniquement dans son emballage d'origine fermé. Le stockage peut être effectué en respectant ces conditions :

- Stockage dans un local sec et non humide
- A l'abri du soleil
- Contrôle du stock supérieur à 2 mois (état général de l'appareil et tous les éléments le constituant)
- Pas de secousse du matériel
- Stockage en local fermé et non extérieur.

1. CARACTÉRISTIQUES DU MATÉRIEL

* Sous réserve de modifications

Modèle	Puissance	Dimensions	Poids
CRGP	13 000 W gaz	L 500 x P 500 x H 480 mm	25 Kg

Brûleur max. 9,5 kW-min 5 kW	12,8 kWh/kg G30 butan 30 mbar	12,8 kWh/kg G31 butan 37 mbar	9,45 kWh/m ³ st. G20 zemní plyn 20 mbar
Buse de brûleur 1/100 mm	170	170	320
Réglage minimum 1/100 mm	20	20	réglable
Consommation	1,02 kg/h	1,02 kg/h	1,59 m ³ /h
Entrée d'air h = mm	13	13	13

5. INSTALLATION ET UTILISATION

5.1 Consignes de sécurité

RACCORDEMENT GAZ

Les appareils fonctionnent aux gaz suivants : Butane G30, Propane G31, Gaz naturel G20/G25. Les appareils sont livrés d'origine avec un injecteur Butane/Propane correspondant à la catégorie II2E+3+.

Le raccordement se fait par un filetage 1/2.

AVERTISSEMENT

En fonctionnant, l'appareil peut atteindre des températures élevées. Pour éviter les brûlures et les accidents, ne pas utiliser l'appareil en dysfonctionnement, et ne pas utiliser des pièces détachées qui ne pas d'origines.

5.2 Utilisation

AVERTISSEMENT

La mise en place de l'installation de l'appareil et la maintenance doivent être effectuées uniquement par des

professionnels.

- Ne pas laisser l'appareil en marche sans le surveiller.
- Pendant l'utilisation, vos mains doivent être sèches.
- Ne pas bouger ou pencher l'appareil pendant le fonctionnement.

INSTALLATION

L'installation, le réglage et l'adaptation à d'autre type de gaz ainsi que la mise en service peuvent être faits seulement par une personne instruite, ayant l'autorisation à ce type d'opérations et seulement selon les normes en vigueur.

L'appareil doit être placé dans un espace bien aéré, pour garantir le tirage des gaz de combustion. L'appareil a besoin de 2 m³ d'air sur 1h et 1kW de puissance.

L'appareil peut être installé seul ou en série avec d'autres appareils de notre fabrication. Il faut respecter la distance minimale de 10 cm entre l'appareil et d'autres objets ainsi qu'éviter le contact avec les matériaux inflammables.

Dans ce cas, prévoir les arrangements nécessaires pour assurer la protection des parties inflammables.

MÉSURES DE SÉCURITÉ POUR LA PROTECTION CONTRE INCENDIE SELON EN 06 1008 ARTICLE 21 :

- l'appareil ne peut être utilisé que par des personnes majeures
- l'appareil peut être utilisé dans un espace ordinaire selon EN 332000-4-482 ; 332000-4-42
- l'appareil doit être placé ou suspendu d'une manière stable sur une surface ininflammable

Il est interdit de placer sur l'appareil ou dans la distance inférieure à 10 cm de l'appareil des objets inflammables.

- les distances de sécurité pour les matériaux inflammables selon leurs degrés d'inflammabilité et les informations sur l'inflammabilité des matériaux de construction – voir le tableau

Tableau :

Degré d'inflammabilité d'un matériel de construction (EN 730823)

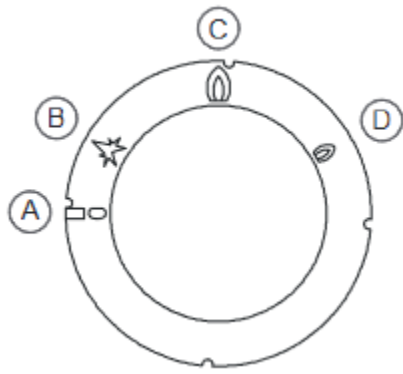
- **A ininflammables** : granit, grès, béton, briques, carrelage céramique, enduit
- **B difficilement inflammables** : acumin, héraclite, lihnos, itaver
- **C1 mal inflammables** : bois des arbres feuillus, contre-plaqué, papier durci, umakart
- **C2 inflammabilité moyenne** : aggloméré, solodur, liège, caoutchouc, revêtements
- **C3 inflammabilité facile** : planches de fibre de bois, polystyrène, polyurethane, PVC

Placer l'appareil debout sur une surface solide et plate. Celui-ci est équipé de pieds réglables.

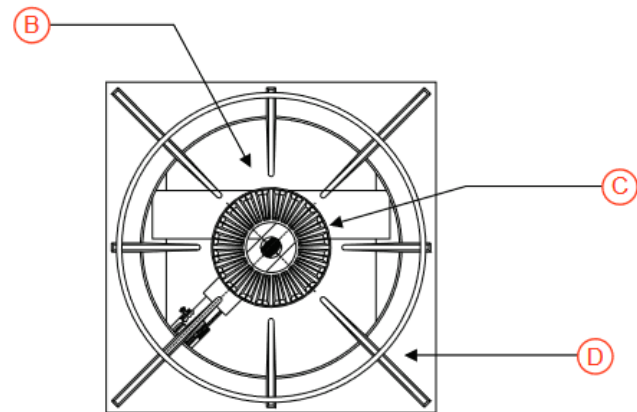
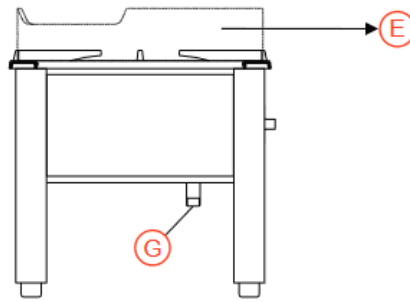
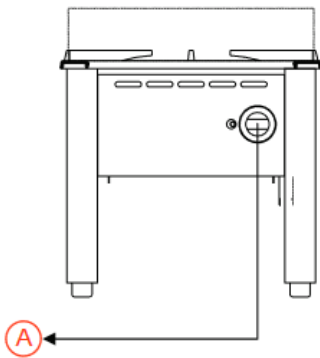
- EN 06 1008 protections contre incendie des consommateurs d'énergie locaux et des émetteurs de chaleur
- EN 33 2000 (33 2000-4-482 ; 33 2000-4-42) le milieu pour les appareils électriques

VÉRIFIER LE TYPE DE GAZ POUR LEQUEL L'APPAREIL EST RÉGLÉ

Nos appareils sont certifiés et régulés au gaz naturel (voir plaque signalétique). La conversion ou l'adaptation à un autre type de gaz doit être effectuée par du personnel autorisé. Les gicleurs pour les différents types de gaz se trouvent dans un sac fourni avec la gazinière et sont marqués en centièmes de mm (tableau des caractéristiques techniques des tuyaux).



- A** Arrêt du brûleur
- B** Allumage de la veilleuse
- C** Maximum
- D** Minimum



- A** Bouton de commande
- B** Réchaud
- C** Brûleur principal
- D** Grille
- E** Adaptateur
- G** Raccordement au gaz R 3/4"

Allumage du brûleur principal

Placez le bouton de commande en position B (figure 1) puis appuyez dessus et maintenez-le enfoncé. Allumez la flamme à l'aide d'une allumette ou d'un briquet. Une fois le brûleur allumé, maintenez le bouton enfoncé pendant quelques secondes jusqu'à ce que le doigt de gant soit chaud, puis relâchez le bouton. Si la flamme s'éteint, répétez la procédure.

Contrôle de la température

Tournez le bouton sur la position (max) pour allumer le brûleur principal à pleine puissance, tournez-le sur la position (min) pour une puissance minimale.

Arrêt du brûleur principal

Tournez le bouton en position "0". Cette action arrête l'alimentation en gaz du brûleur.

Instructions pour l'évacuation des gaz

Les appareils de type A doivent évacuer leurs gaz de combustion vers des hottes appropriées ou des appareils similaires raccordés à un conduit de fumée de capacité suffisante ou doivent être directement évacués vers l'extérieur (évacuation naturelle des gaz de combustion).

6 . NETTOYAGE ET MAINTENANCE

6.1 Consignes de sécurité

Tout entretien, nettoyage, réparation de l'appareil doit se faire avec un appareil débranché (isolé de toutes sources électrique).

L'utilisation de détergents caustiques et de bicarbonate de soude pour le nettoyage est interdite. L'eau ne doit pas pénétrer à l'intérieur de l'appareil.

Ne jamais plonger l'appareil dans de l'eau ou autre liquide.

Utilisez les produits de marque Casselin prévus à cet effet.

AVERTISSEMENT

L'appareil ne peut pas être nettoyé par jet d'eau direct (pas de jet d'eau sous pression).

6.2 Entretien quotidien

Nettoyer l'appareil à l'aide d'eau chaude et d'un chiffon propre après chaque utilisation

Après le nettoyage, utiliser un chiffon doux et sec pour polir et sécher l'appareil.

Ne pas utiliser de tampons à récurer ni d'autres objets en fer.

Ne pas utiliser de produits chimiques contenant du chlore.

Ne pas utiliser d'objets pointus pouvant rayer la surface.

Toutes les pièces doivent être séchées.

Ranger l'appareil dans un endroit sec.

6.3 Consignes de sécurité sur la maintenance de l'appareil

Vérification quotidienne de l'absence d'endommagement au niveau du cordon secteur. Ne jamais utiliser l'appareil lorsque le cordon est endommagé. Si le cordon présente des défauts, celui-ci doit être remplacé par un technicien qualifié.

En cas de panne, adressez-vous à votre revendeur.

Toute intervention de maintenance ou de réparation ne doit être effectuée que par un professionnel.

REMARQUE

Déchets des appareils usagés : tout appareil usagé doit, lors de son élimination, respecter la réglementation en vigueur de son pays *. Il est impératif de rendre l'appareil inutilisable avant son élimination en retirant le câble d'alimentation électrique.

** en matière d'écologie et de recyclage*

GAS STOVE



CRGP

SAS CASSELIN
83 rue Marcel Mérieux 69960 Corbas FRANCE
Tel: +33 (0)4 82 92 60 00 - Email:contact@casselin.com

SUMMARY

1. PRESENTATION

- 1.1 Information
- 1.2 Description of symbols
- 1.3 Copyright
- 1.4 Declaration of conformity
- 1.5 Guarantee

2. SECURITY

- 2.1 General
- 2.2 Intended use
- 2.3 Safety instructions when using the device

3. TRANSPORTATION, PACKAGING AND STORAGE

- 3.1 Inspection following transport
- 3.2 Packaging
- 3.3 Storage

4. HARDWARE FEATURES

5. FACILITY AND USE

- 5.1 Safety instructions
- 5.2 Use

6. CLEANING AND MAINTENANCE

- 6.1 Safety instructions
- 6.2 Cleaning
- 6.3 Safety instructions for maintenance

1. PRESENTATION

1.1 Information

This user manual serves as information to all its users. It describes the installation and handling of the device. Safety instructions and technical knowledge of the device are detailed in this manual. They are essential conditions for the proper use of professional equipment.

Each user must scrupulously respect all instructions for use. This user manual must be kept next to the product for proper use and access to the instructions at all times for each user.

1.2 Description of symbols

Information, instructions for use and safety instructions are represented by symbols. It is essential to follow these instructions in order to avoid material damage and personal injury.

WARNING

This symbol means that there is a danger that could cause injury. Concentration and caution are imperative when operating this device.

ELECTRICAL DANGER

This means that there is a danger from electric current. Failure to follow instructions may result in risk of injury and death.

ATTENTION

This symbol is used to indicate that failure to follow the instructions may result in failure or destruction of the device.

NOTICED

This symbol indicates good practices and advice that must be applied for effective use of the device.

NOTICED

You must read these instructions for use before putting the device into service. We accept no liability for damage and breakdowns resulting from non-compliance with the instructions for use. The Casselin company reserves the right to make any modifications, whether technical, informative or marketing, to our product without notice.

1.3 Copyright

The user manual is protected by copyright law. Reproductions of all types and forms – even partial – as well as the exploitation and/or transmission of its contents are not permitted without our authorization. Any violation of these provisions entitles you to damages. Other rights remain reserved.

1.4 Declaration of conformity

The device complies with current European Union standards and directives. We attest to this in the CE declaration of conformity.

1.5 Warranty

The instructions given in these instructions for use have been drawn up taking into account the regulations in force, current technical developments, our knowledge and experience. All translations have been produced professionally. However, we decline all responsibility in the event of a translation error. The attached French version is authentic.

2. SECURITY

Safety instructions are used to avoid dangers. They are mentioned in the individual chapters and are

characterized by symbols. Their compliance guarantees optimal protection against risks and allows ideal operation of the device. Safety instructions must be available and legible on the devices.

2.1 Principles

Safety instructions are established to avoid errors, dangerous uses and breakdowns. Therefore, the device must neither be altered nor misused. The device is designed according to currently developed technical rules. This notice must be kept. The device must be used in premises intended for this purpose and only by a responsible person with knowledge of the operation of the device.

2.2 Intended use

The operation of the device and the safety of use are only guaranteed in the event of normal and correct use of it. Assembly and technical interventions must be carried out by professionals.

ATTENTION

Any other use is considered non-compliant. Any accusation linked to improper use of the device is not admissible and will be void. Intended use corresponds to use described in these instructions for use. Proper use corresponds to compliance with safety, hygiene, cleaning and maintenance rules.

2.3 Safety instructions when using the device

The information relating to occupational safety refers to the European Union regulations valid at the time of manufacture of the device. For commercial use of the device, the operator undertakes, throughout the duration of its use, to verify the conformity of the measures cited in terms of work safety with the current state of the arsenal of advice and to comply with the new regulations.

For non-EU countries, the laws and provisions of the country must be respected. All environmental protection provisions must also be respected.

ATTENTION

The device must be operated by people with sufficient physical and intellectual means. People with limited physical and intellectual means must be supervised to use this device. Use prohibited by children and minors (exceptions made within a legal framework provided for by law)

If the device is used by a third party, the instructions for use must be available before any use. Any new user must have read the instructions for use.

The device must only be used in premises intended for this purpose.

3. TRANSPORT, PACKAGING AND STORAGE

3.1 Inspection following transport

Verification of the absence of damage and the completeness of the device must be carried out upon receipt of the package. If transport damage is identified, refuse or accept the delivered product only with reservation*. A complaint detailing the defects noted must subsequently be made. The collection of damages is only possible in the event of a complaint made within the stipulated time limits, i.e. 24-48 hours maximum.

**written on the carrier's paper or digital delivery notes.*

3.2 Packaging

The packaging of the device must be kept in the event of moving, or for return to after-sales service. The interior and exterior packaging must be completely removed before using the device. The standards in force in your country regarding environmental protection must be respected before destruction of the packaging.

3.3. Storage

ATTENTION

The device can be kept in stock but only in its original closed packaging. Storage can be carried out in accordance with these conditions:

- Storage in a dry, non-humid room
- Sheltered from the sun
- Stock control for more than 2 months (general condition of the device and all the elements constituting it)
- No shaking of the material
- Storage in closed premises and not outside.

1. HARDWARE FEATURES

* Subject to change

Model	Power	Dimensions	Weight
CRGP	13 000 W gaz	W 500 x D 500 x H 480 mm	25 Kg

Burner max. 9.5 kW-min 5 kW	12.8 kWh/kg G30 butan 30 mbar	12.8 kWh/kg G31 butan 37 mbar	9.45 kWh/m³st. G20 zemní plyn 20 mbar
Burner nozzle 1/100 mm	170	170	320
Minimum adjustment 1/100 mm	20	20	adjustable
Consumption	1.02 kg/h	1.02 kg/h	1.59 m ³ /h
Air inlet h = mm	13	13	13

5. INSTALLATION AND USE

5.1 Safety instructions

GAS CONNECTION

The devices operate on the following gases: Butane G30, Propane G31, Natural gas G20/G25. The devices are delivered as standard with a Butane/Propane injector corresponding to category II2E+3+. The connection is made via a 1/2 thread.

WARNING

When operating, the device can reach high temperatures. To avoid burns and accidents, do not use the device if it is malfunctioning, and do not use spare parts that are not original.

5.2 Use

WARNING

The installation of the device and maintenance should only be carried out by professionals.

- Do not leave the device running without monitoring it.
- During use, your hands must be dry.
- Do not move or tilt the device during operation.

FACILITY

Installation, adjustment and adaptation to other types of gas as well as commissioning can only be carried out

by an instructed person, authorized for this type of operation and only in accordance with the standards in force.

The appliance must be placed in a well-ventilated space to ensure the draft of combustion gases. The device needs 2 m³ of air over 1 hour and 1kW of power.

The device can be installed alone or in series with other devices of our manufacture. You must respect the minimum distance of 10 cm between the device and other objects and avoid contact with flammable materials. In this case, make the necessary arrangements to ensure protection of flammable parts.

SAFETY MEASURES FOR PROTECTION AGAINST FIRE ACCORDING TO EN 06 1008 ARTICLE 21:

- the device can only be used by adults
- the device can be used in an ordinary space according to EN 332000-4-482; 332000-4-42
- the device must be placed or suspended in a stable manner on a non-flammable surface

It is prohibited to place flammable objects on the device or within a distance of less than 10 cm from the device.

- safety distances for flammable materials according to their flammability degrees and information on the flammability of construction materials – see table

Painting :

Degree of flammability of construction material (EN 730823)

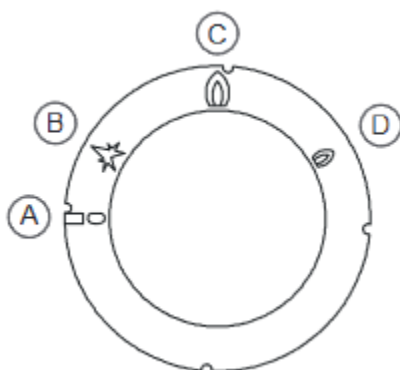
- **A non-flammable**: granite, sandstone, concrete, bricks, ceramic tiles, coating
- **B hardly flammable**: acumin, heraclitus, lihnos, itaver
- **C1 poorly flammable**: wood from hardwood trees, plywood, hardened paper, umakart
- **C2 medium flammability**: chipboard, solodur, cork, rubber, coverings
- **C3 easy flammability**: wood fiber boards, polystyrene, polyurethene, PVC

Place the device upright on a solid, flat surface. This is equipped with adjustable feet.

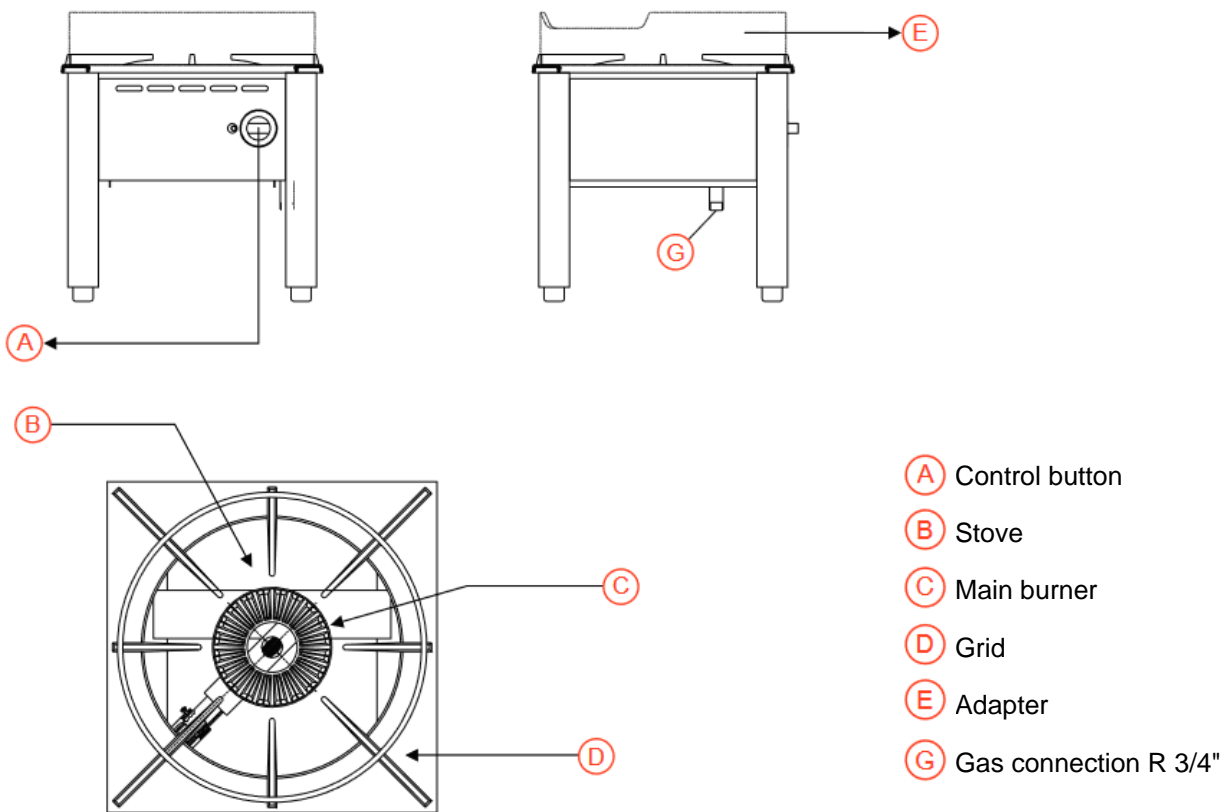
- EN 06 1008 fire protection for local energy consumers and heat emitters
- EN 33 2000 (33 2000-4-482; 33 2000-4-42) the environment for electrical appliances

CHECK THE TYPE OF GAS THE APPLIANCE IS SET FOR

Our appliances are certified and regulated for natural gas (see nameplate). Conversion or adaptation to another type of gas must be carried out by authorized personnel. The nozzles for the different types of gas are found in a bag supplied with the gas cooker and are marked in hundredths of a mm (table of technical characteristics of the pipes).



- H** Burner shutdown
- B** Lighting the pilot light
- V** Maximum
- D** Minimum



Ignition of the main burner

Place the control button in position B (figure 1) then press and hold it. Light the flame using a match or lighter. Once the burner is lit, hold the button down for a few seconds until the thermowell is hot, then release the button. If the flame goes out, repeat the procedure.

Temperature control

Turn the knob to the (max) position to light the main burner at full power, turn it to the (min) position for minimum power.

Main burner shutdown

Turn the knob to position "0". This action stops the gas supply to the burner.

Instructions for venting gases

Type A appliances must discharge their combustion gases to suitable hoods or similar appliances connected to a flue of sufficient capacity or must be vented directly outside (natural exhaust of combustion gases).

6.CLEANING AND MAINTENANCE

6.1 Safety instructions

Any maintenance, cleaning or repair of the device must be carried out with the device unplugged (isolated from all electrical sources).

The use of caustic detergents and baking soda for cleaning is prohibited. Water must not penetrate inside the device.

Never immerse the device in water or other liquid.

Use Casselin brand products intended for this purpose.



WARNING

The device cannot be cleaned with a direct water jet (no pressurized water jet).

6.2 Daily maintenance

Clean the device with warm water and a clean cloth after each use

After cleaning, use a soft, dry cloth to polish and dry the device.

Do not use scouring pads or other iron objects.

Do not use chemicals containing chlorine.

Do not use sharp objects that may scratch the surface.

All parts must be dried.

Store the device in a dry place.

6.3 Safety instructions for maintaining the device

Daily check for damage to the power cord. Never use the appliance when the cord is damaged. If the cord shows defects, it must be replaced by a qualified technician.

In the event of a breakdown, contact your dealer.

Any maintenance or repair work should only be carried out by a professional.

NOTICED

Waste from used devices: any used device must, during its disposal, comply with the regulations in force in its country*. It is imperative to render the device unusable before disposal by removing the power cable.

** in terms of ecology and recycling*

GASHERD



CRGP

ZUSAMMENFASSUNG

1. PRÄSENTATION

- 1.1 Information
- 1.2 Beschreibung der Symbole
- 1.3 Urheberrechte ©
- 1.4 Konformitätserklärung
- 1.5 Garantie

2. SICHERHEIT

- 2.1 Allgemein
- 2.2 Verwendungszweck
- 2.3 Sicherheitshinweise zum Umgang mit dem Gerät

3. TRANSPORT, VERPACKUNG UND LAGERUNG

- 3.1 Inspektion nach dem Transport
- 3.2 Verpackung
- 3.3 Lagerung

4. HARDWARE-FUNKTIONEN

5. EINRICHTUNG UND VERWENDUNG

- 5.1 Sicherheitshinweise
- 5.2 Verwenden

6. REINIGUNG UND WARTUNG

- 6.1 Sicherheitshinweise
- 6.2 Reinigung
- 6.3 Sicherheitshinweise zur Wartung

1. PRÄSENTATION

1.1 Informationen

Dieses Benutzerhandbuch dient der Information aller Benutzer. Es beschreibt die Installation und Handhabung des Gerätes. Sicherheitshinweise und technische Kenntnisse zum Gerät finden Sie in dieser Anleitung. Sie sind wesentliche Voraussetzungen für den ordnungsgemäßen Einsatz professioneller Geräte.

Jeder Benutzer muss alle Gebrauchsanweisungen genau befolgen. Dieses Benutzerhandbuch muss neben dem Produkt aufbewahrt werden, damit jeder Benutzer es ordnungsgemäß verwenden und jederzeit auf die Anweisungen zugreifen kann.

1.2 Symbolbeschreibung

Informationen, Gebrauchsanweisungen und Sicherheitshinweise werden durch Symbole dargestellt. Diese Hinweise sind unbedingt zu befolgen, um Sach- und Personenschäden zu vermeiden.

WARNUNG

Dieses Symbol bedeutet, dass eine Gefahr besteht, die zu Verletzungen führen kann. Bei der Bedienung dieses Gerätes sind Konzentration und Vorsicht geboten.

ELEKTRISCHE GEFAHR

Es besteht Gefahr durch elektrischen Strom. Bei Nichtbeachtung der Anweisungen besteht Verletzungs- und Lebensgefahr.

AUFMERKSAMKEIT

Dieses Symbol weist darauf hin, dass die Nichtbeachtung der Anweisungen zum Ausfall oder zur Zerstörung des Geräts führen kann.

BEMERKTE

Dieses Symbol weist auf bewährte Vorgehensweisen und Ratschläge hin, die für eine effektive Nutzung des Geräts befolgt werden müssen.

BEMERKTE

Sie müssen diese Gebrauchsanweisung lesen, bevor Sie das Gerät in Betrieb nehmen. Für Schäden und Ausfälle, die durch Nichtbeachtung der Gebrauchsanweisung entstehen, übernehmen wir keine Haftung. Das Unternehmen Casselin behält sich das Recht vor, ohne vorherige Ankündigung technische, informative oder marketingtechnische Änderungen an unserem Produkt vorzunehmen.

1.3 Urheberrecht

Das Benutzerhandbuch ist urheberrechtlich geschützt. Reproduktionen aller Art und Form – auch auszugsweise – sowie die Verwertung und/oder Weitergabe des Inhalts sind ohne unsere Genehmigung nicht gestattet. Bei Verstößen gegen diese Bestimmungen haben Sie Anspruch auf Schadensersatz. Weitere Rechte bleiben vorbehalten.

1.4 Konformitätserklärung

Das Gerät entspricht den aktuellen Normen und Richtlinien der Europäischen Union. Dies bescheinigen wir Ihnen mit der CE-Konformitätserklärung.

1.5 Gewährleistung

Die in dieser Gebrauchsanweisung enthaltenen Hinweise wurden unter Berücksichtigung der geltenden Vorschriften, des aktuellen Stands der Technik sowie unserer Kenntnisse und Erfahrungen erstellt. Alle Übersetzungen wurden professionell angefertigt. Für eventuelle Übersetzungsfehler übernehmen wir jedoch keine Haftung. Die beigefügte französische Version ist authentisch.

2. SICHERHEIT

Sicherheitshinweise dienen der Vermeidung von Gefahren. Sie werden in den einzelnen Kapiteln erwähnt und durch Symbole gekennzeichnet. Ihre Einhaltung gewährleistet einen optimalen Schutz vor Risiken und ermöglicht einen optimalen Betrieb des Gerätes. Sicherheitshinweise müssen auf den Geräten vorhanden und lesbar sein.

2.1 Grundsätze

Zur Vermeidung von Fehlern, gefährlichen Anwendungen und Ausfällen werden Sicherheitshinweise erstellt. Deshalb darf das Gerät weder verändert noch missbräuchlich verwendet werden. Das Gerät ist nach den aktuell entwickelten technischen Regeln konstruiert. Dieser Hinweis ist aufzubewahren. Das Gerät darf nur in dafür vorgesehenen Räumlichkeiten und nur durch eine verantwortliche Person mit Kenntnissen in der Bedienung des Gerätes verwendet werden.

2.2 Verwendungszweck

Die Funktionsfähigkeit des Gerätes und die Nutzungssicherheit sind nur bei normaler und bestimmungsgemäßer Verwendung gewährleistet. Montage und technische Eingriffe müssen von Fachkräften durchgeführt werden.

AUFMERKSAMKEIT

Jede andere Verwendung gilt als nicht bestimmungsgemäß. Jeglicher Vorwurf im Zusammenhang mit einer unsachgemäßen Verwendung des Gerätes ist unzulässig und ungültig. Die bestimmungsgemäße Verwendung entspricht der in dieser Gebrauchsanweisung beschriebenen Verwendung. Zur bestimmungsgemäßen Verwendung gehört die Einhaltung der Sicherheits-, Hygiene-, Reinigungs- und Wartungsvorschriften.

2.3 Sicherheitshinweise zum Umgang mit dem Gerät

Die Angaben zur Arbeitssicherheit beziehen sich auf die zum Zeitpunkt der Herstellung des Gerätes gültigen Vorschriften der Europäischen Union. Bei gewerblicher Nutzung des Gerätes verpflichtet sich der Betreiber, während der gesamten Nutzungsdauer die genannten Maßnahmen zur Arbeitssicherheit auf ihre Konformität mit dem aktuellen Stand des Beratungsangebots zu überprüfen und die neuen Vorschriften einzuhalten. Bei Nicht-EU-Ländern sind die Gesetze und Bestimmungen des jeweiligen Landes zu beachten. Darüber hinaus sind sämtliche Umweltschutzbestimmungen einzuhalten.

AUFMERKSAMKEIT

Das Gerät muss von Personen bedient werden, die über ausreichende körperliche und geistige Fähigkeiten verfügen. Personen mit eingeschränkten körperlichen und geistigen Fähigkeiten müssen bei der Verwendung dieses Gerätes beaufsichtigt werden. Nutzung durch Kinder und Minderjährige verboten (Ausnahmen im gesetzlich vorgesehenen Rahmen möglich)

Bei der Nutzung des Gerätes durch Dritte muss vor jeder Nutzung die Gebrauchsanweisung vorliegen. Jeder neue Benutzer muss die Gebrauchsanweisung gelesen haben.

Das Gerät darf nur in dafür vorgesehenen Räumlichkeiten verwendet werden.

3. TRANSPORT, VERPACKUNG UND LAGERUNG

3.1 Inspektion nach dem Transport

Die Überprüfung auf Beschädigungsfreiheit und Vollständigkeit des Gerätes muss bei Erhalt des Pakets erfolgen. Bei festgestellten Transportschäden verweigern oder nehmen Sie die gelieferte Ware nur unter Vorbehalt* an. Anschließend ist eine Rüge unter Angabe der festgestellten Mängel vorzunehmen. Die Geltendmachung von Schadensersatz ist nur im Falle einer Reklamation innerhalb der vorgeschriebenen Fristen, also maximal 24-48 Stunden, möglich.

**auf dem Papier- oder digitalen Lieferschein des Spediteurs vermerkt.*

3.2 Verpackung

Die Verpackung des Geräts muss für den Fall eines Umzugs oder der Rücksendung an den Kundendienst aufbewahrt werden. Vor dem Gebrauch des Gerätes muss die Innen- und Außenverpackung vollständig entfernt werden. Vor der Zerstörung der Verpackung müssen die in Ihrem Land geltenden Umweltschutznormen eingehalten werden.

3.3 Lagerung

AUFMERKSAMKEIT

Das Gerät kann nur in der verschlossenen Originalverpackung auf Lager gehalten werden.

Die Lagerung kann gemäß diesen Bedingungen erfolgen:

- Lagerung in einem trockenen, nicht feuchten Raum
- Geschützt vor der Sonne
- Bestandskontrolle für mehr als 2 Monate (allgemeiner Zustand des Geräts und aller Elemente, aus denen es besteht)
- Kein Schütteln des Materials
- Lagerung in geschlossenen Räumen und nicht im Freien.

1. HARDWARE-FUNKTIONEN

* Änderungen vorbehalten

Modell	Leistung	Maße	Gewicht
CRGP	13 000 W Gas	B 500 x T 500 x H 480 mm	25 kg

Brenner max. 9,5 kW-min. 5 kW	12,8 kWh/kg G30 Butan 30 mbar	12,8 kWh/kg G31 Butan 37 mbar	9,45 kWh/m³st. G20 zemní plyn 20 mbar
Brennerdüse 1/100 mm	170	170	320
Minimale Anpassung 1/100 mm	20	20	einstellbar
Verbrauch	1,02 kg/h	1,02 kg/h	1,59 m ³ /h
Lufteinlass h = mm	13	13	13

5. INSTALLATION UND VERWENDUNG

5.1 Sicherheitshinweise

GASANSCHLUSS

Die Geräte werden mit folgenden Gasen betrieben: Butan G30, Propan G31, Erdgas G20/G25. Die Geräte werden standardmäßig mit einem Butan-/Propan-Injektor entsprechend der Kategorie II2E+3+ ausgeliefert. Der Anschluss erfolgt über ein 1/2 Gewinde.

WARNUNG

Im Betrieb kann das Gerät hohe Temperaturen erreichen. Um Verbrennungen und Unfälle zu vermeiden, verwenden Sie das Gerät nicht, wenn es eine Fehlfunktion aufweist, und verwenden Sie keine Ersatzteile, die nicht original sind.

5.2 Nutzung

WARNUNG

Die Installation des Gerätes und die Wartung sollten nur von Fachleuten durchgeführt werden.

- Lassen Sie das Gerät nicht unbeaufsichtigt laufen.
- Während des Gebrauchs müssen Ihre Hände trocken sein.
- Bewegen oder kippen Sie das Gerät während des Betriebs nicht.

EINRICHTUNG

Die Installation, Einstellung und Anpassung an andere Gasarten sowie die Inbetriebnahme dürfen nur durch eine unterwiesene und für diese Art von Betrieb autorisierte Person und nur in Übereinstimmung mit den geltenden Normen durchgeführt werden.

Das Gerät muss in einem gut belüfteten Raum aufgestellt werden, um den Luftzug der Verbrennungsgase sicherzustellen. Das Gerät benötigt 2 m³ Luft über 1 Stunde und 1 kW Leistung.

Das Gerät kann einzeln oder in Reihe mit anderen Geräten unseres Herstellers installiert werden. Sie müssen den Mindestabstand von 10 cm zwischen dem Gerät und anderen Gegenständen einhalten und den Kontakt mit brennbaren Materialien vermeiden.

Treffen Sie in diesem Fall die notwendigen Vorkehrungen, um den Schutz brennbarer Teile zu gewährleisten.

SICHERHEITSMASSNAHMEN ZUM BRANDSCHUTZ NACH EN 06 1008 ARTIKEL 21:

- Das Gerät darf nur von Erwachsenen benutzt werden
- Das Gerät kann in einem normalen Raum gemäß EN 332000-4-482 verwendet werden; 332000-4-42
- Das Gerät muss stabil auf einer nicht brennbaren Oberfläche aufgestellt oder aufgehängt werden

Es ist verboten, brennbare Gegenstände auf dem Gerät oder in einem Abstand von weniger als 10 cm vom Gerät abzulegen.

- Sicherheitsabstände für brennbare Materialien entsprechend ihrem Brennbarkeitsgrad und Informationen zur Brennbarkeit von Baumaterialien – siehe Tabelle

Malerei :

Brennbarkeitsgrad von Baustoffen (EN 730823)

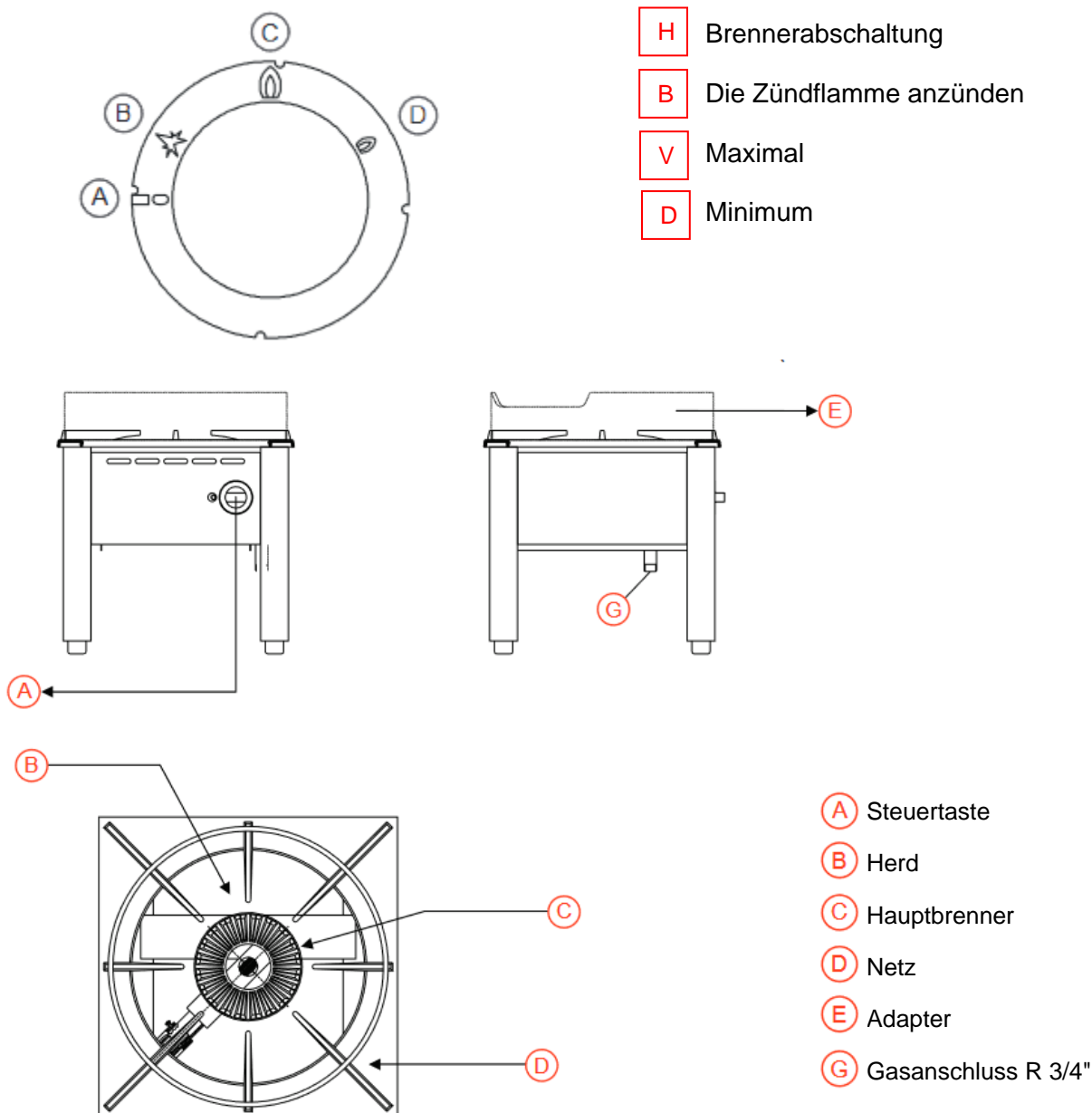
- **Ein nicht brennbares:** Granit, Sandstein, Beton, Ziegel, Keramikfliesen, Beschichtung
- **B schwer entflammbar:** Akumin, Heraklit, Lihnos, Itaver
- **C1 schwer entzündlich:** Holz von Hartholzbäumen, Sperrholz, gehärtetes Papier, Umakart
- **C2 mittlere Entflammbarkeit:** Spanplatten, Solodur, Kork, Gummi, Beläge
- **C3 leichte Entflammbarkeit:** Holzfaserplatten, Polystyrol, Polyurethan, PVC

Stellen Sie das Gerät aufrecht auf eine feste, ebene Fläche. Dieser ist mit verstellbaren Füßen ausgestattet.

- EN 06 1008 Brandschutz für lokale Energieverbraucher und Wärmeerzeuger
- EN 33 2000 (33 2000-4-482; 33 2000-4-42) Umwelt für Elektrogeräte

PRÜFEN SIE, FÜR WELCHE GASART DAS GERÄT EINGESTELLT IST

Unsere Geräte sind für Erdgas zertifiziert und reguliert (siehe Typenschild). Der Umbau bzw. die Umstellung auf eine andere Gasart muss von autorisiertem Personal durchgeführt werden. Die Düsen für die verschiedenen Gasarten befinden sich in einem mit dem Gaskocher gelieferten Beutel und sind in Hundertstel mm gekennzeichnet (Tabelle der technischen Eigenschaften der Rohre).



Zündung des Hauptbrenners

Bringen Sie den Steuerknopf in Position B (Abbildung 1) und halten Sie ihn gedrückt. Zünden Sie die Flamme mit einem Streichholz oder Feuerzeug an. Sobald der Brenner angezündet ist, halten Sie die Taste einige Sekunden lang gedrückt, bis das Schutzrohr heiß ist, und lassen Sie dann die Taste los. Wenn die Flamme erlischt, wiederholen Sie den Vorgang.

Temperaturkontrolle

Drehen Sie den Knopf auf die Position (max), um den Hauptbrenner mit voller Leistung anzuzünden, drehen Sie ihn auf die Position (min), um die minimale Leistung zu erhalten.

Abschaltung des Hauptbrenners

Drehen Sie den Knopf auf Position „0“. Durch diese Aktion wird die Gaszufuhr zum Brenner unterbrochen.

Anleitung zum Ablassen von Gasen

Geräte des Typs A müssen ihre Verbrennungsgase über geeignete Abzugshauben oder ähnliche Geräte ableiten, die an einen Schornstein mit ausreichender Kapazität angeschlossen sind, oder müssen direkt ins Freie entlüftet werden (natürlicher Abzug der Verbrennungsgase).

6. REINIGUNG UND WARTUNG

6.1 Sicherheitshinweise

Jegliche Wartung, Reinigung oder Reparatur des Geräts muss bei ausgestecktem Gerät (isoliert von allen Stromquellen) durchgeführt werden.

Die Verwendung von ätzenden Reinigungsmitteln und Backpulver zur Reinigung ist verboten. Es darf kein Wasser in das Geräteinnere eindringen.

Tauchen Sie das Gerät niemals in Wasser oder andere Flüssigkeiten.

Verwenden Sie hierfür vorgesehene Produkte der Marke Casselin.

WARNUNG

Das Gerät kann nicht mit einem direkten Wasserstrahl gereinigt werden (kein Druckwasserstrahl).

6.2 Tägliche Wartung

Reinigen Sie das Gerät nach jedem Gebrauch mit warmem Wasser und einem sauberen Tuch

Nach der Reinigung polieren und trocknen Sie das Gerät mit einem weichen, trockenen Tuch.

Verwenden Sie keine Scheuerschwämme oder andere Eisengegenstände.

Verwenden Sie keine chlorhaltigen Chemikalien.

Verwenden Sie keine scharfen Gegenstände, die die Oberfläche zerkratzen könnten.

Alle Teile müssen getrocknet sein.

Bewahren Sie das Gerät an einem trockenen Ort auf.

6.3 Sicherheitshinweise zur Wartung des Gerätes

Überprüfen Sie das Netzkabel täglich auf Schäden. Benutzen Sie das Gerät niemals, wenn das Kabel beschädigt ist. Wenn das Kabel Mängel aufweist, muss es von einem qualifizierten Techniker ersetzt werden.

Im Falle einer Panne wenden Sie sich an Ihren Händler.

Eventuelle Wartungs- und Reparaturarbeiten sollten nur von einem Fachmann durchgeführt werden.

BEMERKTE

Abfälle aus gebrauchten Geräten: Jedes gebrauchte Gerät muss bei seiner Entsorgung den in seinem Land geltenden Vorschriften entsprechen*. Vor der Entsorgung ist das Gerät unbedingt durch Entfernen des Netzkabels unbrauchbar zu machen.

** im Hinblick auf Ökologie und Recycling*

ESTUFA DE GAS



CRGP

SAS CASSELIN
83 rue Marcel Mérieux 69960 Corbas FRANCIA
Tel: +33 (0)4 82 92 60 00 - Correo electrónico: contacto@casselin.com

RESUMEN

1. PRESENTACIÓN

- 1.1 Información
- 1.2 Descripción de símbolos
- 1.3 Derechos de autor
- 1.4 Declaración de conformidad
- 1.5 Garantizar

2. SEGURIDAD

- 2.1 General
- 2.2 Uso previsto
- 2.3 Instrucciones de seguridad al utilizar el dispositivo.

3. TRANSPORTE, EMBALAJE Y ALMACENAMIENTO

- 3.1 Inspección después del transporte
- 3.2 embalaje
- 3.3 Almacenamiento

4. CARACTERÍSTICAS DE HARDWARE

5. INSTALACIÓN Y USE

- 5.1 Instrucciones de seguridad
- 5.2 Usar

6. LIMPIEZA Y MANTENIMIENTO

- 6.1 Instrucciones de seguridad
- 6.2 Limpieza
- 6.3 Instrucciones de seguridad para el mantenimiento.

1. PRESENTACIÓN

1.1 Información

Este manual de usuario sirve de información a todos sus usuarios. Describe la instalación y el manejo del dispositivo. Las instrucciones de seguridad y los conocimientos técnicos del dispositivo se detallan en este manual. Son condiciones imprescindibles para el correcto uso de los equipos profesionales.

Cada usuario debe respetar escrupulosamente todas las instrucciones de uso. Este manual de usuario debe conservarse junto al producto para su correcto uso y acceso a las instrucciones en todo momento por cada usuario.

1.2 Descripción de los símbolos

La información, las instrucciones de uso y las instrucciones de seguridad están representadas por símbolos. Es imprescindible seguir estas instrucciones para evitar daños materiales y lesiones personales.

ADVERTENCIA

Este símbolo significa que existe un peligro que podría provocar lesiones. La concentración y la precaución son imprescindibles al utilizar este dispositivo.

PELIGRO ELÉCTRICO

Esto significa que existe peligro debido a la corriente eléctrica. No seguir las instrucciones puede provocar riesgo de lesiones o muerte.

ATENCIÓN

Este símbolo se utiliza para indicar que el incumplimiento de las instrucciones puede provocar fallos o destrucción del dispositivo.

OBSERVÓ

Este símbolo indica buenas prácticas y consejos que se deben aplicar para un uso eficaz del dispositivo.

OBSERVÓ

Debe leer estas instrucciones de uso antes de poner el dispositivo en servicio. No asumimos ninguna responsabilidad por daños y averías resultantes del incumplimiento de las instrucciones de uso. La empresa Casselin se reserva el derecho de realizar cualquier modificación, ya sea técnica, informativa o de marketing, a nuestro producto sin previo aviso.

1.3 Derechos de autor

El manual de usuario está protegido por la ley de derechos de autor. No se permiten las reproducciones de todo tipo y forma –incluso parciales– así como la explotación y/o transmisión de sus contenidos sin nuestra autorización. Cualquier violación de estas disposiciones le da derecho a una indemnización por daños y perjuicios. Otros derechos permanecen reservados.

1.4 Declaración de conformidad

El dispositivo cumple con las normas y directivas vigentes de la Unión Europea. Lo atestiguamos en la declaración de conformidad CE.

1.5 Garantía

Las instrucciones contenidas en estas instrucciones de uso han sido elaboradas teniendo en cuenta la normativa vigente, la evolución técnica actual, nuestros conocimientos y experiencia. Todas las traducciones han sido realizadas profesionalmente. Sin embargo, declinamos toda responsabilidad en caso de error de traducción. La versión francesa adjunta es auténtica.

2. SEGURIDAD

Las instrucciones de seguridad se utilizan para evitar peligros. Se mencionan en cada capítulo y se caracterizan por símbolos. Su cumplimiento garantiza una protección óptima contra los riesgos y permite un funcionamiento ideal del dispositivo. Las instrucciones de seguridad deben estar disponibles y legibles en los dispositivos.

2.1 Principios

Se establecen instrucciones de seguridad para evitar errores, usos peligrosos y averías. Por lo tanto, el dispositivo no debe modificarse ni utilizarse indebidamente. El dispositivo está diseñado según las normas técnicas actualmente desarrolladas. Este aviso debe mantenerse. El dispositivo debe ser utilizado en locales destinados a este fin y únicamente por una persona responsable y con conocimiento del funcionamiento del dispositivo.

2.2 Uso previsto

El funcionamiento del dispositivo y la seguridad de uso sólo están garantizados en caso de uso normal y correcto del mismo. El montaje y las intervenciones técnicas deben ser realizados por profesionales.

ATENCIÓN

Cualquier otro uso se considera no conforme. Cualquier acusación relacionada con un uso inadecuado del dispositivo no es admisible y será nula. El uso previsto corresponde al uso descrito en estas instrucciones de uso. Un uso adecuado corresponde al cumplimiento de las normas de seguridad, higiene, limpieza y mantenimiento.

2.3 Indicaciones de seguridad al utilizar el dispositivo

La información relativa a la seguridad laboral se refiere a las normas de la Unión Europea vigentes en el momento de la fabricación del dispositivo. Para el uso comercial del dispositivo, el operador se compromete, durante toda la duración de su uso, a verificar la conformidad de las medidas citadas en materia de seguridad en el trabajo con el estado actual del arsenal de consejos y a respetar las nuevas reglamentaciones.

Para países no pertenecientes a la UE, se deben respetar las leyes y disposiciones del país. También deben respetarse todas las disposiciones de protección del medio ambiente.

ATENCIÓN

El dispositivo debe ser operado por personas con medios físicos e intelectuales suficientes. Las personas con medios físicos e intelectuales limitados deben ser supervisadas para utilizar este dispositivo. Uso prohibido por niños y menores (excepciones dentro del marco legal previsto por la ley)

Si el dispositivo es utilizado por un tercero, las instrucciones de uso deben estar disponibles antes de cualquier uso. Cualquier nuevo usuario deberá haber leído las instrucciones de uso.

El dispositivo sólo debe utilizarse en locales previstos para este fin.

3. TRANSPORTE, EMBALAJE Y ALMACENAMIENTO

3.1 Inspección después del transporte

La verificación de la ausencia de daños y de la integridad del dispositivo debe realizarse al recibir el paquete. Si se identifican daños durante el transporte, rechace o acepte el producto entregado sólo con reservas*. Posteriormente deberá presentarse una reclamación detallando los defectos observados. El cobro de la indemnización sólo es posible en caso de reclamación presentada dentro de los plazos estipulados, es decir, 24-48 horas como máximo.

**escrito en los albaranes de entrega en papel o digitales del transportista.*

3.2 Embalaje

El embalaje del dispositivo debe conservarse en caso de traslado o devolución al servicio postventa. El

embalaje interior y exterior debe retirarse por completo antes de utilizar el dispositivo. Antes de destruir el embalaje deben respetarse las normas vigentes en su país en materia de protección del medio ambiente.

3.3. Almacenamiento

ATENCIÓN

El dispositivo se puede conservar en stock pero únicamente en su embalaje original cerrado.

El almacenamiento podrá realizarse respetando estas condiciones:

- Almacenamiento en una habitación seca y no húmeda
- Protegido del sol
- Control de stock por más de 2 meses (estado general del dispositivo y de todos los elementos que lo constituyen)
- Sin sacudidas del material
- Almacenamiento en locales cerrados y no al aire libre.

1. CARACTERÍSTICAS DE HARDWARE

* Sujeto a cambios

Modelo	Potencia	Dimensiones	Peso
CRGP	13.000 W de gasolina	Largo 500 x Fondo 500 x Alto 480 mm	25 kilogramos

Quemador máx. 9,5 kW-mín. 5 kW	12,8kWh/kg G30 butano 30 mbar	12,8kWh/kg G31 butano 37 mbar	9,45 kWh/m ³ st. G20 zemní plyn 20 mbar
Boquilla de quemador 1/100 mm	170	170	320
Ajuste mínimo 1/100 mm	20	20	ajustable
Consumo	1,02 kg/hora	1,02 kg/hora	1,59m ³ /h
Entrada de aire h = mm	13	13	13

5. INSTALACIÓN Y USO

5.1 Instrucciones de seguridad

CONEXIÓN DE GAS

Los dispositivos funcionan con los siguientes gases: butano G30, propano G31, gas natural G20/G25. Los aparatos se entregan de serie con un inyector Butano/Propano correspondiente a la categoría II2E+3+. La conexión se realiza mediante rosca 1/2.

ADVERTENCIA

Durante el funcionamiento, el dispositivo puede alcanzar altas temperaturas. Para evitar quemaduras y accidentes, no utilice el dispositivo si no funciona correctamente y no utilice repuestos que no sean originales.

5.2 Uso

ADVERTENCIA

La instalación del dispositivo y el mantenimiento deben ser realizados únicamente por profesionales.

- No deje el dispositivo funcionando sin monitorearlo.

- Durante el uso, sus manos deben estar secas.
- No mueva ni incline el dispositivo durante el funcionamiento.

INSTALACIÓN

La instalación, regulación y adaptación a otros tipos de gas así como la puesta en servicio sólo pueden ser realizadas por una persona instruida, autorizada para este tipo de operación y únicamente de acuerdo con las normas vigentes.

El aparato debe colocarse en un lugar bien ventilado para asegurar la corriente de gases de combustión. El dispositivo necesita 2 m³ de aire durante 1 hora y 1 kW de potencia.

El dispositivo se puede instalar solo o en serie con otros dispositivos de nuestra fabricación. Debes respetar la distancia mínima de 10 cm entre el dispositivo y otros objetos y evitar el contacto con materiales inflamables. En este caso, tome las medidas necesarias para garantizar la protección de las piezas inflamables.

MEDIDAS DE SEGURIDAD PARA LA PROTECCIÓN CONTRA INCENDIOS SEGÚN EN 06 1008 ARTÍCULO 21:

- el dispositivo sólo puede ser utilizado por adultos
- el dispositivo puede utilizarse en un espacio normal según EN 332000-4-482; 332000-4-42
- el dispositivo debe colocarse o suspenderse de forma estable sobre una superficie no inflamable

Está prohibido colocar objetos inflamables sobre el dispositivo o a una distancia inferior a 10 cm del dispositivo.

- distancias de seguridad para materiales inflamables según sus grados de inflamabilidad e información sobre la inflamabilidad de los materiales de construcción – ver tabla

Cuadro :

Grado de inflamabilidad del material de construcción (EN 730823)

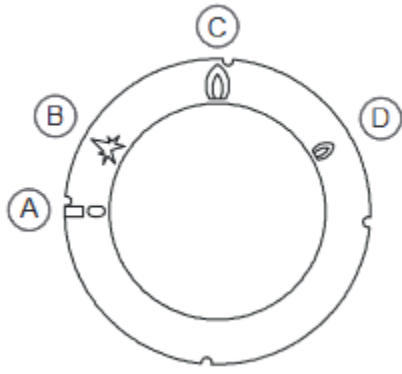
- **un no inflamable:** granito, arenisca, hormigón, ladrillos, baldosas cerámicas, revestimientos
- **B difícilmente inflamable:** acumina, heráclito, lihnos, itaver
- **C1 poco inflamable:** madera de frondosas, contrachapado, papel endurecido, umakart
- **C2 inflamabilidad media:** aglomerado, solodur, corcho, caucho, revestimientos
- **C3 fácil inflamabilidad:** tableros de fibra de madera, poliestireno, poliuretano, PVC

Coloque el dispositivo en posición vertical sobre una superficie sólida y plana. Está equipado con pies ajustables.

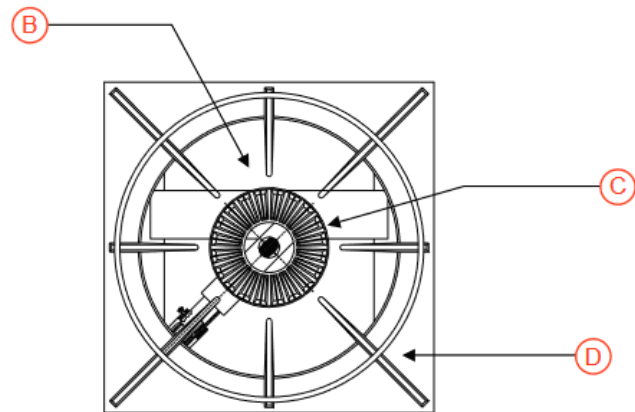
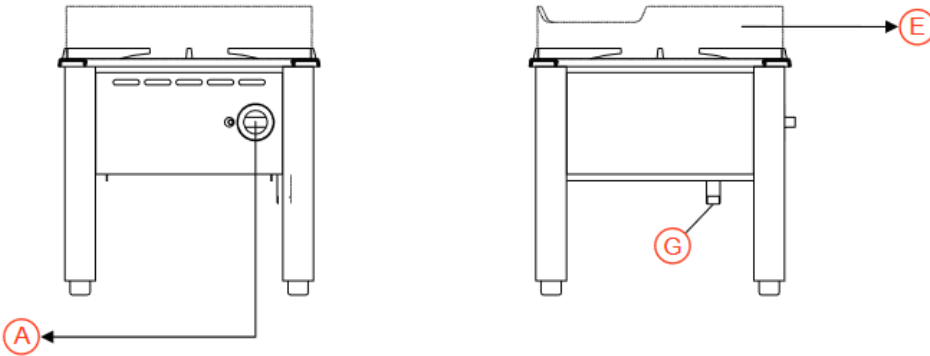
- EN 06 1008 protección contra incendios para consumidores de energía y emisores de calor locales
- EN 33 2000 (33 2000-4-482; 33 2000-4-42) el medio ambiente para los aparatos eléctricos

COMPROBAR EL TIPO DE GAS PARA EL QUE ESTÁ PREVISTO EL APARATO

Nuestros electrodomésticos están certificados y regulados para gas natural (ver placa). La conversión o adaptación a otro tipo de gas debe ser realizada por personal autorizado. Las boquillas para los distintos tipos de gas se encuentran en una bolsa suministrada con la cocina de gas y están marcadas en centésimas de mm (tabla de características técnicas de los tubos).



- T** Apagado del quemador
- B** Encendiendo la luz piloto
- c** Máximo
- D** Mínimo



- A** Botón de control
- B** Cocina
- C** Quemador principal
- D** Red
- E** Adaptador
- G** Conexión de gas R 3/4"

Encendido del quemador principal.

Coloque el botón de control en la posición B (figura 1) y luego presiónelo y manténgalo presionado. Enciende la llama con una cerilla o un encendedor. Una vez que el quemador esté encendido, mantenga presionado el botón durante unos segundos hasta que el termopozo esté caliente, luego suelte el botón. Si la llama se apaga, repita el procedimiento.

Control de temperatura

Gire la perilla a la posición (max) para encender el quemador principal a máxima potencia, gírela a la posición (min) para potencia mínima.

Apagado del quemador principal

Gire el mando a la posición "0". Esta acción detiene el suministro de gas al quemador.

Instrucciones para ventilar gases.

Los aparatos de tipo A deben ventilar sus gases de combustión hacia campanas adecuadas o aparatos similares conectados a un conducto de humos de capacidad suficiente o deben ventilarse directamente al exterior (escape natural de los gases de combustión).

6.LIMPIEZA Y MANTENIMIENTO

6.1 Instrucciones de seguridad

Cualquier mantenimiento, limpieza o reparación del dispositivo debe realizarse con el dispositivo desenchufado (aislado de todas las fuentes eléctricas).

Está prohibido el uso de detergentes cáusticos y bicarbonato de sodio para la limpieza. El agua no debe penetrar en el interior del dispositivo.

Nunca sumerja el dispositivo en agua u otro líquido.

Utilice productos de la marca Casselin destinados a este fin.

ADVERTENCIA

El dispositivo no se puede limpiar con un chorro de agua directo (no con un chorro de agua a presión).

6.2 Mantenimiento diario

Limpia el dispositivo con agua tibia y un paño limpio después de cada uso.

Después de la limpieza, utilice un paño suave y seco para pulir y secar el dispositivo.

No utilice estropajos ni otros objetos de hierro.

No utilice productos químicos que contengan cloro.

No utilice objetos punzantes que puedan rayar la superficie.

Todas las piezas deben secarse.

Guarde el dispositivo en un lugar seco.

6.3 Indicaciones de seguridad para el mantenimiento del dispositivo

Verifique diariamente si hay daños en el cable de alimentación. Nunca utilice el aparato cuando el cable esté dañado. Si el cable presenta defectos, debe ser reemplazado por un técnico calificado.

En caso de avería, contacte con su distribuidor.

Cualquier trabajo de mantenimiento o reparación debe ser realizado únicamente por un profesional.

OBSERVÓ

Residuos de dispositivos usados: cualquier dispositivo usado debe, durante su eliminación, cumplir con la normativa vigente en su país *. Es imperativo inutilizar el dispositivo antes de desecharlo quitando el cable de alimentación.

** en términos de ecología y reciclaje*

STUFA A GAS



CRGP

SAS CASSELIN
83 rue Marcel Mérieux 69960 Corbas FRANCIA
Tel: +33 (0)4 82 92 60 00 - E-mail: contact@casselin.com

RIEPILOGO

1. PRESENTAZIONE

- 1.1 Informazione
- 1.2 Descrizione dei simboli
- 1.3 Diritto d'autore
- 1.4 Dichiarazione di conformità
- 1.5 Garanzia

2. SICUREZZA

- 2.1 Generale
- 2.2 Destinazione d'uso
- 2.3 Istruzioni di sicurezza durante l'utilizzo del dispositivo

3. TRASPORTI, IMBALLAGGIO E STOCCAGGIO

- 3.1 Ispezione dopo il trasporto
- 3.2 Confezione
- 3.3 Magazzinaggio

4. CARATTERISTICHE HARDWARE

5. FACILITÀE UTILIZZARE

- 5.1 Istruzioni di sicurezza
- 5.2 Utilizzo

6. PULIZIAE MANUTENZIONE

- 6.1 Istruzioni di sicurezza
- 6.2 Pulizia
- 6.3 Istruzioni di sicurezza per la manutenzione

1. PRESENTAZIONE

1.1 Informazioni

Questo manuale utente serve come informazione a tutti i suoi utenti. Descrive l'installazione e la gestione del dispositivo. Le istruzioni di sicurezza e la conoscenza tecnica del dispositivo sono dettagliate in questo manuale. Sono condizioni essenziali per il corretto utilizzo delle attrezzature professionali.

Ogni utilizzatore deve rispettare scrupolosamente tutte le istruzioni per l'uso. Questo manuale d'uso deve essere conservato accanto al prodotto per un corretto utilizzo e l'accesso alle istruzioni in ogni momento per ciascun utente.

1.2 Descrizione dei simboli

Informazioni, istruzioni per l'uso e istruzioni di sicurezza sono rappresentate da simboli. È fondamentale seguire queste istruzioni per evitare danni materiali e lesioni personali.

AVVERTIMENTO

Questo simbolo significa che esiste un pericolo che potrebbe causare lesioni. Concentrazione e cautela sono fondamentali quando si utilizza questo dispositivo.

PERICOLO ELETTRICO

Ciò significa che esiste il pericolo derivante dalla corrente elettrica. La mancata osservanza delle istruzioni può comportare il rischio di lesioni e morte.

ATTENZIONE

Questo simbolo viene utilizzato per indicare che la mancata osservanza delle istruzioni può causare il guasto o la distruzione del dispositivo.

SI ACCORSE

Questo simbolo indica buone pratiche e consigli che devono essere applicati per un utilizzo efficace del dispositivo.

SI ACCORSE

È necessario leggere queste istruzioni per l'uso prima di mettere in servizio il dispositivo. Non ci assumiamo alcuna responsabilità per danni e guasti derivanti dal mancato rispetto delle istruzioni per l'uso. La società Casselin si riserva il diritto di apportare qualsiasi modifica, sia tecnica, informativa o di marketing, al nostro prodotto senza preavviso.

1.3 Diritto d'autore

Il manuale utente è protetto dalla legge sul copyright. Non sono consentite riproduzioni di ogni tipo e forma – anche parziali – nonché lo sfruttamento e/o la trasmissione dei suoi contenuti senza la nostra autorizzazione. Qualsiasi violazione di queste disposizioni dà diritto al risarcimento dei danni. Altri diritti rimangono riservati.

1.4 Dichiarazione di conformità

Il dispositivo è conforme alle attuali norme e direttive dell'Unione Europea. Lo attestiamo nella dichiarazione di conformità CE.

1.5 Garanzia

Le istruzioni riportate nelle presenti istruzioni per l'uso sono state redatte tenendo conto delle normative in vigore, degli attuali sviluppi tecnici, delle nostre conoscenze ed esperienze. Tutte le traduzioni sono state prodotte in modo professionale. Decliniamo tuttavia ogni responsabilità in caso di errore di traduzione. Fa fede la versione francese allegata.

2. SICUREZZA

Le istruzioni di sicurezza servono per evitare pericoli. Essi sono citati nei singoli capitoli e sono caratterizzati da simboli. La loro conformità garantisce una protezione ottimale contro i rischi e consente il funzionamento ideale del dispositivo. Le istruzioni di sicurezza devono essere disponibili e leggibili sui dispositivi.

2.1 Principi

Sono stabilite istruzioni di sicurezza per evitare errori, usi pericolosi e guasti. Pertanto l'apparecchio non deve essere modificato né utilizzato in modo improprio. Il dispositivo è progettato secondo le regole tecniche attualmente sviluppate. Questo avviso deve essere conservato. Il dispositivo deve essere utilizzato in locali destinati a questo scopo e solo da una persona responsabile e a conoscenza del funzionamento del dispositivo.

2.2 Destinazione d'uso

Il funzionamento dell'apparecchio e la sicurezza d'uso sono garantiti solo in caso di utilizzo normale e corretto dello stesso. Il montaggio e gli interventi tecnici devono essere eseguiti da professionisti.

ATTENZIONE

Ogni altro utilizzo è considerato non conforme. Qualsiasi accusa legata ad un uso improprio del dispositivo non è ammissibile e sarà nulla. L'uso previsto corrisponde all'uso descritto nelle presenti istruzioni per l'uso. Un uso corretto corrisponde al rispetto delle norme di sicurezza, igiene, pulizia e manutenzione.

2.3 Istruzioni di sicurezza durante l'utilizzo del dispositivo

Le informazioni relative alla sicurezza sul lavoro si riferiscono alle normative dell'Unione Europea valide al momento della produzione dell'apparecchio. Per l'uso commerciale del dispositivo, l'operatore si impegna, per tutta la durata del suo utilizzo, a verificare la conformità delle misure citate in tema di sicurezza sul lavoro con lo stato attuale delle conoscenze e a rispettare le nuove normative.

Per i paesi extra UE dovranno essere rispettate le leggi e le disposizioni del paese. Dovranno inoltre essere rispettate tutte le disposizioni a tutela dell'ambiente.

ATTENZIONE

Il dispositivo deve essere utilizzato da persone con sufficienti mezzi fisici e intellettuali. Le persone con mezzi fisici e intellettuali limitati devono essere supervisionate per utilizzare questo dispositivo. Utilizzo vietato a bambini e minorenni (eccezioni previste nell'ambito giuridico previsto dalla legge)

Se il dispositivo viene utilizzato da terzi, le istruzioni per l'uso devono essere disponibili prima di qualsiasi utilizzo. Ogni nuovo utente deve aver letto le istruzioni per l'uso.

Il dispositivo deve essere utilizzato esclusivamente in locali destinati a tale scopo.

3. TRASPORTO, IMBALLAGGIO E STOCCAGGIO

3.1 Ispezione dopo il trasporto

La verifica dell'assenza di danni e della completezza del dispositivo dovrà essere effettuata al ricevimento del pacco. Qualora si riscontrassero danni da trasporto, rifiutare o accettare il prodotto consegnato solo con riserva*. Successivamente dovrà essere presentato reclamo specificando i difetti riscontrati. Il risarcimento dei danni è possibile solo in caso di reclamo presentato entro i termini previsti, ovvero 24-48 ore al massimo.

**scritto sulla bolla di consegna cartacea o digitale del corriere.*

3.2 Imballaggio

L'imballaggio del dispositivo deve essere conservato in caso di trasloco o per la restituzione al servizio post-vendita. L'imballo interno ed esterno deve essere completamente rimosso prima dell'utilizzo del dispositivo. Prima della distruzione dell'imballo devono essere rispettate le norme vigenti nel vostro Paese in materia di tutela dell'ambiente.

3.3. Magazzinaggio

ATTENZIONE

Il dispositivo può essere conservato in magazzino ma solo nella sua confezione originale chiusa. Lo stoccaggio può essere effettuato nel rispetto delle seguenti condizioni:

- Conservazione in un locale asciutto e non umido
- Riparato dal sole
- Controllo delle scorte per più di 2 mesi (condizioni generali del dispositivo e di tutti gli elementi che lo costituiscono)
- Nessuno scuotimento del materiale
- Stoccaggio in locali chiusi e non all'aperto.

1. CARATTERISTICHE HARDWARE

* Soggetto a modifiche

Modello	Potere	Dimensioni	Peso
CRGP	Gas da 13.000 W	L 500 x P 500 x H 480 mm	25 chilogrammi

Bruciatore massimo 9,5 kW- min 5 kW	12,8kWh/kg G30 butano 30 mbar	12,8kWh/kg G31 butano 37 mbar	9,45 kWh/m3st. G20 zemní plyn 20 mbar
Ugello del bruciatore 1/100 mm	170	170	320
Regolazione minima 1/100 mm	20	20	regolabile
Consumo	1,02 kg/ora	1,02 kg/ora	1,59 m3/h
Ingresso aria h = mm	13	13	13

5. INSTALLAZIONE ED USO

5.1 Istruzioni di sicurezza

COLLEGAMENTO GAS

I dispositivi funzionano con i seguenti gas: Butano G30, Propano G31, Gas naturale G20/G25. I dispositivi vengono forniti di serie con un iniettore di butano/propano corrispondente alla categoria II2E+3+. La connessione avviene tramite una filettatura 1/2.

AVVERTIMENTO

Durante il funzionamento il dispositivo può raggiungere temperature elevate. Per evitare ustioni e incidenti, non utilizzare l'apparecchio se non funziona correttamente e non utilizzare pezzi di ricambio non originali.

5.2 Utilizzo

AVVERTIMENTO

L'installazione del dispositivo e la manutenzione devono essere eseguite esclusivamente da professionisti.

- Non lasciare il dispositivo in funzione senza monitorarlo.
- Durante l'uso le mani devono essere asciutte.
- Non spostare o inclinare il dispositivo durante il funzionamento.

FACILITÀ

L'installazione, la regolazione e l'adattamento ad altri tipi di gas nonché la messa in servizio possono essere effettuati solo da persona istruita, autorizzata a questo tipo di operazione e solo in conformità con le norme in vigore.

L'apparecchio deve essere collocato in uno spazio ben ventilato per garantire il tiraggio dei gas di combustione. Il dispositivo necessita di 2 m³ di aria in 1 ora e 1kW di potenza.

Il dispositivo può essere installato da solo o in serie con altri dispositivi di nostra produzione. È necessario rispettare la distanza minima di 10 cm tra il dispositivo e altri oggetti ed evitare il contatto con materiali infiammabili.

In questo caso, adottare le misure necessarie per garantire la protezione delle parti infiammabili.

MISURE DI SICUREZZA PER LA PROTEZIONE CONTRO IL FUOCO SECONDO EN 06 1008 ARTICOLO 21:

- il dispositivo può essere utilizzato solo da adulti
- il dispositivo può essere utilizzato in uno spazio ordinario secondo EN 332000-4-482; 332000-4-42
- il dispositivo deve essere posizionato o sospeso in modo stabile su una superficie non infiammabile

È vietato posizionare oggetti infiammabili sul dispositivo o ad una distanza inferiore a 10 cm dal dispositivo.

- distanze di sicurezza per materiali infiammabili in base al loro grado di infiammabilità e informazioni sull'infiammabilità dei materiali da costruzione – vedere tabella

Quadro :

Grado di infiammabilità del materiale da costruzione (EN 730823)

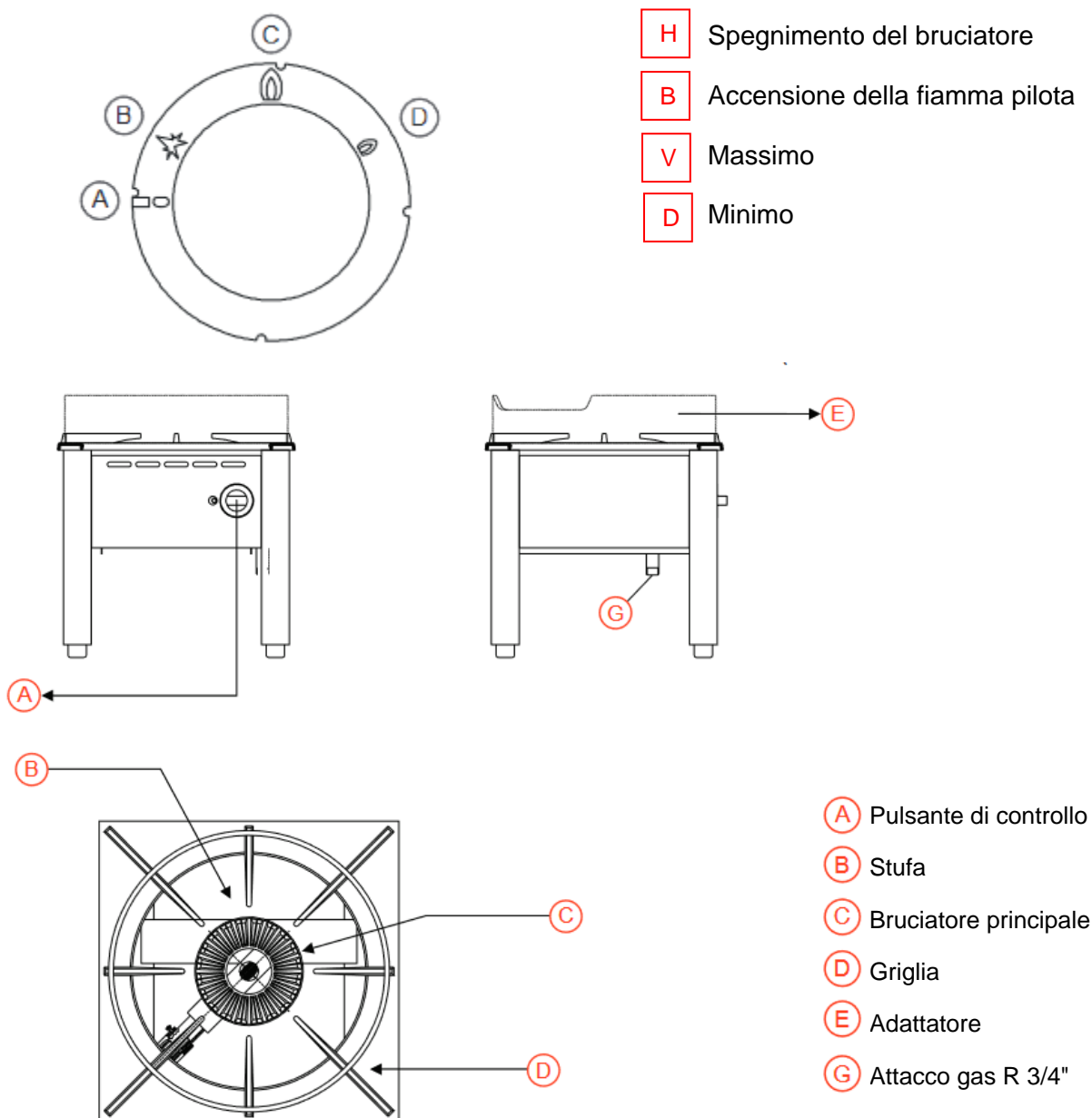
- **Un non infiammabile:** granito, arenaria, cemento, mattoni, piastrelle di ceramica, rivestimenti
- **B difficilmente infiammabile:** acumin, eraclito, lihnos, itaver
- **C1 difficilmente infiammabile:** legno di alberi di latifoglie, compensato, carta indurita, umakart
- **C2 media infiammabilità:** truciolare, solodur, sughero, gomma, rivestimenti
- **C3 facile infiammabilità:** pannelli in fibra di legno, polistirolo, poliuretano, PVC

Posizionare il dispositivo in posizione verticale su una superficie solida e piana. Questo è dotato di piedini regolabili.

- EN 06 1008 protezione antincendio per i consumatori locali di energia e gli emettitori di calore
- EN 33 2000 (33 2000-4-482; 33 2000-4-42) ambiente per apparecchi elettrici

VERIFICARE IL TIPO DI GAS PER IL QUALE È PREDISPOSTO L'APPARECCHIO

I nostri apparecchi sono certificati e regolamentati per il gas naturale (vedi targhetta). La conversione o l'adattamento ad altro tipo di gas deve essere effettuato da personale autorizzato. Gli ugelli per i diversi tipi di gas si trovano in una busta fornita con la cucina a gas e sono marcati in centesimi di mm (tabella caratteristiche tecniche dei tubi).



Accensione del bruciatore principale

Posizionare il pulsante di controllo in posizione B (figura 1), quindi tenerlo premuto. Accendi la fiamma utilizzando un fiammifero o un accendino. Una volta acceso il bruciatore, tenere premuto il pulsante per alcuni secondi fino a quando il pozzetto sarà caldo, quindi rilasciare il pulsante. Se la fiamma si spegne ripetere la procedura.

Controllo della temperatura

Ruotare la manopola nella posizione (max) per accendere il bruciatore principale alla massima potenza, ruotarla nella posizione (min) per la potenza minima.

Spegnimento del bruciatore principale

Ruotare la manopola in posizione "0". Questa azione interrompe l'alimentazione del gas al bruciatore.

Istruzioni per lo scarico dei gas

Gli apparecchi di tipo A devono sfogare i gas della combustione verso idonee cappe o apparecchi simili collegati ad una canna fumaria di sufficiente capacità oppure devono essere scaricati direttamente all'esterno (scarico naturale dei gas di combustione).

6. PULIZIA E MANUTENZIONE

6.1 Istruzioni di sicurezza

Qualsiasi operazione di manutenzione, pulizia o riparazione del dispositivo deve essere effettuata con il dispositivo scollegato (isolato da tutte le fonti elettriche).

È vietato l'uso di detersivi caustici e bicarbonato di sodio per la pulizia. L'acqua non deve penetrare all'interno del dispositivo.

Non immergere mai il dispositivo in acqua o altro liquido.

Utilizzare prodotti a marchio Casselin destinati a questo scopo.

AVVERTIMENTO

L'apparecchio non può essere pulito con un getto d'acqua diretto (non con getto d'acqua a pressione).

6.2 Manutenzione giornaliera

Pulisci il dispositivo con acqua tiepida e un panno pulito dopo ogni utilizzo

Dopo la pulizia, utilizzare un panno morbido e asciutto per lucidare e asciugare il dispositivo.

Non utilizzare spugnette o altri oggetti in ferro.

Non utilizzare prodotti chimici contenenti cloro.

Non utilizzare oggetti appuntiti che potrebbero graffiare la superficie.

Tutte le parti devono essere asciugate.

Conservare il dispositivo in un luogo asciutto.

6.3 Istruzioni di sicurezza per la manutenzione del dispositivo

Controllare quotidianamente eventuali danni al cavo di alimentazione. Non utilizzare mai l'apparecchio se il cavo è danneggiato. Se il cavo presenta difetti, deve essere sostituito da un tecnico qualificato.

In caso di guasto rivolgersi al proprio rivenditore.

Qualsiasi lavoro di manutenzione o riparazione deve essere eseguito esclusivamente da un professionista.

SI ACCORSE

Rifiuti da dispositivi usati: qualsiasi dispositivo usato deve, durante il suo smaltimento, essere conforme alle normative vigenti nel proprio paese*. È imperativo rendere il dispositivo inutilizzabile prima dello smaltimento rimuovendo il cavo di alimentazione.

**in termini di ecologia e riciclaggio*

GASFORNUIS



CRGP

SAS CASSELIN
83 rue Marcel Mérieux 69960 Corbas FRANKRIJK
Tel: +33 (0)4 82 92 60 00 - E-mail:contact@casselin.com

SAMENVATTING

1. PRESENTATIE

- 1.1 Informatie
- 1.2 Beschrijving van symbolen
- 1.3 auteursrechten
- 1.4 Conformiteitsverklaring
- 1.5 Garantie

2. BEVEILIGING

- 2.1 Algemeen
- 2.2 Beoogd gebruik
- 2.3 Veiligheidsinstructies bij het gebruik van het apparaat

3. TRANSPORT, VERPAKKING EN OPSLAG

- 3.1 Inspectie na transport
- 3.2 Verpakking
- 3.3 Opslag

4. HARDWARE-FUNCTIES

5. FACILITEITEN GEBRUIKEN

- 5.1 Veiligheidsinstructies
- 5.2 Gebruik

6. SCHOONMAAKEN ONDERHOUD

- 6.1 Veiligheidsinstructies
- 6.2 Schoonmaak
- 6.3 Veiligheidsinstructies voor onderhoud

1. PRESENTATIE

1.1 Informatie

Deze gebruikershandleiding dient ter informatie voor al zijn gebruikers. Het beschrijft de installatie en bediening van het apparaat. Veiligheidsinstructies en technische kennis van het apparaat worden gedetailleerd beschreven in deze handleiding. Het zijn essentiële voorwaarden voor het juiste gebruik van professionele apparatuur.

Elke gebruiker moet alle gebruiksaanwijzingen nauwgezet respecteren. Deze gebruikershandleiding moet naast het product worden bewaard voor correct gebruik en te allen tijde toegang tot de instructies voor elke gebruiker.

1.2 Beschrijving van symbolen

Informatie, gebruiksaanwijzingen en veiligheidsinstructies worden weergegeven door symbolen. Het is essentieel dat u deze instructies opvolgt om materiële schade en persoonlijk letsel te voorkomen.

WAARSCHUWING

Dit symbool betekent dat er gevaar bestaat dat letsel kan veroorzaken. Concentratie en voorzichtigheid zijn absoluut noodzakelijk bij het bedienen van dit apparaat.

ELEKTRISCH GEVAAR

Dit betekent dat er gevaar bestaat door elektrische stroom. Het niet opvolgen van de instructies kan leiden tot risico op letsel en overlijden.

AANDACHT

Dit symbool wordt gebruikt om aan te geven dat het niet opvolgen van de instructies kan leiden tot defecten of vernietiging van het apparaat.

MERKTE OP

Dit symbool geeft goede praktijken en advies aan die moeten worden toegepast voor een effectief gebruik van het apparaat.

MERKTE OP

U dient deze gebruiksaanwijzing te lezen voordat u het apparaat in gebruik neemt. Voor schade en defecten die voortvloeien uit het niet naleven van de gebruiksaanwijzing aanvaarden wij geen aansprakelijkheid. Het bedrijf Casselin behoudt zich het recht voor om zonder voorafgaande kennisgeving wijzigingen aan te brengen, zowel technisch, informatief als marketingachtig, aan ons product.

1.3 Auteursrecht

De gebruikershandleiding is auteursrechtelijk beschermd. Reproducties van alle soorten en vormen – zelfs gedeeltelijk – evenals de exploitatie en/of overdracht van de inhoud ervan zijn zonder onze toestemming niet toegestaan. Elke overtreding van deze bepalingen geeft u recht op schadevergoeding. Overige rechten blijven voorbehouden.

1.4 Conformiteitsverklaring

Het apparaat voldoet aan de huidige normen en richtlijnen van de Europese Unie. Dit bevestigen wij in de CE-conformiteitsverklaring.

1.5 Garantie

Bij het opstellen van de instructies in deze gebruiksaanwijzing is rekening gehouden met de geldende regelgeving, actuele technische ontwikkelingen, onze kennis en ervaring. Alle vertalingen zijn professioneel geproduceerd. Wij wijzen echter alle verantwoordelijkheid af in het geval van een vertaalfout. De bijgevoegde Franse versie is authentiek.

2. VEILIGHEID

Om gevaren te vermijden worden veiligheidsinstructies gebruikt. Ze worden in de afzonderlijke hoofdstukken vermeld en worden gekenmerkt door symbolen. Het voldoen ervan garandeert een optimale bescherming tegen risico's en maakt een ideale werking van het apparaat mogelijk. Veiligheidsinstructies moeten op de apparaten aanwezig en leesbaar zijn.

2.1 Principes

Er zijn veiligheidsinstructies opgesteld om fouten, gevaarlijk gebruik en storingen te voorkomen. Daarom mag het apparaat niet worden gewijzigd of misbruikt. Het apparaat is ontworpen volgens de momenteel ontwikkelde technische regels. Deze kennisgeving moet worden bewaard. Het apparaat mag alleen worden gebruikt in ruimtes die voor dit doel zijn bedoeld, en alleen door een verantwoordelijke persoon die kennis heeft van de bediening van het apparaat.

2.2 Beoogd gebruik

De werking van het apparaat en de gebruiksveiligheid zijn alleen gegarandeerd bij normaal en correct gebruik ervan. Montage en technische ingrepen moeten door vakmensen worden uitgevoerd.

AANDACHT

Elk ander gebruik wordt als niet-conform beschouwd. Elke beschuldiging die verband houdt met oneigenlijk gebruik van het apparaat is niet ontvankelijk en zal nietig zijn. Het beoogde gebruik komt overeen met het gebruik dat in deze gebruiksaanwijzing wordt beschreven. Correct gebruik komt overeen met het naleven van de veiligheids-, hygiëne-, reinigings- en onderhoudsregels.

2.3 Veiligheidsinstructies bij gebruik van het apparaat

De informatie met betrekking tot arbeidsveiligheid verwijst naar de regelgeving van de Europese Unie die geldig was op het moment van productie van het apparaat. Voor commercieel gebruik van het apparaat verbindt de exploitant zich ertoe om tijdens de duur van het gebruik ervan de conformiteit van de genoemde maatregelen op het gebied van de arbeidsveiligheid te verifiëren met de huidige stand van het arsenaal aan adviezen en om te voldoen aan de nieuwe regelgeving.

Voor niet-EU-landen moeten de wetten en bepalingen van het land worden gerespecteerd. Alle bepalingen inzake milieubescherming moeten eveneens worden nageleefd.

AANDACHT

Het apparaat moet worden bediend door mensen die over voldoende fysieke en intellectuele middelen beschikken. Mensen met beperkte fysieke en intellectuele middelen moeten onder toezicht staan om dit apparaat te gebruiken. Gebruik verboden door kinderen en minderjarigen (uitzonderingen gemaakt binnen een wettelijk kader waarin de wet voorziet)

Als het apparaat door een derde wordt gebruikt, moet de gebruiksaanwijzing vóór elk gebruik beschikbaar zijn. Elke nieuwe gebruiker moet de gebruiksaanwijzing gelezen hebben.

Het apparaat mag alleen worden gebruikt in ruimtes die daarvoor bedoeld zijn.

3. TRANSPORT, VERPAKKING EN OPSLAG

3.1 Inspectie na transport

Verificatie van de afwezigheid van schade en de volledigheid van het apparaat moet worden uitgevoerd bij ontvangst van het pakket. Bij constatering van transportschade kunt u het geleverde product uitsluitend onder voorbehoud* weigeren of accepteren. Vervolgens moet een klacht worden ingediend waarin de geconstateerde gebreken worden gespecificeerd. Schadevergoeding kan alleen worden geïnd als de klacht binnen de gestelde termijn, dwz maximaal 24-48 uur, wordt ingediend.

*geschreven op de papieren of digitale pakbonnen van de vervoerder.

3.2 Verpakking

De verpakking van het apparaat moet bewaard worden in geval van verhuizing of bij terugzending naar de klantenservice. De binnen- en buitenverpakking moeten volledig worden verwijderd voordat u het apparaat gebruikt. De in uw land geldende normen met betrekking tot milieubescherming moeten worden nageleefd voordat de verpakking wordt vernietigd.

3.3. Opslag

AANDACHT

Het apparaat kan op voorraad worden gehouden, maar alleen in de originele gesloten verpakking. Opslag kan worden uitgevoerd in overeenstemming met deze voorwaarden:

- Opslag in een droge, niet-vochtige ruimte
- Beschut tegen de zon
- Voorraadcontrole gedurende meer dan 2 maanden (algemene staat van het apparaat en alle elementen waaruit het bestaat)
- Geen schudden van het materiaal
- Opslag in afgesloten ruimten en niet buiten.

1. HARDWARE-FUNCTIES

* Aan verandering onderhevig

Model	Stroom	Dimensies	Gewicht
CRGP	13.000 W gas	B 500 x D 500 x H 480 mm	25 kg

Brander maximaal 9,5 kW- min 5 kW	12,8 kWh/kg G30 butaan 30 mbar	12,8 kWh/kg G31 butaan 37 mbar	9,45 kWh/m ³ st. G20 zemní plyn 20 mbar
Brandermondstuk 1/100 mm	170	170	320
Minimale aanpassing 1/100 mm	20	20	verstelbaar
Consumptie	1,02 kg/u	1,02 kg/u	1,59 m ³ /u
Luchtinlaat h = mm	13	13	13

5. INSTALLATIE EN GEBRUIK

5.1 Veiligheidsinstructies

GASAANSLUITING

De apparaten werken op de volgende gassen: Butaan G30, Propaan G31, Aardgas G20/G25. De apparaten worden standaard geleverd met een Butaan/Propaan-injector overeenkomstig categorie II2E+3+. De aansluiting gebeurt via een 1/2 draad.

WAARSCHUWING

Tijdens gebruik kan het apparaat hoge temperaturen bereiken. Om brandwonden en ongelukken te voorkomen, mag u het apparaat niet gebruiken als het defect is, en geen reserveonderdelen gebruiken die niet

origineel zijn.

5.2 Gebruik

WAARSCHUWING

De installatie van het apparaat en het onderhoud mogen alleen door professionals worden uitgevoerd.

- Laat het apparaat niet draaien zonder het te controleren.
- Tijdens gebruik moeten uw handen droog zijn.
- Verplaats of kantel het apparaat niet tijdens gebruik.

FACILITEIT

De installatie, afstelling en aanpassing aan andere gassoorten, evenals de inbedrijfstelling, mogen alleen worden uitgevoerd door een geïnstrueerd persoon, bevoegd voor dit soort werkzaamheden en alleen in overeenstemming met de geldende normen.

Het toestel moet in een goed geventileerde ruimte worden geplaatst om de trek van verbrandingsgassen te garanderen. Het apparaat heeft gedurende 1 uur 2 m³ lucht nodig en 1 kW vermogen.

Het apparaat kan alleen of in serie met andere apparaten van onze productie worden geïnstalleerd. U moet de minimale afstand van 10 cm tussen het apparaat en andere voorwerpen respecteren en contact met brandbare materialen vermijden.

Tref in dit geval de nodige maatregelen om de bescherming van brandbare onderdelen te garanderen.

VEILIGHEIDSMATREGELEN VOOR BESCHERMING TEGEN BRAND VOLGENS EN 06 1008 ARTIKEL 21:

- het apparaat mag alleen door volwassenen worden gebruikt
- het apparaat kan worden gebruikt in een gewone ruimte volgens EN 332000-4-482; 332000-4-42
- het apparaat moet op een stabiele manier op een niet-brandbare ondergrond worden geplaatst of opgehangen

Het is verboden brandbare voorwerpen op het apparaat of binnen een afstand van minder dan 10 cm van het apparaat te plaatsen.

- veiligheidsafstanden voor brandbare materialen volgens hun ontvlambaarheidsgraad en informatie over de ontvlambaarheid van bouwmaterialen – zie tabel

Schilderen :

Mate van ontvlambaarheid van bouw materiaal (EN 730823)

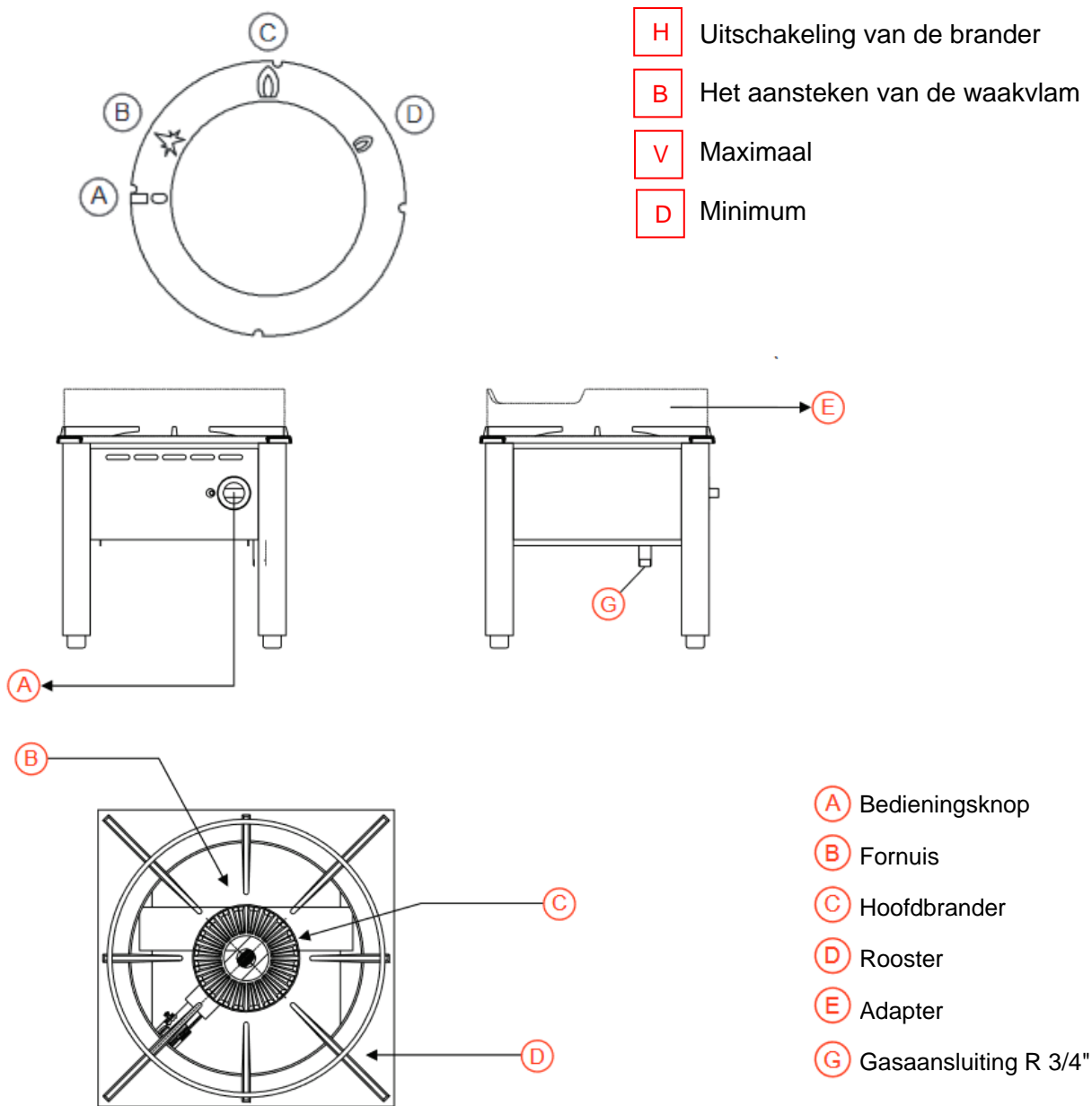
- **Een niet-ontvlambaar:** graniet, zandsteen, beton, baksteen, keramische tegels, coating
- **B nauwelijks brandbaar:** acumine, heraclitus, lihnos, itaver
- **C1 slecht ontvlambaar:** hout van hardhoutbomen, multiplex, gehard papier, umakart
- **C2 matige ontvlambaarheid:** spaanplaat, solodur, kurk, rubber, bekledingen
- **C3 gemakkelijke ontvlambaarheid:** houtvezelplaten, polystyreen, polyurethaan, PVC

Plaats het apparaat rechtop op een stevige, vlakke ondergrond. Deze is voorzien van verstelbare voeten.

- EN 06 1008 brandbeveiliging voor lokale energieverbruikers en warmteafgevers
- EN 33 2000 (33 2000-4-482; 33 2000-4-42) het milieu voor elektrische apparaten

CONTROLEER VOOR WELKE GAS HET APPARAAT IS INGESTELD

Onze apparaten zijn gecertificeerd en gereguleerd voor aardgas (zie typeplaatje). Ombouw of aanpassing aan een ander type gas moet worden uitgevoerd door bevoegd personeel. De sproeiers voor de verschillende soorten gas bevinden zich in een zak die bij het gasfornuis wordt geleverd en zijn gemarkeerd in honderdsten van een mm (tabel met technische kenmerken van de leidingen).



Ontsteking van de hoofdbrander

Plaats de bedieningsknop in positie B (figuur 1) en houd deze vervolgens ingedrukt. Steek de vlam aan met een lucifer of aansteker. Zodra de brander is aangestoken, houdt u de knop een paar seconden ingedrukt totdat de thermowell heet is en laat u vervolgens de knop los. Als de vlam uitgaat, herhaalt u de procedure.

Temperatuurregeling

Draai de knop naar de (max) stand om de hoofdbrander op vol vermogen aan te steken, draai hem naar de (min) stand voor minimaal vermogen.

Uitschakeling van de hoofdbrander

Draai de knop naar positie "0". Deze actie stopt de gastoevoer naar de brander.

Instructies voor het afblazen van gassen

Apparaten van het type A moeten hun verbrandingsgassen afvoeren naar geschikte afzuigkappen of soortgelijke apparaten die zijn aangesloten op een rookkanaal met voldoende capaciteit, of moeten direct naar buiten worden afgevoerd (natuurlijke afvoer van verbrandingsgassen).

6. REINIGING EN ONDERHOUD

6.1 Veiligheidsinstructies

Elk onderhoud, reiniging of reparatie van het apparaat moet worden uitgevoerd terwijl het apparaat is losgekoppeld (geïsoleerd van alle elektrische bronnen).

Het gebruik van bijtende schoonmaakmiddelen en baking soda voor het reinigen is verboden. Er mag geen water in het apparaat binnendringen.

Dompel het apparaat nooit onder in water of een andere vloeistof.

Gebruik hiervoor bestemde producten van het merk Casselin.

WAARSCHUWING

Het apparaat kan niet worden gereinigd met een directe waterstraal (geen waterstraal onder druk).

6.2 Dagelijks onderhoud

Maak het apparaat na elk gebruik schoon met warm water en een schone doek

Gebruik na het reinigen een zachte, droge doek om het apparaat te polijsten en te drogen.

Gebruik geen schuursponsjes of andere ijzeren voorwerpen.

Gebruik geen chemicaliën die chloor bevatten.

Gebruik geen scherpe voorwerpen die krassen op het oppervlak kunnen veroorzaken.

Alle onderdelen moeten worden gedroogd.

Bewaar het apparaat op een droge plaats.

6.3 Veiligheidsinstructies voor het onderhoud van het apparaat

Controleer dagelijks op schade aan het netsnoer. Gebruik het apparaat nooit als het snoer beschadigd is. Als het snoer defecten vertoont, moet het door een gekwalificeerde technicus worden vervangen.

Neem bij pech contact op met uw dealer.

Onderhouds- of reparatiewerkzaamheden mogen alleen door een professional worden uitgevoerd.

MERKTE OP

Afval van gebruikte apparaten: elk gebruikt apparaat moet bij de verwijdering ervan voldoen aan de geldende regelgeving in het land*. Het is absoluut noodzakelijk om het apparaat onbruikbaar te maken voordat u het weggooit, door de voedingskabel te verwijderen.

** op het gebied van ecologie en recycling*