

Pétrins à spirale

Pétrin tête fixe	Pétrin tête fixe 2 vitesses	Pétrins têtes relevables
CPSTCF5	CPSTCF2V12	CPSTRCA12
CPSTCF8	CPSTCF2V17	CPSTRCA17
CPSTCF12	CPSTCF2V25	CPSTRCA42
CPSTCF17	CPSTCF2V35	CPSTRCA25
CPSTCF25	CPSTCF2V42	CPSTRCA35
CPSTCF35	CPSTCF2V48	
CPSTCF42		

FRANÇAIS

NUMÉRO DE SÉRIE	3
ÉTIQUETTE NUMÉRO DE SÉRIE	3
INFORMATIONS GÉNÉRALES	3
IMPORTANCE DU MANUEL	3
GARANTIE	3
INFORMATIONS CONCERNANT LE BRUIT	3
MISES EN GARDE CONCERNANT LA SÉCURITÉ	4
RISQUES RÉSIDUELS	5
DONNÉES TECHNIQUES	5
CARACTÉRISTIQUES DE LA MACHINE	5
LIMITES D'UTILISATION	5
INSTALLATION	6
PRESCRIPTIONS À LA CHARGE DE L'UTILISATEUR	6
MODALITÉS D'INSTALLATION	6
RACCORDEMENT ÉLECTRIQUE	7
UTILISATION ET FONCTIONNEMENT	7
SÉCURITÉS	7
DISPOSITIFS DE COMMANDE	8
UTILISATION DE LA MACHINE	9
CONSEILS UTILES POUR L'UTILISATION CORRECTE DE LA MACHINE À PÉTRIR	10
DYSFONCTIONNEMENTS POSSIBLES	11
MAINTENANCE	12
NETTOYAGE	13
TENSION DE LA CHAÎNE SUPÉRIEURE	13
LUBRIFICATION DES CHAÎNES	13
DÉMOLITION ET ÉLIMINATION	13

NUMÉRO DE SÉRIE

ÉTIQUETTE NUMÉRO DE SÉRIE

Le numéro de série est composé d'une étiquette adhésive sérigraphiée de couleur grise, appliquée à l'arrière de la machine.

Les données suivantes sont indiquées de manière lisible et indélébile sur l'étiquette:

- Nom du fabricant ;
- Puissance électrique (kW/A) ;
- Modèle ;
- Mention " Made in Italy " ;
- N° de série ;
- Tension et fréquence électrique (Volt/Hz) ;
- Année de construction
- Poids du malaxeur

INFORMATIONS GÉNÉRALES

IMPORTANTANCE DU MANUEL

Avant d'utiliser le malaxeur en question, il est obligatoire de lire et comprendre ce manuel dans son intégralité.

Ce manuel doit toujours être disponible pour les " opérateurs autorisés " et être à proximité du malaxeur bien gardé et préservé.

Le fabricant décline toute responsabilité pour les dommages éventuels aux personnes, aux animaux ou aux biens causés par le non-respect des règles décrites dans ce manuel.

Ce manuel fait partie intégrante du pétrin et doit être conservé jusqu'à son élimination finale.

Les " opérateurs autorisés " doivent effectuer sur le malaxeur uniquement les interventions relevant de leur compétence particulière.

GARANTIE

La durée de la garantie est d'un an et commence à compter de la date de réception de la facture émise au moment de l'achat.

Pendant cette période, seront remplacées ou réparées gratuitement, et uniquement auprès de notre usine les pièces qui, pour des raisons bien établies et non équivoques se révèlent défectueuses pour des raisons de fabrication, à l'exception des composants électriques et de ceux sujets à l'usure.

La garantie exclut les frais d'envoi et le coût de la main-d'œuvre.

La garantie n'est pas valide dans le cas où il est établi que le dommage a été causé par : transport, entretien inadéquat ou insuffisant, faute professionnelle des opérateurs, altération, réparations effectuées par du personnel non autorisé, non-conformité avec les exigences du manuel.

On exclut tout recours contre le fabricant pour des dommages directs ou indirects, résultant au fil du temps pendant lequel la machine reste inactive pour cause.



LA FALSIFICATION ET/OU LE REMPLACEMENT DE PIÈCES AVEC DES PIÈCES DE RECHANGE NON ORIGINALES ENTRAÎNE L'ANNULATION DE LA GARANTIE, ET LIBÈRE LE FABRICANT DE TOUTE RESPONSABILITÉ.

INFORMATIONS CONCERNANT LE BRUIT

Le niveau de pression acoustique pondéré A mesuré sur un échantillon de machine identique a été constamment inférieur à 80 dB (A).

Si l'environnement de travail a un niveau de bruit supérieur à 80 dB (A), l'employeur est tenu d'informer et de former l'opérateur sur les risques liés à l'exposition au bruit et à prendre les mesures appropriées en accord avec le médecin du travail.

MISES EN GARDE CONCERNANT LA SÉCURITÉ

La machine, bien qu'elle soit conforme aux exigences de sécurité prévues par les normes de référence, électriques, mécaniques, sanitaires, peut être dangereuse si:

- Elle est utilisée à des fins et des conditions autres que celles prévues par le fabricant.
- On a falsifié les protections.
- On ne respecte pas les exigences pour : Installation - Mise en marche - Utilisation - Maintenance.

ATTENTION

Afin d'éviter des conditions dangereuses et/ou possibles blessures corporelles résultant de : courant électrique, organes mécaniques, incendie ou de caractère hygiénique, doivent respecter impérativement les consignes de sécurité suivantes.

A - MAINTENIR EN ORDRE SON POSTE DE TRAVAIL.

Le désordre comporte un risque d'accident.

B - ÉVALUER LES CONDITIONS ENVIRONNEMENTALES.

N'utilisez pas la machine dans un environnement humide, mouillé ou insuffisamment éclairé, à proximité de liquides inflammables ou de gaz.

C - TENIR LOIN DES ENFANTS ET DE CEUX QUI NE SONT PAS EMPLOYÉS.

Ne les laissez pas approcher de la machine ou du lieu de travail.

D - UTILISER LA MACHINE DANS LA LIMITE DE PUISSANCE TYPIQUE ET POUR L'UTILISATION CONSENTIE. Sans surcharge, elle fonctionnera mieux et de manière plus sûre.

E - S'HABILLER DE MANIÈRE CONVENABLE.

Ne pas porter d'habits ou d'accessoires pendants qui peuvent s'enchevêtrer dans les pièces mobiles. Utiliser des chaussures antidérapantes. Pour des raisons d'hygiène et de sécurité, pour les cheveux longs, utilisez le filet approprié et pour les mains les gants.

F - PROTÉGER LE CÂBLE D'ALIMENTATION. Ne tirez pas sur le câble pour débrancher la fiche de la prise ; n'exposez pas le câble à des températures élevées, en contact avec des arêtes vives, de l'eau ou de solvants.

G - ÉVITEZ LES POSITIONS NON SÉCURISÉES. Recherchez la position la plus adaptée assurant l'équilibre en tout temps.

H - TOUJOURS PRÊTER LA PLUS GRANDE ATTENTION.

Observer votre travail. N'utilisez pas la machine lorsque vous êtes distrait.

I - RALLONGES EN PLEIN AIR. Ne doivent pas être utilisées.

L - MACHINE EN MARCHÉ SANS SURVEILLANCE. Ne doit pas être abandonnée.

M - DÉBRANCHEZ LA FICHE DE LA PRISE.

À la fin de chaque utilisation, avant les opérations de nettoyage, d'entretien ou de déplacement de la machine.

VÉRIFIEZ QUE LA MACHINE N'EST PAS ENDOMMAGÉE.

Avant d'utiliser la machine, vérifier l'efficacité des dispositifs de sécurité.

Vérifiez que les pièces mobiles ne sont pas bloquées, qu'il n'y a pas de composants endommagés, dont toutes les pièces ont été assemblées correctement et que toutes les conditions qui pourraient affecter le bon fonctionnement de la machine sont optimales.

O - FAIRE RÉPARER LA MACHINE PAR DU PERSONNEL QUALIFIÉ.

Les réparations doivent uniquement être effectuées par des personnes qualifiées, en utilisant des pièces de rechange originales. Le non respect de ces prescriptions peut être un élément de danger pour l'utilisateur.

P - LES PLAQUES SONT DES DISPOSITIFS DE PRÉVENTION D'ACCIDENTS, alors elles devraient toujours être parfaitement lisibles. Si elles s'avèrent être endommagées et illisibles, il est obligatoire de les remplacer.

RISQUES RÉSIDUELS

Chargement, déchargement et de manutention de la machine	chute machine chute emballage	- soyez prudent lorsque vous manipulez la machine, emballée ou pas.
Mauvaise installation de la machine	décharges électriques coup de foudre	maintenir la tension du secteur et la fréquence, comme indiqué sur la plaque signalétique de la machine la prise de courant doit être connectée à la terre ligne d'alimentation de la machine, en amont de la prise, doit être équipée de protection grâce au disjoncteur, en coordination avec l'installation générale de terre.
Panneaux de fermeture, compartiments où il y a tension	- électrocution	- ne pas ouvrir les panneaux sans d'abord avoir déconnecté la fiche
Travail sans protection	électrocution emprisonnement écrasement abrasion	- ne pas enlever les protections lors de l'utilisation de la machine
Nettoyage des pièces en contact avec l'empâtement	électrocution décharges électriques coup de foudre	- la machine doit toujours être nettoyée lorsque la machine est à l'arrêt et sans alimentation au secteur (couper la tension du secteur en débranchant la fiche de l'installation)

DONNÉES TECHNIQUES

CARACTÉRISTIQUES DE LA MACHINE

Le malaxeur électrique à spirale, produit dans les versions "5", "10", "15", "20", "30", "40", "50", "60" est conçu pour mélanger des pâtes (mélange et/ou pétrissage), durs et molles, composé de farine, sel, levure, graisses et liquides (eau, huile,...), pour une alimentation exclusivement alimentaire.

Chaque malaxeur se compose de:

- structure en acier protégée par une peinture résistante à la chaleur;
- cuve, spirale, fractionnement-pâte et grille de protection, sont tous en acier ; cuve et spirale tournant toutes les deux dans le sens horaire



- transmission à chaîne avec motoréducteur à bain d'huile;
- pièces mobiles placées sur roulements à billes;
- 4 roues en nylon, dont 2 d'entre elles avec frein;
- moteur monophasé, triphasé, triphasé à 2 vitesses;
- circuit électrique alimenté par un câble de réseau à basse tension (24V) auquel sont connectés les dispositifs de commande pour démarrer et arrêter la machine, plus les dispositifs de sécurité, parmi lesquels le dispositif de verrouillage interne des pièces mobiles

La machine est conçue en conformité avec les directives Européennes, elle est conçue pour protéger l'utilisateur contre les risques liés à son utilisation. Pour cette raison, la machine est équipée de protections appropriées qui ne doivent pas être altérées pour une raison quelconque, afin d'éviter les risques dus au contact avec les pièces mobiles.

LIMITES D'UTILISATION

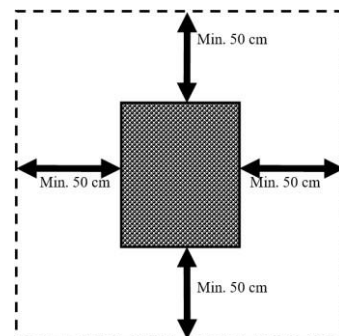
	5	8	12	17	25	35	42	48
CAPACITÉ DE PRODUCTION KG/H								
LES DONNÉES SE RÉFÈRENT À UN EMPÂTEMENT NORMAL DE DIX/DOUZE MINUTES	29	35	48	56	88	112	128	144

INSTALLATION

PRESCRIPTIONS À LA CHARGE DE L'UTILISATEUR

Les conditions environnementales du lieu où la machine est installée doivent avoir les caractéristiques suivantes:

- être sec
- sources hydriques de chaleur suffisamment différentes
- ventilation et éclairage adéquats conformes aux normes d'hygiène et de sécurité prévues par la législation en vigueur.
- La surface d'appui doit être horizontale, on ne doit pas placer dans le voisinage immédiat de la machine des obstacles de toute nature qui pourraient influencer la ventilation normale de celle-ci.



IMPORTANT

Conformément à la législation en vigueur, le réseau électrique doit être équipé d'un disjoncteur différentiel avec des caractéristiques adéquates à celles de la machine dans laquelle la distance d'ouverture des contacts est d'au moins 3 mm ; indispensable, en outre, une installation de mise à la terre efficace.

Vérifiez que la tension d'alimentation et la fréquence de l'installation sont compatibles avec les valeurs indiquées à la fois dans les **caractéristiques techniques** et sur la plaque située à l'arrière de la machine.

MODALITÉS D'INSTALLATION

IMPORTANT

Toutes les opérations d'installation et d'entretien doivent être effectuées par du personnel qualifié et agréé par le fabricant, qui décline toute responsabilité découlant d'une mauvaise installation ou de toute manipulation.

La machine est livrée sur palette dans un emballage fermé avec du carton. Pour la manutention, vous avez besoin d'un chariot élévateur ou d'une transpalette. Si la machine est soulevée avec l'aide de cordes ou de sangles, faire passer ces dernières sous la palette.

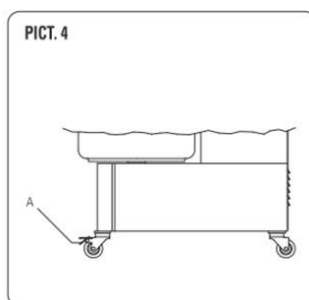
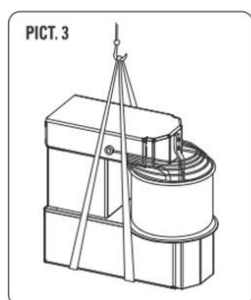
Pour retirer la machine de l'emballage, vous pouvez utiliser les sangles situées sous la machine et attachées à un chariot élévateur (FIG.3).

REMARQUE

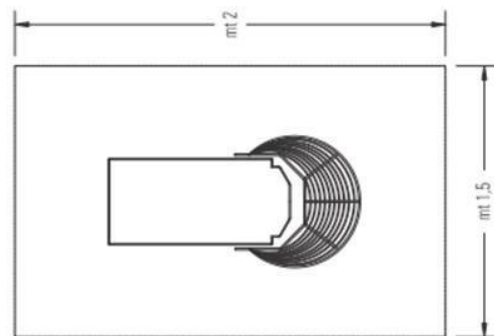
Toutes les pièces liées à l'emballage doivent être éliminées conformément la législation en vigueur.

Après avoir retiré l'emballage de la machine, procédez comme suit:

- Placez la machine dans la position souhaitée.
- Retirez le film de protection, le cas échéant, en évitant l'utilisation d'outils pouvant endommager les surfaces.
- Si la machine est équipée de roues, assurez-vous qu'elles sont verrouillées avec le frein en poussant le levier "A" vers le bas jusqu'à ce qu'il se verrouille (FIG.4).
- Si la machine est instable, placer sous les roues, des pièces en caoutchouc dur.



Dans des conditions normales de travail et pour atteindre le potentiel maximal de la machine, l'opérateur a besoin d'un espace égal à 2 m pour 1,5 m comme indiqué sur la figure d'à côté.



RACCORDEMENT ÉLECTRIQUE

La connexion au réseau électrique de la machine se fait via le câble d'alimentation fourni, qui devrait être effectuée par du personnel spécialisé et agréé, la prise relative de 16 / 32 A par câble à 3 pôles (F, N, T) pour les versions monophasées et à 4 / 5 pôles (3F, T / 3F, N, T) pour les versions triphasées.

La prise du réseau électrique doit être facilement accessible, et ne doit exiger aucun déplacement. La distance entre la machine et la prise doit être telle qu'elle ne provoque pas de tension du câble d'alimentation, en plus ce câble ne doit jamais être sous les appuis de la machine.

IMPORTANT

Il est obligatoire que l'installation soit équipée de la mise à la terre et d'un interrupteur différentiel en conformité avec les lois applicables.

UTILISATION ET FONCTIONNEMENT

SÉCURITÉS

La machine est équipée de dispositifs de sécurité appropriés constitués de protecteurs fixes, et d'une distance suffisante entre la cuve et le châssis de la machine, avec le but d'éviter le contact des parties du corps humain (membres supérieurs) avec la cuve tournante pendant l'usinage, pour éviter tout risque d'entraînement et d'écrasement.

La Machine est équipée du capteur du couvercle de la cuve ouverte, afin d'éviter tout contact des parties du corps humain (membres supérieurs) avec les pièces mobiles pendant la phase d'usinage, afin d'éliminer tout risque d'entraînement, d'écrasement et d'abrasion.



NE PAS ENLEVER LES PROTECTIONS LORS DE L'UTILISATION DE LA MACHINE.
LE FABRICANT DÉCLINE TOUTE RESPONSABILITÉ LORSQU' ON NE PAR
RAPPORT À TOUTE INDICATION CI-DESSUS.

En référence à la figure 8, les protections sont:

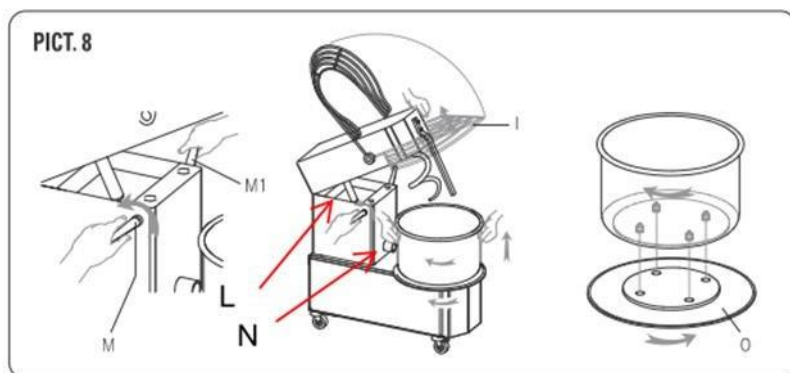
I - levage de la grille de protection

L - dispositif qui permet de soulever ou d'abaisser le couvercle (uniquement sur les malaxeurs à tête inclinable)

M, M1 - Vérifiez le goujon dans la partie supérieure (lorsqu'elle est abaissée, uniquement sur les malaxeurs à tête inclinable)

N - dispositif qui permet d'extraire la cuve (uniquement sur les malaxeurs à tête inclinable)

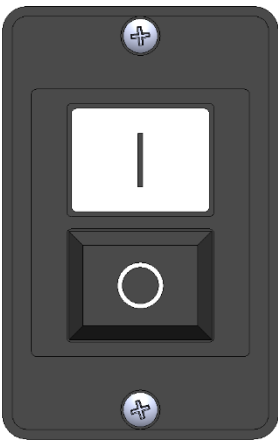
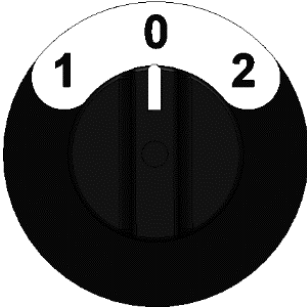
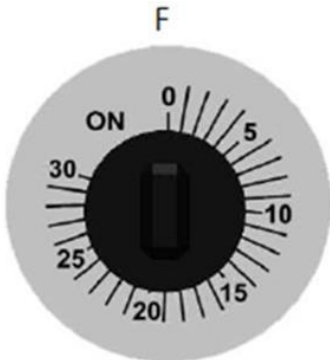
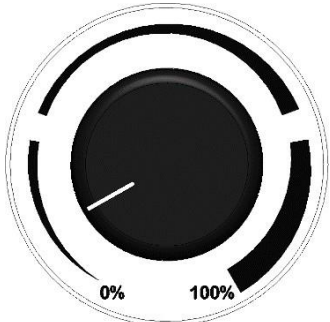
O - Verrouillage du disque dans la cuve (uniquement sur les malaxeurs à tête inclinable))



Avant d'utiliser la machine, la protection I (PICT. 9) doit être complètement abaissée. Pour les malaxeurs à tête inclinable, vous devez vérifier que le cuve soit correctement insérée et bloquée dans le disque et la tête a été abaissée et verrouillée par le goujon de contrôle M.



DISPOSITIFS DE COMMANDE

			
FIG. 5	FIG. 6	FIG. 7	FIG. 8
COMANDO	AZIONE		POSIZIONE
<i>BOUTON ON - OFF (FIG. 5)</i>			
A) Bouton d'ON	Active (1) le mouvement des pièces tournantes.	Côté de la Machine	
B) Bouton d'OFF	Arrête (0) le mouvement des pièces tournantes.	Côté de la Machine	
<i>MINUTEUR (FIG. 7)</i>			
F) Minuteur	Permet à la machine de démarrer et permet de régler le temps de travail	Côté de la Machine	
<i>SÉLECTEUR DE VITESSE (FIG 6)</i>			
Pos. 0	Arrête le mouvement des pièces tournantes.	Côté de la Machine	
Pos. 1	Active le mouvement des pièces tournantes à la 1re vitesse.	Côté de la Machine	
Pos. 2	Active le mouvement des pièces tournantes à la 2me vitesse.	Côté de la Machine	
<i>ONDULEUR (FIG. 8)</i>			
Contrôle vitesse	Tournez le bouton rotatif pour augmenter / diminuer la vitesse de la cuve et de la spirale	Côté de la Machine	

Vérification fonctionnelle avant démarrage:

Une fois la fiche du câble d'alimentation insérée dans la prise du réseau électrique, la machine est prête pour la vérification fonctionnelle.

- **Avant de démarrer la machine, assurez-vous que toutes les protections sont correctement installées.**
- **Lors du premier démarrage, vérifiez que la spirale et la cuve tournent dans le sens des aiguilles d'une montre. Si cela n'est pas le cas, inverser la disposition des phases.**

UTILISATION DE LA MACHINE

Ci-dessous, on décrit une série de séquences, pour une utilisation correcte de la machine:



**AVANT DE COMMENCER À UTILISER LA MACHINE
ASSUREZ-VOUS QU'ELLE EST PARFAITEMENT PROPRE, EN
PARTICULIER : LA SURFACE DE LA CUVE, LA SPIRALE ET LA COLONNE CENTRALE
QUI SONT EN CONTACT AVEC LES ALIMENTS**

Soulevez la protection "I" et verser les ingrédients nécessaires pour l'empâtement dans la cuve, puis abaissez la protection de la cuve et activer la rotation de la cuve et de la spirale comme décrit ci-dessous. Pour vérifier visuellement la consistance de l'empâtement, ou pour ajouter plus d'ingrédients, vous pouvez le faire à travers la grille de protection, sans la soulever et donc arrêter le fonctionnement de la machine.

Démarrage à partir de la situation " machine éteinte ":

- Tourner sur la position d'ON, l'interrupteur différentiel de position, en coordination avec l'installation générale de terre, situé en amont de la machine elle-même à l'usine de l'utilisateur;
- Tournez le bouton rotatif du minuteur dans le sens horaire, puis sélectionnez les minutes de travail désirées pour le cycle temporisé.
- Appuyez sur le Bouton 1 qui démarre la rotation de la cuve et de la spirale.



**REVÉRIFIER QUE LA CUVE ET LA SPIRALE TOURNENT DANS LE SENS DES AIGUILLES
D'UNE MONTRE.**

Démarrage à partir de la situation " machine sous tension ":

Pour redémarrer l'usinage, après une suspension des travaux, vous devez appuyer sur le bouton 1, après la restauration de la fonction de sécurité.

Démarrage à partir de la situation " machine en URGENCE " : (par. ex. Intervention protection thermique):

- Éteignez la Machine, avec la séquence de commandes indiquées au point " ARRÊT MACHINE ";
- Laissez le moteur refroidir pendant environ une demi-heure;
- Démarrer la Machine avec la séquence de commandes indiquées au point " DÉMARRAGE À PARTIR DE LA SITUATION MACHINE ARRÊTÉE "

Arrêt machine

Pour l'arrêt total de la machine, à partir de la condition d'usinage terminé ou interrompu, vous devez:

- Appuyer sur le Bouton 0, qui termine la rotation de la cuve et de la spirale.
- Tourner le bouton rotatif du minuteur en position 0.
- Tourner sur la position d'OFF, l'interrupteur différentiel de position, en coordination avec l'installation générale de terre, situé en amont de la machine elle-même à l'usine de l'utilisateur ; qui déconnecte la machine du réseau d'alimentation électrique.

Remarque: dans une machine triphasée, si le sens de rotation de la cuve est opposé au sens indiqué de la flèche, vous devez suivre ces étapes pour inverser le sens de rotation:

- Éteindre la machine
- Débranchez la prise du réseau.
- Inverser la position des deux phases dans la prise de courant. (par. ex. L1 avec L2 et vice versa).
- Rebranchez la machine au réseau;
- Redémarrer la machine et vérifier que la cuve tourne en sens horaire.
- Une fois la machine redémarrée, attendez quelques minutes avant de commencer à travailler, pour s'assurer qu'elle fonctionne parfaitement.

UTILISATION DE LA MACHINE AVEC TÊTE BASCULANT ET CUVE AMOVIBLE

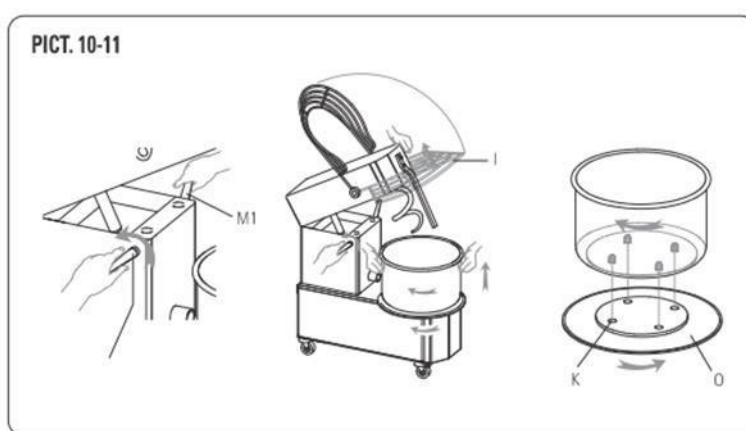
Pour soulever la tête et extraire la cuve, procédez comme suit:

- arrêter la machine, débrancher la fiche;
- soulever complètement la protection "I" (fig.10);
- dévisser le goujon "M" de manière à déverrouiller la tête.
- Soulever la tête à travers le piston ci-dessous;
- tourner le disque "O" dans le sens horaire pour déverrouiller la cuve;
- soulever la cuve et l'enlever;
- puis retirer la pâte.

Pour repositionner la cave et bloquer la tête, procédez comme suit:

Une fois le nettoyage effectué:

- repositionner la cave sur le disque et assurez-vous que les quatre goujons sont correctement fixés dans les quatre trous "K";
- bloquer la cuve en la tournant dans le sens inverse du disque "O" (fig.11);
- abaisser la tête et la fixer avec le goujon "M" (fig.9).



LORSQUE LA MACHINE N'EST PAS EN ACTIVITÉ, ISOLER (ÉTEINDRE) L'INSTALLATION GÉNÉRALE DU RÉSEAU D'ALIMENTATION DE L'ÉNERGIE ÉLECTRIQUE ET DÉBRANCHER LA MACHINE DE LA PRISE DE COURANT

CONSEILS UTILES POUR L'UTILISATION CORRECTE DE LA MACHINE À PÉTRIR

Il est possible d'obtenir le meilleur résultat de mélange avec la procédure suivante :

- 1- Versez environ 3/4 de l'eau totale dans la cuve ;
- 2- Réglez la minuterie sur le temps de travail souhaité et allumez la machine à pétrir. Environ 15/20 minutes au total ;
- 3- Ajoutez lentement la farine et la levure ;
- 4- Réglez la consistance de la pâte en ajoutant lentement l'eau restante (1/4) en continuant à mélanger ;
- 5- Laissez travailler la machine pendant quelques minutes puis, ajoutez le sel ;
- 6- Éventuellement, ajoutez un fil d'huile d'olive en continuant à mélanger ;
- 7- Laissez travailler la machine à pétrir jusqu'à la fin du temps configuré. Ne pas aller au-delà de 20 minutes.

ATTENTION :

La machine à pétrir ne mélangera pas correctement si la farine a été mise avant de verser l'eau. La pâte s'attachera aux parois ou la farine restera au fond.

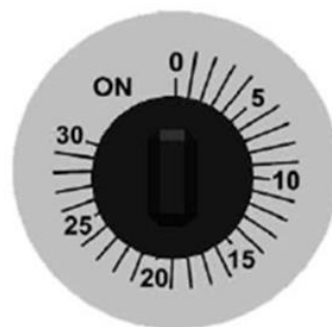
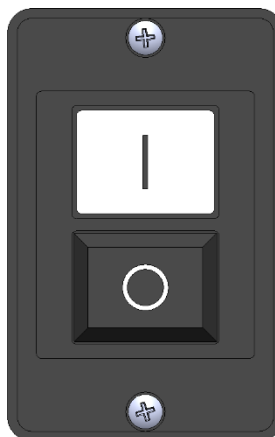
Si l'on dépasse 20 minutes, la pâte sera trop chaude et ses propriétés seront altérées.

Pour obtenir une bonne pâte, il faut contrôler toutes les températures impliquées ; l'environnement, la farine, l'eau et les températures dégagées par la machine à pétrir pendant le fonctionnement (environ 10 °C).

Une température optimale de la pâte varie de +22 °C à +26 °C.

MISE EN MARCHÉ DE LA MACHINE

1. Activer toutes les protections;
2. Appuyez sur la touche "I" pour activer la machine;
3. Réglez le temps de travail de la machine de 1 à 30 min. en tournant le bouton de la minuterie à la position désirée;
4. Une fois le délai écoulé, la machine s'arrête;
5. Appuyez sur la touche "0" pour éteindre la machine;

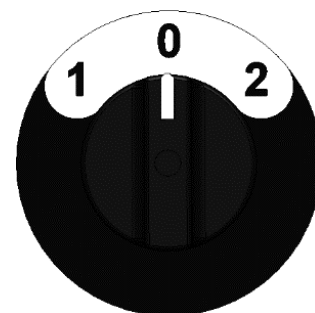


UTILISATION DE LA MACHINE À 2 VITESSES

Les machines avec moteur triphasé, peuvent être produites avec la deuxième vitesse.

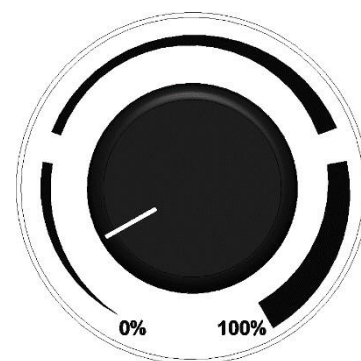
Pour activer ces machines, procédez comme suit:

1. Démarrer le mélangeur comme décrit précédemment aux points 1, 2, 3;
2. Sélectionnez la vitesse souhaitée en tournant le sélecteur sur 1 ou 2;
3. Une fois le délai écoulé, la machine s'arrête;
4. Appuyez sur la touche "0" pour éteindre la machine;



UTILISATION DE LA MACHINE AVEC ONDULEUR

1. Démarrer le mélangeur comme décrit précédemment aux points 1, 2, 3;
2. Sélectionnez le pourcentage de vitesse en tournant le bouton du variateur de 0% = 1ère vitesse à 100% = 2e vitesse; en tournant le bouton de "0%" à "100%", la vitesse augmente du minimum au maximum. Dans le sens opposé, la vitesse diminue;
3. Une fois le délai écoulé, la machine s'arrête;
4. Appuyez sur la touche "0" pour éteindre la machine;



DYSFONCTIONNEMENTS POSSIBLES

DYSFONCTIONNEMENT	CAUSE	SOLUTION
La machine ne démarre pas	Absence de courant électrique	Vérifiez l'interrupteur général, la prise, Vérifiez l'interrupteur général, la fiche, et le câble d'alimentation
	Le bouton d'arrêt est bloqué	Appuyez sur la touche verte
	La grille de protection et le couvercle sont soulevés, ou la cuve n'est pas correctement positionnée.	Abaisser correctement la grille de protection et le couvercle et repositionner la cuve
	Le minuteur est en position 0	Placer le minuteur de 1 à 30 minutes ou en mode manuel
La spirale n'est pas constante dans la rotation	La chaîne est desserrée	Tendre la chaîne en suivant les instructions à la page 20
La machine s'arrête alors qu'elle est en cours d'utilisation.	Le fusible ne fonctionne pas	Remplacez le fusible par un autre ayant les mêmes caractéristiques.

MAINTENANCE

ATTENTION : Avant d'effectuer toute opération d'entretien, y compris le nettoyage, prenez les précautions suivantes:

- Assurez-vous que l'équipement soit débranché du réseau électrique (retirer la fiche de la prise électrique), veiller à ce que l'alimentation ne puisse pas être réactivée par accident;
- Assurez-vous que l'équipement est complètement refroidi;
- Utiliser les dispositifs de protection individuelle requis par les règlements en vigueur;
- Toujours utiliser du matériel approprié;
- Au terme de l'opération d'entretien / de réparation / de nettoyage, avant de mettre l'équipement en service, réinstallez toutes les protections et les dispositifs de sécurité;

NETTOYAGE

ATTENTION : Il est recommandé de ne pas utiliser de produits chimiques non-alimentaires abrasifs ou corrosifs. Éviter de manière absolue d'utiliser des jets d'eau, des ustensiles divers, des moyens ruqueux ou abrasifs, tels que des paillettes en acier, des éponges, etc., qui pourraient endommager les surfaces et en particulier compromettre la sécurité d'un point de vue hygiénique.

Le nettoyage doit s'effectuer à la fin de chaque utilisation **en conformité avec les règles d'hygiène et de protection des fonctions de la machine**, en procédant comme suit:

- En utilisant une palette en bois ou en plastique, retirez le reste de la pâte;
- avec une éponge douce et de l'eau tiède, bien nettoyer la cuve, la spirale, le déchire-pâte et la grille de protection;
- sécher avec du papier de cuisine, suivie d'un chiffon doux et d'un produit spécifique pour le nettoyage des surfaces en contact avec les aliments.

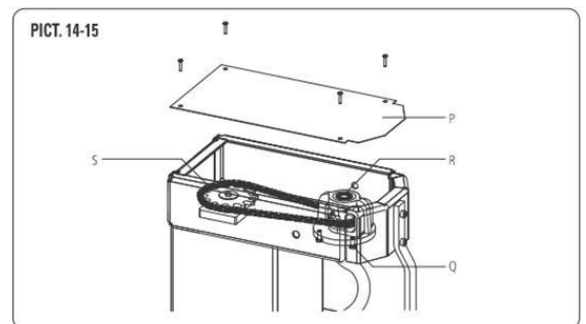
Remarque: dans le cas d'une machine à tête basculant et cuve amovible, nous vous recommandons d'enlever la cuve pour faciliter le nettoyage;

Pour maintenir l'efficacité et la sécurité de la machine, il est nécessaire de procéder à l'entretien périodique, tous les six mois, avec les informations suivantes:

TENSION DE LA CHAÎNE SUPÉRIEURE

La tension de la chaîne est assurée par le tendeur de chaîne.

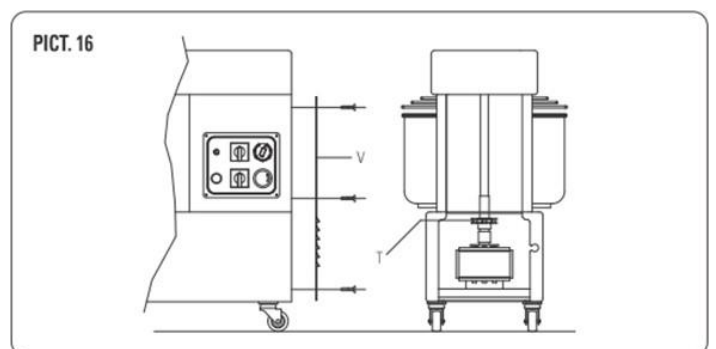
Si la machine n'en est pas pourvue, si au contrôle la chaîne est desserrée ou la rotation de la spirale n'est pas constante, dévissez le panneau "P" (FIG.14-15), desserrez les vis "Q", tirer le support de la spirale "R", jusqu'à ce que la chaîne soit à nouveau tendue. Ensuite, bloquer le support de la spirale avec les vis et remettre le panneau et le fixer.



LUBRIFICATION DES CHAÎNES

Pour la lubrification des chaînes, procédez comme suit:

- dévisser les vis de fixation du panneau supérieur "P" et le panneau arrière "V";
- mettre dans les chaînes "S" et "T" (FIG 14-15-16) une quantité raisonnable de graisse, assez pour lubrifier tous les anneaux de la chaîne;
- remonter les panneaux et les fixer avec les vis fournies.



Pour chaque entretien non considéré parmi les entretiens ordinaires et en cas de dysfonctionnement, contactez uniquement le fabricant.

DÉMOLITION ET ÉLIMINATION



ATTENTION : La démolition et l'élimination de la machine, sont à la charge exclusive et la responsabilité du propriétaire qui devra se conformer à la législation en vigueur dans son Pays en matière de sécurité, de respect et de protection de l'environnement.

Lors de la démolition de la machine, respecter obligatoirement la réglementation en vigueur. Pour faciliter les opérations de recyclage des matériaux, procédez à la différenciation des pièces composant la machine en fonction des différents types de matériaux de construction (plastique, cuivre, fer, etc...).

Spiral mixers

Fixed head	Fixed head 2 speeds	Liftable head mixers
CPSTCF5	CPSTCF2V12	CPSTRCA12
CPSTCF8	CPSTCF2V17	CPSTRCA17
CPSTCF12	CPSTCF2V25	CPSTRCA42
CPSTCF17	CPSTCF2V35	CPSTRCA25
CPSTCF25	CPSTCF2V42	CPSTRCA35
CPSTCF35	CPSTCF2V48	
CPSTCF42		

ENGLISH

SERIAL NUMBER	3
SERIAL NUMBER LABEL.....	3
GENERAL INFORMATIONS	3
IMPORTANCE OF THE MANUAL	3
GUARANTEE	3
INFORMATION REGARDING NOISE	3
SAFETY WARNINGS	4
RESIDUAL RISKS	5
TECHNICAL DATA	5
MACHINE FEATURES.....	5
LIMITS OF USE	5
FACILITY	6
REQUIREMENTS RESPONSIBLE FOR THE USER	6
INSTALLATION CONDITIONS	6
ELECTRICAL CONNECTION	7
USE AND OPERATION	7
SECURITIES	7
CONTROL DEVICES.....	8
USING THE MACHINE.....	9
USEFUL TIPS FOR PROPER USE OF THE KNEADING MACHINE	10
POSSIBLE MALFUNCTIONS	11
MAINTENANCE	12
CLEANING	13
UPPER CHAIN TENSION.....	13
CHAIN LUBRICATION	13
DEMOLITION AND DISPOSAL	13

SERIAL NUMBER

SERIAL NUMBER LABEL

The serial number is made up of a gray screen-printed adhesive label, applied to the rear of the machine. The following data is indicated legibly and indelibly on the label:

- Manufacturer name;
- Electric power (kW/A);
- Model ;
- Mention "Made in Italy";
- Serial No ;
- Voltage and electrical frequency (Volt/Hz);
- Year of construction
- Mixer weight

GENERAL INFORMATIONS

IMPORTANCE OF THE MANUAL

Before using the mixer in question, it is mandatory to read and understand this manual in its entirety.

This manual must always be available to "authorized operators" and be close to the mixer, well guarded and preserved.

The manufacturer declines all responsibility for possible damage to people, animals or property caused by non-compliance with the rules described in this manual.

This manual is an integral part of the mixer and must be retained until final disposal.

"Authorized operators" must only carry out work on the mixer that falls within their specific competence.

GUARANTEE

The duration of the warranty is one year and begins from the date of receipt of the invoice issued at the time of purchase.

During this period, parts will be replaced or repaired free of charge, and only at our factory, which, for well-established and unequivocal reasons, prove to be defective for manufacturing reasons, with the exception of electrical components and those subject to repair. 'wear.

The warranty excludes shipping and labor costs.

The warranty is not valid in the event that it is established that the damage was caused by: transport, inadequate or insufficient maintenance, professional misconduct of operators, alteration, repairs carried out by unauthorized personnel, non-compliance with requirements of the manual.

Any recourse against the manufacturer for direct or indirect damage resulting over time during which the machine remains inactive for cause is excluded.



FALSIFICATION AND/OR REPLACEMENT OF PARTS WITH NON-ORIGINAL SPARE PARTS RESULTS IN VOID OF THE WARRANTY, AND RELEASE THE MANUFACTURER FROM ANY LIABILITY.

INFORMATION REGARDING NOISE

The A-weighted sound pressure level measured on an identical machine sample was consistently below 80 dB(A).

If the working environment has a noise level above 80 dB (A), the employer is required to inform and train the operator on the risks associated with exposure to noise and to take appropriate measures in agreement with the occupational physician.

SAFETY WARNINGS

The machine, although it complies with the safety requirements provided for by the reference, electrical, mechanical and health standards, may be dangerous if:

- It is used for purposes and conditions other than those intended by the manufacturer.
- We falsified the protections.
- The requirements for: Installation - Start-up - Use - Maintenance are not met.

ATTENTION

In order to avoid dangerous conditions and/or possible bodily injuries resulting from: electric current, mechanical organs, fire or hygienic nature, the following safety instructions must be observed.

A - KEEP YOUR WORKSTATION IN ORDER.

Disorder carries a risk of accident.

B - ASSESS ENVIRONMENTAL CONDITIONS.

Do not use the machine in a damp, wet or poorly lit environment, near flammable liquids or gases.

C - KEEP AWAY FROM CHILDREN AND THOSE WHO ARE NOT EMPLOYED.

Do not let them approach the machine or the workplace.

D - USE THE MACHINE WITHIN THE TYPICAL POWER LIMIT AND FOR USE
CONSENT. Without overloading, it will work better and safer. E - DRESS BE
APPROPRIATE.

Do not wear loose clothing or accessories that may become entangled in moving parts. To use non-slip shoes. For hygiene and safety reasons, for long hair, use the appropriate net and for hands, gloves.

F - PROTECT THE POWER CABLE. Do not pull the cable to disconnect the plug from the outlet; do not expose the cable to high temperatures, contact with sharp edges, water or solvents. G - AVOID UNSAFE POSITIONS. Find the most suitable position ensuring balance at all times.

H - ALWAYS PAY THE GREATEST ATTENTION.

Observe your work. Do not operate the machine when distracted. I -
OUTDOOR EXTENSIONS. Should not be used.

L - MACHINE RUNNING WITHOUT MONITORING. Should not be abandoned. M
- UNPLUG THE PLUG FROM THE OUTLET.

At the end of each use, before cleaning, maintenance or moving the machine.
CHECK THAT THE MACHINE IS NOT DAMAGED.

Before using the machine, check the effectiveness of the safety devices.

Check that moving parts are not blocked, that there are no damaged components, that all parts have been assembled correctly and that all conditions that could affect the proper operation of the machine are optimal.

O - HAVE THE MACHINE REPAIRED BY QUALIFIED PERSONNEL.

Repairs must only be carried out by qualified persons, using original spare parts. Failure to comply with these instructions may pose a danger to the user. P - THE PLATES ARE ACCIDENT PREVENTION DEVICES, so they should always be perfectly legible. If they prove to be damaged and illegible, they must be replaced.

RESIDUAL RISKS

Loading, unloading and handling of the machine	fall machine fall packaging	- use caution when handling the machine, whether packaged or not.
Improper installation of the machine	electric shocks lightning strike	maintain mains voltage and frequency as indicated on the machine nameplate the power outlet must be connected to earth power line of the machine, upstream of the socket, must be equipped with protection thanks to the circuit breaker, in coordination with the general earthing installation.
Closing panels, compartments where there is tension	- electrocution	- do not open the panels without first disconnecting the plug
Work without protection	electrocution imprisonment crushing abrasion	- do not remove the protections when using the machine
Cleaning parts in contact with impasto	electrocution electric shocks lightning strike	- the machine must always be cleaned when the machine is stopped and without mains power (cut off the mains voltage by unplugging the installation plug)

TECHNICAL DATA

MACHINE FEATURES

The electric spiral mixer, produced in versions "5", "10", "15", "20", "30", "40", "50", "60" is designed for mixing doughs (mixing and /or kneading), hard and soft, composed of flour, salt, yeast, fats and liquids (water, oil, etc.), for an exclusively food diet.

Each mixer consists of:

- steel structure protected by heat-resistant paint;
- tank, spiral, dough fractionation and protection grid, are all made of steel; tank and rotating spiral both clockwise



- chain transmission with oil bath gear motor;
- moving parts placed on ball bearings;
- 4 nylon wheels, 2 of them with brake;
- single-phase, three-phase, three-phase 2-speed motor;
- electrical circuit powered by a low voltage network cable (24V) to which the control devices for starting and stopping the machine are connected, plus the safety devices, including the internal locking device for moving parts

The machine is designed in compliance with European directives, it is designed to protect the user against the risks associated with its use. For this reason, the machine is equipped with appropriate protections which must not be tampered with for any reason, in order to avoid risks due to contact with moving parts.

LIMITS OF USE

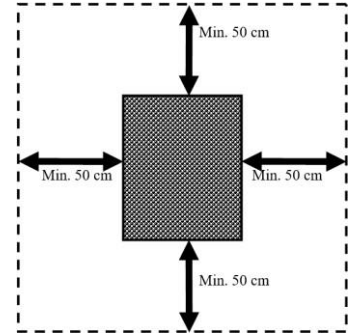
	5	8	12	17	25	35	42	48
ABILITY PRODUCTION KG/H								
THE DATA REFER TO A NORMAL WHEELBASE OF TEN/TWELVE MINUTES	29	35	48	56	88	112	128	144

FACILITY

REQUIREMENTS RESPONSIBLE FOR THE USER

The environmental conditions of the place where the machine is installed must have the following characteristics:

- be dry
- sufficiently different water sources of heat
- adequate ventilation and lighting in compliance with the health and safety standards provided for by current legislation.
- The support surface must be horizontal; obstacles of any kind must not be placed in the immediate vicinity of the machine which could influence its normal ventilation.



IMPORTANT

In accordance with current legislation, the electrical network must be equipped with a differential circuit breaker with characteristics adequate to those of the machine in which the contact opening distance is at least 3 mm; essential, in addition, an effective earthing installation.

Check that the supply voltage and frequency of the installation are compatible with the values indicated both in the technical characteristics and on the plate located at the rear of the machine.

INSTALLATION CONDITIONS

IMPORTANT

All installation and maintenance operations must be carried out by qualified personnel authorized by the manufacturer, who declines any liability arising from incorrect installation or any manipulation.

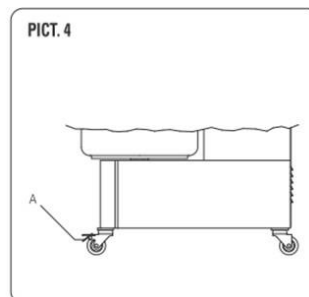
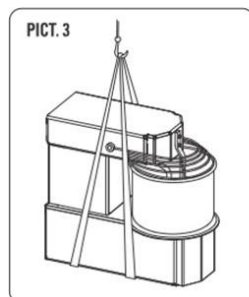
The machine is delivered on a pallet in closed packaging with cardboard. For handling you need a forklift or pallet truck. If the machine is lifted using ropes or straps, pass these under the pallet. To remove the machine from the packaging, you can use the straps located under the machine and attached to a forklift (FIG.3).

NOTICED

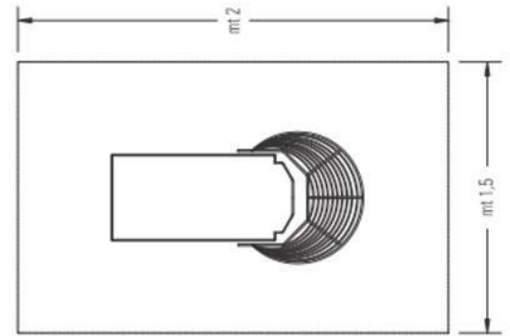
All parts related to the packaging must be disposed of in accordance with current legislation.

After removing the packaging from the machine, follow these steps:

- Place the machine in the desired position.
- Remove the protective film, if applicable, avoiding the use of tools that could damage the surfaces.
- If the machine is equipped with wheels, make sure they are locked with the brake by pushing lever "A" down until it locks (FIG.4).
- If the machine is unstable, place hard rubber parts under the wheels.



Under normal working conditions and to reach the maximum potential of the machine, the operator needs a space equal to 2 m for 1.5 m as shown in the figure next to it.



ELECTRICAL CONNECTION

The connection to the electrical network of the machine is made via the power cable supplied, which should be carried out by specialized and authorized personnel, the relative 16/32 A socket by 3-pole cable (F, N, T) for single-phase and 4/5-pole versions (3F, T/3F, N, T) for three-phase versions.

The electrical outlet must be easily accessible, and must not require any travel. The distance between the machine and the socket must be such that it does not cause tension in the power cable, in addition this cable must never be under the supports of the machine.

IMPORTANT

It is mandatory that the installation be equipped with earthing and a differential switch in compliance with applicable laws.

USE AND OPERATION

SECURITIES

The machine is equipped with appropriate safety devices consisting of fixed protectors, and a sufficient distance between the tank and the machine frame, with the aim of avoiding contact of parts of the human body (upper limbs) with the tank rotating during machining, to avoid any risk of dragging and crushing. The Machine is equipped with the open tank cover sensor, in order to avoid any contact of the parts of the human body (upper limbs) with the moving parts during the machining phase, in order to eliminate any risk of entrapment, d crushing and abrasion.

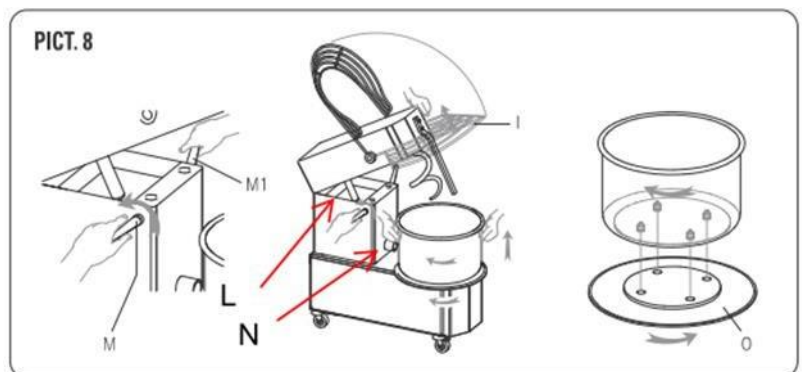


DO NOT REMOVE PROTECTIONS WHEN USING THE MACHINE.

THE MANUFACTURER DISCLAIMS ALL LIABILITY WITH BO BY RESPECT TO ANY OF THE ABOVE STATEMENTS.

With reference to Figure 8, the protections are:

- I - lifting the protective grille
- L - device that allows the lid to be raised or lowered (only on tilt-head mixers)
- M, M1 - Check the stud at the top (when lowered, only on tilt head mixers)
- N - device which allows the bowl to be extracted (only on tilting head mixers)
- O - Disc locking in the bowl (only on tilting head mixers))



Before using the machine, protection I (PICT. 9) must be completely lowered. For mixers with a tilting head, you must check that the bowl is correctly inserted and locked into the disc and the head has been lowered and locked by the control stud M.



CONTROL DEVICES

FIG. 5	FIG. 6	FIG. 7	FIG. 8
COMANDO	AZIONE		POSITION
<i>ON - OFF BUTTON (FIG. 5)</i>			
A) ON button	Activates (1) movement of rotating parts.		Machine Side
B) OFF button	Stops (0) the movement of rotating parts.		Machine Side
<i>TIMER (FIG. 7)</i>			
F) Timer	Allows the machine to start and allows you to set the working time		Machine Side
<i>SPEED SELECTOR (FIG 6)</i>			
Pos. 0	Stops the movement of rotating parts.		Machine Side
Pos. 1	Activates the movement of rotating parts at 1st speed.		Machine Side
Pos. 2	Activates the movement of rotating parts at 2nd speed.		Machine Side
<i>INVERTER (FIG. 8)</i>			
Speed control	Turn the rotary knob to increase/decrease the speed of the bowl and spiral		Machine Side

Functional check before start:

Once the power cable plug is inserted into the mains socket, the machine is ready for functional verification.

- **Before starting the machine, make sure all guards are correctly installed.**
- **When starting for the first time, check that the spiral and the bowl turn clockwise. If this is not the case, reverse the phase arrangement.**

USING THE MACHINE

Below we describe a series of sequences for correct use of the machine:



BEFOR	OF	TO START	TO	TO USE	THERE	
MAKE SURE		WHAT	EA	PERFECTLY	OWN,	IN
<u>SPECIAL: THE SURFACE OF THE TANK, THE SPIRAL AND THE CENTRAL COLUMN WHICH ARE IN CONTACT WITH FOOD</u>						

Lift the protection "I" and pour the ingredients necessary for the pasta into the tank, then lower the tank protection and activate the rotation of the tank and the spiral as described below. To visually check the consistency of the paste, or to add more ingredients, you can do it through the protective grid, without lifting it and therefore stopping the operation of the machine.

Starting from the "machine off" situation:

- Turn to the ON position, the position differential switch, in coordination with the general earthing installation, located upstream of the machine itself at the user's factory;
- Turn the timer rotary knob clockwise, then select the desired working minutes for the timed cycle.
- Press Button 1 which starts the rotation of the tank and the spiral.



<u>RE-CHECK THAT THE TANK AND SPIRAL TURN IN THE DIRECTION OF THE NEEDLE OF A WATCH.</u>

Starting from the "machine on" situation:

To restart machining, after suspending work, you must press button 1, after restoring the safety function.

Starting from the "machine in EMERGENCY" situation: (e.g. thermal protection intervention):

- Turn off the Machine, with the sequence of commands indicated in the "MACHINE STOP" point;
- Let the engine cool for about half an hour;
- Start the Machine with the sequence of commands indicated in the point "STARTING FROM THE MACHINE STOPPED SITUATION"

Machine stop

To completely stop the machine, from the finished or interrupted machining condition, you must:

- Press Button 0, which completes the rotation of the tank and the spiral.
- Turn the timer rotary knob to position 0.
- Turn to the OFF position the position differential switch, in coordination with the general earthing installation, located upstream of the machine itself at the user's factory; which disconnects the machine from the power supply network.

Noticed: in a three-phase machine, if the direction of rotation of the tank is opposite to the direction indicated by the arrow, you must follow these steps to reverse the direction of rotation:

- Turn off the machine
- Unplug the mains plug.
- Reverse the position of the two phases in the power outlet. (e.g. L1 with L2 and vice versa).
- Reconnect the machine to the network;
- Restart the machine and check that the bowl turns clockwise.
- Once the machine restarts, wait a few minutes before starting to work, to ensure that it is working perfectly.

USING THE MACHINE WITH TILTING HEAD AND REMOVABLE TANK

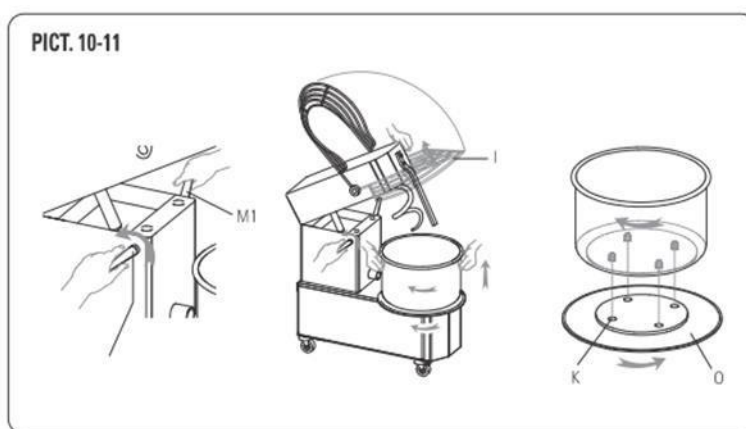
To lift the head and extract the tank, proceed as follows:

- stop the machine, unplug;
- completely lift protection "I" (fig.10);
- unscrew the stud "M" so as to unlock the head.
- Lift the head through the piston below;
- turn disc "O" clockwise to unlock the tank;
- lift the tank and remove it;
- then remove the dough.

To reposition the cellar and block the head, proceed as follows:

Once cleaning is complete:

- reposition the cellar on the disc and make sure that the four studs are correctly fixed in the four "K" holes;
- lock the tank by turning it in the opposite direction to disk "O" (fig.11);
- lower the head and secure it with the stud "M" (fig.9).



WHEN THE MACHINE NOT IN ACTIVITY, ISOLATE (TURN OFF) THE GENERAL OF NETWORK POWER ENERGY ELECTRICAL AND UNPLUG THE MACHINE FROM THE POWER OUTLET

USEFUL TIPS FOR PROPER USE OF THE KNEADING MACHINE

It is possible to obtain the best mixing result with the following procedure: 1- Pour approximately 3/4 of the total water into the tank;

6- Set the timer to the desired working time and turn on the kneading machine. About 15/20 total minutes;

7- Slowly add the flour and yeast;

8- Adjust the consistency of the dough by slowly adding the remaining water (1/4) while continuing to mix;

9- Let the machine work for a few minutes then add the salt; 6- Optionally, add a dash of olive oil while continuing to mix;

7- Let the kneading machine work until the end of the configured time. Do not go beyond 20 minutes.

ATTENTION:

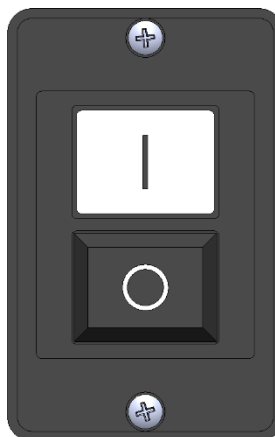
The kneading machine will not mix properly if the flour was added before adding the water. The dough will stick to the sides or the flour will stay at the bottom.

If you exceed 20 minutes, the dough will be too hot and its properties will be altered.

To obtain a good dough, you must control all the temperatures involved; the environment, the flour, the water and the temperatures released by the kneading machine during operation (around 10°C). An optimal dough temperature ranges from +22°C to +26°C.

STARTING THE MACHINE

6. Activate all protections;
7. Press the "I" key to activate the machine;
8. Set the machine working time from 1 to 30 min. by turning the timer knob to the desired position;
9. Once the time has elapsed, the machine stops;
10. Press the "0" key to turn off the machine;

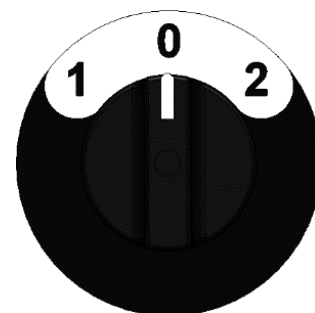


USING THE 2-SPEED MACHINE

Machines with three-phase motor can be produced with second speed.

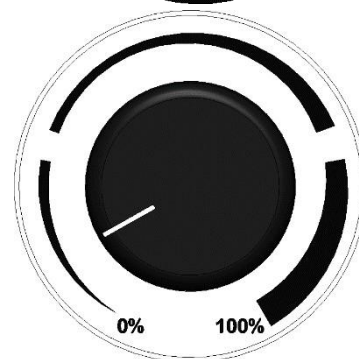
To activate these machines, follow these steps:

5. Start the mixer as previously described in points 1, 2, 3;
6. Select the desired speed by turning the selector to 1 or 2;
7. Once the time has elapsed, the machine stops;
8. Press the "0" key to turn off the machine; USING



THE MACHINE WITH INVERTER

5. Start the mixer as previously described in points 1, 2, 3;
6. Select the speed percentage by turning the dimmer knob from 0% = 1st speed to 100% = 2nd speed; by turning the knob from "0%" to "100%", the speed increases from minimum to maximum. In the opposite direction, the speed decreases;
7. Once the time has elapsed, the machine stops;
8. Press the "0" key to turn off the machine;



POSSIBLE MALFUNCTIONS

DYSFUNCTION	CAUSE	SOLUTION
The machine does not start	No electric current	Check the main switch, socket, Check the main switch, plug, and power cable
	The stop button is stuck	Press the green button
	The protective grille and the lid are lifted, or the tank is not correctly positioned.	Lower the protective grid and the cover correctly and reposition the tank
	The timer is in position 0	Set the timer from 1 to 30 minutes or in manual mode
The spiral is not constant in rotation	The chain is loose	Tighten the chain following the instructions on page 20
The machine stops while in use.	The fuse does not work	Replace the fuse with one with the same characteristics.

MAINTENANCE

CAUTION: Before carrying out any maintenance operation, including cleaning, take the following precautions:

- Ensure that the equipment is unplugged from the electrical network (remove the plug from the electrical outlet), ensuring that the power supply cannot be reactivated by accident;
- Make sure the equipment is completely cooled;
- Use the personal protection devices required by the regulations in force;
- Always use appropriate equipment;
- At the end of the maintenance / repair / cleaning operation, before putting the equipment into service, reinstall all protections and safety devices;

CLEANING

CAUTION: It is recommended not to use non-food chemicals abrasive or corrosive. Absolutely avoid using jets of water, various utensils, rough or abrasive means, such as steel flakes, sponges, etc., which could damage surfaces and in particular compromise the security of a point of contact, hygienic view.

Cleaning must be carried out at the end of each use in accordance with the rules of hygiene and protection of the machine functions, by proceeding as follows:

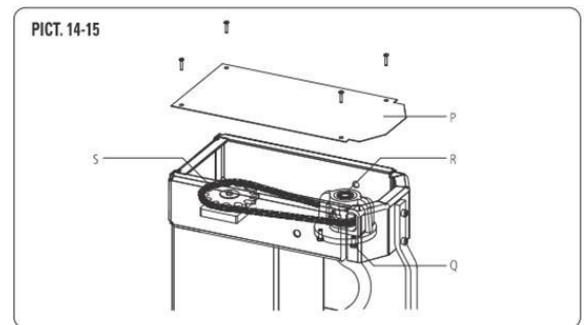
- Using a wooden or plastic paddle, remove remaining dough;
- with a soft sponge and lukewarm water, thoroughly clean the bowl, the spiral, the dough tearer and the protective grid;
- dry with kitchen paper, followed by a soft cloth and a specific cleaning productsurfaces in contact with food.

Noticed: in the case of a machine with a tilting head and removable bowl, we recommend that you remove the bowl to facilitate cleaning;

To maintain the efficiency and safety of the machine, it is necessary to carry out periodic maintenance, every six months, with the following information:

UPPER CHAIN TENSION

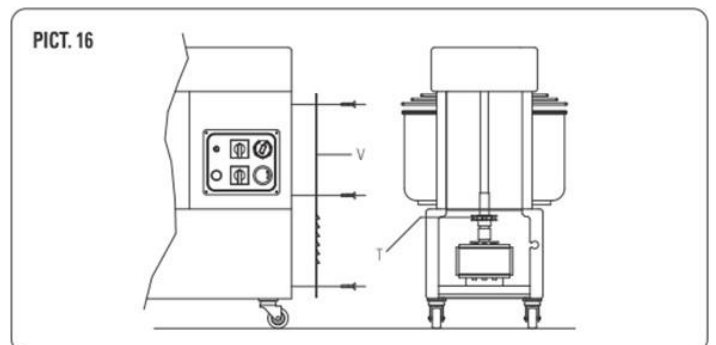
Chain tension is ensured by the chain tensioner. If the machine is not equipped with one, if when you check the chain is loose or the rotation of the spiral is not constant, unscrew the panel "P" (FIG.14-15), loosen the screws "Q", pull the spiral support "R" until the chain is taut again. Then, secure the spiral support with the screws and replace the panel and secure it.



CHAIN LUBRICATION

For chain lubrication, proceed as follows:

- unscrew the fixing screws of the upper panel "P" and the rear panel "V";
- put a reasonable quantity of grease in the "S" and "T" chains (FIG 14-15-16), enough to lubricate all the chain rings;
- reassemble the panels and secure them with the screws provided.



For any maintenance not considered among ordinary maintenance and in the event of a malfunction, contact only the manufacturer.

DEMOLITION AND DISPOSAL



ATTENTION: The demolition and disposal of the machine are the responsibility of exclusive and the responsibility of the owner who must comply to current legislation in his Country in terms of safety, respect and protection of the environment.

When demolishing the machine, you must comply with the regulations in force. To facilitate material recycling operations, differentiate the parts making up the machine according to the different types of construction materials (plastic, copper, iron, etc.)

Spiralkneter

Fester Kopf	Fester Kopf 2 Geschwindigkeiten	Mischer mit anhebbarem Kopf
CPSTCF5	CPSTCF2V12	CPSTRCA12
CPSTCF8	CPSTCF2V17	CPSTRCA17
CPSTCF12	CPSTCF2V25	CPSTRCA42
CPSTCF17	CPSTCF2V35	CPSTRCA25
CPSTCF25	CPSTCF2V42	CPSTRCA35
CPSTCF35	CPSTCF2V48	
CPSTCF42		

DEUTCH

SERIENNUMMER	3
SERIENNUMMER-ETIKETT.....	3
ALLGEMEINE INFORMATIONEN	3
WICHTIGKEIT DES HANDBUCHS	3
GARANTIE	3
INFORMATIONEN ZUM LÄRM.....	3
SICHERHEITSWARNUNGEN	4
RESTRISIKEN	5
TECHNISCHE DATEN	5
MASCHINENMERKMALE	5
NUTZUNGSBESCHRÄNKUNGEN	5
EINRICHTUNG	6
ANFORDERUNGEN FÜR DEN BENUTZER	6
INSTALLATIONSBEDINGUNGEN.....	6
ELEKTRISCHE VERBINDUNG	7
VERWENDUNG UND BETRIEB	7
WERTPAPIERE.....	7
STEUERGERÄTE	8
VERWENDUNG DER MASCHINE	9
NÜTZLICHE TIPPS FÜR DEN RICHTIGEN GEBRAUCH DER KNETMASCHINE.....	10
MÖGLICHE STÖRUNGEN.....	11
WARTUNG	12
REINIGUNG	13
OBERE KETTENSPANNUNG	13
KETTENSCHMIERUNG	13
ABBRUCH UND ENTSORGUNG	13

SERIENNUMMER

SERIENNUMMER-ETIKETT

Die Seriennummer besteht aus einem grauen, im Siebdruckverfahren aufgedruckten Aufkleber, der auf der Rückseite der Maschine angebracht ist.

Auf dem Etikett sind gut lesbar und dauerhaft folgende Daten angegeben:

- | | |
|---------------------------------|--|
| - Herstellername; | - Seriennummer ; |
| - Elektrische Leistung (kW/A); | - Spannung und elektrische Frequenz (Volt/Hz); |
| - Modell ; | - Baujahr |
| - Erwähnen Sie „Made in Italy“; | - Mischergewicht |

ALLGEMEINE INFORMATIONEN

WICHTIGKEIT DES HANDBUCHS

Vor der Verwendung des betreffenden Mischpults ist es zwingend erforderlich, dieses Handbuch vollständig zu lesen und zu verstehen.

Dieses Handbuch muss für „autorisierte Bediener“ ständig verfügbar sein und sich in der Nähe des Mixers befinden sowie gut geschützt aufbewahrt werden.

Der Hersteller lehnt jede Verantwortung für mögliche Schäden an Personen, Tieren oder Eigentum ab, die durch die Nichteinhaltung der in diesem Handbuch beschriebenen Regeln entstehen.

Diese Anleitung ist Bestandteil des Mixers und muss bis zur endgültigen Entsorgung aufbewahrt werden.

„Autorisierte Bediener“ dürfen an dem Mixer ausschließlich Arbeiten ausführen, die in ihren spezifischen Zuständigkeitsbereich fallen.

GARANTIE

Die Dauer der Garantie beträgt ein Jahr und beginnt mit dem Erhalt der beim Kauf ausgestellten Rechnung.

Während dieser Zeit werden Teile kostenlos und ausschließlich in unserem Werk ersetzt oder repariert, bei denen sich aus begründeten und eindeutigen Gründen ein herstellungsbedingter Defekt herausstellt, ausgenommen elektrische Bauteile und solche, die einer Reparatur unterliegen. 'Verschleiß.

Von der Garantie ausgeschlossen sind Versand- und Arbeitskosten.

Die Garantie erlischt, wenn festgestellt wird, dass der Schaden durch folgende Ursachen verursacht wurde: Transport, unangemessene oder mangelhafte Wartung, berufliches Fehlverhalten des Bedieners, Veränderungen, von nicht autorisiertem Personal durchgeführte Reparaturen, Nichteinhaltung der Anforderungen des Handbuchs.

Jeglicher Regressanspruch gegenüber dem Hersteller für direkte oder indirekte Schäden, die durch längere Zeiträume entstehen, in denen die Maschine aus ursächlichen Gründen nicht genutzt wird, ist



DIE VERFÄLSCHUNG UND/ODER DER AUSTAUSCH VON TEILEN DURCH NICHT ORIGINAL-ERSATZTEILE FÜHRT ZUM ERLÖSCHEN DER GARANTIE UND ENTBINDET DEN HERSTELLER VON JEDLICHER HAFTUNG.

ausgeschlossen.

INFORMATIONEN ZUM LÄRM

Der an einem baugleichen Maschinenmuster gemessene A-bewertete Schalldruckpegel lag durchweg unter 80 dB(A).

Liegt in der Arbeitsumgebung ein Lärmpegel über 80 dB(A), ist der Arbeitgeber verpflichtet, den Bediener über die mit der Lärmbelastung verbundenen Gefahren zu informieren und zu schulen sowie im Einvernehmen mit dem Betriebsarzt geeignete Maßnahmen zu treffen.

SICHERHEITSWARNUNGEN

Obwohl die Maschine die Sicherheitsanforderungen der entsprechenden elektrischen, mechanischen und Gesundheitsstandards erfüllt, kann sie in folgenden Fällen gefährlich sein:

- Es wird für andere Zwecke und unter anderen Bedingungen verwendet als die, die der Hersteller vorgesehen hat.
- Wir haben den Schutz gefälscht.
- Die Voraussetzungen für: Installation – Inbetriebnahme – Nutzung – Wartung sind nicht erfüllt.

AUFMERKSAMKEIT

Um gefährliche Zustände und/oder mögliche Körperverletzungen durch elektrischen Strom, mechanische Organe, Feuer oder aus hygienischen Gründen zu vermeiden, müssen die folgenden Sicherheitshinweise beachtet werden.

A - HALTEN SIE IHREN ARBEITSPLATZ IN ORDNUNG.

Unordnung birgt Unfallgefahr.

B - UMWELTBEDINGUNGEN BEWERTEN.

Verwenden Sie die Maschine nicht in einer feuchten, nassen oder schlecht beleuchteten Umgebung oder in der Nähe von brennbaren Flüssigkeiten oder Gasen.

C - VON KINDERN UND PERSONEN, DIE NICHT BERUFSTÄTIG SIND, FERNHALTEN.

Lassen Sie sie nicht an die Maschine oder den Arbeitsplatz heran.

D - VERWENDEN SIE DIE MASCHINE INNERHALB DER TYPISCHEN LEISTUNGSGRENZE UND FÜR DEN EINSATZ ZUSTIMMUNG. Ohne Überlastung funktioniert es besser und sicherer. E -

PASSENGE KLEIDUNG.

Tragen Sie keine weite Kleidung oder Accessoires, die sich in beweglichen Teilen verfangen könnten. Benutzen rutschfeste Schuhe. Verwenden Sie aus Hygiene- und Sicherheitsgründen für lange Haare ein entsprechendes Netz und für die Hände Handschuhe.

F - SCHÜTZEN SIE DAS NETZKABEL. Ziehen Sie nicht am Kabel, um den Stecker aus der Steckdose zu ziehen. Setzen Sie das Kabel keinen hohen Temperaturen, scharfen Kanten, Wasser oder Lösungsmitteln aus. G - VERMEIDEN SIE UNSICHERES HALTEN. Suchen Sie sich die am besten geeignete Position und achten Sie dabei stets auf das Gleichgewicht.

H - IMMER GRÖSSTE AUFMERKSAMKEIT walten lassen.

Beobachten Sie Ihre Arbeit. Bedienen Sie die Maschine nicht, wenn Sie abgelenkt sind. I - AUSSENVERLÄNGERUNGEN. Sollten nicht verwendet werden.

L - MASCHINE LÄUFT OHNE ÜBERWACHUNG. Darf nicht aufgegeben werden.

M - STECKER AUS DER STECKDOSE ZIEHEN.

Am Ende jeder Verwendung, vor der Reinigung, Wartung oder dem Transport der Maschine.

ÜBERPRÜFEN SIE, OB DIE MASCHINE NICHT BESCHÄDIGT IST.

Überprüfen Sie vor dem Einsatz der Maschine die Wirksamkeit der Sicherheitseinrichtungen.

Überprüfen Sie, dass bewegliche Teile nicht blockiert sind, dass keine Komponenten beschädigt sind, dass alle Teile richtig zusammengebaut sind und dass alle Bedingungen, die den ordnungsgemäßen Betrieb der Maschine beeinträchtigen könnten, optimal sind.

O - LASSEN SIE DIE MASCHINE VON QUALIFIZIERTEM PERSONAL REPARIEREN.

Reparaturen dürfen nur von qualifiziertem Personal und unter Verwendung von Originalersatzteilen durchgeführt werden. Die Nichtbeachtung dieser Anweisungen kann eine Gefahr für den Benutzer darstellen.

P - DIE SCHILDER SIND UNFALLVERHÜTUNGSVORRICHTUNGEN, daher müssen sie immer perfekt lesbar sein. Wenn sie beschädigt und unleserlich sind, müssen sie ersetzt werden.

RESTRISIKEN

Be- und Entladen sowie Handhabung der Maschine	Herbstmaschine Herbstverpackung	- Gehen Sie beim Umgang mit der Maschine vorsichtig vor, egal ob sie verpackt ist oder nicht.
Unsachgemäße Installation der Maschine	Stromschläge Blitzeinschlag	Halten Sie die Netzspannung und -frequenz wie auf dem Typenschild der Maschine angegeben ein die Steckdose muss geerdet sein Die Stromleitung der Maschine muss vor der Steckdose über einen Schutzschalter in Abstimmung mit der allgemeinen Erdungsanlage geschützt sein.
Verschlussplatten, Fächer mit Spannung	- Stromschlag	- Öffnen Sie die Abdeckungen nicht, ohne vorher den Stecker zu ziehen
Arbeiten ohne Schutz	Stromschlag Gefangenschaft Quetschung Abrieb	- Entfernen Sie die Schutzvorrichtungen nicht, wenn Sie die Maschine benutzen
Reinigung von Teilen, die mit Impasto in Berührung kommen	Stromschlag Stromschläge Blitzschlag	- die Reinigung der Maschine muss grundsätzlich im Stillstand und ohne Netzspannung erfolgen (Netzspannung durch Ziehen des Installationssteckers abschalten)

TECHNISCHE DATEN

MASCHINENMERKMALE

Der elektrische Spiralknetter, der in den Versionen „5“, „10“, „15“, „20“, „30“, „40“, „50“, „60“ hergestellt wird, ist zum Mischen (Mischen und/oder Kneten) von harten und weichen Teigen aus Mehl, Salz, Hefe, Fetten und Flüssigkeiten (Wasser, Öl usw.) für eine ausschließlich nahrhafte Ernährung bestimmt.

Jeder Mischer besteht aus:

- Stahlkonstruktion mit hitzebeständiger Farbe geschützt;
- Tank, Spirale, Teigzerlegung und Schutzgitter sind aus Stahl gefertigt; Tank und rotierende Spirale beide im Uhrzeigersinn



- Kettenantrieb mit Ölbad-Getriebemotor;
- bewegliche Teile auf Kugellagern gelagert;
- 4 Nylonräder, 2 davon mit Bremse;
- einphasiger, dreiphasiger, dreiphasiger 2-Gang-Motor;
- Stromkreis, der über ein Niederspannungsnetz Kabel (24 V) gespeist wird und an den die Steuergeräte zum Starten und Stoppen der Maschine sowie die Sicherheitsvorrichtungen, einschließlich der internen Verriegelungsvorrichtung für bewegliche Teile, angeschlossen sind

Die Maschine wurde in Übereinstimmung mit den europäischen Richtlinien entwickelt und soll den Benutzer vor den mit ihrer Verwendung verbundenen Risiken schützen. Aus diesem Grund ist die Maschine mit entsprechenden Schutzvorrichtungen ausgestattet, die auf keinen Fall manipuliert werden dürfen, um Risiken durch den Kontakt mit beweglichen Teilen zu vermeiden.

NUTZUNGSBESCHRÄNKUNGEN

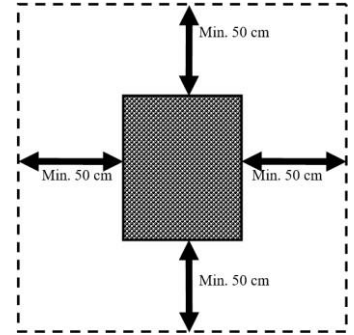
	5	8	12	17	25	35	42	48
FÄHIGKEITPRODUKTION KG/H								
MDie Daten beziehen sich auf einen normalen Radstand von 10/ZWÖLF MINUTEN	29	35	48	56	88	112	128	144

EINRICHTUNG

ANFORDERUNGEN FÜR DEN BENUTZER

Die Umgebungsbedingungen am Aufstellungsort der Maschine müssen folgende Merkmale aufweisen:

- trocken sein
- ausreichend unterschiedliche Wasserwärmequellen
- ausreichende Belüftung und Beleuchtung gemäß den Gesundheits- und Sicherheitsstandards der geltenden Gesetzgebung.
- Die Standfläche muss waagrecht sein; in unmittelbarer Nähe der Maschine dürfen sich keine Hindernisse jeglicher Art befinden, welche die normale Belüftung beeinträchtigen könnten.



WICHTIG

Gemäß der geltenden Gesetzgebung muss das Stromnetz mit einem Differenzialschalter ausgestattet sein, dessen Eigenschaften denen der Maschine angemessen sind und dessen Kontaktöffnungsabstand mindestens 3 mm beträgt. Darüber hinaus ist eine wirksame Erdungsanlage erforderlich.

Überprüfen Sie, ob die Versorgungsspannung und -frequenz der Anlage mit den in den technischen Daten und auf dem Typenschild an der Rückseite der Maschine angegebenen Werten kompatibel sind.

INSTALLATIONSBEDINGUNGEN

WICHTIG

Sämtliche Installations- und Wartungsarbeiten müssen von qualifiziertem und vom Hersteller autorisiertem Personal durchgeführt werden. Der Hersteller lehnt jegliche Haftung für eine unsachgemäße Installation oder sonstige Manipulationen ab.

Die Maschine wird auf einer Palette in geschlossener Verpackung mit Karton geliefert. Für den Transport benötigen Sie einen Gabelstapler oder Hubwagen. Wenn die Maschine mit Seilen oder Gurten angehoben wird, führen Sie diese unter der Palette durch.

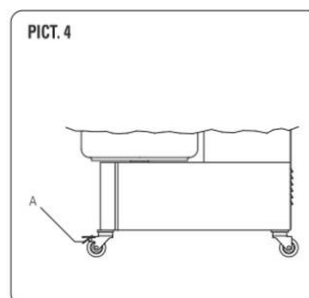
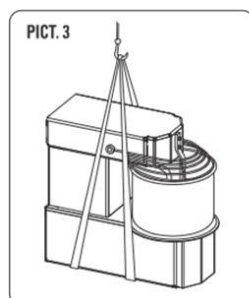
Um die Maschine aus der Verpackung zu nehmen, können Sie die Gurte verwenden, die sich unter der Maschine befinden und an einem Gabelstapler befestigt sind (ABB. 3).

BEMERKTE

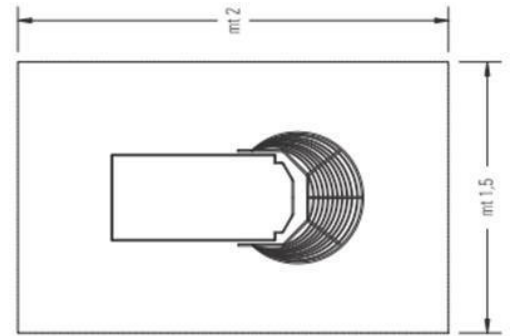
Alle Verpackungsbestandteile müssen entsprechend der geltenden Gesetzgebung entsorgt werden.

Nachdem Sie die Verpackung von der Maschine entfernt haben, gehen Sie folgendermaßen vor:

- Platzieren Sie die Maschine an der gewünschten Position.
- Entfernen Sie ggf. die Schutzfolie und vermeiden Sie dabei den Einsatz von Werkzeugen, die die Oberflächen beschädigen könnten.
- Wenn die Maschine mit Rädern ausgestattet ist, stellen Sie sicher, dass sie mit der Bremse blockiert sind, indem Sie den Hebel „A“ nach unten drücken, bis er einrastet (ABB. 4).
- Wenn die Maschine instabil ist, legen Sie Hartgummiteile unter die Räder.



Unter normalen Arbeitsbedingungen und um das maximale Potenzial der Maschine auszuschöpfen, benötigt der Bediener einen Abstand von 2 m x 1,5 m, wie in der Abbildung daneben gezeigt.



ELEKTRISCHE VERBINDUNG

Der Anschluss an das Stromnetz der Maschine erfolgt über das mitgelieferte Netzkabel, das von autorisiertem Fachpersonal durchgeführt werden muss, die entsprechende 16/32-A-Steckdose mit 3-poligem Kabel (F, N, T) für einphasige Versionen und 4/5-poligem Kabel (3F, T/3F, N, T) für dreiphasige Versionen.

Die Steckdose muss leicht zugänglich sein und darf keine Wege erfordern.

Der Abstand zwischen Maschine und Steckdose muss so bemessen sein, dass keine Spannung im Stromkabel entsteht, außerdem darf dieses Kabel nie unter den Stützen der Maschine verlaufen.

WICHTIG

Es ist zwingend erforderlich, dass die Installation mit einer Erdung und einem Differenzialschalter gemäß den geltenden Gesetzen ausgestattet ist.

VERWENDUNG UND BETRIEB

WERTPAPIERE

Die Maschine ist mit entsprechenden Sicherheitsvorrichtungen, bestehend aus festen Schutzvorrichtungen und einem ausreichenden Abstand zwischen dem Tank und dem Maschinenrahmen, ausgestattet, um den Kontakt von Teilen des menschlichen Körpers (obere Gliedmaßen) mit dem während der Bearbeitung rotierenden Tank zu vermeiden und so jegliches Risiko des Mitreißens und Quetschens auszuschließen.

Die Maschine ist mit einem Sensor für den offenen Tankdeckel ausgestattet, um während der Bearbeitungsphase jeden Kontakt menschlicher Körperteile (obere Gliedmaßen) mit beweglichen Teilen zu vermeiden und so jedes Risiko des Mitreißens, Quetschens und Abriebs auszuschließen.



ENTFERNEN SIE BEI DER VERWENDUNG DER MASCHINE KEINE

DER HERSTELLER LEHNT JEGLICHE HAFTUNG IN BEZUG AUF GE VO
DIE OBEN GENANNTE AUSSAGEN AB.

Mit Bezug auf Abbildung 8 sind die Schutzmaßnahmen:

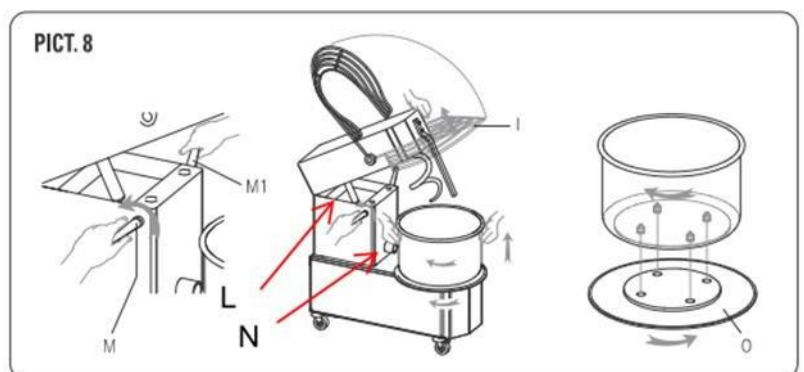
I – Anheben des Schutzgitters

L – Vorrichtung zum Anheben und Absenken des Deckels (nur bei Küchenmaschinen mit kippbarem Kopf)

M, M1 – Überprüfen Sie den Bolzen oben (im abgesenkten Zustand, nur bei Rührwerken mit kippbarem Kopf).

N – Vorrichtung zum Herausziehen der Schüssel (nur bei Küchenmaschinen mit kippbarem Kopf)

O – Scheibenverriegelung in der Schüssel (nur bei Küchenmaschinen mit kippbarem Kopf)



Vor dem Gebrauch der Maschine muss der Schutz I (Abb. 9) vollständig abgesenkt werden. Bei Küchenmaschinen mit kippbarem Kopf muss überprüft werden, dass die Schüssel richtig in die Scheibe eingesetzt und verriegelt ist und dass der Kopf abgesenkt und mit dem Kontrollbolzen M verriegelt wurde.



STEUERGERÄTE

Abb. 5	Abb. 6	Abb. 7	Abb. 8
KOMANDO	ANGEBOT		POSITION
<i>EIN-/AUS-TASTE (ABB. 5)</i>			
A) Ein-Taste	Aktiviert (1) die Bewegung rotierender Teile.		Maschinenseite
B) Aus-Taste	Stoppt (0) die Bewegung rotierender Teile.		Maschinenseite
<i>TIMER (ABB. 7)</i>			
F) Zeitgeber	Ermöglicht den Start der Maschine und die Einstellung der Arbeitszeit		Maschinenseite
<i>GESCHWINDIGKEITSWAHLSCHALTER (ABB. 6)</i>			
Pos. 0	Stoppt die Bewegung rotierender Teile.		Maschinenseite
Pos. 1	Aktiviert die Bewegung rotierender Teile mit der 1. Geschwindigkeit.		Maschinenseite
Pos. 2	Aktiviert die Bewegung rotierender Teile mit der 2. Geschwindigkeit.		Maschinenseite
<i>WECHSELRICHTER (ABB. 8)</i>			
Geschwindigkeitskontrolle	Durch Drehen des Drehknopfes erhöhen/verringern Sie die Geschwindigkeit der Schüssel und der Spirale		Maschinenseite

Funktionskontrolle vor dem Start:

Nach dem Einstecken des Netzkabelsteckers in die Netzsteckdose ist die Maschine zur Funktionsprüfung bereit.

- **Stellen Sie vor dem Starten der Maschine sicher, dass alle Schutzvorrichtungen ordnungsgemäß installiert sind.**
- **Beim ersten Start ist zu prüfen, ob sich Spirale und Schale im Uhrzeigersinn drehen. Ist dies nicht der Fall, ist die Phasenlage umzukehren.**

VERWENDUNG DER MASCHINE

Nachfolgend beschreiben wir eine Reihe von Abläufen für den korrekten Einsatz der Maschine:



VOR	V	ANFANGEN	NA	BENUTZE	DORT	
STELLEN SIE SICHER			CH	PERFEKT	EIGEN,	IN
<u>BESONDERHEITEN: DIE OBERFLÄCHE DES TANKS, DIE SPIRALE UND DIE MITTLERE SÄULE DIE MIT LEBENSMITTELN IN KONTAKT KOMMEN</u>						

Heben Sie den Schutz „I“ an und gießen Sie die für die Nudeln benötigten Zutaten in den Tank. Senken Sie dann den Tankschutz ab und aktivieren Sie die Drehung des Tanks und der Spirale wie unten beschrieben. Um die Konsistenz der Nudeln visuell zu überprüfen oder weitere Zutaten hinzuzufügen, können Sie dies durch das Schutzgitter tun, ohne es anzuheben und damit den Betrieb der Maschine zu stoppen.

Ausgehend von der Situation „Maschine aus“:

- Den Differenzialschalter in Abstimmung mit der allgemeinen Erdungsanlage, die sich im Werk des Benutzers vor der Maschine befindet, auf die Position „ON“ stellen.
- Drehen Sie den Timer-Drehknopf im Uhrzeigersinn und wählen Sie dann die gewünschten Arbeitsminuten für den zeitgesteuerten Zyklus aus.
- Drücken Sie die Taste 1, um die Rotation des Tanks und der Spirale zu starten.



<u>Überprüfen Sie erneut, ob sich Tank und Spirale in Richtung der Nadel drehen. EINER UHR.</u>
--

Ausgehend von der Situation „Maschine an“:

Um die Bearbeitung nach einer Arbeitsunterbrechung wieder aufzunehmen, müssen Sie nach Wiederherstellung der Sicherheitsfunktion die Taste 1 drücken.

Ausgehend von der Situation „Maschine im NOT“ (z. B. Eingriff des Thermoschutzes):

- Schalten Sie die Maschine mit der im Punkt „MASCHINENSTOP“ angegebenen Befehlsfolge aus.
- Lassen Sie den Motor etwa eine halbe Stunde lang abkühlen;
- Starten Sie die Maschine mit der im Punkt „STARTEN AUS DER GESTOPPTEN SITUATION DER MASCHINE“ angegebenen Befehlsfolge.

Maschinenstopp

Um die Maschine aus dem Zustand der beendeten oder unterbrochenen Bearbeitung vollständig anzuhalten, müssen Sie:

- Drücken Sie die Taste 0, wodurch die Drehung des Tanks und der Spirale abgeschlossen wird.
- Drehen Sie den Timer-Drehknopf auf Position 0.
- Den Differenzialschalter in Abstimmung mit der allgemeinen Erdungsanlage, der sich im Werk des Benutzers vor der Maschine befindet, auf die Position „OFF“ stellen. Dadurch wird die Maschine vom Stromversorgungsnetz getrennt.

Bemerkte: Wenn bei einer Dreiphasenmaschine die Drehrichtung des Tanks der durch den Pfeil angezeigten Richtung entgegengesetzt ist, müssen Sie die folgenden Schritte ausführen, um die Drehrichtung umzukehren:

- Schalten Sie die Maschine aus
- Netzstecker ziehen.
- Vertauschen Sie die Position der beiden Phasen in der Steckdose (zB L1 mit L2 und umgekehrt).
- Verbinden Sie die Maschine erneut mit dem Netzwerk.
- Starten Sie die Maschine neu und prüfen Sie, ob sich die Schüssel im Uhrzeigersinn dreht.
- Warten Sie nach dem Neustart der Maschine einige Minuten, bevor Sie mit der Arbeit beginnen, um sicherzustellen, dass sie einwandfrei funktioniert.

VERWENDUNG DER MASCHINE MIT NEIGBAREM KOPF UND ABNEHMBAREM TANK

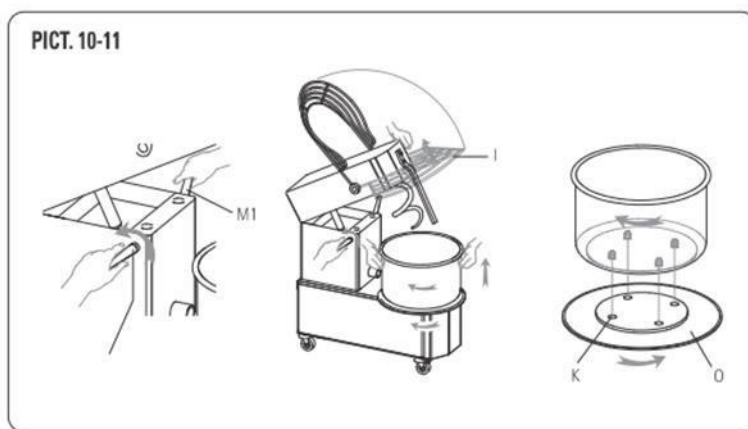
Um den Kopf anzuheben und den Tank herauszunehmen, gehen Sie wie folgt vor:

- Maschine abschalten, Stecker ziehen;
- Heben Sie die Sicherung „I“ vollständig an (Abb. 10).
- Den Bolzen „M“ abschrauben, um den Kopf zu entriegeln.
- Heben Sie den Kopf durch den darunter liegenden Kolben.
- Drehen Sie die Scheibe „O“ im Uhrzeigersinn, um den Tank zu entriegeln.
- Heben Sie den Tank an und entfernen Sie ihn;
- Anschließend den Teig herausnehmen.

Um den Keller neu zu positionieren und den Kopf zu blockieren, gehen Sie wie folgt vor:

Sobald die Reinigung abgeschlossen ist:

- Positionieren Sie den Keller neu auf der Scheibe und stellen Sie sicher, dass die vier Bolzen richtig in den vier „K“-Löchern befestigt sind;
- Verriegeln Sie den Tank, indem Sie ihn in die entgegengesetzte Richtung zur Scheibe „O“ drehen (Abb. 11).
- Senken Sie den Kopf und befestigen Sie ihn mit dem Bolzen „M“ (Abb. 9).



**WENN DAS MASCHINE NICHT IN AKTIVITÄT, ISOLIEREN
INSTALLATION ALLGEMEIN VON NETZWERK LEISTUNG ENERGIEELEKTRISCH
UND ZIEHEN SIE DEN STECKER DER MASCHINE AUS DER STECKDOSE**

NÜTZLICHE TIPPS FÜR DEN RICHTIGEN GEBRAUCH DER KNETMASCHINE

Das beste Mischergebnis erzielen Sie mit dem folgenden Verfahren: 1. Gießen Sie etwa 3/4 des gesamten Wassers in den Tank.

10-Stellen Sie den Timer auf die gewünschte Arbeitszeit ein und schalten Sie die Knetmaschine ein. Etwa 15/20

Gesamtminuten;

11-Fügen Sie langsam das Mehl und die Hefe hinzu;

12-Passen Sie die Konsistenz des Teiges an, indem Sie unter weiterem Mischen langsam das restliche Wasser (1/4) hinzufügen;

13-Lassen Sie die Maschine einige Minuten laufen und geben Sie dann das Salz hinzu. 6. Geben Sie optional einen Schuss Olivenöl hinzu und rühren Sie weiter.

7- Lassen Sie die Knetmaschine bis zum Ende der eingestellten Zeit laufen. Nicht länger als 20 Minuten laufen lassen.

AUFMERKSAMKEIT:

Wenn das Mehl vor dem Wasser hinzugegeben wurde, knetet die Knetmaschine nicht richtig. Der Teig klebt an den Seiten oder das Mehl bleibt am Boden liegen.

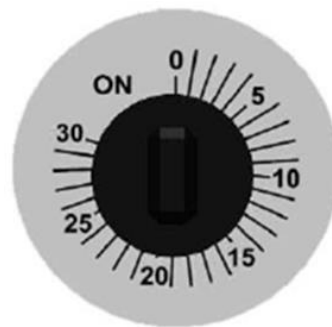
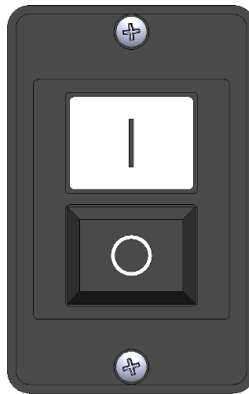
Wenn Sie die 20 Minuten überschreiten, wird der Teig zu heiß und seine Eigenschaften verändern sich.

Um einen guten Teig zu erhalten, müssen Sie alle beteiligten Temperaturen kontrollieren: die Umgebungstemperatur, die des Mehls, das Wasser und die von der Knetmaschine während des Betriebs abgegebene Temperatur (ca. 10 °C).

Eine optimale Teigtemperatur liegt zwischen +22°C und +26°C.

STARTEN DER MASCHINE

11. Aktivieren Sie alle Schutzfunktionen.
12. Drücken Sie die Taste „I“, um die Maschine zu aktivieren.
13. Stellen Sie die Arbeitszeit der Maschine auf einen Wert zwischen 1 und 30 Min. ein, indem Sie den Timerknopf auf die gewünschte Position drehen.
14. Nach Ablauf der Zeit stoppt die Maschine;
15. Drücken Sie die Taste „0“, um die Maschine auszuschalten.

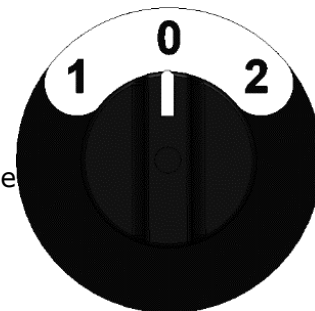


VERWENDUNG DER 2-GESCHWINDIGKEITSMASCHINE

Maschinen mit Drehstrommotor können mit zweiter Geschwindigkeit hergestellt werden.

Um diese Maschinen zu aktivieren, befolgen Sie diese Schritte:.

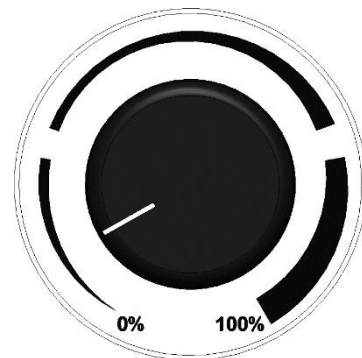
9. Starten Sie den Mixer wie zuvor in den Punkten 1, 2, 3 beschrieben;
10. Wählen Sie die gewünschte Geschwindigkeit, indem Sie den Wählschalter
11. Nach Ablauf der Zeit stoppt die Maschine;
12. Drücken Sie die Taste „0“, um die Maschine



auszuschalten. VERWENDUNG DER MASCHINE MIT

INVERTER

9. Starten Sie den Mixer wie zuvor in den Punkten 1, 2, 3 beschrieben;
10. Wählen Sie den Geschwindigkeitsprozensatz durch Drehen des Dimmerknopfs von 0 % = 1. Geschwindigkeit bis 100 % = 2. Geschwindigkeit; durch Drehen des Knopfs von „0 %“ auf „100 %“ erhöht sich die Geschwindigkeit vom Minimum auf das Maximum. In die entgegengesetzte Richtung verringert sich die Geschwindigkeit;
11. Nach Ablauf der Zeit stoppt die Maschine;
12. Drücken Sie die Taste „0“, um die Maschine auszuschalten.



MÖGLICHE STÖRUNGEN

Funktionsstörung	URSACHE	LÖSUNG
Die Maschine startet nicht	Kein elektrischer Strom	Überprüfen Sie den Hauptschalter, die Steckdose, Überprüfen Sie den Hauptschalter, den Stecker und das Stromkabel
	Die Stopptaste klemmt	Drücken Sie die grüne Taste
	Das Schutzgitter und der Deckel sind angehoben oder der Tank ist nicht richtig positioniert.	Senken Sie das Schutzgitter und die Abdeckung richtig ab und positionieren Sie den Tank neu
	Der Timer steht auf Position 0	Stellen Sie den Timer von 1 bis 30 Minuten oder im manuellen Modus ein
Die Spirale dreht sich nicht konstant	Die Kette ist locker	Spannen Sie die Kette gemäß den Anweisungen auf Seite 20
Die Maschine stoppt während des Betriebs.	Die Sicherung funktioniert nicht	Ersetzen Sie die Sicherung durch eine mit den gleichen Eigenschaften.

WARTUNG

ACHTUNG: Bevor Sie Wartungsarbeiten, einschließlich Reinigung, durchführen,

Treffen Sie die folgenden Vorsichtsmaßnahmen:

- Stellen Sie sicher, dass das Gerät vom Stromnetz getrennt ist (ziehen Sie den Stecker aus der Steckdose), sodass die Stromversorgung nicht versehentlich wieder eingeschaltet werden kann.
- Stellen Sie sicher, dass das Gerät vollständig abgekühlt ist.
- Verwenden Sie die von den geltenden Vorschriften vorgeschriebene persönliche Schutzausrüstung.
- Verwenden Sie immer die entsprechende Ausrüstung.
- Installieren Sie am Ende der Wartungs-/Reparatur-/Reinigungsarbeiten und vor der Inbetriebnahme des Geräts sämtliche Schutz- und Sicherheitsvorrichtungen wieder.

REINIGUNG

ACHTUNG: Es wird empfohlen, keine Chemikalien zu verwenden, die keine Lebensmittel sind scheuernd oder ätzend. Vermeiden Sie unbedingt die Verwendung von Wasserstrahlen, verschiedenen Utensilien, grobe oder abrasive Mittel wie Stahlspäne, Schwämme usw., die können Oberflächen beschädigen und insbesondere die Sicherheit einer Kontaktstelle gefährden. Hygienische Sicht.

Die Reinigung muss am Ende jedes Gebrauchs gemäß den Hygienevorschriften und zum Schutz der Maschinenfunktionen wie folgt durchgeführt werden:

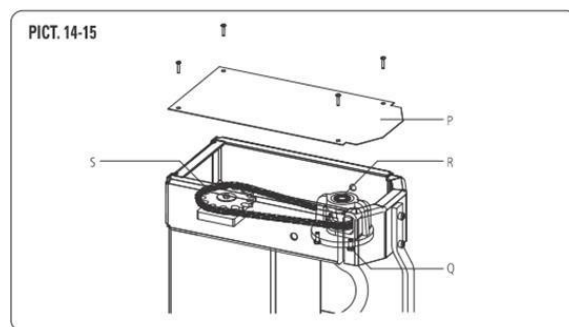
- Entfernen Sie mit einem Holz- oder Plastikspatel den restlichen Teig.
- Reinigen Sie die Schüssel, die Spirale, den Teigreißer und das Schutzgitter gründlich mit einem weichen Schwamm und lauwarmem Wasser.
- Mit Küchenpapier abtrocknen, anschließend mit einem weichen Tuch und einem speziellen Reinigungsmittel trocknen. Oberflächen, die mit Lebensmitteln in Berührung kommen.

Bemerkte: bei einer Maschine mit kippbarem Kopf und abnehmbarer Schüssel empfehlen wir, die Schüssel abzunehmen, um die Reinigung zu erleichtern;

Um die Effizienz und Sicherheit der Maschine aufrechtzuerhalten, ist es notwendig, alle sechs Monate eine regelmäßige Wartung mit den folgenden Informationen durchzuführen:

OBERE KETTENSPIANNUNG

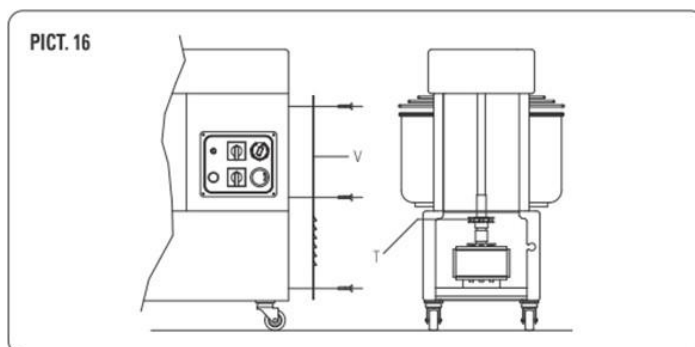
Die Kettenspannung wird durch den Kettenspanner gewährleistet. Wenn die Maschine nicht damit ausgestattet ist und Sie beim Prüfen feststellen, dass die Kette locker ist oder die Spirale nicht konstant rotiert, schrauben Sie die Platte „P“ (Abb. 14-15) ab, lösen Sie die Schrauben „Q“ und ziehen Sie an der Spiralhalterung „R“, bis die Kette wieder gespannt ist. Befestigen Sie dann die Spiralhalterung mit den Schrauben, setzen Sie die Platte wieder ein und befestigen Sie sie.



KETTENSCHMIERUNG

Zur Kettenschmierung gehen Sie wie folgt vor:

- Lösen Sie die Befestigungsschrauben der oberen Platte „P“ und der hinteren Platte „V“.
- Geben Sie eine angemessene Menge Fett in die „S“- und „T“-Ketten (Abb. 14-15-16), genug, um alle Kettenblätter zu schmieren;
- Setzen Sie die Platten wieder zusammen und befestigen Sie sie mit den mitgelieferten Schrauben.



Für Wartungsarbeiten, die über die normale Wartung hinausgehen, sowie im Falle einer Störung wenden Sie sich ausschließlich an den Hersteller.

ABBRUCH UND ENTSORGUNG



ACHTUNG: Die Demontage und Entsorgung der Maschine obliegt demexklusiv und die Verantwortung des Eigentümers, der zur aktuellen Gesetzgebung in seinem Land in Bezug auf Sicherheit, Respekt und Schutz der Umwelt.

Beim Verschrotten der Maschine müssen die geltenden Vorschriften eingehalten werden. Um das Recycling der Materialien zu erleichtern, trennen Sie die Teile, aus denen die Maschine besteht, nach den verschiedenen Baumaterialien (Kunststoff, Kupfer, Eisen usw.).

Batidora de espiral

Con cabezal fija	Con cabeza fija 2 velocidades	Con cabezal elevable
CPSTCF5	CPSTCF2V12	CPSTRCA12
CPSTCF8	CPSTCF2V17	CPSTRCA17
CPSTCF12	CPSTCF2V25	CPSTRCA42
CPSTCF17	CPSTCF2V35	CPSTRCA25
CPSTCF25	CPSTCF2V42	CPSTRCA35
CPSTCF35	CPSTCF2V48	
CPSTCF42		

ESPAGNOL

NÚMERO DE SERIE	3
ETIQUETA DEL NÚMERO DE SERIE	3
INFORMACIÓN GENERAL	3
IMPORTANCIA DEL MANUAL	3
GARANTIZAR	3
INFORMACIÓN SOBRE RUIDO	3
ADVERTENCIAS DE SEGURIDAD.....	4
RIESGOS RESIDUALES.....	5
DATOS TÉCNICOS	5
CARACTERÍSTICAS DE LA MÁQUINA	5
LÍMITES DE USO	5
INSTALACIÓN	6
REQUISITOS RESPONSABLES DEL USUARIO.....	6
CONDICIONES DE INSTALACIÓN.....	6
CONEXIÓN ELÉCTRICA.....	7
USO Y FUNCIONAMIENTO	7
VALORES.....	7
DISPOSITIVOS DE CONTROL	8
USO DE LA MÁQUINA.....	9
CONSEJOS ÚTILES PARA EL USO CORRECTO DE LA AMASADORA.....	10
POSIBLES FALLOS	11
MANTENIMIENTO	12
LIMPIEZA	13
TENSIÓN DE CADENA SUPERIOR.....	13
LUBRICACIÓN DE CADENA	13
DEMOLICIÓN Y ELIMINACIÓN	13

NÚMERO DE SERIE

ETIQUETA DEL NÚMERO DE SERIE

El número de serie está formado por una etiqueta adhesiva serigrafiada de color gris, aplicada en la parte trasera de la máquina.

En la etiqueta se indican de forma legible e indeleble los siguientes datos:

- Nombre del Fabricante;
- Energía eléctrica (kW/A);
- Modelo ;
- Mención "Hecho en Italia";
- Número de serie ;
- Tensión y frecuencia eléctrica (Voltios/Hz);
- Año de construcción
- Peso del mezclador

INFORMACIÓN GENERAL

IMPORTANCIA DEL MANUAL

Antes de utilizar la batidora en cuestión, es obligatorio leer y comprender este manual en su totalidad.

Este manual debe estar siempre a disposición de los "operadores autorizados" y estar cerca de la mezcladora, bien custodiado y conservado.

El fabricante declina toda responsabilidad por posibles daños a personas, animales o bienes causados por el incumplimiento de las normas descritas en este manual.

Este manual es parte integral del mezclador y debe conservarse hasta su eliminación final.

Los "operadores autorizados" sólo deben realizar en el mezclador los trabajos que sean de su competencia específica.

GARANTIZAR

La duración de la garantía es de un año y comienza a partir de la fecha de recepción de la factura emitida en el momento de la compra.

Durante este período, se sustituirán o repararán gratuitamente, y únicamente en nuestra fábrica, las piezas que, por razones comprobadas e inequívocas, resulten defectuosas por motivos de fabricación, a excepción de los componentes eléctricos y aquellos sujetos a reparación. 'tener puesto.

La garantía excluye los costos de envío y mano de obra.

La garantía no es válida en caso de que se establezca que el daño fue causado por: transporte, mantenimiento inadecuado o insuficiente, mala conducta profesional de los operadores, alteración, reparaciones realizadas por personal no autorizado, incumplimiento de los requisitos del manual.

Queda excluido cualquier recurso contra el fabricante por daños directos o indirectos resultantes del tiempo durante el cual la máquina permanezca inactiva por causa justificada.



LA FALSIFICACIÓN Y/O SUSTITUCIÓN DE PIEZAS POR REPUESTOS NO ORIGINALES RESULTA LA ANULACIÓN DE LA GARANTÍA, Y LIBERA AL FABRICANTE DE CUALQUIER RESPONSABILIDAD.

INFORMACIÓN SOBRE RUIDO

El nivel de presión acústica ponderado A medido en una muestra de máquina idéntica se mantuvo constantemente por debajo de 80 dB(A).

Si el ambiente de trabajo tiene un nivel de ruido superior a 80 dB (A), el empleador está obligado a informar y capacitar al operador sobre los riesgos asociados a la exposición al ruido y a tomar las medidas

adecuadas de acuerdo con el médico del trabajo.

ADVERTENCIAS DE SEGURIDAD

La máquina, aunque cumple con los requisitos de seguridad previstos por las normas de referencia, eléctricas, mecánicas y sanitarias, puede resultar peligrosa si:

- Se utiliza para fines y condiciones distintos a los previstos por el fabricante.
- Falsificamos las protecciones.
- No se cumplen los requisitos de: Instalación - Puesta en marcha - Uso - Mantenimiento.

ATENCIÓN

Para evitar condiciones peligrosas y/o posibles lesiones corporales resultantes de: corriente eléctrica, órganos mecánicos, fuego o naturaleza higiénica, se deben observar las siguientes instrucciones de seguridad.

A - MANTENGA SU ESTACIÓN DE TRABAJO EN ORDEN.

El desorden conlleva riesgo de accidente.

B - EVALUAR LAS CONDICIONES AMBIENTALES.

No utilice la máquina en un ambiente húmedo, mojado o mal iluminado, cerca de líquidos o gases inflamables.

C - MANTENER ALEJADO DE LOS NIÑOS Y DE LOS QUE NO ESTÁN EMPLEADOS.

No dejar que se acerquen a la máquina ni al lugar de trabajo.

D - UTILIZAR LA MÁQUINA DENTRO DEL LÍMITE DE POTENCIA TÍPICO Y PARA SU USO

CONSENTIR. Sin sobrecargar, funcionará mejor y más seguro. E - LA VESTIMENTA SEA APROPIADA.

No use ropa suelta ni accesorios que puedan enredarse en las piezas móviles. Use zapatos antideslizantes. Por motivos de higiene y seguridad, para cabello largo utilizar la red adecuada y para las manos, guantes.

F - PROTEGER EL CABLE DE ALIMENTACIÓN. No tire del cable para desconectar el enchufe del tomacorriente; no exponga el cable a altas temperaturas, contacto con bordes cortantes, agua o disolventes. G - EVITE POSICIONES INSEGURAS. Encuentra la posición más adecuada garantizando el equilibrio en todo momento.

H - PRESTE SIEMPRE LA MAYOR ATENCIÓN.

Observa tu trabajo. No opere la máquina cuando esté distraído. I -

EXTENSIONES EXTERIORES. No debería ser usado.

L - MÁQUINA FUNCIONANDO SIN MONITOREO. No se debe abandonar. M -

DESCONECTAR EL ENCHUFE DE LA TOMA DE CORRIENTE.

Al final de cada uso, antes de la limpieza, mantenimiento o traslado de la máquina.

COMPROBAR QUE LA MÁQUINA NO ESTÉ DAÑADA.

Antes de utilizar la máquina, comprobar la eficacia de los dispositivos de seguridad.

Compruebe que las piezas móviles no estén bloqueadas, que no haya componentes dañados, que todas las piezas hayan sido montadas correctamente y que todas las condiciones que puedan afectar el buen funcionamiento de la máquina sean óptimas.

O - HACER REPARAR LA MÁQUINA POR PERSONAL CUALIFICADO.

Las reparaciones sólo deben ser realizadas por personas cualificadas, utilizando repuestos originales. El incumplimiento de estas instrucciones puede suponer un peligro para el usuario. P - LAS PLACAS SON DISPOSITIVOS DE PREVENCIÓN DE ACCIDENTES, por lo que deben ser siempre perfectamente legibles. Si resultan dañados e ilegibles, deberán ser reemplazados.

RIESGOS RESIDUALES

Carga, descarga y manipulación de la máquina.	embalaje de caída de la máquina de caída	- tenga precaución al manipular la máquina, embalada o no.
Instalación incorrecta de la máquina.	descargas eléctricas rayo	Mantener el voltaje y la frecuencia de la red como se indica en la placa de características de la máquina. la toma de corriente debe estar conectada a tierra La línea eléctrica de la máquina, aguas arriba de la toma de corriente, debe estar provista de protección mediante disyuntor, en coordinación con la instalación general de puesta a tierra.
Cierre de paneles, compartimentos donde hay tensión.	- electrocución	- no abrir los paneles sin antes desconectar el enchufe
Trabajar sin protección	Electrocución presión plastamiento abrasión	- no quitar las protecciones durante el uso de la máquina
Limpieza de piezas en contacto con empaste	electrocución descargas eléctricas rayo	- la limpieza de la máquina debe realizarse siempre con la máquina parada y sin tensión de red (cortar la tensión de red desenchufando el enchufe de instalación)

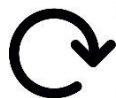
DATOS TÉCNICOS

CARACTERÍSTICAS DE LA MÁQUINA

La amasadora de espiral eléctrica, producida en las versiones "5", "10", "15", "20", "30", "40", "50", "60", está diseñada para mezclar masas (mezclar y/o amasar).), duras y blandas, compuestas por harina, sal, levadura, grasas y líquidos (agua, aceite, etc.), para una dieta exclusivamente alimentaria.

Cada mezclador consta de:

- estructura de acero protegida con pintura resistente al calor;
- tanque, espiral, fraccionamiento de masa y rejilla de protección, todos ellos fabricados en acero; tanque y espiral giratoria ambos en el sentido de las agujas del reloj



- transmisión por cadena con motorreductor en baño de aceite;
- piezas móviles colocadas sobre rodamientos de bolas;
- 4 ruedas de nailon, 2 de ellas con freno;
- motor monofásico, trifásico, trifásico de 2 velocidades;
- Circuito eléctrico alimentado por un cable de red de baja tensión (24V) al que se conectan los dispositivos de control de arranque y parada de la máquina, además de los dispositivos de seguridad, incluido el dispositivo de bloqueo interno de las piezas móviles.

La máquina está diseñada de acuerdo con las directivas europeas, está diseñada para proteger al usuario contra los riesgos asociados con su uso. Por este motivo, la máquina está equipada con protecciones adecuadas que no deben ser manipuladas por ningún motivo, para evitar riesgos por contacto con las partes móviles.

LÍMITES DE USO

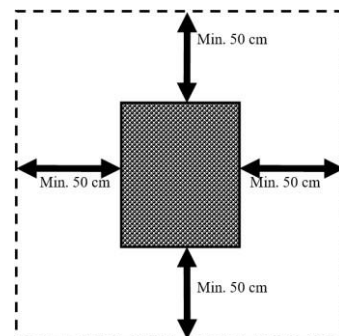
	5	8	12	17	25	35	42	48
CAPACIDAD PRODUCCIÓN KG/H								
LOS DATOS SE REFIEREN A UNA DISTANCIA NORMAL DE DIEZ/DOCE MINUTOS	29	35	48	56	88	112	128	144

INSTALACIÓN

REQUISITOS RESPONSABLES DEL USUARIO

Las condiciones ambientales del lugar donde se instale la máquina deben tener las siguientes características:

- estar seco
- fuentes de calor de agua suficientemente diferentes
- ventilación e iluminación adecuadas cumpliendo con las normas de seguridad y salud previstas por la legislación vigente.
- La superficie de apoyo debe ser horizontal; no deben colocarse obstáculos de ningún tipo en las inmediaciones de la máquina que puedan influir en su normal ventilación.



IMPORTANTE

De acuerdo con la legislación vigente, la red eléctrica debe estar equipada con un disyuntor diferencial de características adecuadas a las de la máquina en el que la distancia de apertura de los contactos sea de al menos 3 mm; Imprescindible, además, una efectiva instalación de puesta a tierra.

Comprobar que la tensión de alimentación y la frecuencia de la instalación son compatibles con los valores indicados tanto en las características técnicas como en la placa situada en la parte trasera de la máquina.

CONDICIONES DE INSTALACIÓN

IMPORTANTE

Todas las operaciones de instalación y mantenimiento deben ser realizadas por personal cualificado y autorizado por el fabricante, quien declina cualquier responsabilidad derivada de una instalación incorrecta o cualquier manipulación.

La máquina se entrega sobre palet en embalaje cerrado con cartón. Para su manipulación se necesita una carretilla elevadora o una transpaleta. Si la máquina se levanta mediante cuerdas o correas, páselas por debajo del palet.

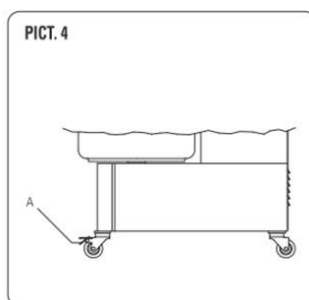
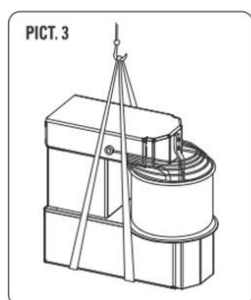
Para sacar la máquina del embalaje se pueden utilizar las correas situadas debajo de la máquina y sujetas a una carretilla elevadora (FIG.3).

OBSERVÓ

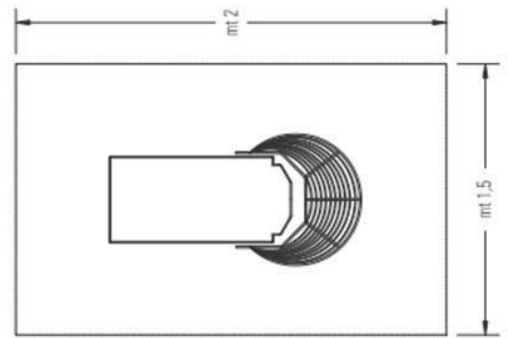
Todas las piezas relacionadas con el embalaje deben eliminarse de acuerdo con la legislación vigente.

Después de retirar el embalaje de la máquina, siga estos pasos:

- Coloque la máquina en la posición deseada.
- Retire la película protectora, si corresponde, evitando el uso de herramientas que puedan dañar las superficies.
- Si la máquina está equipada con ruedas, asegúrese de que queden bloqueadas con el freno empujando la palanca "A" hacia abajo hasta que se bloquee (FIG.4).
- Si la máquina es inestable, coloque piezas de goma dura debajo de las ruedas.



En condiciones normales de trabajo y para alcanzar el máximo potencial de la máquina, el operador necesita un espacio igual a 2 m por 1,5 m como se muestra en la figura al lado.



CONEXIÓN ELÉCTRICA

La conexión a la red eléctrica de la máquina se realiza mediante el cable de alimentación suministrado, que debe ser realizada por personal especializado y autorizado, la correspondiente toma 16/32 A mediante cable tripolar (F, N, T) para mono- versiones trifásicas y de 4/5 polos (3F, T/3F, N, T) para versiones trifásicas.

La toma de corriente debe ser de fácil acceso y no debe requerir ningún desplazamiento. La distancia entre la máquina y el enchufe debe ser tal que no provoque tensión en el cable de alimentación, además este cable nunca debe quedar debajo de los soportes de la máquina.

IMPORTANTE

Es obligatorio que la instalación esté dotada de puesta a tierra y de un interruptor diferencial cumpliendo la legislación aplicable.

USO Y FUNCIONAMIENTO

VALORES

La máquina está equipada con dispositivos de seguridad adecuados consistentes en protectores fijos, y una distancia suficiente entre el tanque y el bastidor de la máquina, con el objetivo de evitar el contacto de partes del cuerpo humano (extremidades superiores) con el tanque que gira durante el mecanizado, para evitar cualquier riesgo de arrastre y aplastamiento.

La Máquina está equipada con el sensor de tapa del tanque abierto, para evitar cualquier contacto de las partes del cuerpo humano (extremidades superiores) con las partes móviles durante la fase de mecanizado, para eliminar cualquier riesgo de arrastre, aplastamiento y abrasión. .

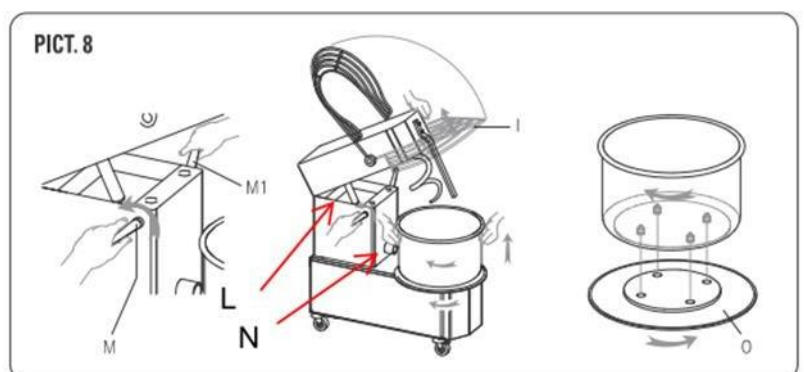


NO QUITAR LAS PROTECCIONES AL UTILIZAR LA MÁQUINA.

EL FABRICANTE RENUNCIA A TODA RESPONSABILIDAD CON N POR RESPECTO A CUALQUIERA DE LAS DECLARACIONES

Con referencia a la Figura 8, las protecciones son:

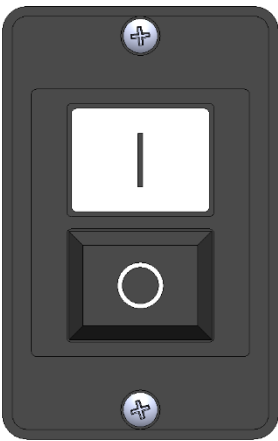
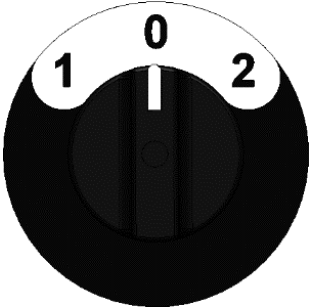
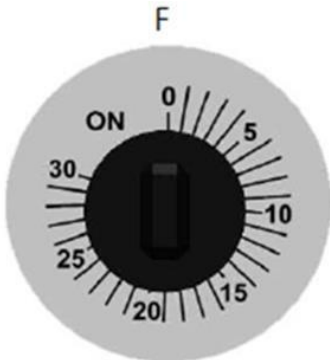
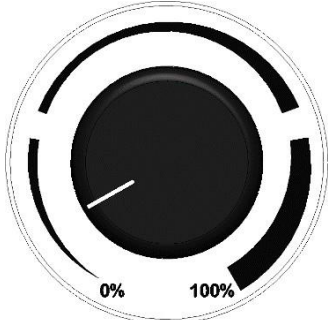
- I - levantando la rejilla protectora
- L - dispositivo que permite subir o bajar la tapa (sólo en batidoras con cabezal basculante)
- M, M1 - Verifique el perno en la parte superior (cuando está bajado, solo en mezcladores con cabezal inclinable)
- N - dispositivo que permite extraer el vaso (sólo en batidoras con cabezal basculante)
- O - Bloqueo del disco en el vaso (sólo en batidoras con cabezal basculante))



Antes de utilizar la máquina es necesario bajar completamente la protección I (FIG. 9). En el caso de batidoras con cabezal basculante, es necesario comprobar que el vaso esté correctamente introducido y bloqueado en el disco y que el cabezal haya bajado y bloqueado mediante el perno de control M.



DISPOSITIVOS DE CONTROL

			
HIGO. 5	HIGO. 6	HIGO. 7	HIGO. 8
COMANDO	AZIONA		POSICIÓN
<i>BOTÓN ENCENDIDO - APAGADO (FIG. 5)</i>			
A) botón de encendido	Activa (1) el movimiento de las piezas giratorias.		Lado de la máquina
B) botón de apagado	Detiene (0) el movimiento de las piezas giratorias.		Lado de la máquina
<i>TEMPORIZADOR (FIG. 7)</i>			
F) Temporizador	Permite que la máquina se ponga en marcha y permite configurar el tiempo de trabajo.		Lado de la máquina
<i>SELECTOR DE VELOCIDAD (FIG. 6)</i>			
Pos. 0	Detiene el movimiento de las piezas giratorias.		Lado de la máquina
Pos. 1	Activa el movimiento de piezas giratorias a 1ª velocidad.		Lado de la máquina
Pos. 2	Activa el movimiento de piezas giratorias a 2ª velocidad.		Lado de la máquina
<i>INVERSOR (FIG. 8)</i>			
control de velocidad	Gire el mando giratorio para aumentar/disminuir la velocidad del bol y la espiral.		Lado de la máquina

Comprobación funcional antes del inicio:

Una vez insertado el enchufe del cable de alimentación en la toma de corriente, la máquina está lista para la verificación funcional.

- **Antes de arrancar la máquina, asegúrese de que todas las protecciones estén instaladas correctamente.**
- **Al empezar por primera vez, comprobar que la espiral y el bol giran en el sentido de las agujas del reloj. Si este no es el caso, invierta la disposición de fases.**

USO DE LA MÁQUINA

A continuación describimos una serie de secuencias para un correcto uso de la máquina:



**ANTES DE COMENZAR AL USAR ALLÁ
CERCIORARSE QUÉ EST PERFECTAMENT PROPIO, EN
ESPECIAL: LA SUPERFICIE DEL TANQUE, LA ESPIRAL Y LA COLUMNA CENTRAL QUE
ESTÁN EN CONTACTO CON LOS ALIMENTOS**

Levante la protección "I" y vierta los ingredientes necesarios para la pasta en el tanque, luego baje la protección del tanque y active la rotación del tanque y la espiral como se describe a continuación. Para comprobar visualmente la consistencia de la pasta, o añadir más ingredientes, puedes hacerlo a través de la rejilla protectora, sin levantarla y por tanto detener el funcionamiento de la máquina.

Partiendo de la situación de "máquina apagada":

- Colocar en posición ON el interruptor diferencial de posición, en coordinación con la instalación general de puesta a tierra, situada aguas arriba de la propia máquina en fábrica del usuario;
- Gire el mando giratorio del temporizador en el sentido de las agujas del reloj y luego seleccione los minutos de trabajo deseados para el ciclo cronometrado.
- Presione el Botón 1 que inicia la rotación del tanque y la espiral.



VOLVER A COMPROBAR QUE EL DEPÓSITO Y LA ESPIRAL GIRA EN EL DIRECCIÓN DE LA AGUJA DE UN RELOJ.

Partiendo de la situación de "máquina encendida":

Para reiniciar el mecanizado, después de suspender el trabajo, es necesario pulsar el botón 1, después de restablecer la función de seguridad.

A partir de la situación "máquina en EMERGENCIA": (por ejemplo, intervención de protección térmica):

- Apagar la Máquina, con la secuencia de comandos indicada en el punto "PARADA DE LA MÁQUINA";
- Deje que el motor se enfríe durante aproximadamente media hora;
- Arrancar la Máquina con la secuencia de comandos indicada en el punto "ARRANQUE DESDE LA SITUACIÓN DE MÁQUINA PARADA"

parada de la máquina

Para detener completamente la máquina, desde la condición de mecanizado terminado o interrumpido, es necesario:

- Presione el Botón 0, que completa la rotación del tanque y la espiral.
- Gire el mando giratorio del temporizador a la posición 0.
- Colocar en posición OFF el interruptor diferencial de posición, en coordinación con la instalación general de puesta a tierra, ubicada aguas arriba de la propia máquina en fábrica del usuario; que desconecta la máquina de la red eléctrica.

Observó: En una máquina trifásica, si el sentido de giro del depósito es opuesto al sentido indicado por la flecha, se deben seguir estos pasos para invertir el sentido de giro:

- Apague la máquina
- Desenchufe el enchufe de red.
- Invierta la posición de las dos fases en la toma de corriente. (por ejemplo, L1 con L2 y viceversa).
- Vuelva a conectar la máquina a la red;
- Reinicie la máquina y compruebe que el bol gira en el sentido de las agujas del reloj.
- Una vez que la máquina se reinicie, espere unos minutos antes de comenzar a trabajar, para asegurarse de que funciona perfectamente.

USO DE LA MÁQUINA CON CABEZAL INCLINABLE Y DEPÓSITO EXTRAÍBLE

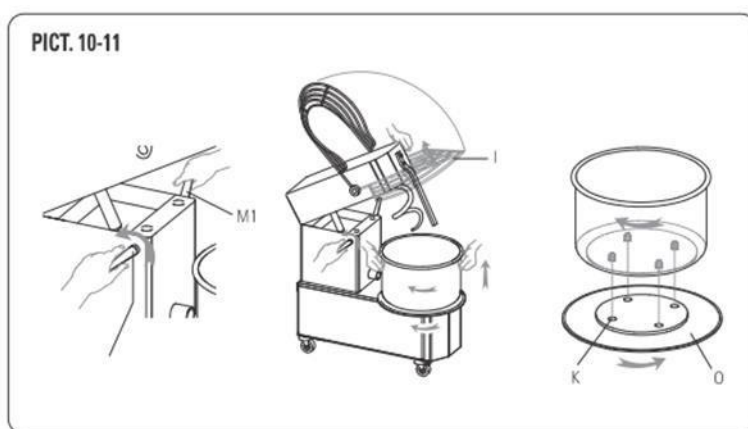
Para levantar el cabezal y extraer el depósito proceder de la siguiente manera:

- detener la máquina, desenchufarla;
- levantar completamente la protección "I" (fig.10);
- desenroscar el espárrago "M" para desbloquear la cabeza.
- Levante la cabeza a través del pistón de abajo;
- girar el disco "O" en el sentido de las agujas del reloj para desbloquear el tanque;
- levante el tanque y retírelo;
- luego retira la masa.

Para reposicionar la bodega y bloquear el cabezal, proceder de la siguiente manera:

Una vez completada la limpieza:

- vuelva a colocar la bodega sobre el disco y asegúrese de que los cuatro pernos estén correctamente fijados en los cuatro orificios "K";
- bloquear el depósito girándolo en sentido contrario al disco "O" (fig.11);
- baje el cabezal y asegúrelo con el perno "M" (fig.9).



**CUANDO EL MÁQUINA NO ES NO EN ACTIVIDAD, AISLAR (APAGAR)
INSTALACIÓN GENERAL DE RED FUERZA ENERGÍA
ELECTRICIDAD Y DESCONECTE LA MÁQUINA DE LA TOMA ELÉCTRICA**

CONSEJOS ÚTILES PARA EL USO CORRECTO DE LA AMASADORA

Es posible obtener el mejor resultado de mezcla con el siguiente procedimiento: 1-

Vierta aproximadamente 3/4 del total de agua en el tanque;

14- Configure el temporizador al tiempo de trabajo deseado y encienda la máquina amasadora. Alrededor del 15/20 minutos totales;

15- Agrega lentamente la harina y la levadura;

16- Ajuste la consistencia de la masa agregando lentamente el agua restante (1/4) mientras continúa mezclando;

17- Deje que la máquina funcione unos minutos y luego agregue la sal; 6-

Opcionalmente, agrega un chorrito de aceite de oliva sin dejar de mezclar;

7- Dejar funcionar la amasadora hasta finalizar el tiempo configurado. No pases de los 20 minutos.

ATENCIÓN:

La amasadora no mezclará correctamente si se agregó la harina antes de agregar el agua.

La masa se pegará a los lados o la harina se quedará en el fondo.

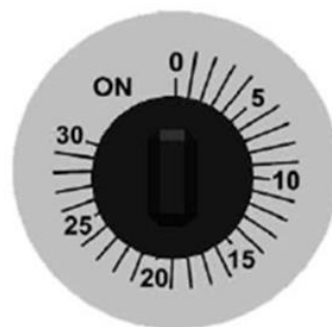
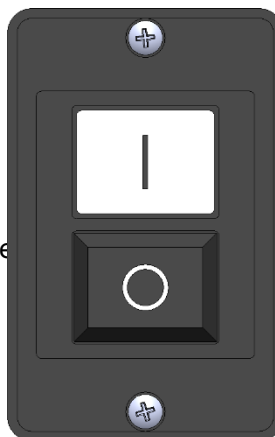
Si superas los 20 minutos la masa estará demasiado caliente y sus propiedades se verán alteradas.

Para obtener una buena masa se deben controlar todas las temperaturas involucradas; el ambiente, la harina, el agua y las temperaturas liberadas por la amasadora durante el funcionamiento (alrededor de 10°C).

La temperatura óptima de la masa oscila entre +22°C y +26°C.

ARRANQUE DE LA MÁQUINA

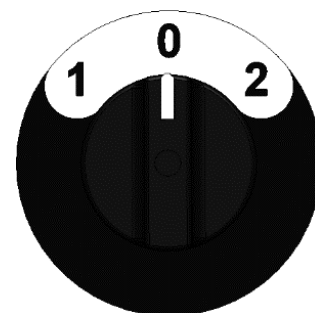
16. Activar todas las protecciones;
17. Presione la tecla "I" para activar la máquina;
18. Configurar el tiempo de trabajo de la máquina de 1 a 30 min. girando la perilla del temporizador a la posición deseada;
19. Una vez transcurrido el tiempo, la máquina se detiene;
20. Presione la tecla "0" para apagar la máquina;



USO DE LA MÁQUINA DE 2 VELOCIDADES

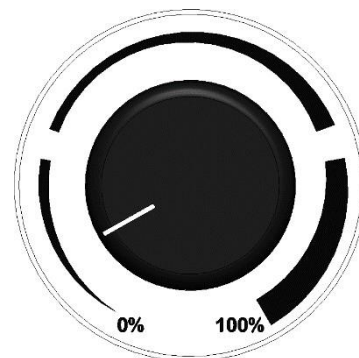
Las máquinas con motor trifásico se pueden fabricar con segunda velocidad. Para activar estas máquinas, siga estos pasos:.

13. Poner en marcha la batidora como se describe anteriormente en los puntos 1, 2, 3;
14. Seleccione la velocidad deseada girando el selector a 1 o 2;
15. Una vez transcurrido el tiempo, la máquina se detiene;
16. Presione la tecla "0" para apagar la máquina; USO



DE LA MÁQUINA CON INVERSOR

13. Poner en marcha la batidora como se describe anteriormente en los puntos 1, 2, 3;
14. Seleccione el porcentaje de velocidad girando la perilla del atenuador desde 0% = 1.ª velocidad hasta 100% = 2.ª velocidad; girando el mando de "0%" a "100%", la velocidad aumenta de mínimo a máximo. En sentido contrario, la velocidad disminuye;
15. Una vez transcurrido el tiempo, la máquina se detiene;
16. Presione la tecla "0" para apagar la máquina;



POSIBLES FALLOS

DISFUNCIÓN	CAUSA	SOLUCIÓN
La maquina no arranca	Sin corriente eléctrica	Compruebe el interruptor principal, el enchufe. Compruebe el interruptor principal, el enchufe y el cable de alimentación.
	El botón de parada está atascado	Pulsa el botón verde
	La rejilla protectora y la tapa están levantadas o el depósito no está colocado correctamente.	Bajar correctamente la rejilla protectora y la tapa y recolocar el depósito.
	El temporizador está en la posición 0.	Configura el temporizador de 1 a 30 minutos o en modo manual.
La espiral no es constante en rotación.	la cadena esta suelta	Apriete la cadena siguiendo las instrucciones de la página 20.
La máquina se detiene mientras está en uso.	El fusible no funciona	Reemplace el fusible por uno de las mismas características.

MANTENIMIENTO

PRECAUCIÓN: Antes de realizar cualquier operación de mantenimiento, incluida la limpieza, tome las siguientes precauciones:

- Asegúrese de que el equipo esté desconectado de la red eléctrica (retire el enchufe de la toma de corriente), asegurándose de que la alimentación no pueda reactivarse por accidente;
- Asegúrese de que el equipo esté completamente frío;
- Utilizar los dispositivos de protección personal exigidos por la normativa vigente;
- Utilice siempre el equipo adecuado;
- Al finalizar la operación de mantenimiento/repación/limpieza, antes de poner el equipo en servicio, reinstalar todas las protecciones y dispositivos de seguridad;

LIMPIEZA

PRECAUCIÓN: Se recomienda no utilizar productos químicos no alimentarios, abrasivo o corrosivo. Evite por completo el uso de chorros de agua, utensilios diversos, medios ásperos o abrasivos, como escamas de acero, esponjas, etc., que podría dañar las superficies y, en particular, comprometer la seguridad de un punto de contacto. vista higiénica.

La limpieza deberá realizarse al final de cada uso de acuerdo con las normas de higiene y protección de las funciones de la máquina, procediendo de la siguiente manera:

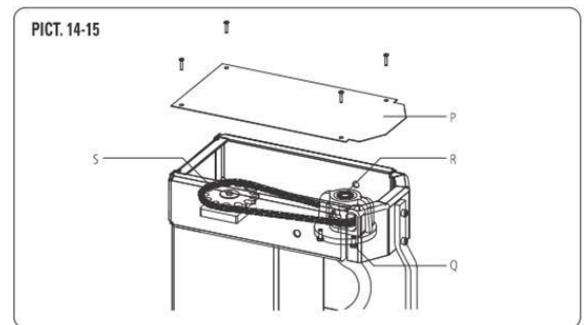
- Con una paleta de madera o plástico, retire la masa restante;
- con una esponja suave y agua tibia, limpie a fondo el bol, la espiral, el desgarrador de masa y la rejilla protectora;
- secar con papel de cocina, seguido de un paño suave y un producto de limpieza específicos superficies en contacto con los alimentos.

Observó: en el caso de una máquina con cabezal basculante y cuba extraíble, recomendamos retirar la cuba para facilitar la limpieza;

Para mantener la eficiencia y seguridad de la máquina, es necesario realizar un mantenimiento periódico, cada seis meses, con la siguiente información:

TENSIÓN DE CADENA SUPERIOR

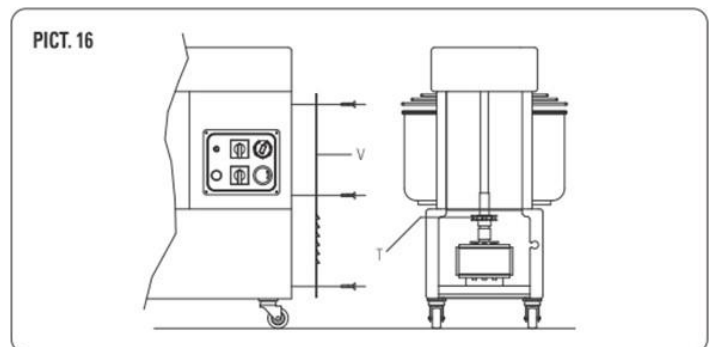
La tensión de la cadena la garantiza el tensor de cadena. Si la máquina no está equipada con uno, si al comprobar que la cadena está floja o la rotación de la espiral no es constante, desenrosque el panel "P" (FIG.14-15), afloje los tornillos "Q", tire del soporte espiral "R" hasta que la cadena vuelva a quedar tensa. Luego, asegure el soporte en espiral con los tornillos y vuelva a colocar el panel y asegúrelo.



LUBRICACIÓN DE CADENA

Para la lubricación de la cadena proceder de la siguiente manera:

- desenroscar los tornillos de fijación del panel superior "P" y del panel trasero "V";
- poner una cantidad razonable de grasa en las cadenas "S" y "T" (FIG 14-15-16), suficiente para lubricar todos los platos de la cadena;
- Vuelva a montar los paneles y asegúrelos con los tornillos suministrados.



Para cualquier mantenimiento no incluido en el mantenimiento ordinario y en caso de mal funcionamiento, contactar únicamente con el fabricante.

DEMOLICIÓN Y ELIMINACIÓN



ATENCIÓN: La demolición y eliminación de la máquina son responsabilidad de exclusivo y responsabilidad del propietario que debe cumplira la legislación vigente en su País en términos de seguridad, respeto y protección del medio ambiente.

Al derribar la máquina es necesario respetar la normativa vigente. Para facilitar las operaciones de reciclaje de materiales, diferenciar las piezas que componen la máquina según los diferentes tipos de materiales de construcción (plástico, cobre, hierro, etc.).

Impastatrici a spirale

Impastatrice a testa fissa	Impastatrice a testa fissa 2 velocità	Miscelatori a testa sollevabile
CPSTCF5	CPSTCF2V12	CPSTRCA12
CPSTCF8	CPSTCF2V17	CPSTRCA17
CPSTCF12	CPSTCF2V25	CPSTRCA42
CPSTCF17	CPSTCF2V35	CPSTRCA25
CPSTCF25	CPSTCF2V42	CPSTRCA35
CPSTCF35	CPSTCF2V48	
CPSTCF42		

ITALIA

NUMERO DI SERIE	3
ETICHETTA DEL NUMERO DI SERIE	3
INFORMAZIONI GENERALI	3
IMPORTANZA DEL MANUALE	3
GARANZIA.....	3
INFORMAZIONI SUL RUMORE	3
AVVERTENZE DI SICUREZZA	4
RISCHI RESIDUI	5
DATI TECNICI	5
CARATTERISTICHE DELLA MACCHINA	5
LIMITI DI UTILIZZO.....	5
FACILITÀ	6
REQUISITI RESPONSABILI DELL'UTENTE	6
CONDIZIONI DI INSTALLAZIONE.....	6
CONNESSIONE ELETTRICA	7
USO E FUNZIONAMENTO	7
TITOLI	7
DISPOSITIVI DI CONTROLLO	8
USO DELLA MACCHINA	9
CONSIGLI UTILI PER UN CORRETTO UTILIZZO DELL'IMPASTATRICE.....	10
POSSIBILI MALFUNZIONAMENTI	11
MANUTENZIONE	12
PULIZIA	13
TENSIONE CATENA SUPERIORE	13
LUBRIFICAZIONE DELLA CATENA	13
DEMOLIZIONE E SMALTIMENTO	13

NUMERO DI SERIE

ETICHETTA DEL NUMERO DI SERIE

Il numero di matricola è costituito da un'etichetta adesiva serigrafata di colore grigio, applicata sul retro della macchina.

Sull'etichetta sono indicati in modo leggibile ed indelebile i seguenti dati:

- Nome del produttore;
- Potenza elettrica (kW/A);
- Modello ;
- Menzionare "Made in Italy";
- Numero di serie ;
- Tensione e frequenza elettrica (Volt/Hz);
- Anno di costruzione
- Peso del miscelatore

INFORMAZIONI GENERALI

IMPORTANZA DEL MANUALE

Prima di utilizzare l'impastatrice in oggetto è obbligatorio leggere e comprendere integralmente il presente manuale.

Il presente manuale deve essere sempre a disposizione degli "operatori autorizzati" ed essere vicino al mescolatore, ben custodito e conservato.

Il costruttore declina ogni responsabilità per eventuali danni a persone, animali o cose causati dalla mancata osservanza delle norme descritte nel presente manuale.

Il presente manuale costituisce parte integrante dell'agitatore e dovrà essere conservato fino allo

Gli "operatori autorizzati" devono eseguire sull'agitatore solo gli interventi che rientrano nella loro specifica competenza.

GARANZIA

La durata della garanzia è di un anno e decorre dalla data di ricevimento della fattura emessa al momento dell'acquisto.

Durante questo periodo verranno sostituite o riparate gratuitamente, ed esclusivamente presso il nostro stabilimento, le parti che, per accertati ed inequivocabili motivi, risultassero difettose per ragioni di fabbricazione, ad eccezione dei componenti elettrici e di quelli oggetto di riparazione. 'Indossare.

Dalla garanzia sono escluse le spese di spedizione e di manodopera.

La garanzia non è valida nel caso in cui sia accertato che il danno è stato causato da: trasporto, manutenzione inadeguata o insufficiente, cattiva condotta professionale degli operatori, alterazione, riparazioni effettuate da personale non autorizzato, mancata osservanza delle prescrizioni del manuale.

È escluso ogni ricorso contro il costruttore per danni diretti o indiretti conseguenti al tempo durante il quale la macchina rimane inattiva per giusta causa.



LA FALSIFICAZIONE E/O LA SOSTITUZIONE DI COMPONENTI CON RICAMBI NON ORIGINALI COMPORTA LA NULLA DELLA GARANZIA E SOLLEVA IL COSTRUTTORE DA OGNI RESPONSABILITÀ.

INFORMAZIONI SUL RUMORE

Il livello di pressione sonora ponderato A misurato su un campione di macchina identico era costantemente inferiore a 80 dB(A).

Se l'ambiente di lavoro presenta un livello di rumore superiore a 80 dB(A), il datore di lavoro è tenuto ad informare e formare l'operatore sui rischi connessi all'esposizione al rumore e ad adottare misure adeguate in accordo con il medico del lavoro.

AVVERTENZE DI SICUREZZA

La macchina, pur rispondendo ai requisiti di sicurezza previsti dalle norme di riferimento, elettriche, meccaniche e sanitarie, può risultare pericolosa se:

- Viene utilizzato per scopi e condizioni diversi da quelli previsti dal produttore.
- Abbiamo falsificato le tutele.
- I requisiti per: Installazione - Messa in funzione - Utilizzo - Manutenzione non sono soddisfatti.

ATTENZIONE

Al fine di evitare condizioni pericolose e/o possibili lesioni personali derivanti da: corrente elettrica, organi meccanici, incendio o motivi igienici, è necessario osservare le seguenti istruzioni di sicurezza.

A - TIENI IN ORDINE LA TUA POSTAZIONE.

Il disordine comporta il rischio di incidenti.

B - VALUTARE LE CONDIZIONI AMBIENTALI.

Non utilizzare la macchina in un ambiente umido, bagnato o scarsamente illuminato, vicino a liquidi o gas infiammabili.

C - TENERE LONTANO DAI BAMBINI E DA CHI NON LAVORA.

Non lasciarli avvicinare alla macchina o al posto di lavoro.

D - UTILIZZARE LA MACCHINA ENTRO IL LIMITE DI POTENZA TIPICO E PER L'USO

CONSENSO. Senza sovraccaricare, funzionerà meglio e in modo più sicuro. **E -**

L'ABBIGLIAMENTO SIA APPROPRIATO.

Non indossare indumenti larghi o accessori che potrebbero impigliarsi nelle parti in movimento. Usa scarpe antiscivolo. Per motivi di igiene e sicurezza, per i capelli lunghi, utilizzare l'apposita retina e per le mani, guanti.

F - PROTEGGERE IL CAVO DI ALIMENTAZIONE. Non tirare il cavo per scollegare la spina dalla presa; non esporre il cavo ad alte temperature, al contatto con spigoli vivi, acqua o solventi. **G - EVITARE POSIZIONI NON SICURE.** Trova la posizione più adatta garantendoti sempre l'equilibrio.

H - PRESTARE SEMPRE LA MASSIMA ATTENZIONE.

Osserva il tuo lavoro. Non utilizzare la macchina in caso di distrazione. **I -**

PROLUNGHE ESTERNE. Non dovrebbe essere utilizzato. **L - MACCHINA IN FUNZIONE SENZA MONITORAGGIO.** Non dovrebbe essere abbandonato. **M - STACCARE LA SPINA DALLA PRESA.**

Al termine di ogni utilizzo, prima della pulizia, manutenzione o spostamento della macchina.

VERIFICARE CHE LA MACCHINA NON SIA DANNEGGIATA.

Prima di utilizzare la macchina verificare l'efficacia dei dispositivi di sicurezza.

Controllare che le parti in movimento non siano bloccate, che non vi siano componenti danneggiati, che tutte le parti siano state assemblate correttamente e che tutte le condizioni che potrebbero compromettere il buon funzionamento della macchina siano ottimali.

O - FAR RIPARARE LA MACCHINA DA PERSONALE QUALIFICATO.

Le riparazioni devono essere eseguite solo da personale qualificato, utilizzando pezzi di ricambio originali.

La mancata osservanza di queste istruzioni può rappresentare un pericolo per l'utente. **P - LE TARGHE SONO DISPOSITIVI ANTINFORTUNISTICI,** pertanto devono essere sempre perfettamente leggibili. Se risultassero danneggiati e illeggibili dovranno essere sostituiti.

RISCHI RESIDUI

Carico, scarico e movimentazione della macchina	imballaggio per macchine autunnali	- prestare attenzione nel maneggiare la macchina, imballata o meno.
Installazione non corretta della macchina	folgorazione elettrica, fulmine	mantenere la tensione e la frequenza di rete indicate sulla targhetta della macchina la presa di corrente deve essere collegata a terra la linea di alimentazione della macchina, a monte della presa, deve essere dotata di protezione grazie all'interruttore automatico, in coordinamento con l'impianto generale di terra.
Pannelli di chiusura, vani dove c'è tensione	- elettrocuzione	- non aprire i pannelli senza aver prima staccato la spina
Lavorare senza protezione	folgorazione imprigionamento schiacciamento abrasione	- non rimuovere le protezioni durante l'utilizzo della macchina
Pulizia delle parti a contatto con l'impasto	elettrocuzione scosse elettriche fulmine	- la pulizia della macchina deve essere effettuata sempre a macchina ferma e senza alimentazione di rete (togliere la tensione di rete staccando la spina di installazione)

DATI TECNICI

CARATTERISTICHE DELLA MACCHINA

L'impastatrice elettrica a spirale, prodotta nelle versioni "5", "10", "15", "20", "30", "40", "50", "60" è progettata per la miscelazione di impasti (impastare e/o impastare), duro e molle, composto da farina, sale, lievito, grassi e liquidi (acqua, olio, ecc.), per un'alimentazione esclusivamente alimentare.

Ogni miscelatore è composto da:

- struttura in acciaio protetta da vernice resistente al calore;
- vasca, spirale, frazionamento impasto e griglia di protezione, sono tutte in acciaio; vasca e spirale rotante entrambi in senso orario



- trasmissione a catena con motoriduttore a bagno d'olio;
- parti mobili poste su cuscinetti a sfera;
- 4 ruote in nylon di cui 2 con freno;
- motore monofase, trifase, trifase a 2 velocità;
- circuito elettrico alimentato da cavo di rete a bassa tensione (24V) al quale sono collegati i dispositivi di comando per l'avviamento e l'arresto della macchina, nonché i dispositivi di sicurezza, compreso il dispositivo interno di bloccaggio delle parti in movimento

La macchina è progettata nel rispetto delle direttive europee, è progettata per proteggere l'utilizzatore dai rischi connessi al suo utilizzo. Per questo motivo la macchina è dotata di opportune protezioni che non devono essere manomesse per nessun motivo, al fine di evitare rischi dovuti al contatto con parti in movimento.

LIMITI DI UTILIZZO

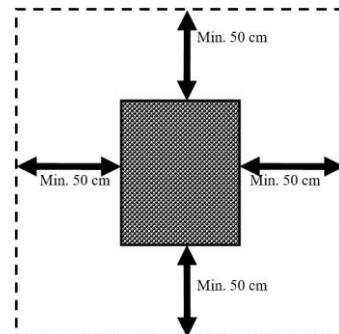
	5	8	12	17	25	35	42	48
CAPACITÀ PRODUZIONE KG/H								
LI DATI SI RIFERISCONO AD UN PASSO NORMALE DI DIECI/DODICI MINUTI	29	35	48	56	88	112	128	144

FACILITÀ

REQUISITI RESPONSABILI DELL'UTENTE

Le condizioni ambientali del luogo dove è installata la macchina devono avere le seguenti caratteristiche:

- essere asciutto
- fonti di calore dell'acqua sufficientemente diverse
- un'adeguata ventilazione ed illuminazione nel rispetto degli standard di salute e sicurezza previsti dalla normativa vigente.
- Il piano di appoggio deve essere orizzontale; nelle immediate vicinanze della macchina non devono essere posti ostacoli di alcun genere che possano influenzarne la normale ventilazione.



IMPORTANTE

Secondo la normativa vigente, la rete elettrica deve essere dotata di un interruttore differenziale con caratteristiche adeguate a quelle della macchina nella quale la distanza di apertura dei contatti sia di almeno 3 mm; indispensabile, inoltre, un efficace impianto di messa a terra.

Verificare che la tensione di alimentazione e la frequenza dell'impianto siano compatibili con i valori indicati sia nelle caratteristiche tecniche che sulla targhetta posta nella parte posteriore della macchina.

CONDIZIONI DI INSTALLAZIONE

IMPORTANTE

Tutte le operazioni di installazione e manutenzione devono essere eseguite da personale qualificato autorizzato dal produttore, il quale declina ogni responsabilità derivante da un'errata installazione o da eventuali manipolazioni.

La macchina viene consegnata su pallet in imballo chiuso con cartone. Per la movimentazione è necessario un carrello elevatore o un transpallet. Se la macchina viene sollevata utilizzando funi o cinghie, farle passare sotto il pallet.

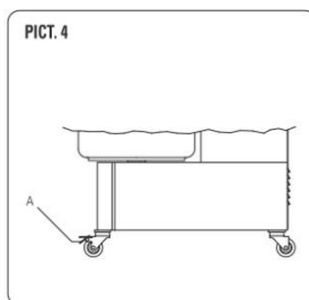
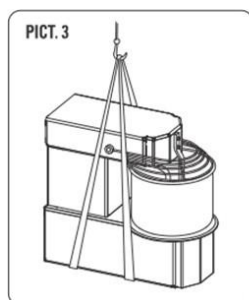
Per togliere la macchina dall'imballo è possibile utilizzare le cinghie poste sotto la macchina e fissate ad un carrello elevatore (FIG.3).

SI ACCORSE

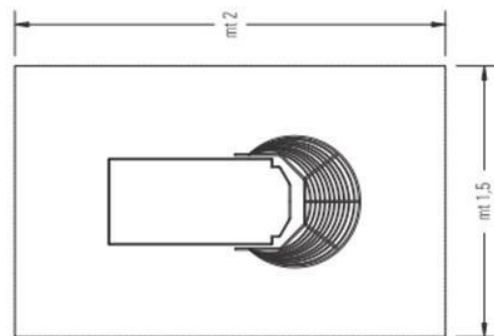
Tutte le parti relative all'imballo devono essere smaltite secondo la normativa vigente.

Dopo aver rimosso l'imballaggio dalla macchina, procedere come segue:

- Posizionare la macchina nella posizione desiderata.
- Rimuovere la pellicola protettiva, se prevista, evitando l'uso di attrezzi che potrebbero danneggiare le superfici.
- Se la macchina è dotata di ruote, accertarsi che siano bloccate con il freno spingendo verso il basso la leva "A" fino al bloccaggio (FIG.4).
- Se la macchina è instabile, posizionare delle parti in gomma dura sotto le ruote.



In condizioni normali di lavoro e per sfruttare al massimo le potenzialità della macchina, l'operatore necessita di uno spazio pari a 2 m per 1,5 m come mostrato nella figura a fianco.



CONNESSIONE ELETTRICA

Il collegamento alla rete elettrica della macchina avviene tramite il cavo di alimentazione in dotazione, che deve essere effettuato da personale specializzato ed autorizzato, la relativa presa da 16/32 A tramite cavo a 3 poli (F, N, T) per versioni trifase e 4/5 poli (3F, T/3F, N, T) per le versioni trifase.

La presa elettrica deve essere facilmente accessibile e non deve richiedere spostamenti.

La distanza tra la macchina e la presa deve essere tale da non provocare tensioni nel cavo di alimentazione, inoltre tale cavo non deve mai trovarsi sotto i supporti della macchina.

IMPORTANTE

È obbligatorio che l'impianto sia dotato di messa a terra e di interruttore differenziale in conformità alle leggi vigenti.

USO E FUNZIONAMENTO

TITOLI

La macchina è dotata di opportuni dispositivi di sicurezza costituiti da protezioni fisse, e di una distanza sufficiente tra vasca e telaio della macchina, con lo scopo di evitare il contatto di parti del corpo umano (arti superiori) con la vasca in rotazione durante la lavorazione, per evitare ogni rischio di trascinarsi e schiacciamento.

La Macchina è dotata del sensore del coperchio vasca aperta, al fine di evitare qualsiasi contatto di parti del corpo umano (arti superiori) con le parti in movimento durante la fase di lavorazione, al fine di eliminare ogni rischio di trascinarsi, schiacciamento e abrasione.



NON RIMUOVERE LE PROTEZIONI DURANTE L'UTILIZZO DELLA MACCHINA.

IL PRODUTTORE DECLINA OGNI RESPONSABILITÀ RISPETTO A QUALSIASI DICHIARAZIONE SOPRA.

Con riferimento alla Figura 8, le protezioni sono:

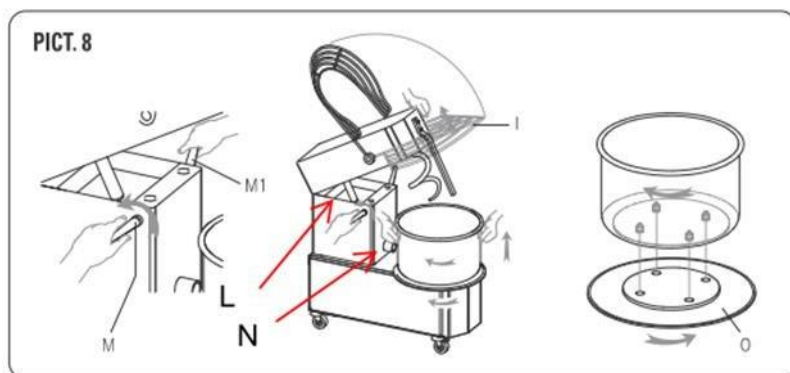
I - sollevando la griglia di protezione

L - dispositivo che permette di alzare o abbassare il coperchio (solo su miscelatori con testa inclinabile)

M, M1 - Controllare il perno in alto (quando abbassato, solo su miscelatori con testa inclinabile)

N - dispositivo che permette l'estrazione della vasca (solo su impastatrici a testa inclinabile)

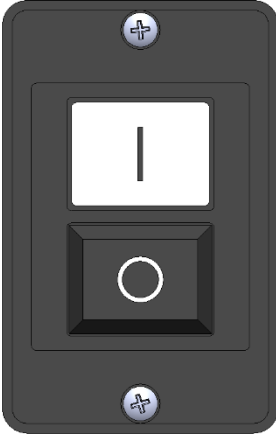
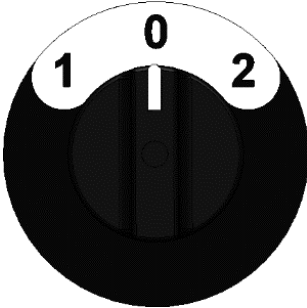
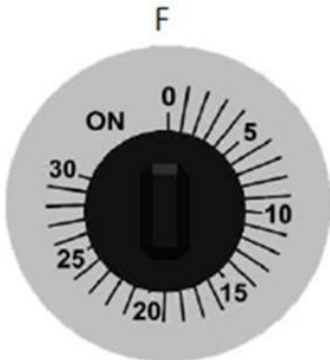
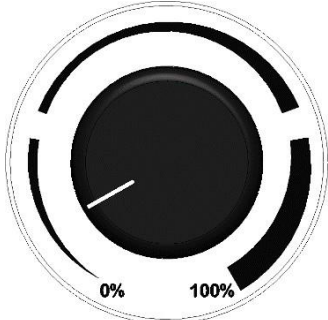
O - Bloccaggio disco in vasca (solo su impastatrici a testa inclinabile)



Prima di utilizzare la macchina la protezione I (FIG. 9) deve essere completamente abbassata. Per le impastatrici con testa inclinabile è necessario verificare che la vasca sia correttamente inserita e bloccata nel disco e che la testa sia abbassata e bloccata dal perno di comando M.



DISPOSITIVI DI CONTROLLO

			
FICO. 5	FICO. 6	FICO. 7	FICO. 8
COMANDO	AZIONE		POSIZIONE
<i>PULSANTE ON - OFF (FIG. 5)</i>			
A) Tasto ON	Attiva (1) il movimento delle parti rotanti.		Lato macchina
B) Tasto SPENTO	Arresta (0) il movimento delle parti rotanti.		Lato macchina
<i>TIMER (FIG. 7)</i>			
F) Temporizzatore	Permette l'avvio della macchina e permette di impostare l'orario di lavoro		Lato macchina
<i>SELETTORE VELOCITÀ (FIG. 6)</i>			
Pos. 0	Arresta il movimento delle parti rotanti.		Lato macchina
Pos. 1	Attiva il movimento delle parti rotanti alla 1a velocità.		Lato macchina
Pos. 2	Attiva il movimento delle parti rotanti alla 2a velocità.		Lato macchina
<i>INVERTER (FIG. 8)</i>			
Controllo della velocità	Ruotare la manopola per aumentare/diminuire la velocità della ciotola e della spirale		Lato macchina

Controllo funzionale prima dell'avvio:

Una volta inserita la spina del cavo di alimentazione nella presa di rete, la macchina è pronta per la verifica funzionale.

- **Prima di avviare la macchina, assicurarsi che tutte le protezioni siano installate correttamente.**
- **Al primo avvio verificare che la spirale e la vasca girino in senso orario. Se così non fosse, invertire la disposizione delle fasi.**

USO DELLA MACCHINA

Di seguito descriviamo una serie di sequenze per un corretto utilizzo della macchina:



PRIMA DI COMINCIAR A USARE LÀ ASSICURARSI CHE EST PERFETTAMENT POSSED IN SPECIALE: LA SUPERFICIE DELLA VASCA, LA SPIRALE E LA COLONNA CENTRALE CHE SONO A CONTATTO CON GLI ALIMENTI

Sollevarre la protezione "I" e versare nella vasca gli ingredienti necessari per la pasta, quindi abbassare la protezione vasca ed azionare la rotazione della vasca e della spirale come descritto di seguito. Per controllare visivamente la consistenza della pasta, o per aggiungere altri ingredienti, è possibile farlo attraverso la griglia di protezione, senza sollevarla e quindi arrestando il funzionamento della macchina.

Partendo dalla situazione di "macchina spenta":

- Portare in posizione ON l'interruttore differenziale di posizione, in coordinamento con l'impianto generale di terra, posto a monte della macchina stessa presso lo stabilimento dell'utilizzatore;
- Ruotare la manopola del timer in senso orario, quindi selezionare i minuti di lavoro desiderati per il ciclo temporizzato.
- Premere il pulsante 1 che avvia la rotazione del serbatoio e della spirale.



RIFIUTARE CHE IL SERBATOIO E LA SPIRALE GIRANO NELLA DIREZIONE DELLO SPILLODI UN OROLOGIO.

Partendo dalla situazione "macchina accesa":

Per riprendere la lavorazione, dopo aver sospeso il lavoro, è necessario premere il pulsante 1, dopo aver ripristinato la funzione di sicurezza.

Partendo dalla situazione di "macchina in EMERGENZA": (es. intervento protezione termica):

- Spegnerre la Macchina, con la sequenza di comandi indicata al punto "ARRESTO MACCHINA";
- Lasciare raffreddare il motore per circa mezz'ora;
- Avviare la Macchina con la sequenza di comandi indicata al punto "PARTENZA DALLA SITUAZIONE DI MACCHINA FERMA"

Arresto della macchina

Per arrestare completamente la macchina, dalla condizione di lavorazione terminata o interrotta, è necessario:

- Premi il pulsante 0, che completa la rotazione del serbatoio e della spirale.
- Ruotare la manopola del timer sulla posizione 0.
- Portare in posizione OFF l'interruttore differenziale di posizione, in coordinamento con l'impianto generale di terra, posto a monte della macchina stessa presso lo stabilimento dell'utilizzatore; che disconnette la macchina dalla rete di alimentazione.

Si accorse: in una macchina trifase, se il senso di rotazione del serbatoio è contrario al senso indicato dalla freccia, per invertire il senso di rotazione è necessario seguire questi passaggi:

- Spegnerre la macchina
- Scollegare la spina di alimentazione.
- Invertire la posizione delle due fasi nella presa di corrente. (es. L1 con L2 e viceversa).
- Riconnettere la macchina alla rete;
- Riavviare la macchina e verificare che la vasca giri in senso orario.
- Una volta riavviata la macchina, attendere qualche minuto prima di iniziare a lavorare, per assicurarsi che funzioni perfettamente.

UTILIZZO DELLA MACCHINA CON TESTA INCLINABILE E VASCA ESTRAIBILE

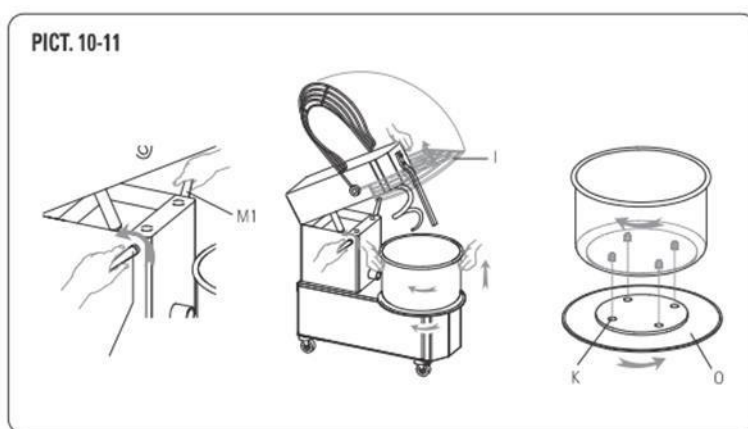
Per sollevare la testa ed estrarre il serbatoio procedere come segue:

- fermare la macchina, staccare la spina;
- sollevare completamente la protezione "I" (fig.10);
- svitare il prigioniero "M" in modo da sbloccare la testa.
- Sollevare la testa tramite il pistone sottostante;
- ruotare il disco "O" in senso orario per sbloccare il serbatoio;
- sollevare il serbatoio ed estrarlo;
- quindi rimuovere l'impasto.

Per riposizionare la cantina e bloccare la testa procedere come segue:

Una volta completata la pulizia:

- riposizionare la cantina sul disco e accertarsi che i quattro prigionieri siano fissati correttamente nei quattro fori "K";
- bloccare il serbatoio ruotandolo in senso contrario al disco "O" (fig.11);
- abbassare la testa e fissarla con la borchia "M" (fig.9).



**QUANDO IL MACCHINA NON È NON ATTIVITÀ, ISOLARE
INSTALLAZIONE GENERALE DI RETE ENERGIA ELETTRICO E
SCOLLEGARE LA MACCHINA DALLA PRESA DI CORRENTE**

CONSIGLI UTILI PER UN CORRETTO UTILIZZO DELL'IMPASTATRICE

È possibile ottenere il miglior risultato di miscelazione con la seguente procedura:

- 1- Versare nel serbatoio circa 3/4 dell'acqua totale;
- 18- Impostare il timer sull'orario di lavoro desiderato e accendere l'impastatrice. Circa 15/20 minuti totali;
- 19- Aggiungere lentamente la farina e il lievito;
- 20- Aggiustare la consistenza dell'impasto aggiungendo lentamente la restante acqua (1/4) continuando a mescolare;
- 21- Lasciare lavorare la macchina per qualche minuto poi aggiungere il sale; 6- Facoltativamente, aggiungere un filo d'olio d'oliva continuando a mescolare;
- 7- Lasciare lavorare l'impastatrice fino allo scadere del tempo configurato. Non andare oltre i 20 minuti.

ATTENZIONE:

L'impastatrice non mescolerà correttamente se la farina è stata aggiunta prima dell'acqua.

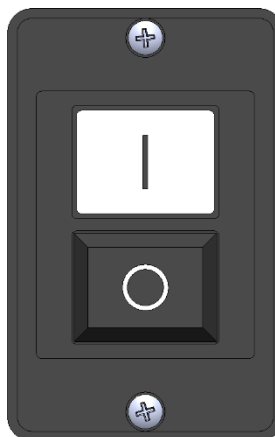
L'impasto si attaccherà ai lati oppure la farina rimarrà sul fondo.

Se si superano i 20 minuti l'impasto risulterà troppo caldo e le sue proprietà verranno alterate.

Per ottenere un buon impasto è necessario controllare tutte le temperature in gioco; l'ambiente, la farina, l'acqua e le temperature rilasciate dall'impastatrice durante il funzionamento (intorno ai 10°C). La temperatura ottimale dell'impasto varia da +22°C a +26°C.

AVVIAMENTO DELLA MACCHINA

21. Attiva tutte le protezioni;
22. Premere il tasto "I" per attivare la macchina;
23. Impostare il tempo di lavoro della macchina da 1 a 30 minuti. ruotando la manopola del timer nella posizione desiderata;
24. Trascorso il tempo la macchina si ferma;
25. Premere il tasto "0" per spegnere la macchina;

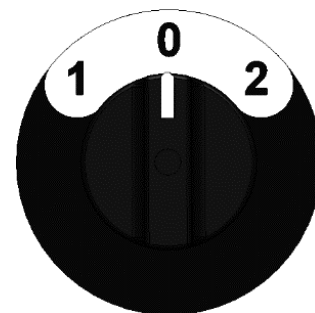


UTILIZZANDO LA MACCHINA A 2 VELOCITÀ

Le macchine con motore trifase possono essere prodotte con la seconda velocità.

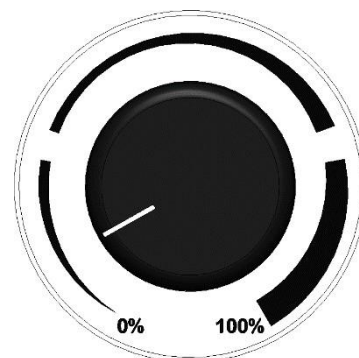
Per attivare queste macchine, attenersi alla seguente procedura:.

17. Avviare l'impastatrice come precedentemente descritto ai punti 1, 2, 3;
18. Selezionare la velocità desiderata ruotando il selettore su 1 o 2;
19. Trascorso il tempo la macchina si ferma;
20. Premere il tasto "0" per spegnere la macchina;



UTILIZZO DELLA MACCHINA CON INVERTER

17. Avviare l'impastatrice come precedentemente descritto ai punti 1, 2, 3;
18. Selezionare la percentuale di velocità ruotando la manopola del dimmer da 0% = 1a velocità a 100% = 2a velocità; ruotando la manopola da "0%" a "100%" la velocità aumenta dal minimo al massimo. Nella direzione opposta la velocità diminuisce;
19. Trascorso il tempo la macchina si ferma;
20. Premere il tasto "0" per spegnere la macchina;



POSSIBILI MALFUNZIONAMENTI

DISFUNZIONE	CAUSA	SOLUZIONE
La macchina non si avvia	Nessuna corrente elettrica	Controllare l'interruttore principale, la presa. Controllare l'interruttore principale, la spina e il cavo di alimentazione
	Il pulsante di arresto è bloccato	Premi il pulsante verde
	La griglia di protezione e il coperchio sono sollevati, oppure il serbatoio non è posizionato correttamente.	Abbassare correttamente la griglia di protezione ed il coperchio e riposizionare il serbatoio
	Il timer è in posizione 0	Imposta il timer da 1 a 30 minuti o in modalità manuale
La spirale non è costante nella rotazione	La catena è allentata	Tendere la catena seguendo le istruzioni a pagina 20
La macchina si ferma durante l'uso.	Il fusibile non funziona	Sostituire il fusibile con uno di pari caratteristiche.

MANUTENZIONE

ATTENZIONE: Prima di effettuare qualsiasi operazione di manutenzione, compresa la pulizia, adottare le seguenti precauzioni:

- Assicurarsi che l'apparecchiatura sia scollegata dalla rete elettrica (togliere la spina dalla presa elettrica), assicurandosi che l'alimentazione non possa essere ripristinata accidentalmente;
- Assicurarsi che l'apparecchiatura sia completamente raffreddata;
- Utilizzare i dispositivi di protezione individuale previsti dalle normative vigenti;
- Utilizzare sempre attrezzature adeguate;
- Al termine dell'operazione di manutenzione/riparazione/pulizia, prima di mettere in servizio l'apparecchiatura, reinstallare tutte le protezioni e i dispositivi di sicurezza;

PULIZIA

ATTENZIONE: Si consiglia di non utilizzare prodotti chimici non alimentari abrasivo o corrosivo. Evitare assolutamente l'uso di getti d'acqua, utensili vari, mezzi ruvidi o abrasivi, come scaglie di acciaio, spugne, ecc., che potrebbe danneggiare le superfici e in particolare compromettere la sicurezza di un punto di contatto, vista igienica.

La pulizia deve essere effettuata al termine di ogni utilizzo nel rispetto delle norme igieniche e di tutela delle funzioni della macchina, procedendo come segue:

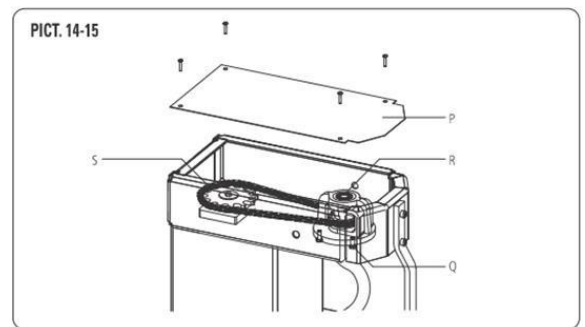
- Utilizzando una paletta di legno o di plastica, rimuovere l'impasto rimasto;
- con una spugna morbida e acqua tiepida pulire accuratamente la vasca, la spirale, lo strappapasta e la griglia protettiva;
- asciugare con carta da cucina, seguita da un panno morbido e un prodotto detergente specifico per superfici a contatto con gli alimenti.

Si accorse: nel caso di macchina con testa inclinabile e vasca estraibile, si consiglia di rimuovere la vasca per facilitarne la pulizia;

Per mantenere l'efficienza e la sicurezza della macchina è necessario effettuare la manutenzione periodica, ogni sei mesi, con le seguenti informazioni:

TENSIONE CATENA SUPERIORE

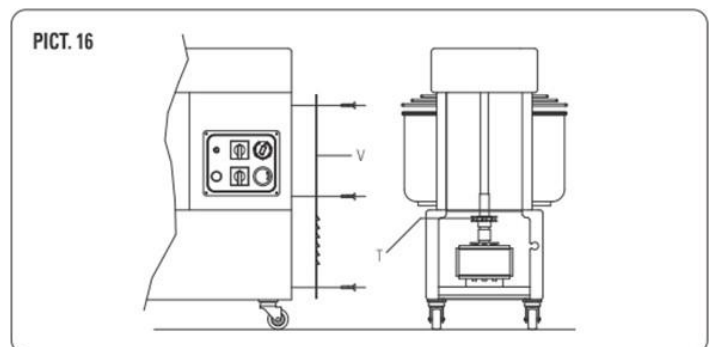
La tensione della catena è assicurata dal tendicatena. Se la macchina ne è sprovvista, se al momento del controllo la catena è allentata o la rotazione della spirale non è costante, svitare il pannello "P" (FIG.14-15), allentare le viti "Q", tirare la supporto a spirale "R" finché la catena non sarà nuovamente tesa. Quindi, fissare il supporto a spirale con le viti e riposizionare il pannello e fissarlo.



LUBRIFICAZIONE DELLA CATENA

Per la lubrificazione della catena procedere come segue:

- svitare le viti di fissaggio del pannello superiore "P" e del pannello posteriore "V";
- mettere una discreta quantità di grasso nelle catene "S" e "T" (FIG 14-15-16), sufficiente a lubrificare tutti gli anelli della catena;
- rimontare i pannelli e fissarli con le viti in dotazione.



Per qualsiasi manutenzione non rientrante nella manutenzione ordinaria ed in caso di malfunzionamento rivolgersi esclusivamente al produttore.

DEMOLIZIONE E SMALTIMENTO



ATTENZIONE: La demolizione e lo smaltimento della macchina sono a carico di esclusivo e responsabilità del proprietario che deve attenersi alla normativa vigente nel suo Paese in termini di sicurezza, rispetto e tutela dell'ambiente.

In caso di demolizione della macchina è necessario attenersi alle normative vigenti. Per facilitare le operazioni di riciclaggio dei materiali, differenziare le parti che compongono la macchina in base alle diverse tipologie di materiali di costruzione (plastica, rame, ferro, ecc.).



Spiraalvormige kneder

Stevig hoofd	Stevig hoofd 2 snelheden	Menger met hefkop
CPSTCF5	CPSTCF2V12	CPSTRCA12
CPSTCF8	CPSTCF2V17	CPSTRCA17
CPSTCF12	CPSTCF2V25	CPSTRCA42
CPSTCF17	CPSTCF2V35	CPSTRCA25
CPSTCF25	CPSTCF2V42	CPSTRCA35
CPSTCF35	CPSTCF2V48	
CPSTCF42		

SAS CASSELIN
83 rue Marcel Mérieux 69960 Corbas FRANKRIJK
Tel: +33 (0)4 82 92 60 00 - E-mail: contact@casselin.com

Nederlands

SERIENUMMER	3
SERIENUMMER ETIKET.....	3
ALGEMENE INFORMATIE.....	3
BELANG VAN DE HANDLEIDING	3
GARANTIE	3
INFORMATIE OVER GELUID	3
VEILIGHEIDSWAARSCHUWINGEN	4
RESTRISICO'S	5
TECHNISCHE DATA.....	5
MACHINE-EIGENSCHAPPEN	5
BEPERKINGEN OP GEBRUIK.....	5
MEUBILAIR.....	6
GEBRUIKERS VEREISTEN.....	6
INSTALLATIEOMSTANDIGHEDEN	6
ELEKTRISCHE VERBINDING	7
GEBRUIK EN BEDIENING	7
EFFECTEN	7
BEDIENINGEN.....	8e
HET GEBRUIK VAN DE MACHINE	9
NUTTIGE TIPS VOOR HET CORRECTE GEBRUIK VAN DE KNEEDMACHINE	10
MOGELIJKE FOUTEN	11
ONDERHOUD	12
SCHOONMAAK	13
BOVENSTE KETTINGSPANNING	13
KETTINGSMERING.....	13
SLOOP EN VERWIJDERING	13

SERIENUMMER

SERIENUMMER ETIKET

Het serienummer bestaat uit een grijze, gezeefdrukte sticker op de achterkant van de machine. De volgende gegevens staan duidelijk en permanent op het etiket vermeld:

- Naam van de fabrikant;
- Elektrisch vermogen (kW/A);
- model;
- Vermeld "Made in Italy";
- Serienummer ;
- Spanning en elektrische frequentie (Volt/Hz);
- Bouwjaar
- Gewicht mixer

ALGEMENE INFORMATIE

BELANG VAN DE HANDLEIDING

Voordat u de betreffende mixer gebruikt, is het absoluut noodzakelijk dat u deze handleiding volledig leest en begrijpt.

Deze handleiding moet voortdurend beschikbaar zijn voor "geautoriseerde operators" en moet in de buurt van de mixer worden bewaard en goed worden beschermd.

De fabrikant wijst alle verantwoordelijkheid af voor mogelijke schade aan personen, dieren of eigendommen die voortvloeit uit het niet naleven van de regels beschreven in deze handleiding.

Deze instructies maken deel uit van de mixer en moeten bewaard worden tot de uiteindelijke verwijdering.

"Erkende operators" mogen alleen werkzaamheden aan de mixer uitvoeren die binnen hun specifieke verantwoordelijkheidsgebied vallen.

GARANTIE

De garantieduur bedraagt één jaar en begint na ontvangst van de aankoopfactuur.

Gedurende deze periode worden onderdelen waarvan om redelijke en duidelijke redenen blijkt dat ze een fabricagefout vertonen, kosteloos en uitsluitend in onze fabriek vervangen of gerepareerd, met uitzondering van elektrische onderdelen en onderdelen die gerepareerd moeten worden. 'Slijtage.

Verzend- en arbeidskosten zijn uitgesloten van de garantie.

De garantie vervalt als wordt vastgesteld dat de schade is veroorzaakt door de volgende oorzaken: transport, onvoldoende of gebrekkig onderhoud, professioneel wangedrag van de bediener, wijzigingen, reparaties uitgevoerd door onbevoegd personeel, het niet naleven van de vereisten van de handleiding.

Elke verhaalsvordering tegen de fabrikant voor directe of indirecte schade veroorzaakt door langere perioden waarin de machine om causale redenen niet wordt gebruikt, is uitgesloten.



VALSE EN/OF VERVANGING VAN ONDERDELEN DOOR NIET-ORIGINELE RESERVEONDERDELEN MAAKT DE GARANTIE ONGELDIG EN ONTVANGT DE FABRIKANT VAN ALLE AANSPRAKELIJKHEID.

INFORMATIE OVER GELUID

Het A-gewogen geluidsdrukkniveau, gemeten op een identiek machinemonster, lag consequent onder de 80 dB(A).

Indien het geluidsniveau in de werkomgeving hoger is dan 80 dB(A), is de werkgever verplicht de exploitant te informeren en op te leiden over de gevaren die gepaard gaan met blootstelling aan geluid en in overleg met de bedrijfsarts passende maatregelen te nemen.

VEILIGHEIDSWAARSCHUWINGEN

Hoewel de machine voldoet aan de veiligheidseisen van de relevante elektrische, mechanische en gezondheidsnormen, kan deze in de volgende gevallen gevaarlijk zijn:

- Het wordt gebruikt voor andere doeleinden en onder omstandigheden dan die bedoeld door de fabrikant.
- We hebben de bescherming nagebootst.
- Er wordt niet voldaan aan de eisen voor: installatie – inbedrijfstelling – gebruik – onderhoud.

AANDACHT

Om gevaarlijke omstandigheden en/of mogelijk persoonlijk letsel veroorzaakt door elektrische stroom, mechanische organen, brand of om hygiënische redenen te voorkomen, moeten de volgende veiligheidsinstructies in acht worden genomen.

A - HOUD UW WERKRUIJTE OP ORDE.

Rommel vormt een risico op ongelukken.

B - EVALUEER OMGEVINGSOMSTANDIGHEDEN.

Gebruik de machine niet in een vochtige, natte of slecht verlichte omgeving of in de buurt van brandbare vloeistoffen of gassen.

C - UIT DE BUURT HOUDEN VAN KINDEREN EN MENSEN DIE NIET WERKEN.

Laat ze niet in de buurt van de machine of de werkplek komen.

D - GEBRUIK DE MACHINE BINNEN DE TYPISCHE VERMOGENSGRENS EN VOOR GEBRUIK

GOEDKEURING. Het werkt beter en veiliger zonder overbelasting. E -

BIJPASSENDE KLEDING.

Draag geen losse kleding of accessoires die verstrikt kunnen raken in bewegende delen. Gebruik antislip schoenen. Gebruik om hygiënische en veiligheidsredenen een geschikt net voor lang haar en handschoenen voor de handen.

F - BESCHERM HET STROOMKABEL. Trek niet aan het snoer om de stekker uit het stopcontact te halen. Stel de kabel niet bloot aan hoge temperaturen, scherpe randen, water of oplosmiddelen. G - VERMIJD ONVEILIG VASTHOUDEN. Zoek de meest geschikte positie en let altijd op het evenwicht.

H - OEFEN ALTIJD DE GROOTSTE AANDACHT.

Let op je werk. Bedien de machine niet als u afgeleid bent. I - EXTERNE

UITBREIDINGEN. Mag niet worden gebruikt.

L - MACHINE WERKT ZONDER BEWAKING. Mag niet verlaten worden. M -

HAAL DE STEKKER UIT HET STOPCONTACT.

Aan het einde van elk gebruik, vóór het reinigen, onderhouden of transporteren van de machine.

CONTROLEER OF DE MACHINE NIET BESCHADIGD IS.

Controleer voordat u de machine gebruikt de effectiviteit van de veiligheidsvoorzieningen.

Controleer of bewegende delen niet geblokkeerd zijn, of er geen onderdelen beschadigd zijn, of alle onderdelen correct gemonteerd zijn en of alle omstandigheden die de goede werking van de machine kunnen beïnvloeden optimaal zijn.

O - LAAT DE MACHINE REPAREREN DOOR GEKWALIFICEERD PERSONEEL.

Reparaties mogen uitsluitend worden uitgevoerd door gekwalificeerd personeel en met gebruikmaking van originele reserveonderdelen. Het niet opvolgen van deze instructies kan een gevaar voor de gebruiker opleveren. P - DE PLATEN ZIJN ONGEVALLENPREVENTIE, en moeten dus altijd perfect leesbaar zijn. Als ze beschadigd en onleesbaar zijn, moeten ze worden vervangen.

RESTRISICO'S

Laden, lossen en hanteren van de machine	Herfstmachine herfstverpakking	- Wees voorzichtig bij het hanteren van de machine, ongeacht of deze verpakt is of niet.
Onjuiste installatie van de machine	Elektrische schokken Blikseminslag	Handhaaf de netspanning en - frequentie zoals aangegeven op het typeplaatje van de machine het stopcontact moet geaard zijn De voedingslijn van de machine moet worden beschermd tegen het stopcontact door een stroomonderbreker in coördinatie met het algemene aardingssysteem.
Sluitplaten, compartimenten met spanning	- Elektrische schok	- Open de afdekkingen niet zonder ze eerst los te koppelen
Werken zonder bescherming	Elektrocucie Gevangenschap Blauwe plekken Schuring	- Verwijder de beschermkappen niet wanneer u de machine gebruikt
Onderdelen reinigen die in contact komen met Impasto	Elektrische schok elektrische schokken blikseminslag	- De machine moet altijd worden gereinigd als deze stilstaat en geen netspanning heeft (schakel de netspanning uit door de installatiestekker eruit te trekken)

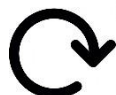
TECHNISCHE DATA

MACHINE-EIGENSCHAPPEN

De elektrische spiraalkneder, geproduceerd in de versies "5", "10", "15", "20", "30", "40", "50", "60", is ontworpen voor mengen (mixen en/of kneden) hard en zacht deeg gemaakt van meel, zout, gist, vetten en vloeistoffen (water, olie, enz.) bedoeld voor een uitsluitend voedzaam dieet.

Elke mixer bestaat uit:

- Stalen structuur beschermd met hittebestendige verf;
- Tank, spiraal, deegscheiding en beschermrooster zijn gemaakt van staal; Tank en roterende spiraalbeide met de klok mee



- Kettingaandrijving met motorreductor in oliebad;
- bewegende delen gemonteerd op kogellagers;
- 4 nylon wielen waarvan 2 met rem;
- eenfasige, driefasige, driefasige motor met 2 snelheden;
- Elektrisch circuit gevoed door een laagspanningskabel (24 V) waarop de bedieningsapparaten voor het starten en stoppen van de machine en de veiligheidsvoorzieningen, inclusief de interne vergrendeling voor bewegende delen, zijn aangesloten

De machine is ontworpen in overeenstemming met de Europese richtlijnen en is bedoeld om de gebruiker te beschermen tegen de risico's die aan het gebruik ervan verbonden zijn. Om deze reden is de machine uitgerust met geschikte beveiligingsvoorzieningen waarmee onder geen enkele omstandigheid mag worden geknoeid om risico's veroorzaakt door contact met bewegende delen te voorkomen.

BEPERKINGEN OP GEBRUIK

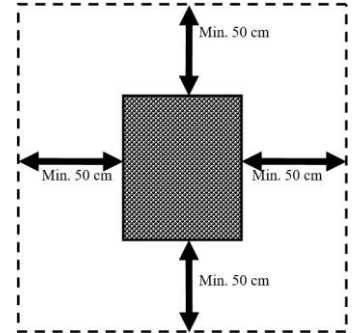
	5	8e	12	17	25	35	42	48
VERMOGENPRODUCTIE KG/U								
MDe gegevens hebben betrekking op een normale wielbasis van 10/TWAALF MINUTEN	29	35	48	56	88	112	128	144

MEUBILAIR

GEbruikers vereisten

De omgevingsomstandigheden op de installatieplaats van de machine moeten de volgende kenmerken hebben:

- wees droog
- voldoende verschillende waterwarmtebronnen
- adequate ventilatie en verlichting in overeenstemming met de gezondheids- en veiligheidsnormen van de huidige wetgeving.
- Het stavlak moet horizontaal zijn; In de directe omgeving van de machine mogen zich geen obstakels bevinden die de normale ventilatie kunnen belemmeren.



BELANGRIJK

Volgens de huidige wetgeving moet het elektrische netwerk zijn uitgerust met een differentieelschakelaar waarvan de kenmerken overeenkomen met die van de machine en waarvan de contactopeningsafstand minimaal 3 mm bedraagt. Bovendien is een effectief aardingssysteem vereist.

Controleer of de voedingsspanning en frequentie van het systeem compatibel zijn met de waarden die zijn opgegeven in de technische gegevens en op het typeplaatje aan de achterkant van de machine.

INSTALLATIEOMSTANDIGHEDEN

BELANGRIJK

Alle installatie- en onderhoudswerkzaamheden moeten worden uitgevoerd door gekwalificeerd personeel dat door de fabrikant is geautoriseerd. De fabrikant wijst elke aansprakelijkheid af voor onjuiste installatie of andere manipulatie.

De machine wordt geleverd op een pallet in gesloten verpakking met kartonnen doos. Voor transport heeft u een vorkheftruck of palletwagen nodig. Als de machine met touwen of banden wordt opgetild, voer deze dan onder de pallet door.

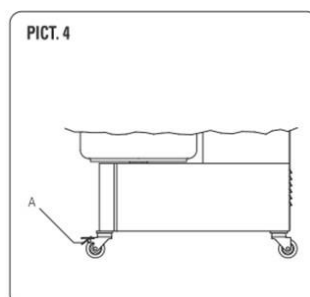
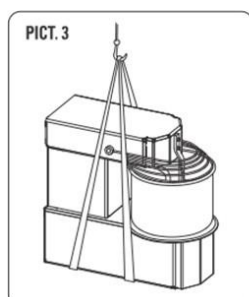
Om de machine uit de verpakking te halen, kunt u de banden gebruiken die zich onder de machine bevinden en aan een vorkheftruck zijn bevestigd (FIG. 3).

MERKTE OP

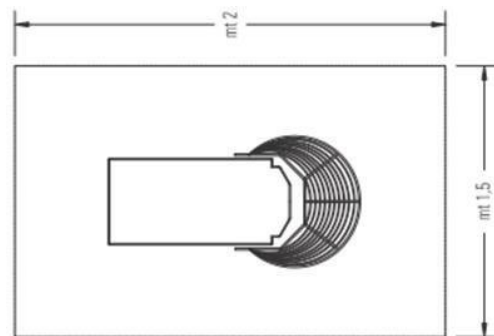
Alle verpakingsonderdelen moeten worden afgevoerd in overeenstemming met de toepasselijke wetgeving.

Nadat u de verpakking van de machine heeft verwijderd, volgt u deze stappen:

- Plaats de machine in de gewenste positie.
- Verwijder indien nodig de beschermfolie en vermijd het gebruik van gereedschap dat de oppervlakken zou kunnen beschadigen.
- Als de machine is uitgerust met wielen, zorg er dan voor dat deze met de rem zijn vergrendeld door hendel "A" naar beneden te duwen totdat deze op zijn plaats klikt (FIG. 4).
- Als de machine instabiel is, plaats dan harde rubberen stukken onder de wielen.



Onder normale werkomstandigheden en om het maximale potentieel van de machine te bereiken, heeft de machinist een afstand van 2 m x 1,5 m nodig, zoals weergegeven in de afbeelding ernaast.



ELEKTRISCHE VERBINDING

De aansluiting op het elektrische netwerk van de machine wordt uitgevoerd met behulp van de meegeleverde voedingskabel, die moet worden uitgevoerd door geautoriseerd vakpersoneel, het bijbehorende 16/32 A stopcontact met 3-polige kabel (F, N, T) voor eenfasige versies en 4/5-polige kabel (3F, T/3F, N, T) voor driefasige versies.

Het stopcontact moet gemakkelijk toegankelijk zijn en mag niet lopend zijn.

De afstand tussen de machine en het stopcontact moet zodanig zijn dat er geen spanning op de stroomkabel staat en deze kabel mag nooit onder de steunen van de machine lopen.

BELANGRIJK

Het is verplicht dat de installatie is voorzien van aarding en een differentieelschakelaar in overeenstemming met de geldende wetgeving.

GEBRUIK EN BEDIENING

EFFECTEN

De machine is uitgerust met passende veiligheidsvoorzieningen, bestaande uit vaste afschermingen en voldoende afstand tussen de tank en het machineframe, om contact van delen van het menselijk lichaam (bovenste ledematen) met de draaiende tank tijdens de verwerking te voorkomen, waardoor eventuele risico van de Om slepen en verpletteren te voorkomen.

De machine is uitgerust met een sensor voor een open tankdop om elk contact van menselijke lichaamsdelen (bovenste ledematen) met bewegende delen tijdens de verwerkingsfase te voorkomen, waardoor elk risico op slepen, pletten en schuren wordt geëlimineerd.



VERWIJDER GEEN BESCHERMINGEN WANNEER U DE MACHINE GEBRUIKT.

**DE FABRIKANT WIJST ALLE AANSPRAKELIJKHEID MET GE VA
BETREKKING TOT DE BOVENSTAANDE VERKLARINGEN AF.**

Verwijzend naar Figuur 8 zijn de waarborgen:

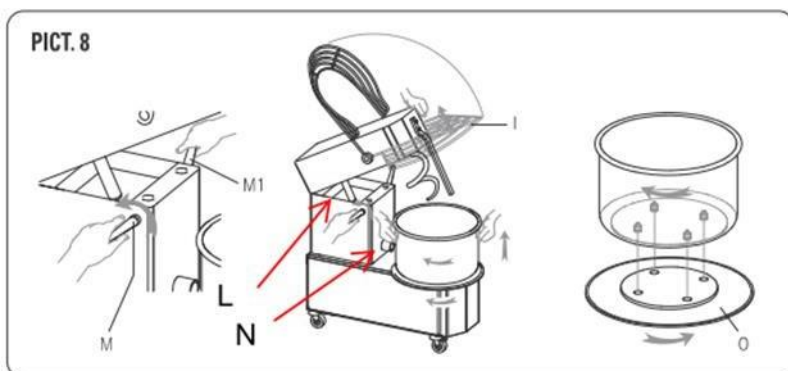
I - Breng het beschermrooster omhoog

L - Inrichting voor het omhoog en omlaag brengen van het deksel (alleen voor keukenmachines met kantelbare kop)

M, M1 - Controleer de bovenste bout (indien neergelaten, alleen bij mixers met kantelbare kop).

N - Komuittrekinrichting (alleen voor keukenmachines met kantelbare kop)

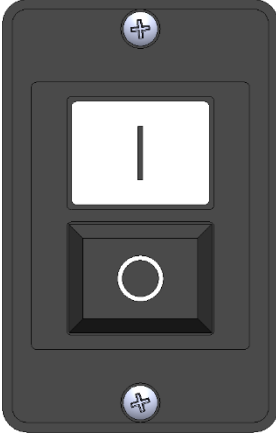
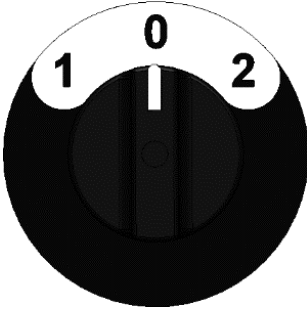
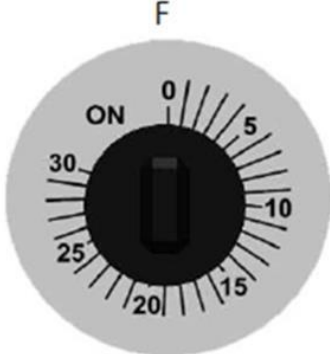
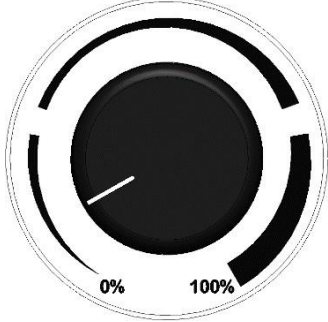
O - Schijfvergrendeling in de kom (alleen voor keukenmachines met kantelbare kop)



Voordat u de machine gebruikt, moet de beschermkap I (Fig. 9) volledig omlaag zijn gebracht. Bij keukenmachines met een kantelbare kop is het noodzakelijk om te controleren of de kom correct in de schijf is geplaatst en is vergrendeld en of de kop is neergelaten en vergrendeld met de bedieningsbout M.



BEDIENINGEN

			
Afb. 5	Afb. 6	Afb. 7	Afb. 8
COMANDO	AANBOD		POSITIE
<i>AAN/UIT-KNOP (FIG. 5)</i>			
A) Aan-knop	Maakt (1) de beweging van roterende onderdelen mogelijk.		Machinekant
B) Uit-knop	Stopt (0) de beweging van roterende delen.		Machinekant
<i>TIMER (FIG. 7)</i>			
F) Timer	Hiermee kunt u de machine starten en de werktijd instellen		Machinekant
<i>SNELHEIDSKEUZESCHAKELAAR (FIG. 6)</i>			
Positie 0	Stopt de beweging van roterende delen.		Machinekant
Item 1	Activeert de beweging van roterende delen op 1e snelheid.		Machinekant
Artikel 2	Activeert de beweging van roterende delen op 2e snelheid.		Machinekant
<i>OMVORMER (FIG. 8)</i>			
Snelheidscontrole	Door aan de knop te draaien verhoog/verlaag je de snelheid van de kom en de spiraal		Machinekant

Functionele controle vóór aanvang:

Nadat u de stekker van het netsnoer in het stopcontact heeft gestoken, is de machine gereed voor functionele tests.

- **Voordat u de machine start, moet u ervoor zorgen dat alle beschermkappen correct zijn geïnstalleerd.**
- **Controleer bij de eerste start of de spiraal en de schaal met de klok mee draaien. Als dit niet het geval is, moet de fasepositie worden omgekeerd.**

HET GEBRUIK VAN DE MACHINE

Hieronder beschrijven we een reeks processen voor het juiste gebruik van de machine:



VOOR	VA	BEGINNEN	NA	GEBRUIK	DAAR	MACHINE
ZORG ERVOOR DAT	AR	PERFECT	EIGEN,	IN		
<u>BIJZONDERHEDEN: HET OPPERVLAK VAN DE TANK, DE SPIRAAL EN DE MIDDENKOLOMDIE IN CONTACT KOMEN MET VOEDSEL</u>						

Til de beschermkap "I" op en giet de ingrediënten die nodig zijn voor de pasta in de tank. Laat vervolgens de tankbeschermer zakken en activeer de rotatie van de tank en de spiraal zoals hieronder beschreven. Om de consistentie van de pasta visueel te controleren of extra ingrediënten toe te voegen, kunt u dit doen via het beschermrooster zonder dit op te tillen en zo de werking van de machine te stoppen.

Uitgaande van de "machine uit"-situatie:

- Zet de differentieelschakelaar in de "AAN"-positie in overeenstemming met het algemene aardingssysteem dat zich in de fabriek van de gebruiker voor de machine bevindt.
- Draai de timerknop met de klok mee en selecteer vervolgens de gewenste werkminuten voor de getimedede cyclus.
- Druk op knop 1 om de rotatie van de tank en de spiraal te starten.



<u>Controleer nogmaals of de tank en de spoel in de richting van de naald draaien.EEN KLOK.</u>
--

Uitgaande van de "machine aan" situatie:

Om het bewerken na een werkonderbreking te hervatten, moet u op toets 1 drukken nadat de veiligheidsfunctie is hersteld.

Gebaseerd op de situatie "machine in nood" (bijvoorbeeld interventie van de thermische beveiliging):

- Schakel de machine uit met behulp van de commandoreeks die is opgegeven in het punt "MACHINE STOP".
- Laat de motor ongeveer een half uur afkoelen;
- Start de machine met behulp van de commandoreeks die is gespecificeerd in het punt "STARTEN VANUIT DE GESTOPTE MACHINESITUATIE".

Machine-stop

Om de machine volledig te stoppen vanuit de voltooide of gepauzeerde verwerkingsstatus, moet u:

- Druk op de 0-knop, die de rotatie van de tank en de spiraal voltooit.
- Draai de timerknop naar positie 0.
- Zet de differentieelschakelaar in de "UIT"-positie in overeenstemming met het algemene aardingssysteem dat zich in de fabriek van de gebruiker voor de machine bevindt. Hierdoor wordt de machine losgekoppeld van de stroomvoorziening.

Merkte op: Als bij een driefasige machine de draairichting van de tank tegengesteld is aan de richting aangegeven door de pijl, moet u deze stappen volgen om de draairichting om te keren:

- Schakel de machine uit
- Trek de stekker uit het stopcontact.
- Verwissel de positie van de twee fasen in het stopcontact (bijvoorbeeld L1 met L2 en omgekeerd).
- Sluit de machine opnieuw aan op het netwerk.
- Start de machine opnieuw en controleer of de kom met de klok mee draait.
- Wacht na het opnieuw opstarten van de machine een paar minuten voordat u met de werkzaamheden begint, om er zeker van te zijn dat deze goed werkt.

GEBRUIK VAN DE MACHINE MET KANTELKOP EN VERWIJDERBARE TANK

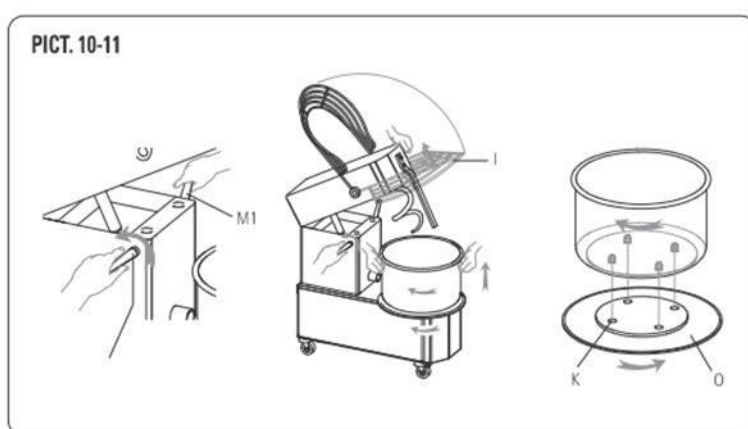
Ga als volgt te werk om de kop omhoog te brengen en de tank te verwijderen:

- Schakel de machine uit, trek de stekker uit het stopcontact;
- Til de zekering "I" volledig op (Fig. 10).
- Draai bout "M" los om de kop te ontgrendelen.
- Breng de kop omhoog via de zuiger eronder.
- Draai de "O"-knop met de klok mee om de tank te ontgrendelen.
- Til de tank op en verwijder deze;
- Haal vervolgens het deeg eruit.

Om de kelder te verplaatsen en de kop te blokkeren, doe je het volgende:

Zodra het reinigen is voltooid:

- Herpositioneer de kelder op de ruit en zorg ervoor dat de vier bouten goed vastzitten in de vier "K"-gaten;
- Vergrendel de tank door hem in de tegenovergestelde richting van de "O"-schijf te draaien (Fig. 11).
- Laat de kop zakken en zet hem vast met bout "M" (Fig. 9).



**ALS DAT MACHINE NIET IN ACTIVITEIT, ISOLEREN (ZET
INSTALLATIE OVER HET ALGEMEEN VAN NETWERK PRESTATIES
ENERGIEELEKTRISCH EN HAAL DE MACHINE UIT HET STOPCONTACT**

NUTTIGE TIPS VOOR HET CORRECTE GEBRUIK VAN DE KNEEDMACHINE

Voor de beste mengresultaten gebruikt u de volgende procedure: 1. Giet ongeveer

3/4 van het totale water in de tank.

22- Stel de timer in op de gewenste werktijd en zet de kneedmachine aan. Ongeveer 15/20 totaal aantal minuten;

23- Voeg langzaam de bloem en gist toe;

24- Pas de consistentie van het deeg aan door langzaam het resterende water (1/4) toe te voegen terwijl u blijft mixen;

25- Laat de machine een paar minuten draaien en voeg dan het zout toe. 6.

Voeg eventueel een scheutje olijfolie toe en blijf roeren.

7- Laat de kneedmachine draaien tot het einde van de ingestelde tijd. Ren niet langer dan 20 minuten.

AANDACHT:

Als de bloem vóór het water is toegevoegd, zal de kneedmachine niet goed kneden. Het deeg plakt aan de zijkanten of de bloem blijft op de bodem liggen.

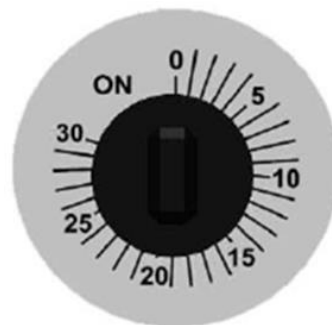
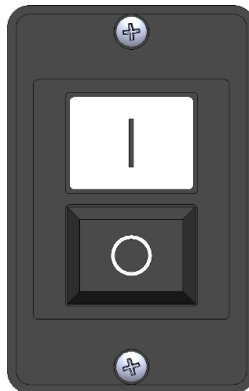
Als u de 20 minuten overschrijdt, wordt het deeg te heet en veranderen de eigenschappen ervan.

Om een goed deeg te verkrijgen, moet u alle betrokken temperaturen onder controle houden: de omgevingstemperatuur, die van de bloem, het water en de temperatuur die de kneedmachine tijdens de werking uitstraalt (ongeveer 10°C).

Een optimale deegtemperatuur ligt tussen +22°C en +26°C.

DE MACHINE STARTEN

26. Schakel alle beveiligingsfuncties in.
27. Druk op de "I"-knop om de machine te activeren.
28. Stel de werktijd van de machine in tussen 1 en 30 minuten door de timerknop in de gewenste stand te draaien.
29. Nadat de tijd is verstreken, stopt de machine;
30. Druk op de "0"-knop om de machine uit te schakelen.

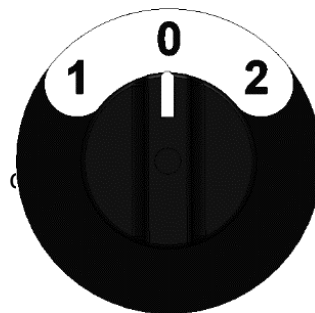


DE MACHINE MET 2 SNELHEDEN GEBRUIKEN

Machines met driefasige motoren kunnen op tweede snelheid worden vervaardigd.

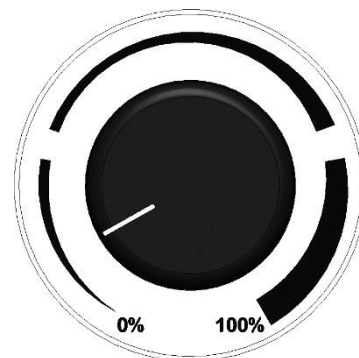
Volg deze stappen om deze machines te activeren:.

21. Start de blender zoals eerder beschreven onder punt 1, 2, 3;
22. Selecteer de gewenste snelheid door de keuzeschakelaar naar 1 of 2 te draaien;
23. Nadat de tijd is verstreken, stopt de machine;
24. Druk op de "0"-knop om de machine uit te



schakelen. **GEBRUIK VAN DE MACHINE MET OMVORMER**

21. Start de blender zoals eerder beschreven onder punt 1, 2, 3;
22. Selecteer het snelheidspercentage door de dimmerknop te draaien van 0% = 1e snelheid naar 100% = 2e snelheid; Door de knop van "0%" naar "100%" te draaien, wordt de snelheid verhoogd van minimaal naar maximaal. In de tegenovergestelde richting neemt de snelheid af;
23. Nadat de tijd is verstreken, stopt de machine;
24. Druk op de "0"-knop om de machine uit te schakelen.



MOGELIJKE FOUTEN

Storing	OORZAAK	OPLOSSING
De machine start niet	Geen elektrische stroom	Controleer de hoofdschakelaar, stopcontact, Controleer de hoofdschakelaar, stekker en netsnoer
	De stopknop zit vast	Druk op de groene knop
	De beschermkap en het deksel staan omhoog of de tank is niet correct geplaatst.	Laat de beschermkap en het deksel op de juiste manier zakken en plaats de tank opnieuw
	De timer staat op positie 0	Stel de timer in van 1 tot 30 minuten of in handmatige modus
De spiraal draait niet constant	De ketting zit los	Span de ketting volgens de instructies op pagina 20
De machine stopt tijdens bedrijf.	De back-up werkt niet	Vervang de zekering door een zekering met dezelfde kenmerken.

ONDERHOUD

LET OP: Voordat u enig onderhoud uitvoert, inclusief schoonmaken, Neem de volgende voorzorgsmaatregelen:

- Zorg ervoor dat het apparaat is losgekoppeld (trek de stekker uit het stopcontact), zodat de stroom niet per ongeluk weer kan worden ingeschakeld.
- Zorg ervoor dat het apparaat volledig is afgekoeld.
- Gebruik persoonlijke beschermingsmiddelen die vereist zijn door de toepasselijke regelgeving.
- Gebruik altijd de juiste uitrusting.
- Installeer aan het einde van de onderhouds-/reparatie-/reinigingswerkzaamheden en voordat u het apparaat gebruikt, alle beschermings- en veiligheidsvoorzieningen opnieuw.

SCHOONMAAK

LET OP: Het wordt aanbevolen om geen non-food chemicaliën te gebruiken schurend of corrosief. Zorg ervoor dat u geen waterstralen, ander keukengerei, grove of schurende materialen zoals staalspaanders, sponzen enz., die kunnen oppervlakken beschadigen en vooral de veiligheid van een contactpunt in gevaar brengen, hygiënisch oogpunt.

Aan het einde van elk gebruik moet de reiniging als volgt worden uitgevoerd, in overeenstemming met de hygiënevoorschriften en om de machinefuncties te beschermen:

- Gebruik een houten of plastic spatel om het resterende deeg te verwijderen.
- Maak de kom, de spiraal, het deegmes en het beschermrooster grondig schoon met een zachte spons en lauw water.
- Nadrogen met keukenpapier, daarna drogen met een zachte doek en een speciaal schoonmaakmiddel. Oppervlakken die in contact komen met voedsel.

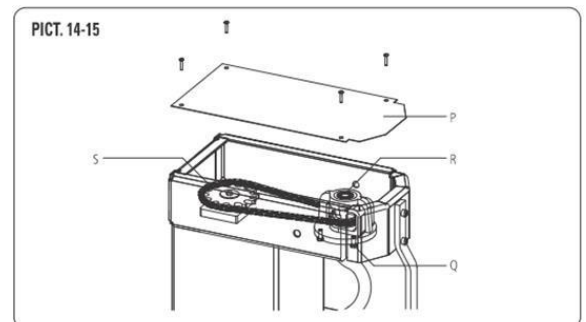
Merkte op: voor een machine met een kantelbare kop en een verwijderbare kom raden wij aan de kom te verwijderen om het schoonmaken te vergemakkelijken;

Om de efficiëntie en veiligheid van de machine te behouden, is het noodzakelijk om elke zes maanden regelmatig onderhoud uit te voeren met de volgende informatie:

BOVENSTE KETTINGSPANNING

De kettingspanning wordt verzekerd door de kettingspanner.

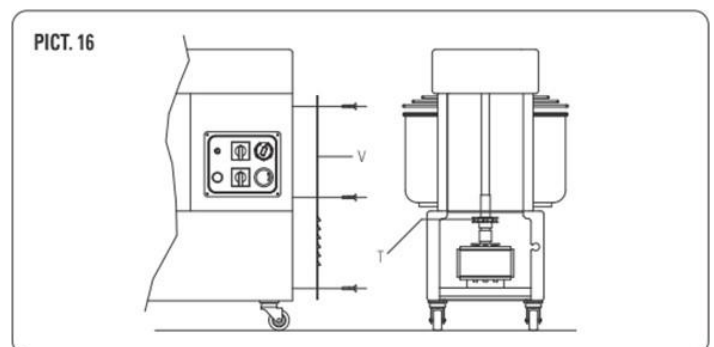
Als de machine er niet mee is uitgerust en u bij het controleren constateert dat de ketting los zit of dat de spiraal niet consistent draait, schroef dan de plaat "P" los (Fig. 14-15), draai de schroeven "Q" los en trek aan de spiraalhouder "R" totdat de ketting weer gespannen is. Bevestig vervolgens de spiraalbeugel met de schroeven, plaats de plaat terug en zet deze vast.



KETTINGSMERING

Ga als volgt te werk om de ketting te smeren:

- Draai de bevestigingsschroeven van de bovenplaat "P" en de achterplaat "V" los.
- Voeg een geschikte hoeveelheid vet toe aan de "S"- en "T"-kettelingen (Fig. 14-15-16), voldoende om alle kettingbladen te smeren;
- Zet de panelen weer in elkaar en zet ze vast met de meegeleverde schroeven.



Neem voor onderhoudswerkzaamheden die verder gaan dan normaal onderhoud of in geval van een storing uitsluitend contact op met de fabrikant.

SLOOP EN VERWIJDERING

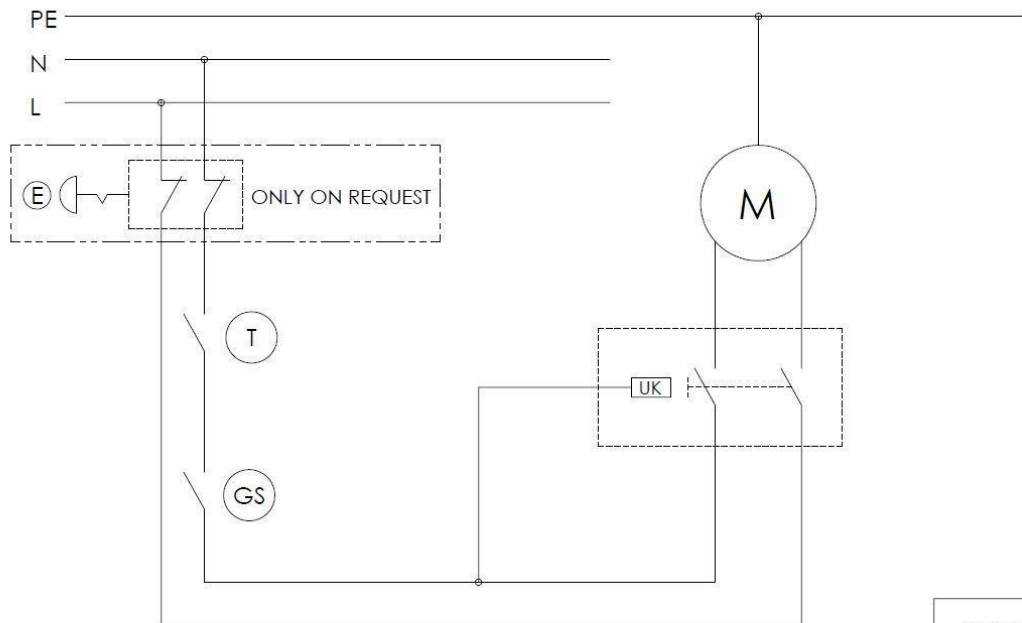


LET OP: Het demonteren en afvoeren van de machine is de verantwoordelijkheid van de exclusief en de verantwoordelijkheid van de eigenaar aan de huidige wetgeving in zijn Land op het gebied van veiligheid, respect en bescherming van het milieu.

Bij het afdanken van de machine moeten de geldende voorschriften in acht worden genomen. Om het recyclen van de materialen te vergemakkelijken, scheidt u de onderdelen waaruit de machine bestaat, op basis van de verschillende constructiematerialen (plastic, koper, ijzer, enz.).

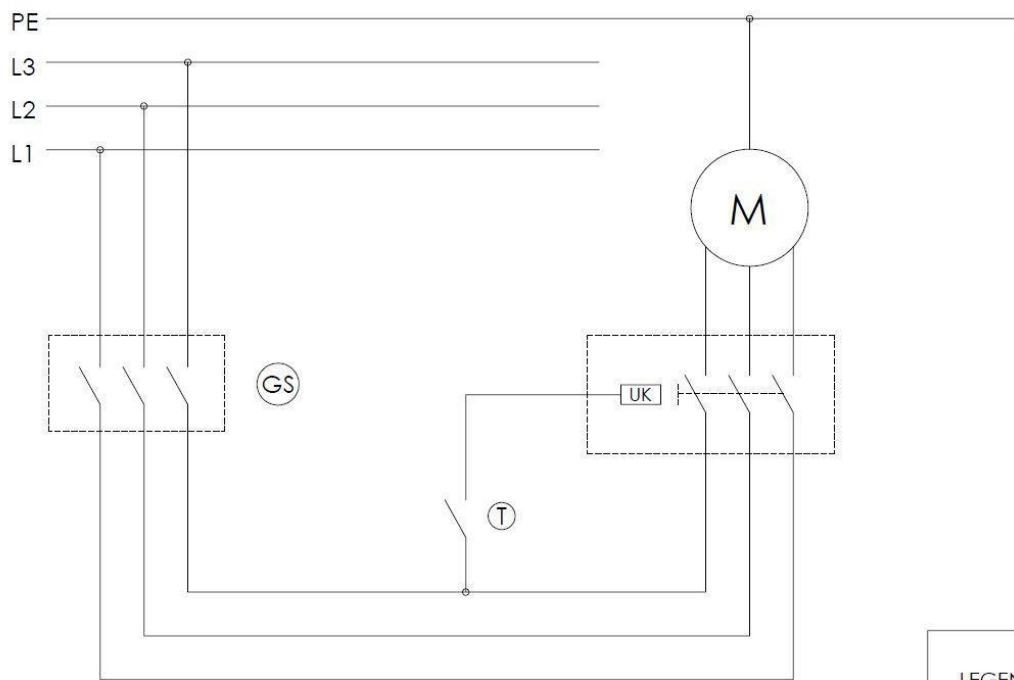
WIRING DIAGRAMS

WIRING DIAGRAM	
TYPE	FIXED TOP AND BOWL
V	110V - 240V
PH	1
SPEED	1



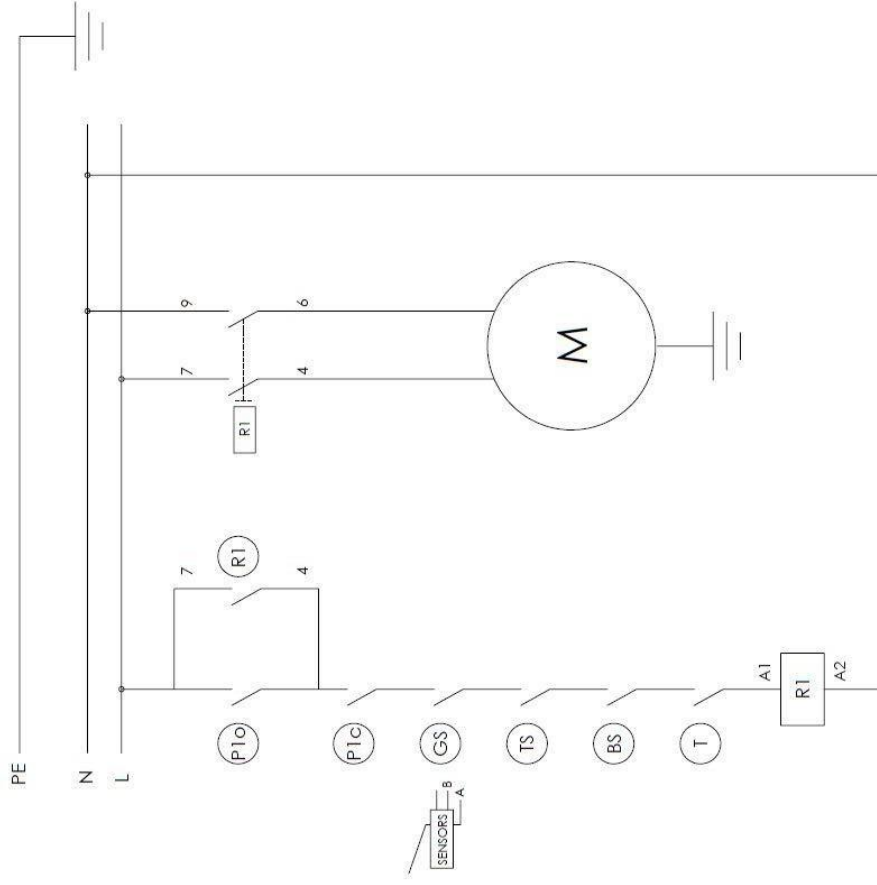
LEGEND:
M = MOTOR
T = TIMER
GS = GRID SENSOR
E = EMERGENCY

WIRING DIAGRAM	
TYPE	FIXED TOP AND BOWL
V	400V
PH	3
SPEED	1



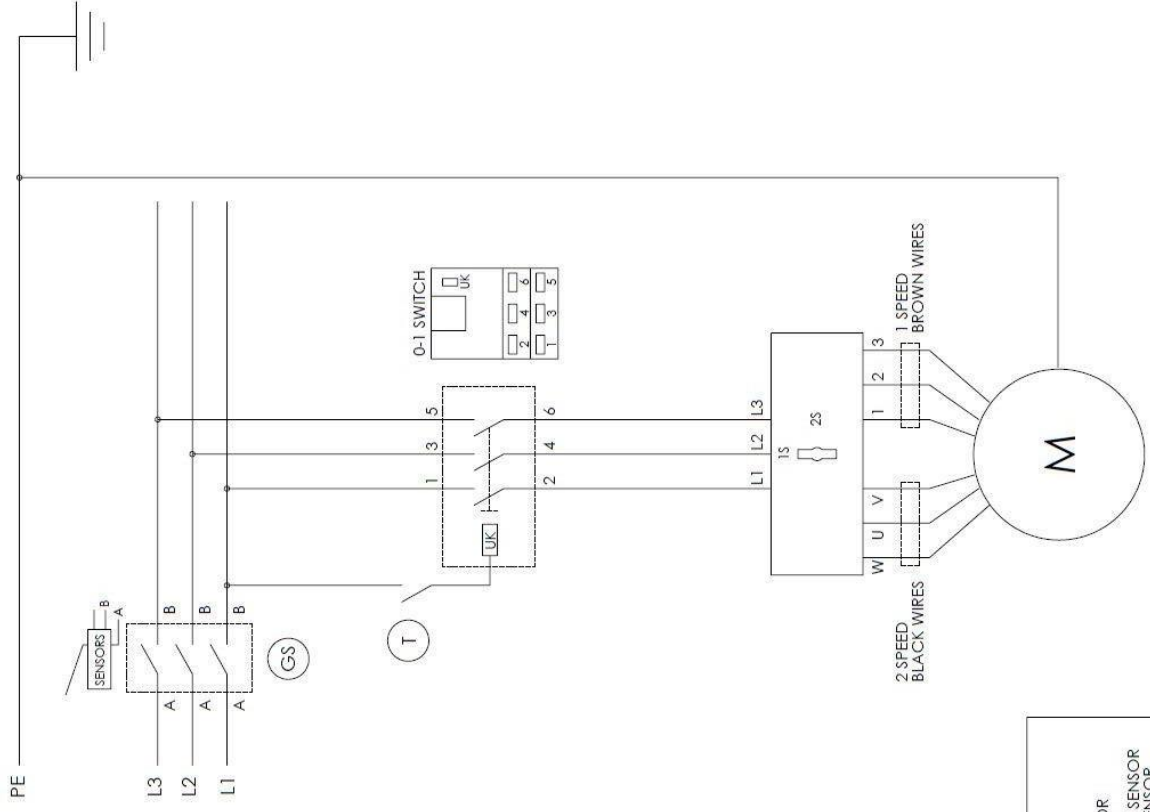
LEGEND:
M = MOTOR
T = TIMER
GS = GRID SENSOR

WIRING DIAGRAM	
TYPE	RISEING TOP AND REMOVABLE BOWL
V	230V
PH	1
SPEED	1



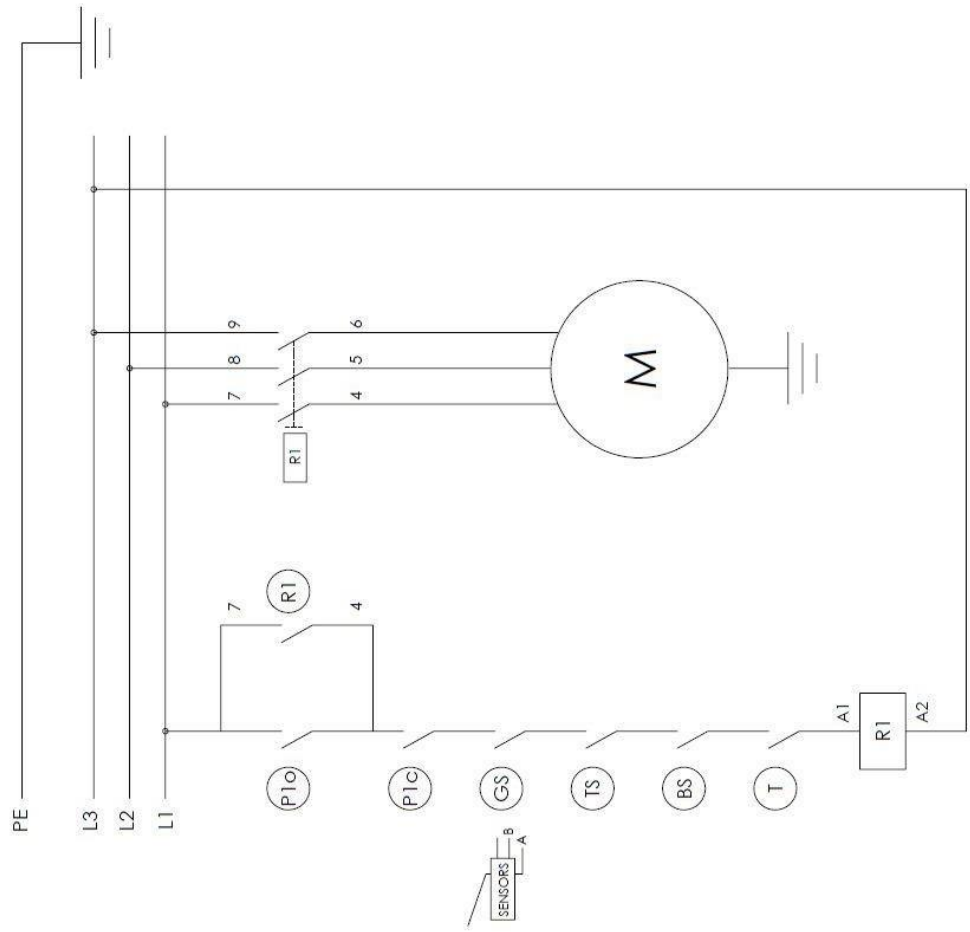
LEGEND:
M = MOTOR
T = TIMER
BS = BOWL SENSOR
TS = TOP SENSOR
GS = GRID SENSOR

WIRING DIAGRAM	
TYPE	FIXED TOP AND BOWL
V	230V-400V
PH	3
SPEED	2



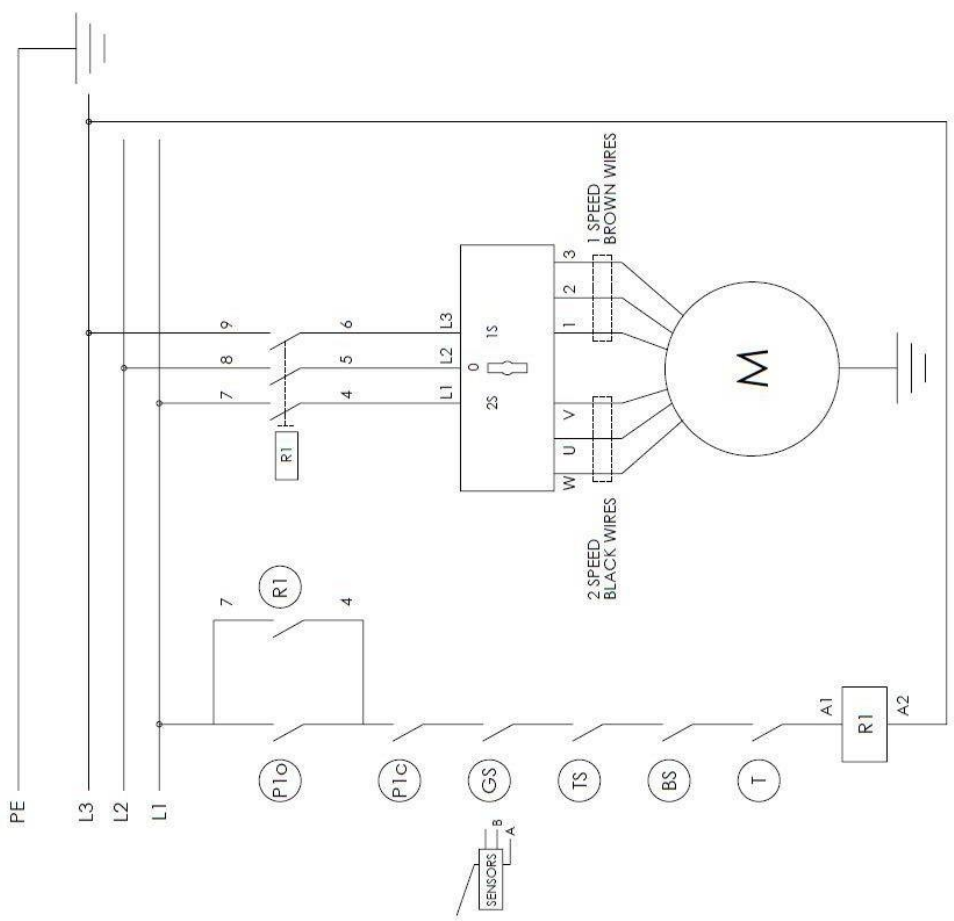
LEGEND:
M = MOTOR
T = TIMER
BS = BOWL SENSOR
TS = TOP SENSOR
GS = GRID SENSOR

WIRING DIAGRAM	
TYPE	RISE, TOP AND REMOVABLE BOWL
V	230V
PH	3
SPEED	1



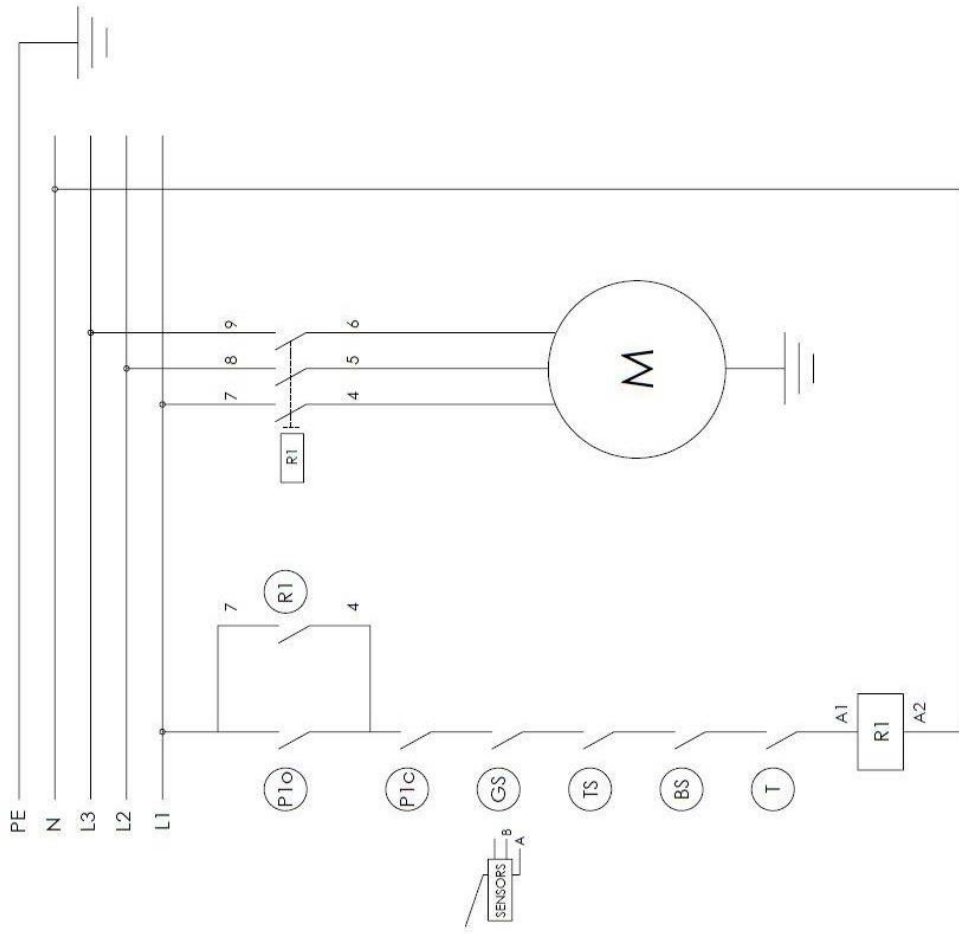
LEGEND:
M = MOTOR
T = TIMER
BS = BOWL SENSOR
TS = TOP SENSOR
GS = GRID SENSOR

WIRING DIAGRAM	
TYPE	RISE, TOP AND REMOVABLE BOWL
V	230V
PH	3
SPEED	2



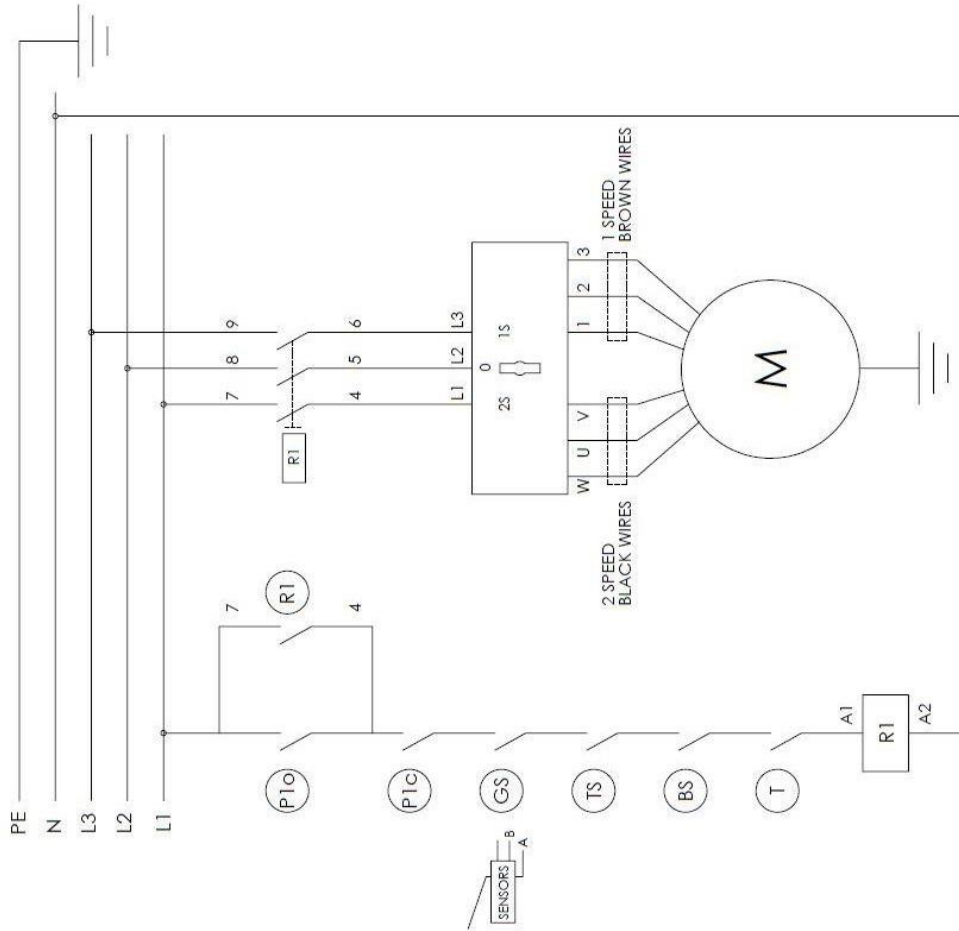
LEGEND:
M = MOTOR
T = TIMER
BS = BOWL SENSOR
TS = TOP SENSOR
GS = GRID SENSOR

WIRING DIAGRAM	
TYPE	RIISING TOP AND REMOVABLE BOWL
V	400V
PH	3 + N
SPEED	1



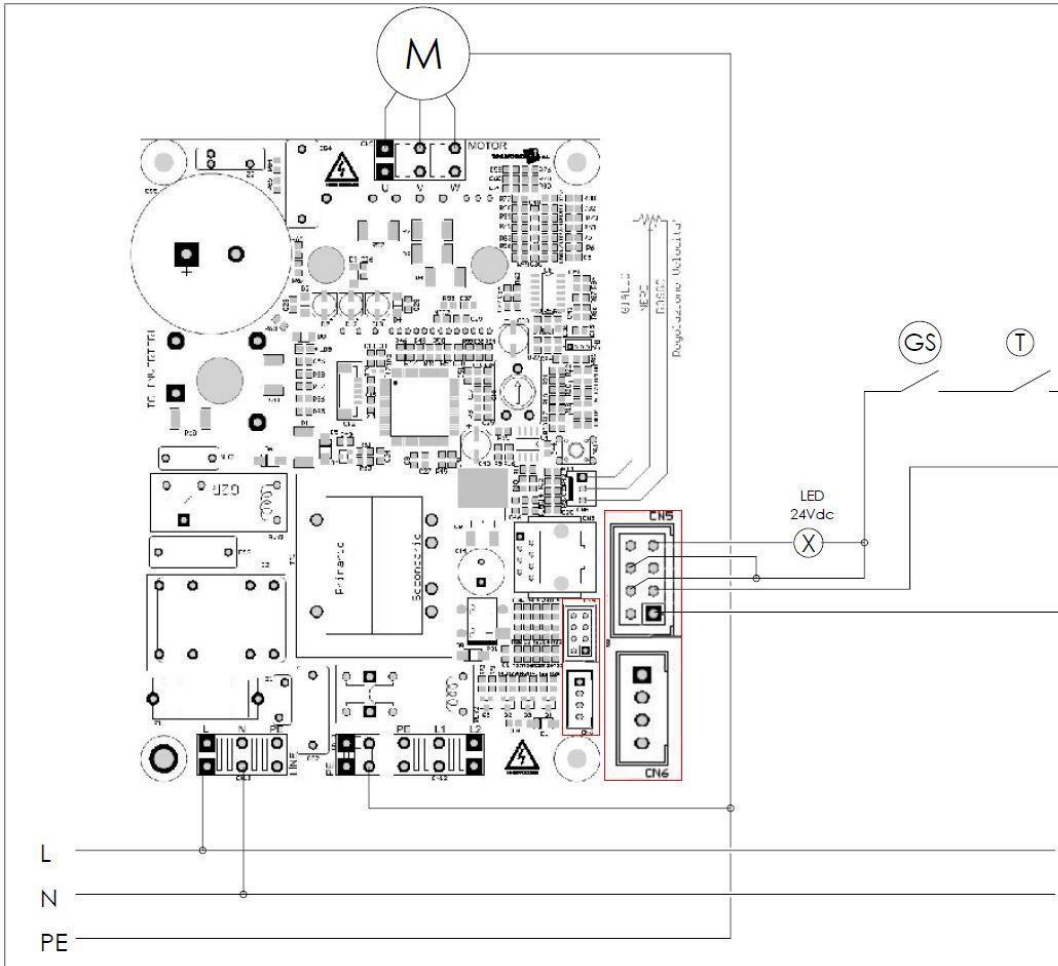
LEGEND:
M = MOTOR
T = TIMER
BS = BOWL SENSOR
TS = TOP SENSOR
GS = GRID SENSOR

WIRING DIAGRAM	
TYPE	RIISING TOP AND REMOVABLE BOWL
V	400V
PH	3 + N
SPEED	2



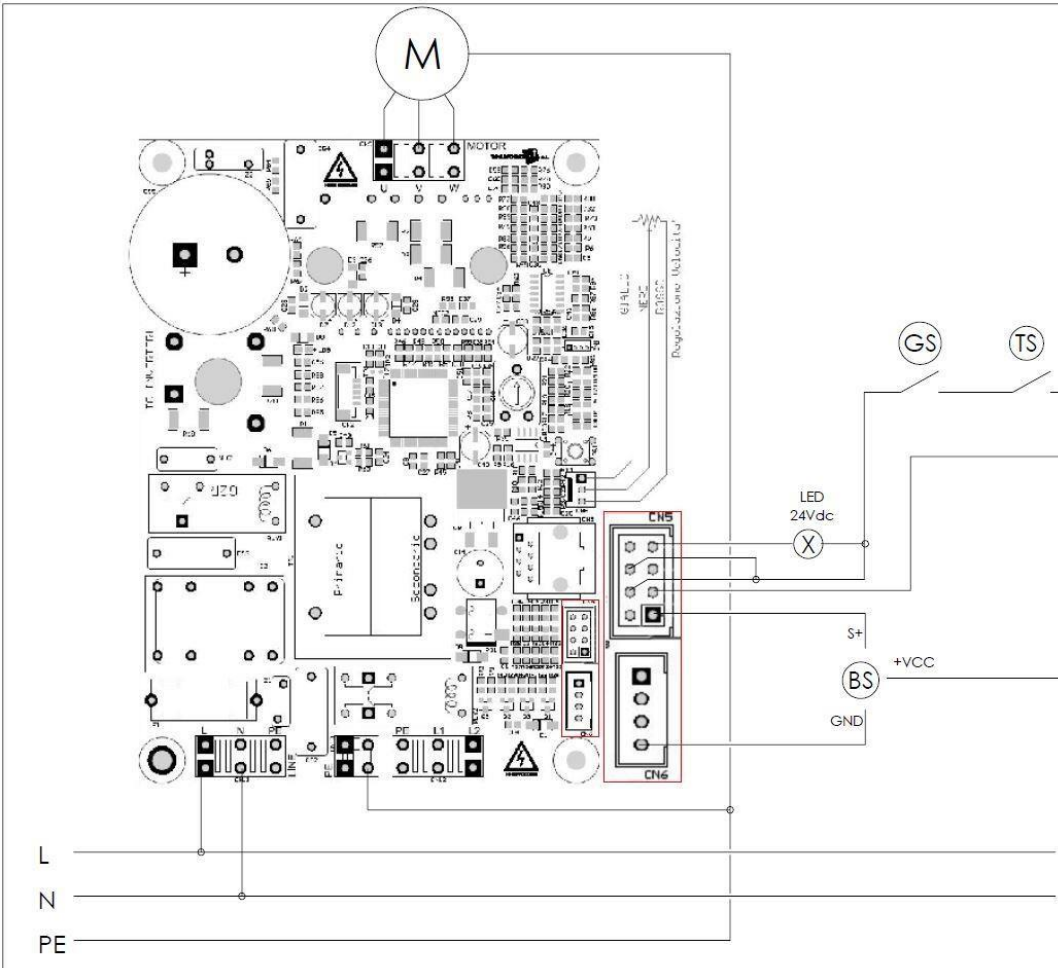
LEGEND:
M = MOTOR
T = TIMER
BS = BOWL SENSOR
TS = TOP SENSOR
GS = GRID SENSOR

WIRING DIAGRAM
SPIRAL MIXER WITH
FIXED TOP AND BOWL
INVERTER



LEGEND:
M = MOTOR
T = TIMER
GS = GRID SENSOR

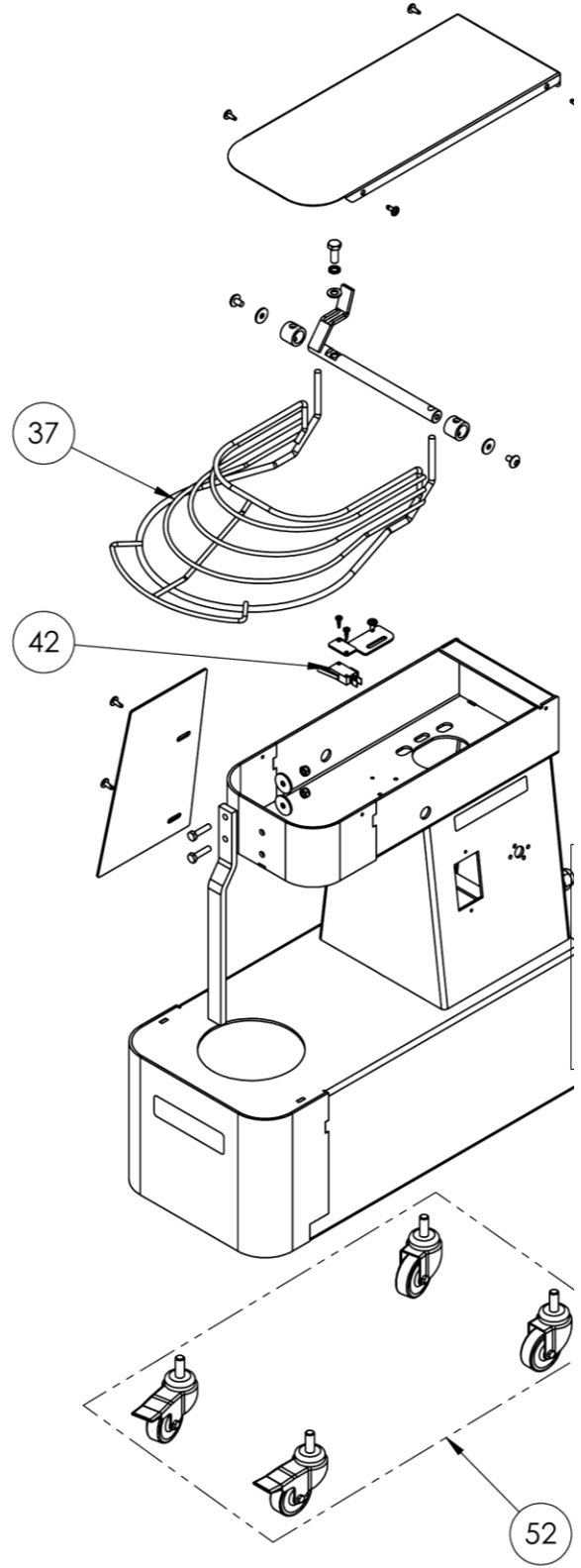
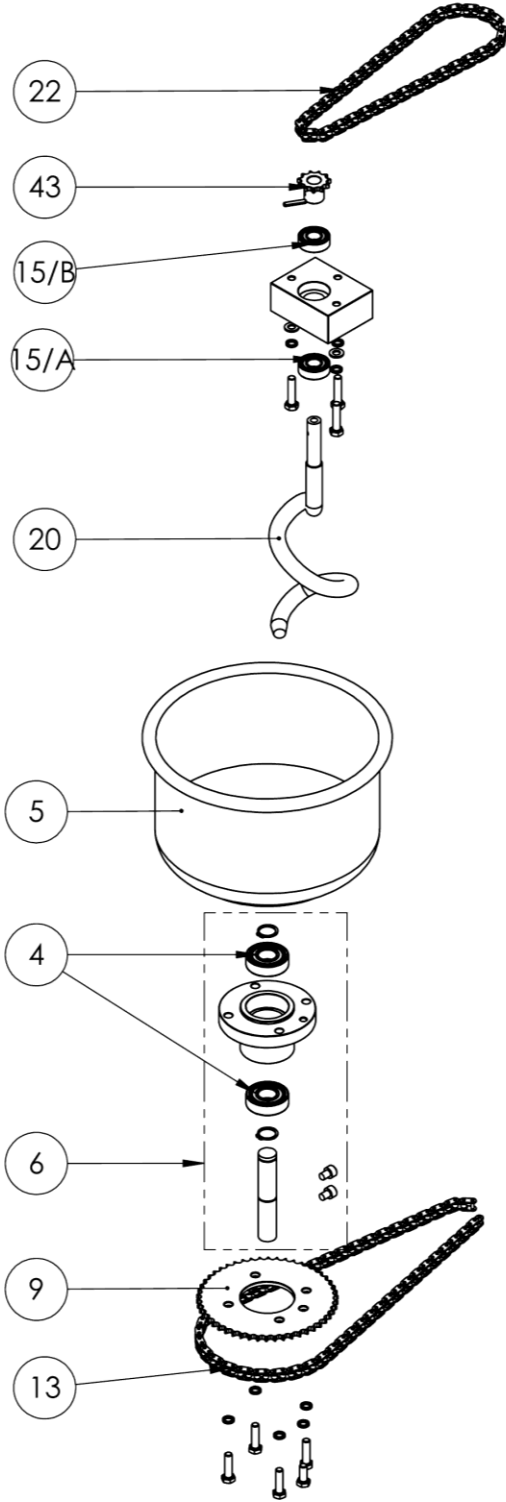
WIRING DIAGRAM
SPIRAL MIXER WITH
RISING TOP AND
REMOVABLE BOWL
INVERTER

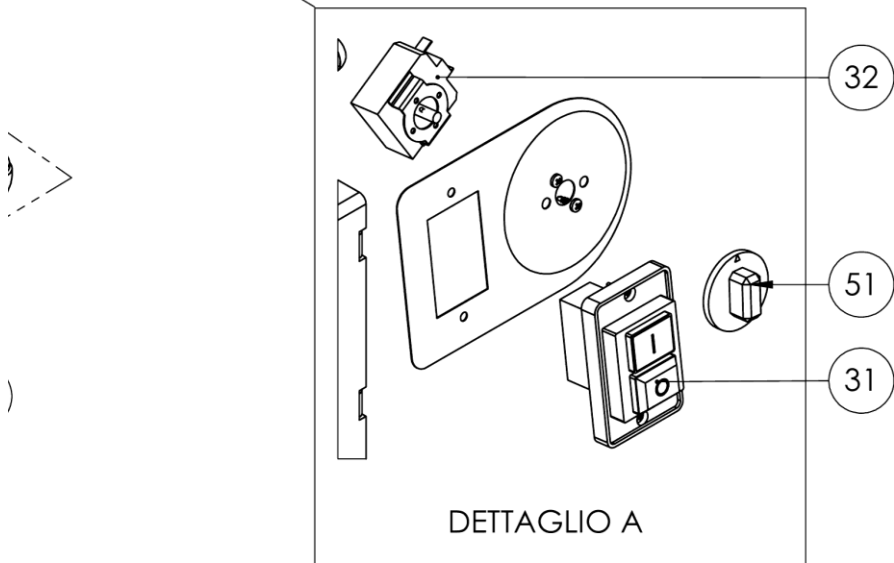
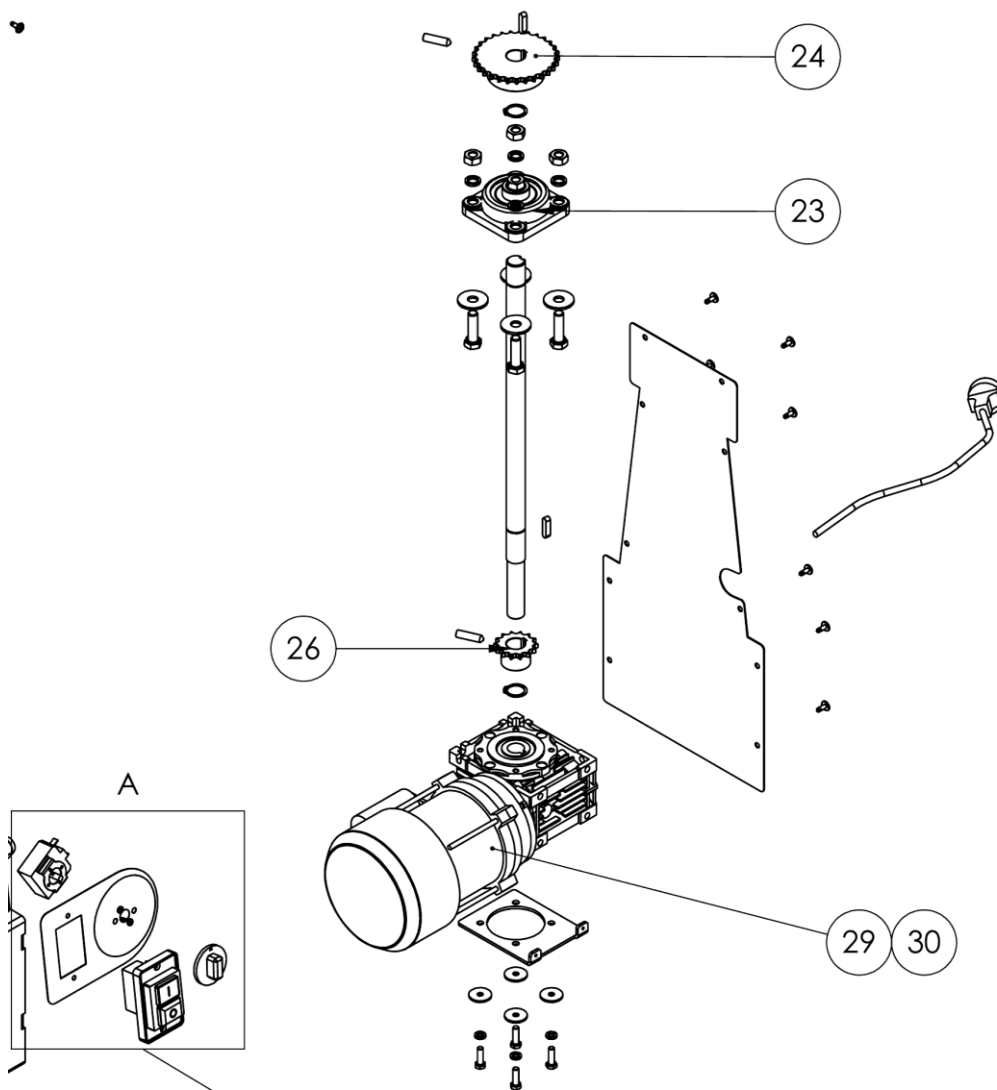


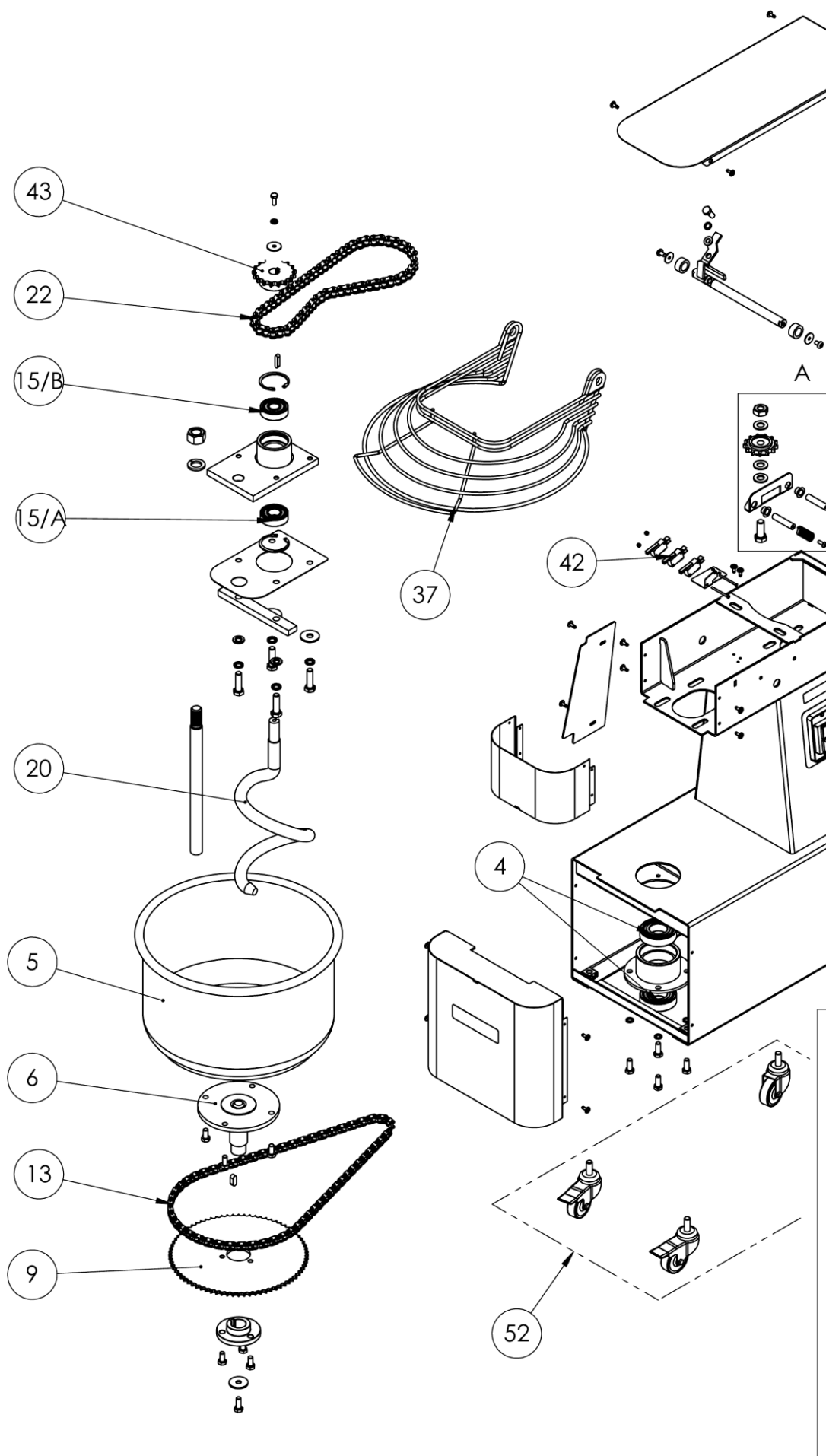
LEGEND:
M = MOTOR
T = TIMER
GS = GRID SENSOR
BS = BOWL SENSOR
TS = TOP SENSOR

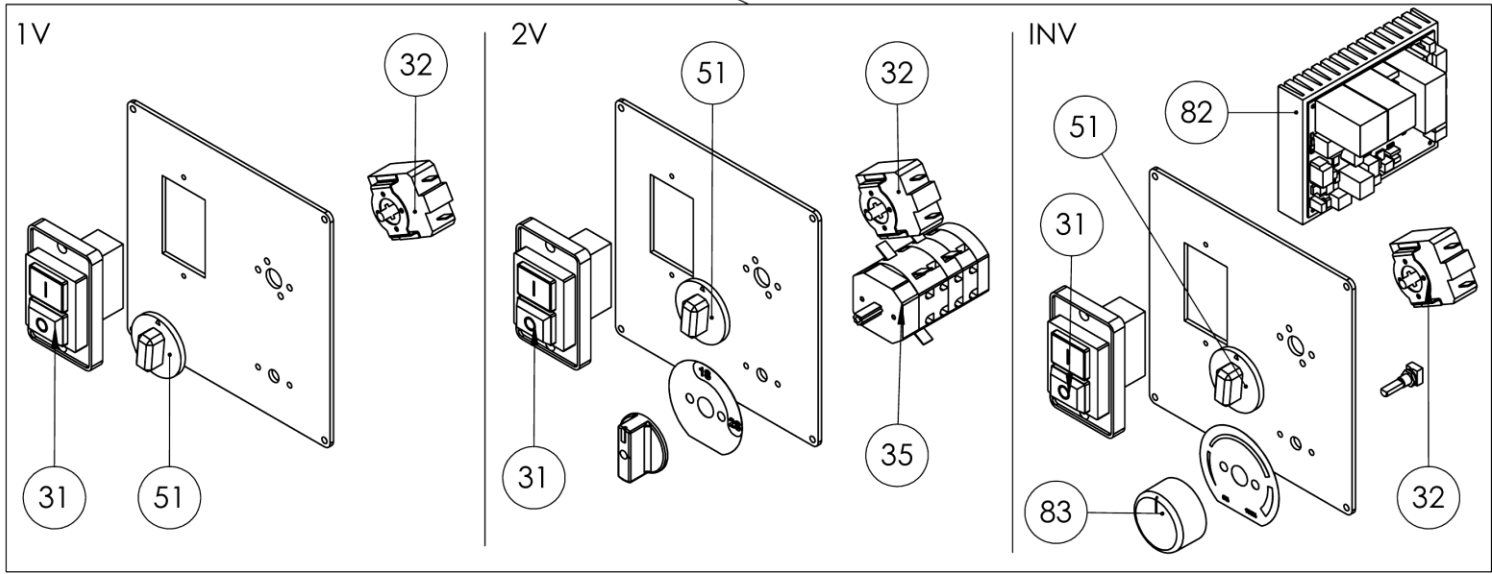
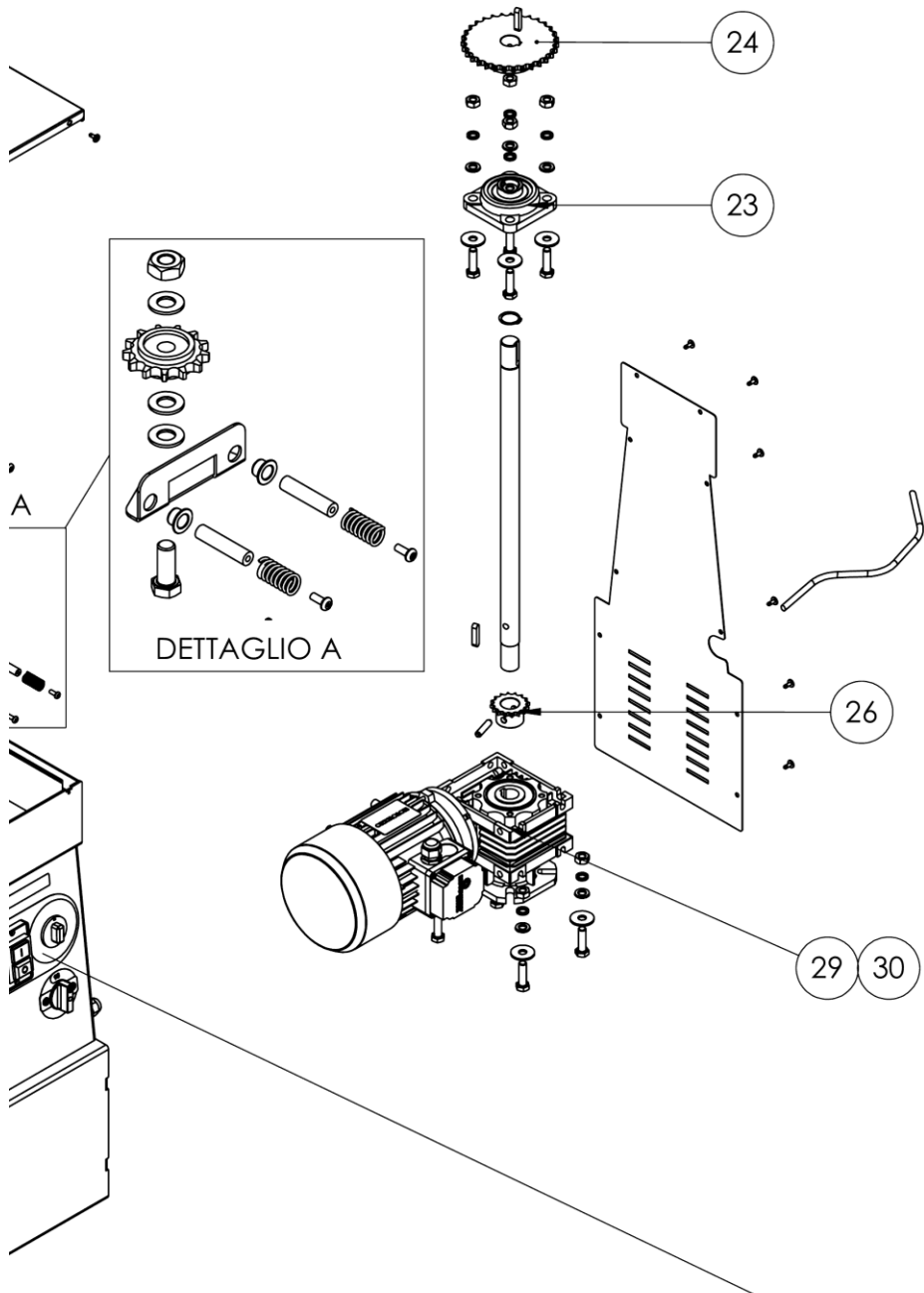
EXPLODED VIEW

EXPLODED FIXED 5-10

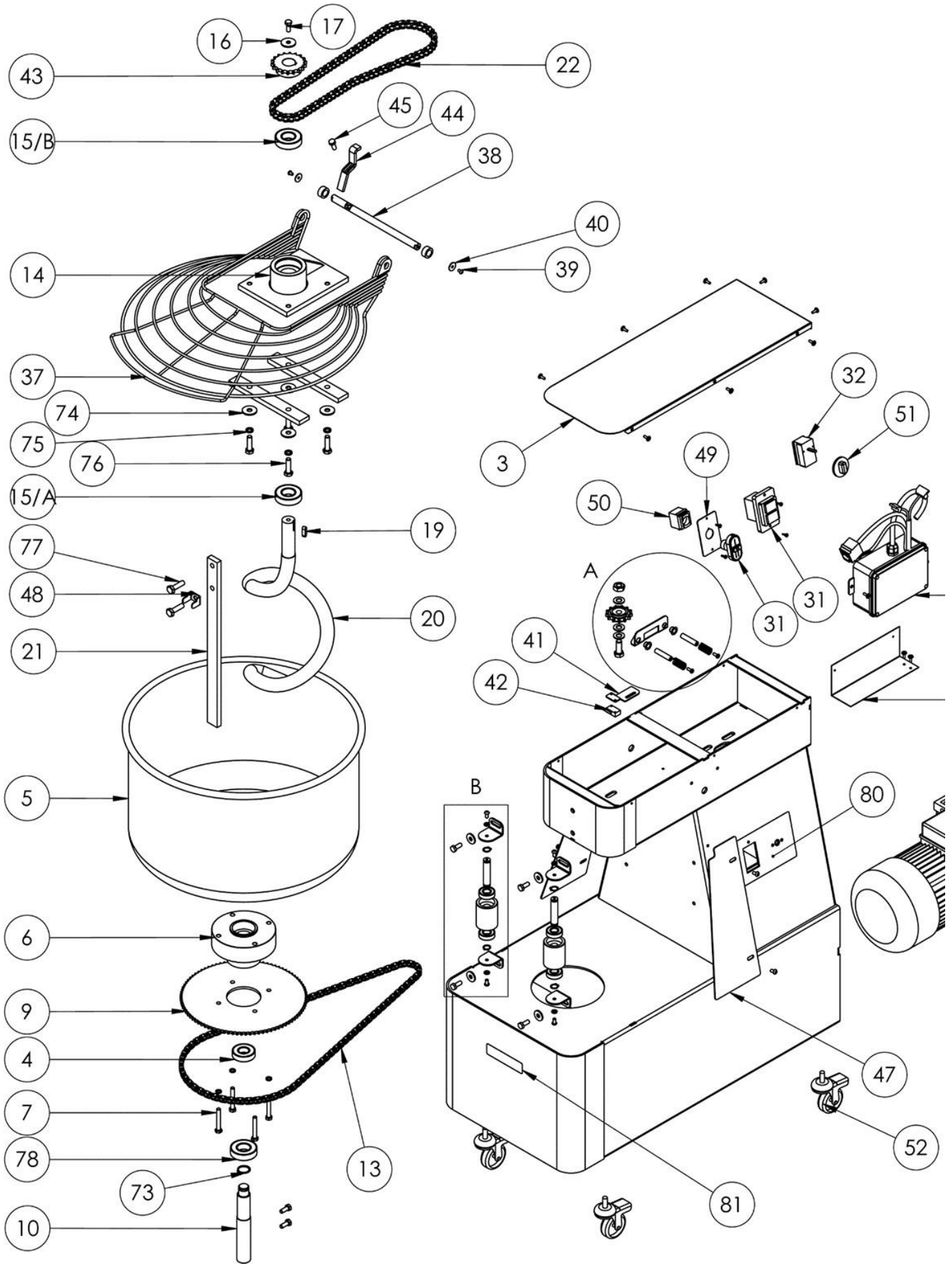


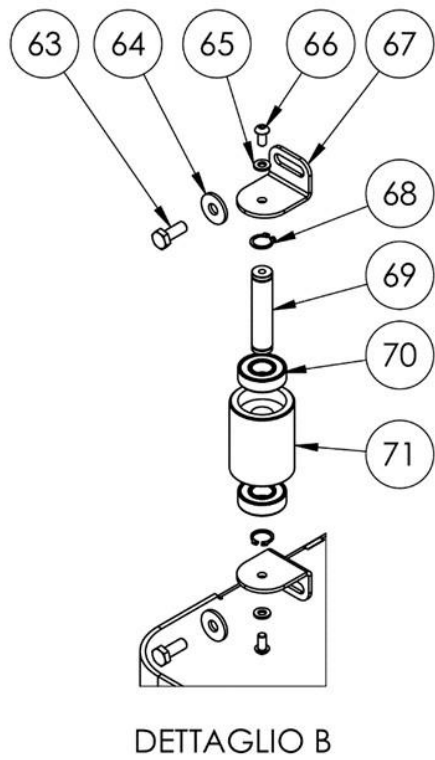
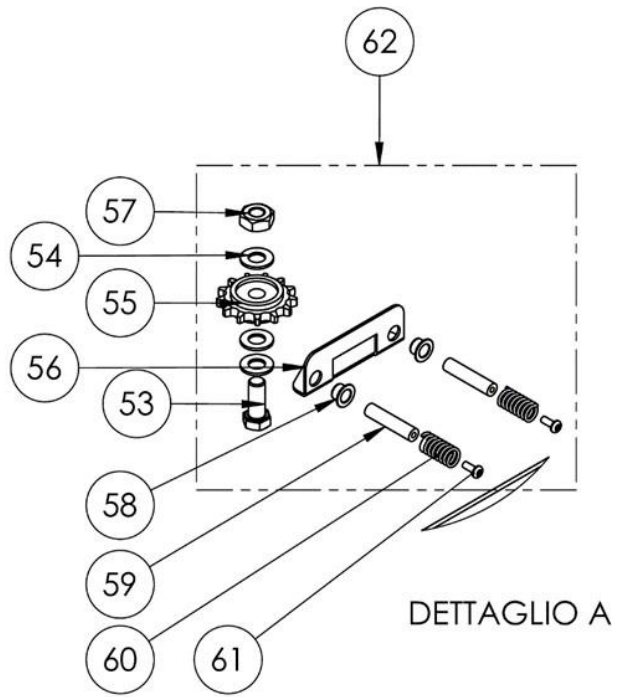
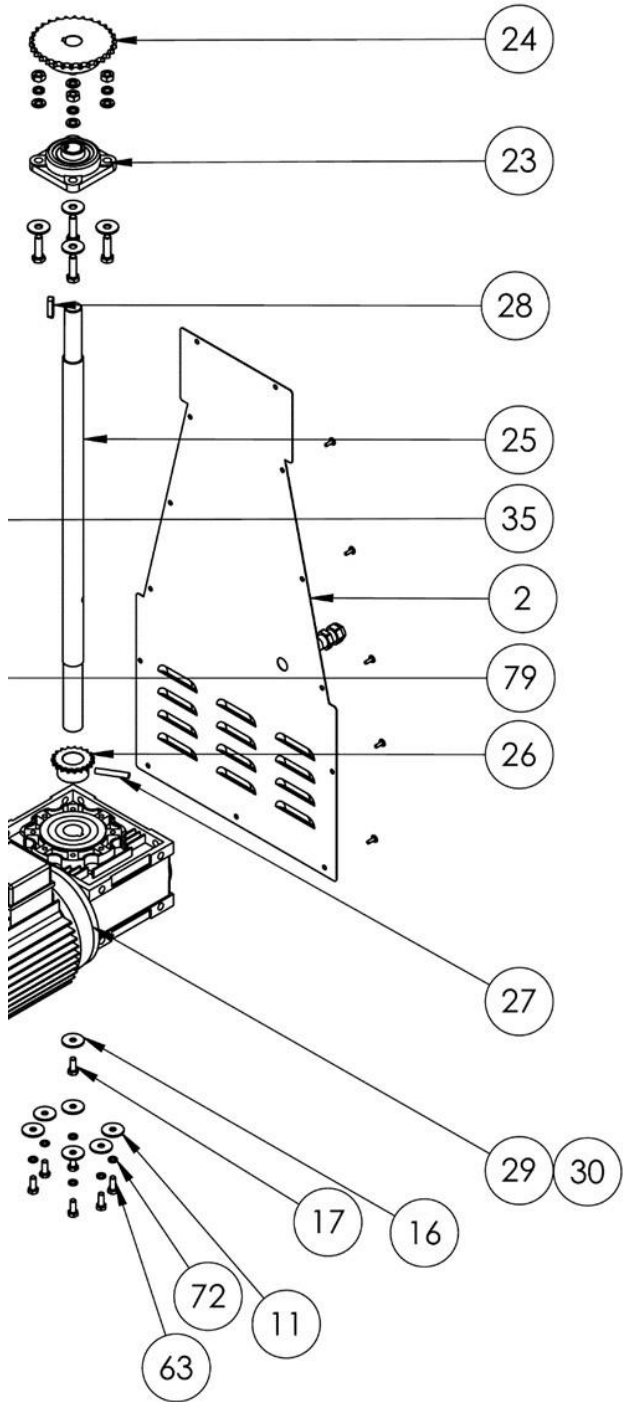




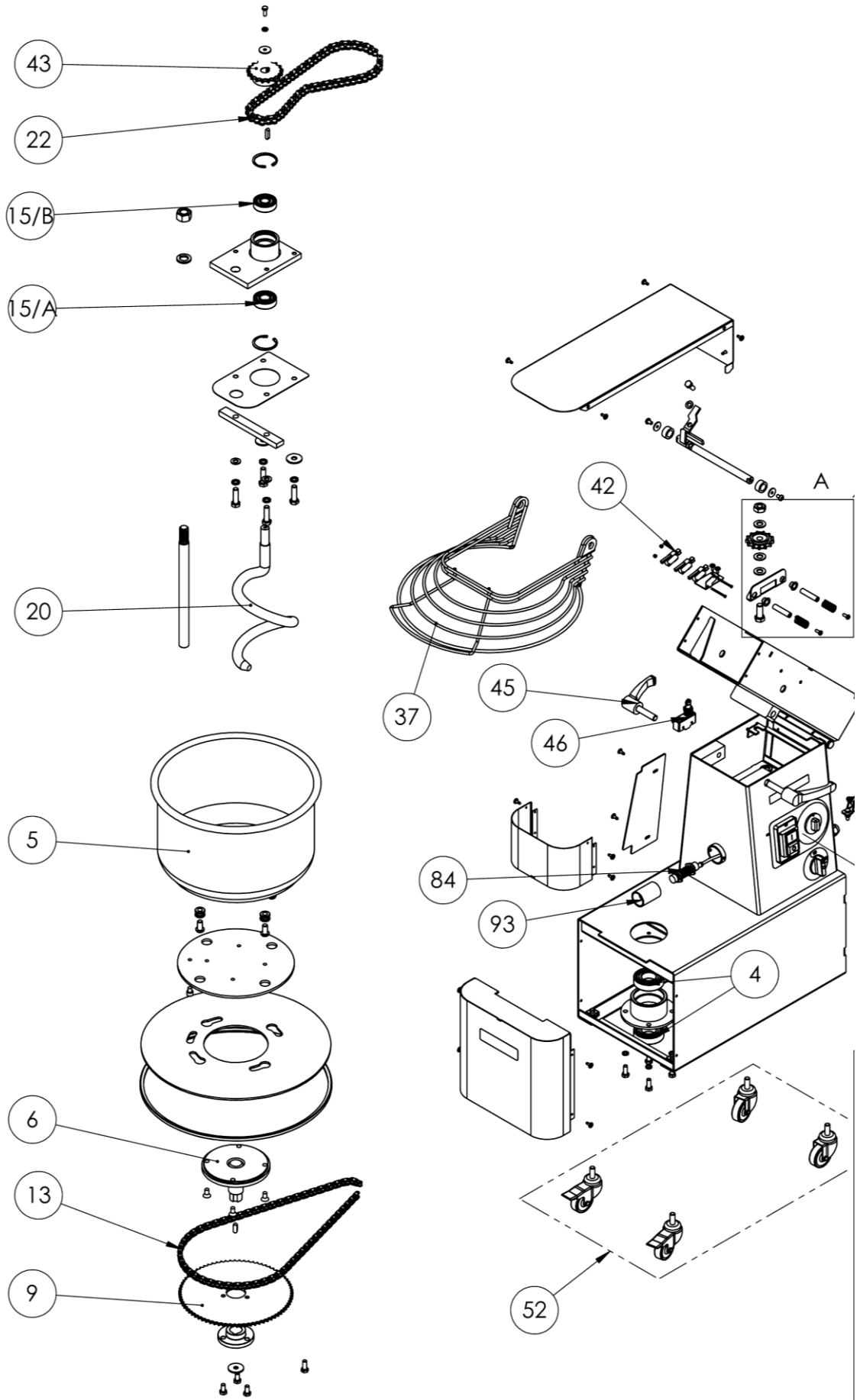


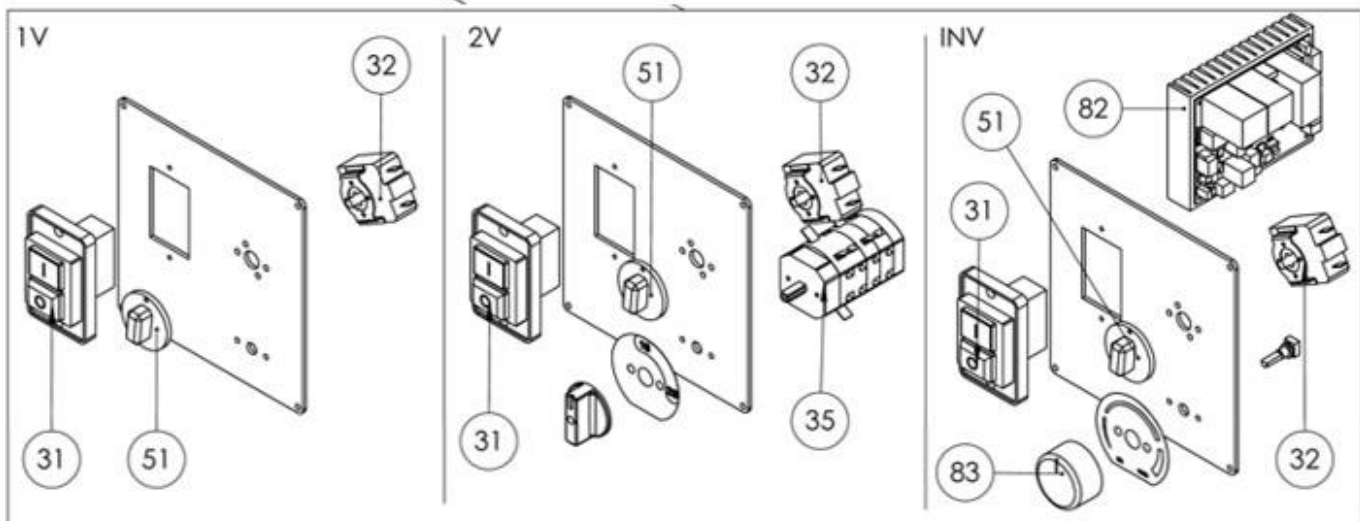
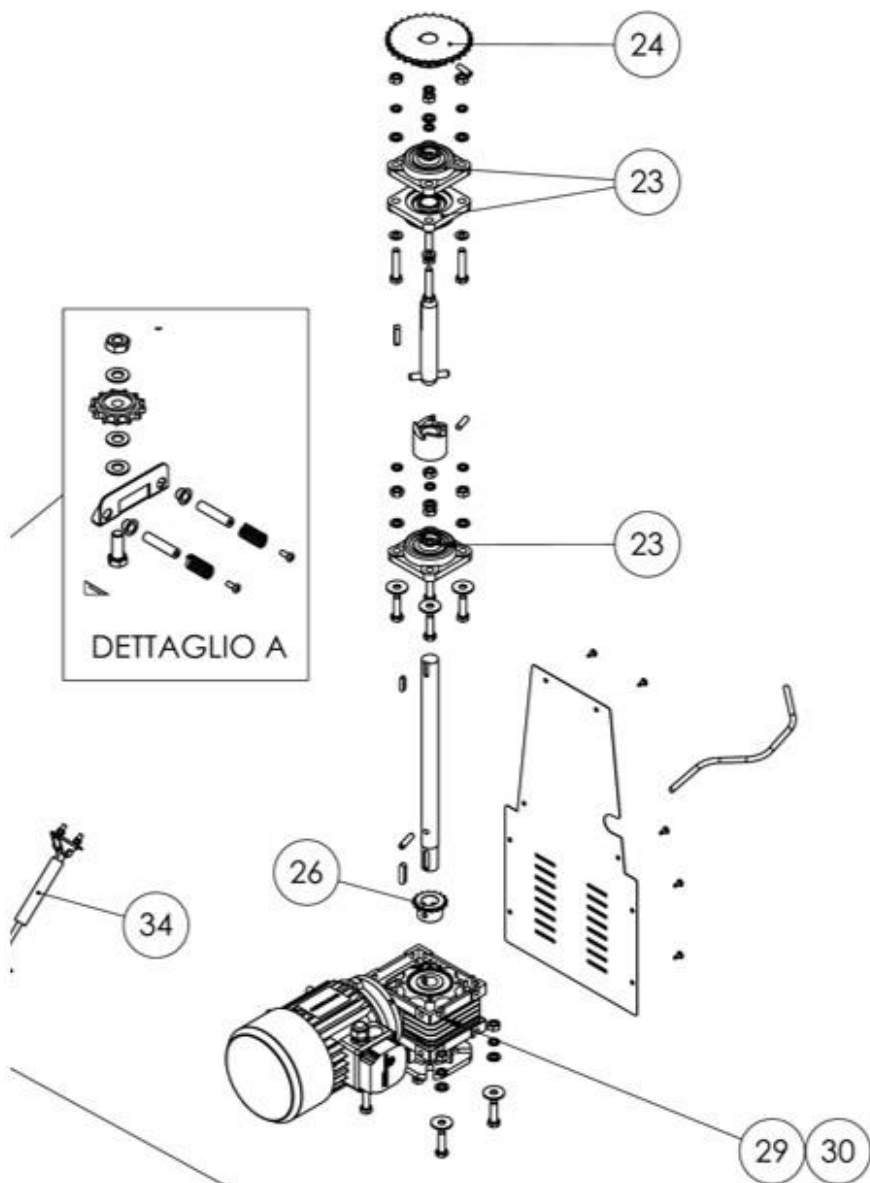
EXPLODED FIXED 48





EXPLODED RISING 12-17-25-35-42





RIF.	5 50Hz	8 50Hz	12 50Hz	12 3PH 50Hz	12 3PH 2V 50Hz	12 2V 230V/3PH 50Hz	17 50Hz	17 3PH 50Hz	17 3PH 2V 50Hz	17 2V 230V/3PH 50Hz	25 50Hz	25 3PH 50Hz	25 3PH 2V 50Hz	25 2V 230V/3PH 50Hz
4	-	-	5C030012	5C030012	5C030012	5C030012	5C030012	5C030012	5C030012	5C030012	5C030012	5C030012	5C030012	5C030012
5	5V010512	5V010510	5V010514	5V010514	5V010514	5V010514	5V010505	5V010505	5V010505	5V010505	5V010506	5V010506	5V010506	5V010506
6	7A010520	7A010520	7S010012	7S010012	7S010012	7S010012	7S010012	7S010012	7S010012	7S010012	7S010009	7S010009	7S010009	7S010009
9	5030502	5030502	5C030501	5C030501	5C030501	5C030501	5C030501	5C030501	5C030501	5C030501	5C030500	5C030500	5C030500	5C030500
9 (+h2o)	5030502	5030502	5C030501	5C030501	5C030501	5C030501	5C030501	5C030501	5C030501	5C030501	5C030500	5C030500	5C030500	5C030500
9 (INV)			5C030513	5C030513	5C030513	5C030513	5C030513	5C030513	5C030513	5C030513	5C030508	5C030508	5C030508	5C030508
13	5C020109	5C020109	5C020100	5C020100	5C020100	5C020100	5C020100	5C020100	5C020100	5C020100	5C020101	5C020101	5C020101	5C020101
13(+h2o)	5C020109	5C020109	5C020100	5C020100	5C020100	5C020100	5C020100	5C020100	5C020100	5C020100	5C020101	5C020101	5C020101	5C020101
13 (INV)			5C020135	5C020135	5C020135	5C020135	5C020135	5C020135	5C020135	5C020135	5C020138	5C020138	5C020138	5C020138
15/A	5C030014	5C030014	5C030011+ 5S500100	5C030011+ 5S500100	5C030011+ 5S500100	5C030011+ 5S500100	5C030011+ 5S500100	5C030011+ 5S500100	5C030011+ 5S500100	5C030011+ 5S500100	5C030013+ 5S500110	5C030013+ 5S500110	5C030013+ 5S500110	5C030013+ 5S500110
15/B	5C030014	5C030014	5C030010+ 5S500100	5C030010+ 5S500100	5C030010+ 5S500100	5C030010+ 5S500100	5C030010+ 5S500100	5C030010+ 5S500100	5C030010+ 5S500100	5C030010+ 5S500100	5C030011+ 5S500100	5C030011+ 5S500100	5C030011+ 5S500100	5C030011+ 5S500100
20	5S080004	5S080004	5S080000	5S080000	5S080000	5S080000	5S080000	5S080000	5S080000	5S080000	5S080001	5S080001	5S080001	5S080001
22	5C020110	5C020110	5C020113	5C020113	5C020113	5C020113	5C020107	5C020107	5C020107	5C020107	5C020139	5C020139	5C020139	5C020139
22(+h2o)	5C020110	5C020110	5C020107	5C020107	5C020107	5C020107	5C020105	5C020105	5C020105	5C020105	5C020107	5C020107	5C020107	5C020107
22 (INV)			5C020113	5C020113	5C020113	5C020113	5C020107	5C020107	5C020107	5C020107	5C020139	5C020139	5C020139	5C020139
23	5S030009	5S030009	5S030010	5S030010	5S030010	5S030010	5S030010	5S030010	5S030010	5S030010	5S030010	5S030010	5S030010	5S030010
24	5P030009	5P030009	5P030000	5P030000	5P030000	5P030000	5P030000	5P030000	5P030000	5P030000	5P030000	5P030000	5P030000	5P030000
24 (INV)			5P030033	5P030033	5P030033	5P030033	5P030033	5P030033	5P030033	5P030033	5P030036	5P030036	5P030036	5P030036
26	5P030008	5P030008	5P030005	5P030005	5P030005	5P030005	5P030005	5P030005	5P030005	5P030005	5P030006	5P030006	5P030006	5P030006
26 (INV)			5P030005	5P030005	5P030005	5P030005	5P030005	5P030005	5P030005	5P030005	5P030006	5P030006	5P030006	5P030006
29/30	5M010010	5M010010	5M010501	5M010500	5M010502	5M010513	5M010501	5M010500	5M010502	5M010513	5M010506	5M010505	5M010507	5M010508
29/30 110V60H			5M010515				5M010515				5M010514			
31	5I100041	5I100041	5I100041	5I100031	5I100031	5I100031	5I100041	5I100031	5I100031	5I100031	5I100041	5I100031	5I100031	5I100031
31 (INV)			5P100152	5P100152	5P100152	5P100152	5P100152	5P100152	5P100152	5P100152	5P100152	5P100152	5P100152	5P100152
32	5T010305	5T010305	5T010305	5T010305	5T010305	5T010305	5T010305	5T010305	5T010305	5T010305	5T010305	5T010305	5T010305	5T010305
35	-	-	-	-	5C010650 + 5M200009	5C010650 + 5M200009	-	-	5C010650 + 5M200009	5C010650 + 5M200009	-	-	5C010650 + 5M200009	5C010650 + 5M200009
37	5G080004	5G080004	5G080000	5G080000	5G080000	5G080000	5G080000	5G080000	5G080000	5G080000	5G080001	5G080001	5G080001	5G080001
42	5M050500	5M050500	5M050500	5M050500	5M050500	5M050500	5M050500	5M050500	5M050500	5M050500	5M050500	5M050500	5M050500	5M050500
43	5P030007	5P030007	5P030010	5P030010	5P030010	5P030010	5P030010	5P030010	5P030010	5P030010	5P030011	5P030011	5P030011	5P030011
43(+h2o)	5P030007	5P030007	5P030026	5P030026	5P030026	5P030026	5P030026	5P030026	5P030026	5P030026	5P030027	5P030027	5P030027	5P030027
43 (INV)			5P030040	5P030040	5P030040	5P030040	5P030040	5P030040	5P030040	5P030040	5P030039	5P030039	5P030039	5P030039
51	5M200014	5M200014	5M200014	5M200014	5M200014	5M200014	5M200014	5M200014	5M200014	5M200014	5M200014	5M200014	5M200014	5M200014
52	8K010001	8K010001	8K010001	8K010001	8K010001	8K010001	8K010001	8K010001	8K010001	8K010001	8K010001	8K010001	8K010001	8K010001
82			5I030211	5I030211	5I030211	5I030211	5I030211	5I030211	5I030211	5I030211	5I030211	5I030211	5I030211	5I030211
83			5M200003	5M200003	5M200003	5M200003	5M200003	5M200003	5M200003	5M200003	5M200003	5M200003	5M200003	5M200003

RIF.	35 50Hz	35 3PH 50Hz	35 3PH 2V 50Hz	35 2V 230V/3PH 50Hz	42 50Hz	42 3PH 50Hz	42 3PH 2V 50Hz	42 2V 230V/3PH 50Hz	48 3PH 50Hz	48 3PH 2V 50Hz	48 2V 230V/3PH 50Hz
4	5C030012	5C030012	5C030012	5C030012	5C030012	5C030012	5C030012	5C030012	5C030013	5C030013	5C030013
5	5V010507	5V010507	5V010507	5V010507	5V010508	5V010508	5V010508	5V010508	5V010515	5V010515	5V010515
6	7S010009	7S010009	7S010009	7S010009	7S010010 + 4F050015	7S010010 + 4F050015	7S010010 + 4F050015	7S010010 + 4F050015	3S010120	3S010120	3S010120
9	5C030500	5C030500	5C030500	5C030500	5C030500	5C030500	5C030500	5C030500	5C030505	5C030505	5C030505
9 (+h2o)	5C030500	5C030500	5C030500	5C030500	5C030500	5C030500	5C030500	5C030500	5C030507	5C030507	5C030507
9 (INV)	5C030508	5C030508	5C030508	5C030508	5C030508	5C030508	5C030508	5C030508	5C030505	5C030505	5C030505
13	5C020102	5C020102	5C020102	5C020102	5C020102	5C020102	5C020102	5C020102	5C020111	5C020111	5C020111
13(+h2o)	5C020102	5C020102	5C020102	5C020102	5C020102	5C020102	5C020102	5C020102	5C0201__	5C0201__	5C0201__
13 (INV)	5C020100	5C020100	5C020100	5C020100	5C020100	5C020100	5C020100	5C020100	5C020131	5C020131	5C020131
15/A	5C030013+ 5S500110	5C030013+ 5S500110	5C030013+ 5S500110	5C030013+ 5S500110	5C030013+ 5S500110	5C030013+ 5S500110	5C030013+ 5S500110	5C030013+ 5S500110	5C030017	5C030017	5C030017
15/B	5C030011+ 5S500100	5C030011+ 5S500100	5C030011+ 5S500100	5C030011+ 5S500100	5C030011+ 5S500100	5C030011+ 5S500100	5C030011+ 5S500100	5C030011+ 5S500100	5C030017	5C030017	5C030017
20	5S080001	5S080001	5S080001	5S080001	5S080003	5S080003	5S080003	5S080003	5S080005	5S080005	5S080005
22	5C020139	5C020139	5C020139	5C020139	5C020139	5C020139	5C020139	5C020139	5C020112	5C020112	5C020112
22(+h2o)	5C020104	5C020104	5C020104	5C020104	5C020104	5C020104	5C020104	5C020104	5C020132	5C020132	5C020132
22 (INV)	5C020133	5C020133	5C020133	5C020133	5C020133	5C020133	5C020133	5C020133	5C020132	5C020132	5C020132
23	5S030010	5S030010	5S030010	5S030010	5S030010	5S030010	5S030010	5S030010	5S030010	5S030010	5S030010
24	5P030000	5P030000	5P030000	5P030000	5P030000	5P030000	5P030000	5P030000	5P030018	5P030018	5P030018
24 (INV)	5P030036	5P030036	5P030036	5P030036	5P030036	5P030036	5P030036	5P030036	5P030037	5P030037	5P030037
26	5P030006	5P030006	5P030006	5P030006	5P030006	5P030006	5P030006	5P030006	5P030016	5P030016	5P030016
26 (INV)	5P030006	5P030006	5P030006	5P030006	5P030006	5P030006	5P030006	5P030006	5P030031	5P030031	5P030031
29/30	5M010506	5M010505	5M010507	5M010508	5M010511	5M010510	5M010512	5M010509	5M010516	5M010517	5M010518
29/30 110V60Hz	5M010514										
31	5I100041	5I100031	5I100031	5I100031	5I100041	5I100031	5I100031	5I100031	5I100031	5I100031	5I100031
31 (INV)	5P100152	5P100152	5P100152	5P100152	5P100152	5P100152	5P100152	5P100152	5P100152	5P100152	5P100152
32	5T010305	5T010305	5T010305	5T010305	5T010305	5T010305	5T010305	5T010305	5T010305	5T010305	5T010305
35	-	-	5C010650 + 5M200009	5C010650 + 5M200009	-	-	5C010650 + 5M200009	5C010650 + 5M200009	-	5C010650 + 5M200009	5C010650 + 5M200009
37	5G080002	5G080002	5G080002	5G080002	5G080002	5G080002	5G080002	5G080002	5G080008	5G080008	5G080008
42	5M050500	5M050500	5M050500	5M050500	5M050500	5M050500	5M050500	5M050500	5M050500	5M050500	5M050500
43	5P030011	5P030011	5P030011	5P030011	5P030011	5P030011	5P030011	5P030011	5P030017	5P030017	5P030017
43(+h2o)	5P030027	5P030027	5P030027	5P030027	5P030027	5P030027	5P030027	5P030027	5P030038	5P030038	5P030038
43 (INV)	5P030039	5P030039	5P030039	5P030039	5P030039	5P030039	5P030039	5P030039	5P030038	5P030038	5P030038
51	5M200014	5M200014	5M200014	5M200014	5M200014	5M200014	5M200014	5M200014	5M200014	5M200014	5M200014
52	8K010004	8K010004	8K010004	8K010004	8K010004	8K010004	8K010004	8K010004	8K010004	8K010004	8K010004
82	5I030211	5I030211	5I030211	5I030211	5I030212	5I030212	5I030212	5I030212	5I030212	5I030212	5I030212
83	5M200003	5M200003	5M200003	5M200003	5M200003	5M200003	5M200003	5M200003	5M200003	5M200003	5M200003

RIF.	5 50Hz	8 50Hz	12 50Hz	12 3PH 50Hz	12 3PH 2V 50Hz	12 2V 230V/3PH 50Hz	17 50Hz	17 3PH 50Hz	17 3PH 2V 50Hz	17 2V 230V/3PH 50Hz
5	5V010512	5V010510	5V010514	5V010514	5V010514	5V010514	5V010505	5V010505	5V010505	5V010505
6	7S010018	7S010018	7S010018	7S010018	7S010018	7S010018	7S010018	7S010018	7S010018	7S010018
9	5C030503	5C030503	5C030501	5C030501	5C030501	5C030501	5C030501	5C030501	5C030501	5C030501
9 (+h2o)	5C030503	5C030503	5C030501	5C030501	5C030501	5C030501	5C030501	5C030501	5C030501	5C030501
9 (INV)			5C030513	5C030513	5C030513	5C030513	5C030513	5C030513	5C030513	5C030513
13	5C020109	5C020109	5C020100	5C020100	5C020100	5C020100	5C020100	5C020100	5C020100	5C020100
13(+h2o)	5C020109	5C020109	5C020100	5C020100	5C020100	5C020100	5C020100	5C020100	5C020100	5C020100
13 (INV)			5C020135	5C020135	5C020135	5C020135	5C020135	5C020135	5C020135	5C020135
15/A	5C030014	5C030014	5C030011+ 5S500100	5C030011+ 5S500100	5C030011+ 5S500100	5C030011+ 5S500100	5C030011+ 5S500100	5C030011+ 5S500100	5C030011+ 5S500100	5C030011+ 5S500100
15/B	5C030014	5C030014	5C030010+ 5S500100	5C030010+ 5S500100	5C030010+ 5S500100	5C030010+ 5S500100	5C030010+ 5S500100	5C030010+ 5S500100	5C030010+ 5S500100	5C030010+ 5S500100
20	5S080004	5S080004	5S080000	5S080000	5S080000	5S080000	5S080000	5S080000	5S080000	5S080000
22	5C020110	5C020110	5C020113	5C020113	5C020113	5C020113	5C020107	5C020107	5C020107	5C020107
22(+h2o)	5C020110	5C020110	5C020107	5C020107	5C020107	5C020107	5C020105	5C020105	5C020105	5C020105
22 (INV)			5C020113	5C020113	5C020113	5C020113	5C020107	5C020107	5C020107	5C020107
23	5S030009	5S030009	5S030010	5S030010	5S030010	5S030010	5S030010	5S030010	5S030010	5S030010
24	5P030009	5P030009	5P030000	5P030000	5P030000	5P030000	5P030000	5P030000	5P030000	5P030000
24 (INV)			5P030033	5P030033	5P030033	5P030033	5P030033	5P030033	5P030033	5P030033
26	5P030008	5P030008	5P030005	5P030005	5P030005	5P030005	5P030005	5P030005	5P030005	5P030005
26 (INV)			5P030005	5P030005	5P030005	5P030005	5P030005	5P030005	5P030005	5P030005
29-30	5M010010	5M010010	5M010501	5M010500	5M010502	5M010513	5M010501	5M010500	5M010502	5M010502
29/30 110V60Hz			5M010515				5M010515			
31	5I100041	5I100041	5I100041	5I100031	5I100031	5I100031	5I100041	5I100031	5I100031	5I100031
31 (INV)			5P100152	5P100152	5P100152	5P100152	5P100152	5P100152	5P100152	5P100152
32	5T010305	5T010305	5T010305	5T010305	5T010305	5T010305	5T010305	5T010305	5T010305	5T010305
34	5M500020	5M500020	5M500020	5M500020	5M500020	5M500020	5M500020	5M500020	5M500020	5M500020
35					5C010650 + 5M200009	5C010650 + 5M200009			5C010650 + 5M200009	5C010650 + 5M200009
37	5G080004	5G080004	5G080000	5G080000	5G080000	5G080000	5G080000	5G080000	5G080000	5G080000
42	5M050500	5M050500	5M050500	5M050500	5M050500	5M050500	5M050500	5M050500	5M050500	5M050500
43	5P030007	5P030007	5P030010	5P030010	5P030010	5P030010	5P030010	5P030010	5P030010	5P030010
43(+h2o)	5P030007	5P030007	5P030026	5P030026	5P030026	5P030026	5P030026	5P030026	5P030026	5P030026
43 (INV)			5P030040	5P030040	5P030040	5P030040	5P030040	5P030040	5P030040	5P030040
45	5M200035	5M200035	5M200035	5M200035	5M200035	5M200035	5M200035	5M200035	5M200035	5M200035
46	5M050501	5M050501	5M050501	5M050501	5M050501	5M050501	5M050501	5M050501	5M050501	5M050501
51	5M200014	5M200014	5M200014	5M200014	5M200014	5M200014	5M200014	5M200014	5M200014	5M200014
52	8K010001	8K010001	8K010001	8K010001	8K010001	8K010001	8K010001	8K010001	8K010001	8K010001
82			5I030211	5I030211	5I030211	5I030211	5I030211	5I030211	5I030211	5I030211
83			5M200003	5M200003	5M200003	5M200003	5M200003	5M200003	5M200003	5M200003
84	5S010075	5S010075	5S010075	5S010075	5S010075	5S010075	5S010075	5S010075	5S010075	5S010075
93	4S000025	4S000025	4S000025	4S000025	4S000025	4S000025	4S000025	4S000025	4S000025	4S000025

RIF.	25 50Hz	25 3PH 50Hz	25 3PH 2V 50Hz	25 2V 230V/3PH 50Hz	35 50Hz	35 3PH 50Hz	35 3PH 2V 50Hz	35 2V 230V/3PH 50Hz	42 50Hz	42 3PH 50Hz	42 3PH 2V 50Hz	42 2V 230V/3PH 50Hz
5	5V010506	5V010506	5V010506	5V010506	5V010507	5V010507	5V010507	5V010507	5V010508	5V010508	5V010508	5V010508
6	7S010019	7S010019	7S010019	7S010019	7S010019	7S010019	7S010019	7S010019	7S010020	7S010020	7S010020	7S010020
9	5C030500	5C030500	5C030500	5C030500	5C030500	5C030500	5C030500	5C030500	5C030500	5C030500	5C030500	5C030500
9 (+h2o)	5C030500	5C030500	5C030500	5C030500	5C030500	5C030500	5C030500	5C030500	5C030500	5C030500	5C030500	5C030500
9 (INV)	5C030508	5C030508	5C030508	5C030508	5C030508	5C030508	5C030508	5C030508	5C030508	5C030508	5C030508	5C030508
13	5C020101	5C020101	5C020101	5C020101	5C020102	5C020102	5C020102	5C020102	5C020102	5C020102	5C020102	5C020102
13(+h2o)	5C020101	5C020101	5C020101	5C020101	5C020102	5C020102	5C020102	5C020102	5C020102	5C020102	5C020102	5C020102
13 (INV)	5C020138	5C020138	5C020138	5C020138	5C020100	5C020100	5C020100	5C020100	5C020100	5C020100	5C020100	5C020100
15/A	5C030013+ 5S500110	5C030013+ 5S500110	5C030013+ 5S500110	5C030013+ 5S500110	5C030013+ 5S500110	5C030013+ 5S500110	5C030013+ 5S500110	5C030013+ 5S500110	5C030013+ 5S500110	5C030013+ 5S500110	5C030013+ 5S500110	5C030013+ 5S500110
15/B	5C030011+ 5S500100	5C030011+ 5S500100	5C030011+ 5S500100	5C030011+ 5S500100	5C030011+ 5S500100	5C030011+ 5S500100	5C030011+ 5S500100	5C030011+ 5S500100	5C030011+ 5S500100	5C030011+ 5S500100	5C030011+ 5S500100	5C030011+ 5S500100
20	5S080001	5S080001	5S080001	5S080001	5S080001	5S080001	5S080001	5S080001	5S080003	5S080003	5S080003	5S080003
22	5C020139	5C020139	5C020139	5C020139	5C020139	5C020139	5C020139	5C020139	5C020139	5C020139	5C020139	5C020139
22(+h2o)	5C020107	5C020107	5C020107	5C020107	5C020104	5C020104	5C020104	5C020104	5C020104	5C020104	5C020104	5C020104
22 (INV)	5C020139	5C020139	5C020139	5C020139	5C020133	5C020133	5C020133	5C020133	5C020133	5C020133	5C020133	5C020133
23	5S030010	5S030010	5S030010	5S030010	5S030010	5S030010	5S030010	5S030010	5S030010	5S030010	5S030010	5S030010
24	5P030000	5P030000	5P030000	5P030000	5P030000	5P030000	5P030000	5P030000	5P030000	5P030000	5P030000	5P030000
24 (INV)	5P030036	5P030036	5P030036	5P030036	5P030036	5P030036	5P030036	5P030036	5P030036	5P030036	5P030036	5P030036
26	5P030006	5P030006	5P030006	5P030006	5P030006	5P030006	5P030006	5P030006	5P030006	5P030006	5P030006	5P030006
26 (INV)	5P030006	5P030006	5P030006	5P030006	5P030006	5P030006	5P030006	5P030006	5P030006	5P030006	5P030006	5P030006
29-30	5M010506	5M010505	5M010507	5M010507	5M010506	5M010505	5M010507	5M010507	5M010511	5M010510	5M010512	5M010512
29/30 110V60Hz	5M010514				5M010514							
31	5I100041	5I100031	5I100031	5I100031	5I100041	5I100031	5I100031	5I100031	5I100041	5I100031	5I100031	5I100031
31 (INV)	5P100152	5P100152	5P100152	5P100152	5P100152	5P100152	5P100152	5P100152	5P100152	5P100152	5P100152	5P100152
32	5T010305	5T010305	5T010305	5T010305	5T010305	5T010305	5T010305	5T010305	5T010305	5T010305	5T010305	5T010305
34	5M500020	5M500020	5M500020	5M500020	5M500020	5M500020	5M500020	5M500020	5M500020	5M500020	5M500020	5M500020
35			5C010650 + 5M200009	5C010650 + 5M200009			5C010650 + 5M200009	5C010650 + 5M200009			5C010650 + 5M200009	5C010650 + 5M200009
37	5G080001	5G080001	5G080001	5G080001	5G080002	5G080002	5G080002	5G080002	5G080002	5G080002	5G080002	5G080002
42	5M050500	5M050500	5M050500	5M050500	5M050500	5M050500	5M050500	5M050500	5M050500	5M050500	5M050500	5M050500
43	5P030011	5P030011	5P030011	5P030011	5P030011	5P030011	5P030011	5P030011	5P030011	5P030011	5P030011	5P030011
43(+h2o)	5P030027	5P030027	5P030027	5P030027	5P030027	5P030027	5P030027	5P030027	5P030027	5P030027	5P030027	5P030027
43 (INV)	5P030039	5P030039	5P030039	5P030039	5P030039	5P030039	5P030039	5P030039	5P030039	5P030039	5P030039	5P030039
45	5M200035	5M200035	5M200035	5M200035	5M200035	5M200035	5M200035	5M200035	5M200035	5M200035	5M200035	5M200035
46	5M050501	5M050501	5M050501	5M050501	5M050501	5M050501	5M050501	5M050501	5M050501	5M050501	5M050501	5M050501
51	5M200014	5M200014	5M200014	5M200014	5M200014	5M200014	5M200014	5M200014	5M200014	5M200014	5M200014	5M200014
52	8K010001	8K010001	8K010001	8K010001	8K010004	8K010004	8K010004	8K010004	8K010004	8K010004	8K010004	8K010004
82	5I030211	5I030211	5I030211	5I030211	5I030211	5I030211	5I030211	5I030211	5I030211	5I030212	5I030212	5I030212
83	5M200003	5M200003	5M200003	5M200003	5M200003	5M200003	5M200003	5M200003	5M200003	5M200003	5M200003	5M200003
84	5S010075	5S010075	5S010075	5S010075	5S010075	5S010075	5S010075	5S010075	5S010075	5S010075	5S010075	5S010075
93	4S000025	4S000025	4S000025	4S000025	4S000025	4S000025	4S000025	4S000025	4S000025	4S000025	4S000025	4S000025

TECHNICAL DATA

Fixed:

			5	8	12/17	25	30	42	60
BODY	HEIGHT	mm.	500	500	725	805	825	825	915
	WIDTH	mm.	240	260	385	424	480	480	535
	DEPTH	mm.	500	500	670	735	805	805	935
	NET WEIGHT	kg.	30	30	65	86.6	95.4	97.4	145
BOWL	DIAMETER	mm.	240	260	317-360	400	450	450	500
	HEIGHT	mm.	160	200	210	260	260	300	350
	PRODUCTION CAPACITY	kg.	5	8	12-17	25	35	42	48
	PRODUCTION CAPACITY	L.	7	10	15-22	32	41	48	60
THREE-PHASE MOTOR	POWER	kW	-	-	0.75	1.1	1.1	1.5	1.5-2,2
	VOLTAGE	V.	-	-	400	400	400	400	400
	FREQUENCY	Hz.	-	-	50/60	50/60	50/60	50/60	50
SINGLE-PHASE MOTOR	POWER	kW	0.37	0.37	0.75	1.1	1.1	1.5	
	VOLTAGE	V.	230/110	230/110	230/110	230/110	230/110	230/110	
	FREQUENCY	Hz.	50/60	50/60	50/60	50/60	50/60	50/60	
PACKAGING	HEIGHT	mm.	670	670	800	900	940	940	970
	WIDTH	mm.	380	380	430	480	540	540	615
	DEPTH	mm.	650	650	745	765	825	825	1035
	GROSS WEIGHT	kg.	35	36	72	95	106	108	152
	VOLUME	mc.	0.16	0.16	0.25	0.32	0.41	0.41	0.62

Rising:

			5	8	12/17	25	30	42
BODY	HEIGHT	mm.	500	500	725	805	825	825
	WIDTH	mm.	240	260	385	424	480	480
	DEPTH	mm.	500	500	670	735	805	805
	NET WEIGHT	kg.	40	40	73	94,6	105,4	107,4
BOWL	DIAMETER	mm.	240	260	317-360	400	450	450
	HEIGHT	mm.	160	200	210	260	260	300
	PRODUCTION CAPACITY	kg.	5	8	12-17	25	35	42
	PRODUCTION CAPACITY	L.	7	10	15-22	32	41	48
THREE-PHASE MOTOR	POWER	kW	-	-	0,75	1,1	1,1	1,5
	VOLTAGE	V.	-	-	400	400	400	400
	FREQUENCY	Hz.	-	-	50/60	50 / 60	50 / 60	50 / 60
SINGLE-PHASE MOTOR	POWER	kW	0,37	0,37	0,75	1,1	1,1	1,5
	VOLTAGE	V.	230 / 110	230 / 110	230 / 110	230 / 110	230 / 110	230 / 110
	FREQUENCY	Hz.	50 / 60	50 / 60	50 / 60	50 / 60	50 / 60	50 / 60
PACKAGING	HEIGHT	mm.	670	670	800	900	940	940
	WIDTH	mm.	380	380	430	480	540	540
	DEPTH	mm.	650	650	745	765	825	825
	GROSS WEIGHT	kg.	35	36	72	95	106	108
	VOLUME	mc.	0,16	0,16	0,25	0,32	0,41	0,41