



Four à pizza convoyeur digital

CFRPCD40

CFRPCD50

CFRPCD65

CFRPCD80



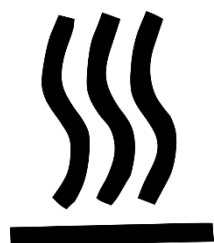
ATTENTION !



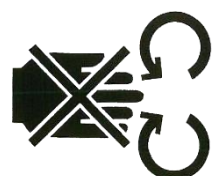
LORSQUE LE FOUR EST ALLUMÉ POUR LA PREMIÈRE FOIS, LE LAISSER ALLUMÉ PENDANT ENVIRON 20 MINUTES AFIN D'ÉVACUER LES FUMÉES ET LES VAPEURS DES HUILES DE LA TÔLE



NE PAS UTILISER LA PELLE DIRECTEMENT SUR LA GRILLE



SURFACES CHAUDES SUR LES CAPSULES, UTILISER DES GANTS POUR LE RÉGLAGE



DANGER D'ÉCRASEMENT DES MAINS : BANDE EN MOUVEMENT

INDEX

Instructions pour l'installateur

MISES EN GARDE GÉNÉRALES	5
MANUTENTION ET POSITIONNEMENT DU FOUR.....	5
SUPERPOSITION	6
POSITIONNEMENT DU FOUR.....	6
CONNEXIONS ÉLECTRIQUES.....	7
THERMOSTAT DE SÉCURITÉ	8

Instructions pour l'utilisateur

NUMÉRO DE SÉRIE	9
ÉTIQUETTE DU NUMÉRO DE SÉRIE	9
INFORMATIONS GÉNÉRALES	9
IMPORTANCE DU MANUEL	9
ÉTAT « FOUR ÉTEINT »	9
GARANTIE	9
DONNÉES TECHNIQUES	10
FICHE TECHNIQUE	10
DESTINATION D'USAGE.....	11
LIMITES D'UTILISATION ET MISES EN GARDE	11
UTILISATION ET FONCTIONNEMENT	12
STANDBY	12
MISE EN MARCHÉ.....	12
SÉLECTIONNER UN PROGRAMME.....	14
CRÉER UN PROGRAMME	14
SUPPRIMER UN PROGRAMME	16
ÉCRAN PROGRAMME	17
PHASE DE PRÉCHAUFFAGE	19
DÉMARRER UN CYCLE	19
SCHEDULER.....	21
MESSAGES ET ALERTES	22
PARAMÈTRES GÉNÉRAUX	22
PARAMÈTRES	23
RÉINITIALISATION D'USINE	24
CONFIGURER LA LANGUE	24
REGISTRE HACCP.....	25
MISE À JOUR DU FIRMWARE.....	25
MENU USB.....	26
ALARME	27
PARAMÈTRES	28

PRODUCTIVITÉ	29
MAINTENANCE	30
NETTOYAGE.....	30
FRÉQUENCE DE MAINTENANCE.....	30
DÉMONTAGE ET MONTAGE DE LA BANDE	31
TIRAGE DE LA GRILLE.....	32
DÉMOLITION	32
MISES EN GARDE GÉNÉRALES	32

Instructions pour l'installateur

MISES EN GARDE GÉNÉRALES

L'endroit où le four est installé doit présenter les caractéristiques environnementales suivantes :

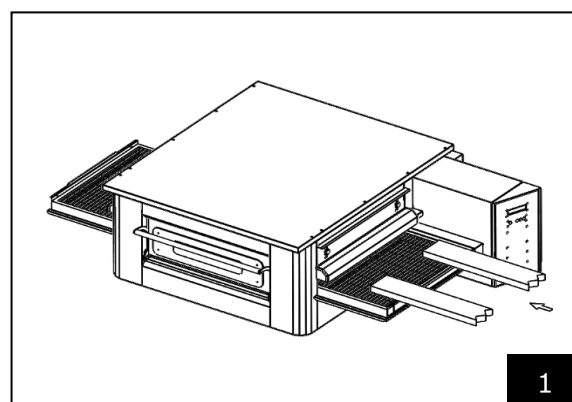
- Il doit être sec, la température et l'humidité relative de la pièce dans laquelle il doit être installé ne doivent pas dépasser les valeurs indiquées dans le tableau des données techniques ;
- Sources d'eau suffisamment éloignées ;
- Éclairage adapté et conforme aux normes d'hygiène et de sécurité requises par les lois en vigueur.
- Ventilation adéquate avec des hottes ou des ventilateurs d'extraction afin de garantir un environnement sain et sans fumée.



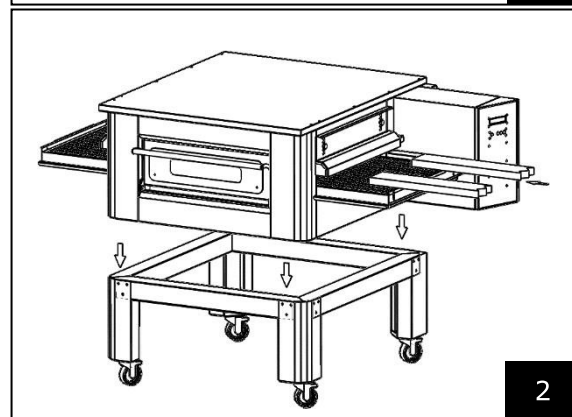
LE FOUR NE DOIT PAS ÊTRE INSTALLÉ À PROXIMITÉ DE MATÉRIAUX INFLAMMABLES (BOIS, PLASTIQUE, COMBUSTIBLES, GAZ, ETC.). ÉVITER LE CONTACT D'OBJETS INFLAMMABLES AVEC LES SURFACES CHAUDES DU FOUR. TOUJOURS ASSURER DES CONDITIONS DE SÉCURITÉ ANTI-INCENDIE. GARDER UN ESPACE LIBRE AUTOUR DU FOUR D'AU MOINS 30 CM.

MANUTENTION ET POSITIONNEMENT DU FOUR

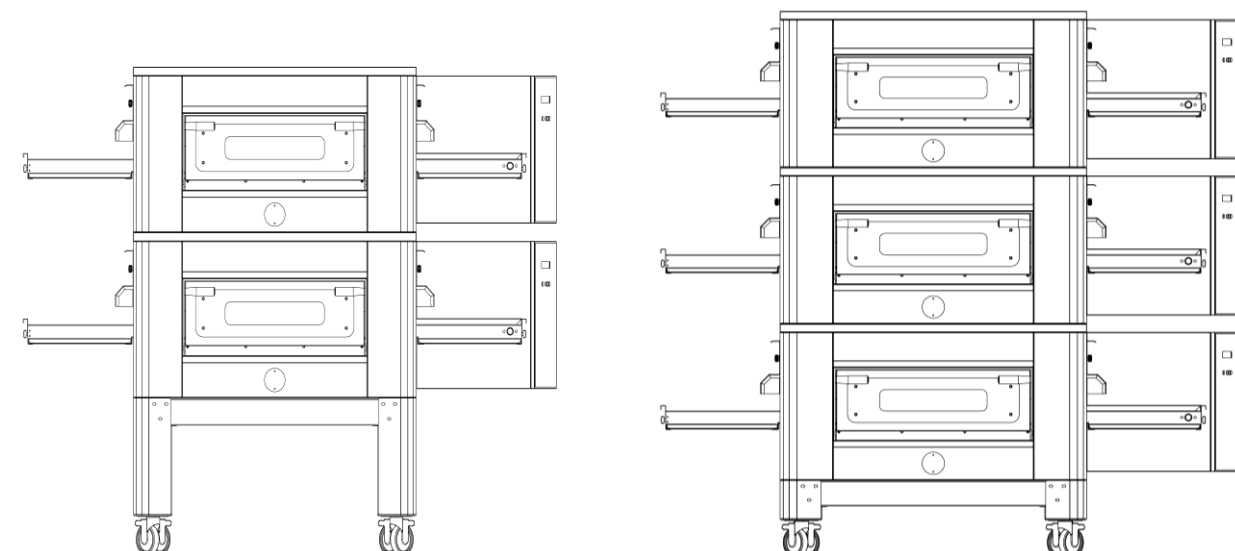
Retirer la bande transporteuse (voir page 18).
Utiliser un chariot élévateur à fourche ou un transpalette de capacité appropriée.
Soulever les capsules et insérer les fourches, convenablement recouvertes d'un matériau souple pour éviter tout dommage, dans la chambre de cuisson, par l'entrée ou la sortie du tunnel (Fig. 1).



Positionner le four aux coins de la base (Fig. 2).



SUPERPOSITION

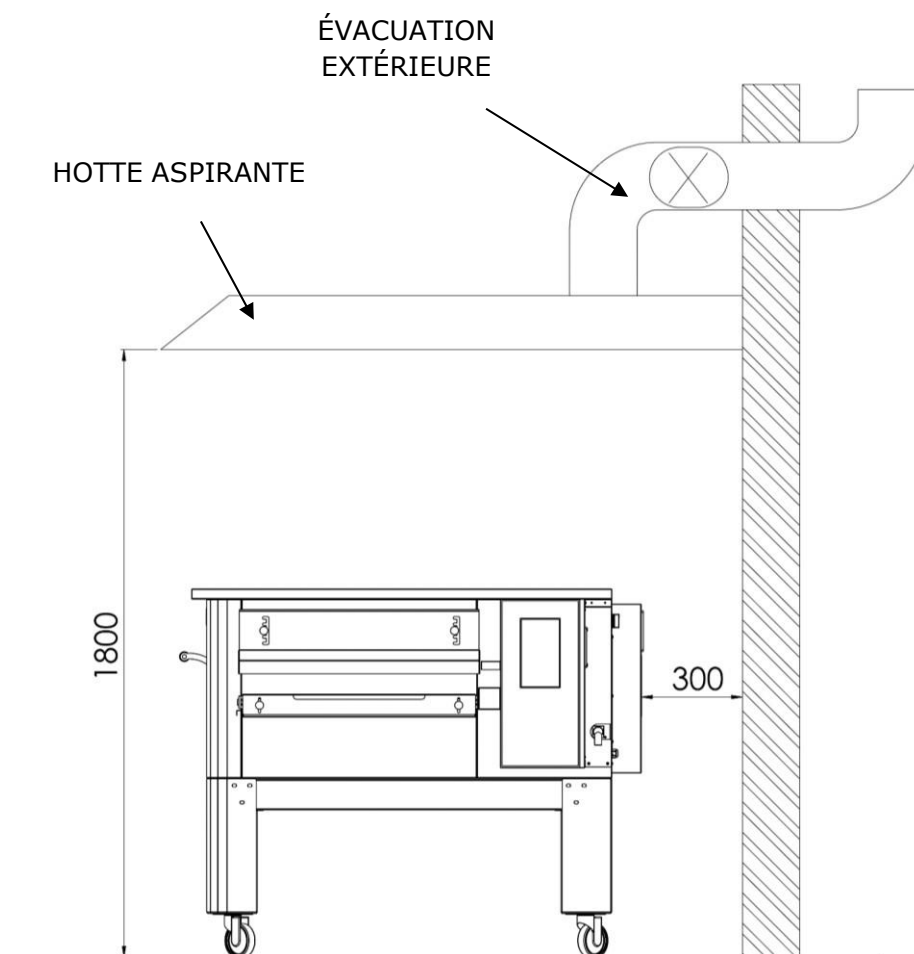


NOMBRE MAXIMUM DE FOURS EMPILABLES : 3

POSITIONNEMENT DU FOUR

L'appareil à gaz est du type A₂/B₂₂ pour lequel aucun raccordement de cheminée ou dispositif d'évacuation des fumées vers l'extérieur n'est installé.

Il est nécessaire de placer le four sous une hotte aspirante.



CONNEXIONS ÉLECTRIQUES

Vérifiez que la tension d'alimentation, la fréquence et la puissance de l'installation soient compatibles avec les valeurs indiquées à la fois dans les caractéristiques techniques et sur la plaque signalétique à l'arrière du four.

Les caractéristiques de la prise d'alimentation doivent être compatibles avec la fiche installée sur le câble.



LE RACCORDEMENT ÉLECTRIQUE DU FOUR AU RÉSEAU ÉLECTRIQUE DOIT ÊTRE OBLIGATOIREMENT ET EXCLUSIVEMENT EFFECTUÉ PAR UN TECHNICIEN AGRÉÉ (ÉLECTRICIEN) POSSÉDANT LES EXIGENCES TECHNICO-PROFESSIONNELLES REQUISES PAR LA RÉGLEMENTATION EN VIGUEUR DANS LE PAYS D'UTILISATION DU FOUR, QUI DOIT DÉLIVRER UNE DÉCLARATION DE CONFORMITÉ DES TRAVAUX EFFECTUÉS.



POUR LE RACCORDEMENT DIRECT AU RÉSEAU, IL EST NÉCESSAIRE DE PRÉVOIR UN DISPOSITIF AVEC UNE OUVERTURE ENTRE LES CONTACTS DE MANIÈRE À ASSURER UNE DÉCONNEXION COMPLÈTE DANS LES CONDITIONS DE SURTENSION DE CATÉGORIE III, CONFORMÉMENT AUX RÈGLES D'INSTALLATION.

Pour connecter la machine à l'alimentation électrique, procéder comme suit :

brancher une fiche normalisée et polarisée à l'autre extrémité du câble (la distinction entre phase et neutre doit être claire).



LORSQUE LE RACCORDEMENT ÉLECTRIQUE EST TERMINÉ, LE TECHNICIEN AGRÉÉ (ÉLECTRICIEN) DOIT DÉLIVRER UNE DÉCLARATION CERTIFIANT LA MESURE DE CONTINUITÉ DU CIRCUIT DE PROTECTION ÉQUIPOTENTIELLE.



L'APPAREIL DOIT ÊTRE CONNECTÉ PAR UN DISJONCTEUR DIFFÉRENTIEL (RCD) AVEC UN COURANT DE DÉCLENCHEMENT NOMINAL MINIMUM NE DÉPASSANT PAS 30 MA.

THERMOSTAT DE SÉCURITÉ

Le thermostat de sécurité est situé à l'intérieur de la chambre de ventilation, juste à côté des brûleurs. Il est étalonné à 427 °C et est réinitialisé manuellement. Si une température identique ou supérieure est détectée, l'ensemble du four est éteint et le gaz est fermé.

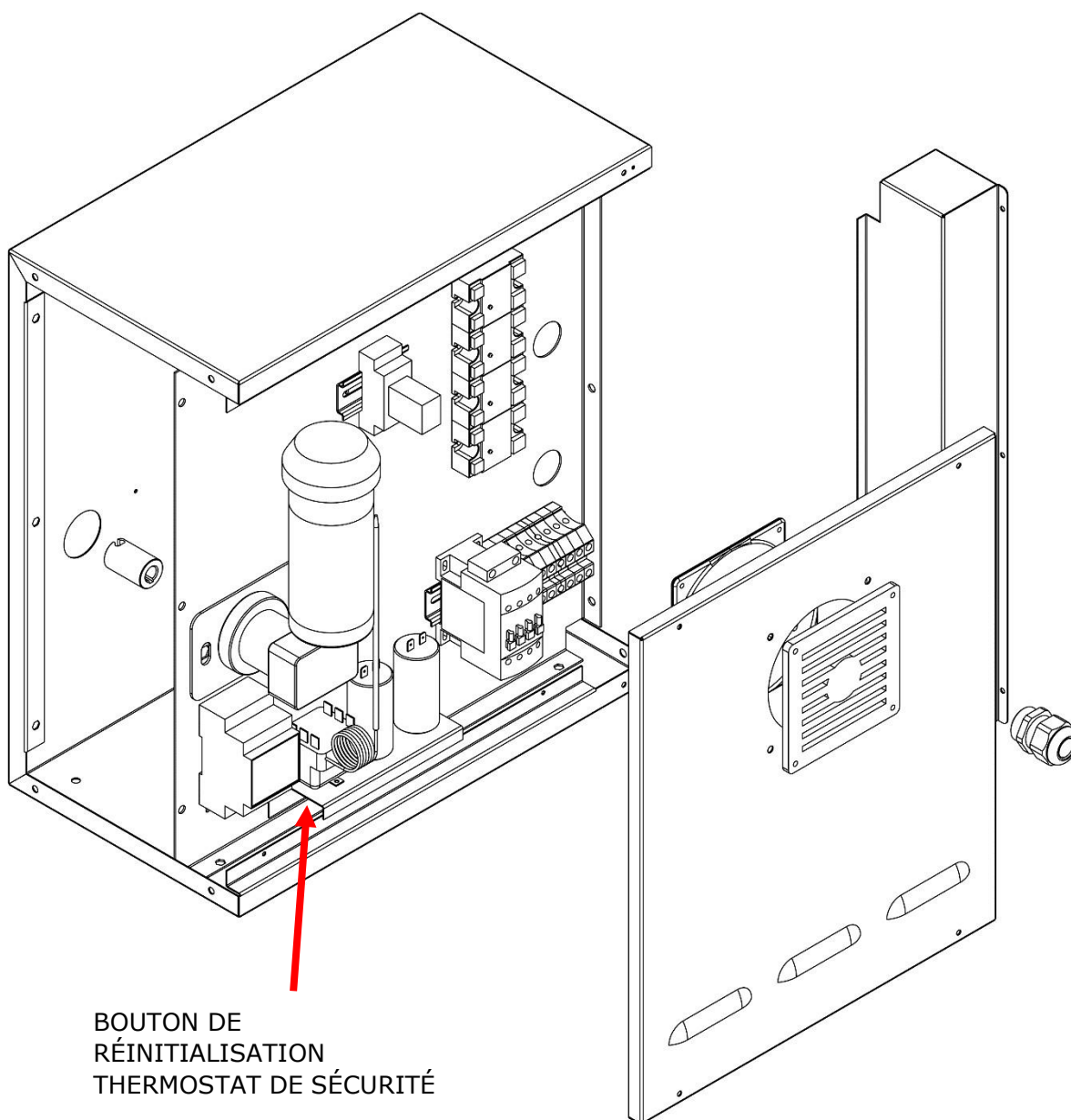
Pour faire redémarrer le four, un technicien qualifié doit intervenir, qui vérifiera la raison de cette anomalie et ne pourra ensuite la réinitialiser que manuellement par l'ouverture du panneau du compartiment technique (porte du système). Voir la figure ci-dessous où le thermostat de sécurité est mis en évidence.

La position du bouton rouge de réinitialisation est indiquée par la flèche.

La réinitialisation n'est possible que lorsque la température de la chambre est tombée en dessous de 427 °C.



Comme le thermostat de sécurité ne se déclenche qu'en cas de panne grave, avant de redémarrer le four, vérifier soigneusement son fonctionnement et effectuer les réparations éventuelles.



**BOUON DE
RÉINITIALISATION
THERMOSTAT DE SÉCURITÉ**

NUMÉRO DE SÉRIE

ÉTIQUETTE DU NUMÉRO DE SÉRIE

Le numéro de série consiste en une étiquette adhésive grise sérigraphiée appliquée à l'arrière du four. Les informations suivantes sont indiquées de manière lisible et indélébile sur la plaque signalétique :

Nom du fabricant	Numéro de série
Puissance électrique (kW/A)	Tension et fréquence électrique (Volt/Hz)
Modèle	Année de construction
Libellé « Made in Italy »	Poids du four

INFORMATIONS GÉNÉRALES

IMPORTANTANCE DU MANUEL

Avant d'utiliser le four en question, il est obligatoire de lire et de comprendre ce manuel dans son intégralité.

Ce manuel doit toujours être à la disposition des « opérateurs autorisés » et se trouver à proximité du four, bien gardé et conservé.

Le fabricant décline toute responsabilité pour tout dommage aux personnes, aux animaux et aux biens causé par le non-respect des règles décrites dans ce manuel.

Ce manuel fait partie intégrante du four et doit être conservé jusqu'à son élimination définitive.

Les « opérateurs autorisés » doivent effectuer uniquement les interventions sur le four qui relèvent de leur compétence spécifique.

ÉTAT « FOUR ÉTEINT »

Avant d'effectuer tout travail de maintenance et/ou de réglage sur le four, il est obligatoire de couper l'alimentation électrique et en gaz en retirant la fiche de la prise de courant et en fermant le gaz, en s'assurant que le four soit bien éteint et refroidi.

GARANTIE

La durée de la garantie est de douze mois et commence à la date du reçu fiscal émis au moment de l'achat.

Pendant cette période, les pièces seront remplacées ou réparées gratuitement et uniquement dans notre usine, pour des raisons bien établies et sans équivoque résultant de défauts de fabrication, à l'exception des composants électriques et de ceux qui sont sujets à l'usure.

La garantie ne comprend pas les frais d'expédition et le coût de main-d'œuvre.

La garantie déchoit s'il est établi que les dommages ont été causés par : le transport, une maintenance incorrecte ou insuffisants, l'inexpérience des opérateurs, des manipulations, des réparations effectuées par du personnel non autorisé, le non-respect des instructions du manuel.

Sera exclu tout recours auprès du fabricant pour des dommages directs ou indirects résultant du temps pendant lequel la machine restera à l'arrêt en raison de :

panne, attente de réparation ou autre, attribuable à la présence physique de l'appareil.



TOUTE ALTÉRATION ET/OU TOUT REMPLACEMENT DE PIÈCES PAR DES PIÈCES DE RECHANGE NON ORIGINALES ANNULERA LA GARANTIE ET DÉGAGERA LE FABRICANT DE TOUTE RESPONSABILITÉ. CHAQUE INTERVENTION DOIT ÊTRE EFFECTUÉE PAR UN TECHNICIEN SPÉCIALISÉ.

DONNÉES TECHNIQUES

FICHE TECHNIQUE

	Unité de mesure	CFRPCD40	CFRPCD50	CFRPCD65	CFRPCD80
Température de fonctionnement	°C	0-350			
Dimensions extérieures sans support	cm	L 136,5 P 100,5 H 46,5	L 190,0 P 121,5 H 51,5	L 219,0 P 139,0 H 57,5	L 237,5 P 157,5 H 61,5
Largeur de la grille	cm	40,0	50,0	65,0	80,0
Longueur de la grille	cm	105,0	160,0	185,0	200,0
Longueur de la chambre	cm	54,0	75,0	100,0	110,0
Alimentation électrique	--	Triphasée/Monophasée			
Tension	Vac	400/230			
Fréquence	Hz	50/60			
Courant	A (400V) A (230V)	11 34	21 62	25 78	35 106
Puissance	kW	7,8	14,2	18,4	24,4
Connexion électrique	--	câble pentapolaire sans fiche			
Longueur du câble	m	2			
Section conducteurs	mm ²	4		6	
Limites de température de travail	°C	0-40			
Limite maximale d'humidité ambiante de travail	--	95 % sans condensation			

DESTINATION D'USAGE

L'utilisation prévue pour laquelle le four a été conçu et fabriqué est professionnelle et se présente comme suit :



UTILISATION PRÉVUE : LA CUISSON DE PIZZAS, PAIN, FOUGASSES, GRATIN DE PRODUITS GASTRONOMIQUES ET LE RÉCHAUFFEMENT DES ALIMENTS SUR UNE PLAQUE DE CUISSON.



LE FOUR NE PEUT ÊTRE UTILISÉ QUE PAR UN OPÉRATEUR PRÉPOSÉ (UTILISATEUR).



CET APPAREIL N'EST PAS DESTINÉ À ÊTRE UTILISÉ PAR DES PERSONNES (Y COMPRIS DES ENFANTS) DONT LES CAPACITÉS PHYSIQUES, SENSORIELLES OU MENTALES SONT RÉDUITES OU QUI MANQUENT D'EXPÉRIENCE ET DE CONNAISSANCES, SAUF SI ELLES ONT REÇU UNE ASSISTANCE OU DES INSTRUCTIONS POUR UTILISER L'APPAREIL DE LA PART D'UNE PERSONNE RESPONSABLE DE LEUR SÉCURITÉ.



LES ENFANTS DOIVENT ÊTRE SURVEILLÉS POUR LES EMPÊCHER DE JOUER AVEC L'APPAREIL.

LIMITES D'UTILISATION ET MISES EN GARDE

Le four en question a été conçu et fabriqué exclusivement pour l'utilisation prévue décrite au paragraphe précédent et, par conséquent, tout autre type d'utilisation et d'exploitation est absolument interdit afin de garantir à tout moment la sécurité des opérateurs autorisés et le rendement du four en question.



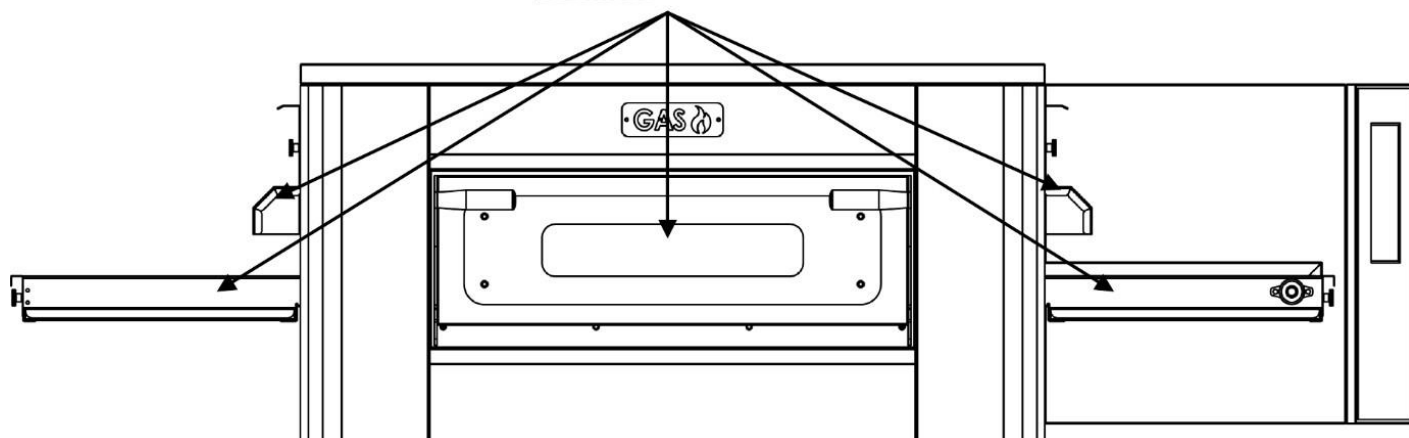
IL EST INTERDIT D'INTERVENIR ET DE MANIPULER LES DISPOSITIFS INSTALLÉS DANS L'APPAREIL.



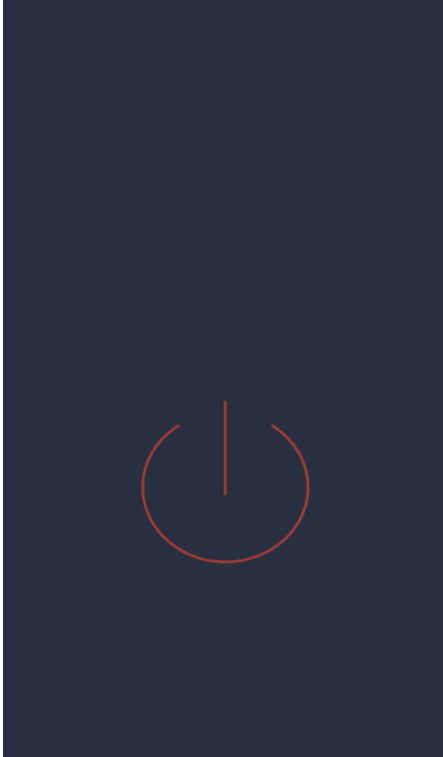
MISES EN GARDE : ATTENTION EN OUVRANT LA PORTE, RISQUE DE BRÛLURES ET D'ÉCRASEMENT DES MAINS



MISES EN GARDE : NE PAS TOUCHER LA BANDE LORSQUE LE FOUR EST EN MARCHÉ, RISQUE DE BRÛLURES ET D'ÉCRASEMENT DES MAINS



UTILISATION ET FONCTIONNEMENT



STANDBY

Écran STANDBY

Dans cet état, après cinq minutes d'inactivité, la luminosité de l'écran diminue de 50% et, après cinq minutes supplémentaires, l'écran s'éteint. Si l'écran est éteint, la première pression permet de le rallumer. Si l'écran est allumé, une simple pression (à l'intérieur du cercle) permet d'allumer la carte et d'activer le mode ON.



MISE EN MARCHÉ

Écran MODE ON

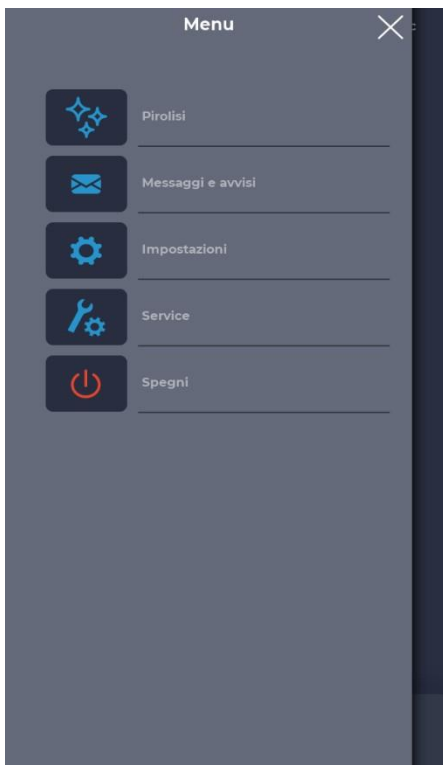
Dans la barre de notification située en haut de l'écran, des icônes d'état indiquent, à partir de la gauche, le MENU, le signal d'alarme, l'heure, le symbole WiFi et la température actuelle de la chambre.

Immédiatement en dessous il y a trois icônes : celle avec le symbole PLUS permet de définir une nouvelle recette, la suivante SCHEDULER permet de programmer des cuissons futures pour préchauffer le four avant de l'utiliser, et enfin l'icône du programme MAINTENANCE permet de maintenir le four à une température constante même en l'absence d'un programme actif.

Ensuite, les icônes relatives aux programmes PRÉFÉRÉS définis par l'utilisateur, à faire glisser pour en visualiser d'autres éventuellement présents.

Plus bas, des icônes plus grandes représentent les catégories du LIVRE DE RECETTES.

En bas se trouve une barre relative au programme manuel QUICK START.



Écran MENU

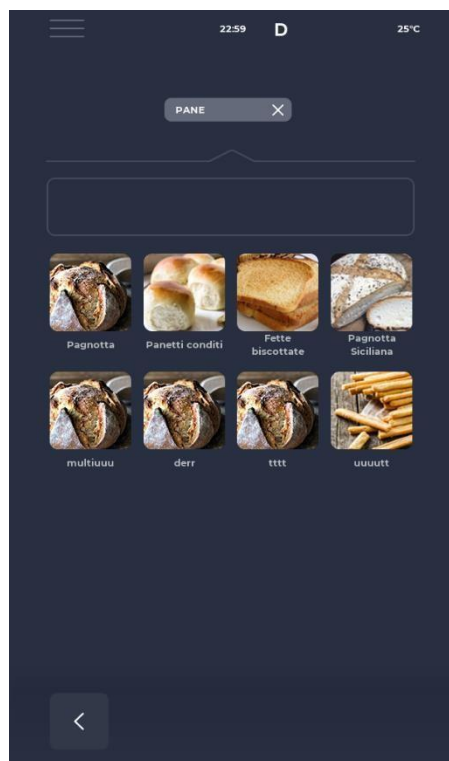
En sélectionnant l'icône MENU à partir de la page d'accueil, il est possible d'accéder à une liste de paramètres globaux et contextuels sur lesquels il est possible d'intervenir et dont les descriptions se trouvent dans les sections correspondantes ci-dessous.



Écran contextuel SIGNAL D'ALARME

En cas d'alarme, la barre supérieure affiche le symbole "!" en rouge, accompagné d'un avertissement décrivant spécifiquement l'alarme. La fermeture de la fenêtre contextuelle entraîne sa réapparition après un certain temps si la criticité n'est pas surmontée. L'icône du haut-parleur permet de supprimer le son de l'alarme.

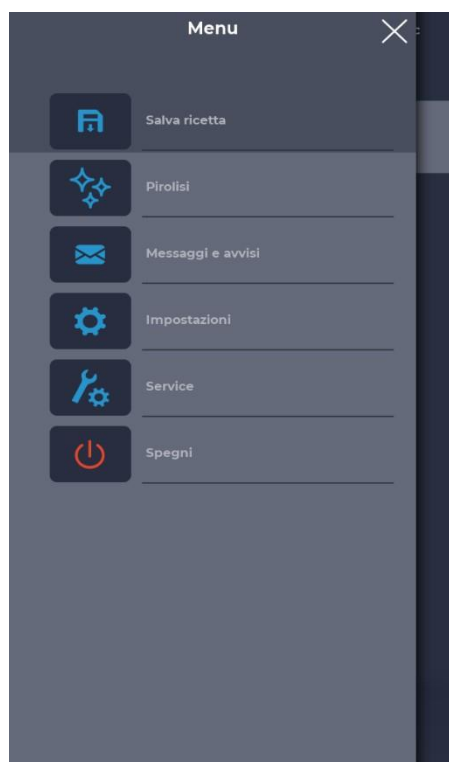
SÉLECTIONNER UN PROGRAMME



Écran SELECTION D'UN PROGRAMME

Grâce aux icônes des programmes préférés ou aux catégories du livre de recettes, il est possible de trouver et de sélectionner un programme de cuisine ou de le rechercher à l'aide de la barre correspondante.

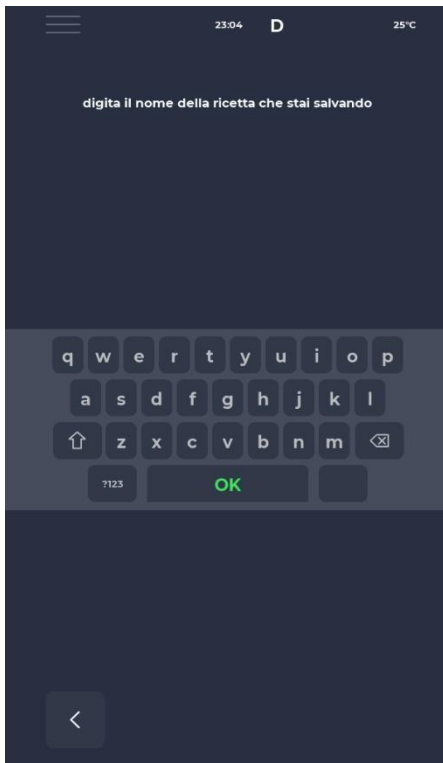
CRÉER UN PROGRAMME



Écran ENREGISTREMENT D'UN PROGRAMME

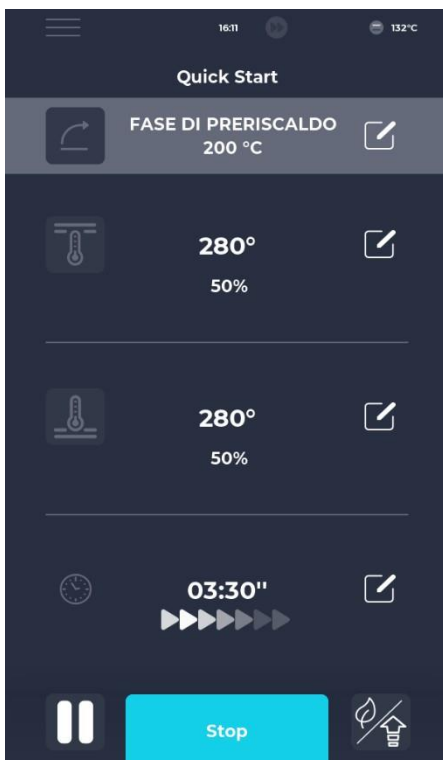
Pour créer un nouveau programme, il est possible de procéder comme suit:

- sélectionner n'importe quel programme dans le livre de recettes, modifier ses paramètres et le mémoriser, en procédant à partir du MENU avec l'icône ENREGISTRER RECETTE parmi les fonctions contextuelles ;
- utiliser l'icône PLUS de l'écran d'accueil pour en créer un tout nouveau.



Écran NOMMER UN NOUVEAU PROGRAMME

Après avoir enregistré le programme, il est nécessaire de nommer la recette à l'aide du clavier.



Écran QUICK START

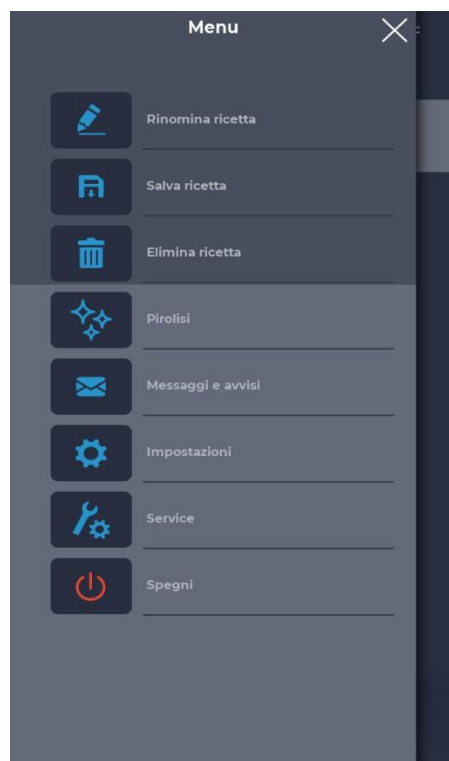
Il est possible de démarrer rapidement un programme générique en utilisant l'icône QUICK START située en bas de la page d'accueil.

En cliquant sur l'icône en bas à droite, il est possible de choisir rapidement le mode ECO (icône avec la feuille), avec les résistances travaillant à 50%, le mode BOOST (icône de la flèche), avec les résistances travaillant à 100%, ou d'annuler les modes susmentionnés en cliquant à nouveau sur l'icône. En cliquant sur l'icône du thermomètre, la puissance en pourcentage de la résistance sera modifiée, tandis qu'en cliquant sur l'icône de modification ou sur la valeur en degrés, la température de la résistance sera modifiée.

L'icône de l'horloge permet de modifier le temps de cuisson, c'est-à-dire la vitesse d'avancement de la bande.

Le temps de cuisson correspond au temps nécessaire pour qu'un point traverse la chambre.

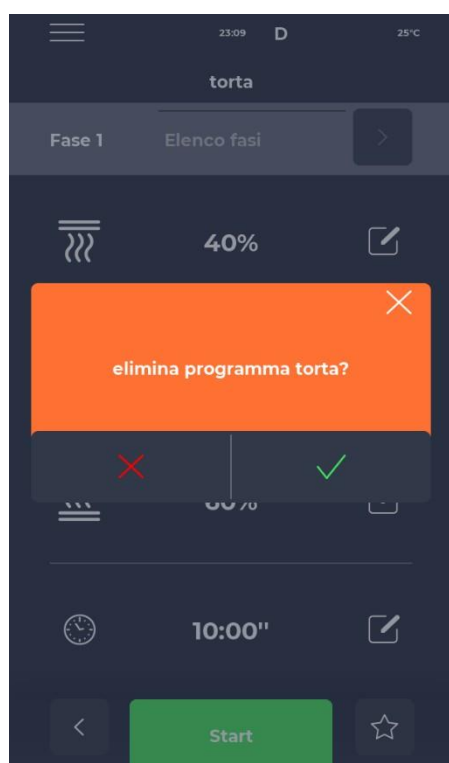
SUPPRIMER UN PROGRAMME



Écran SUPPRESSION D'UN PROGRAMME

Pour supprimer un programme, après l'avoir sélectionné, il faut accéder au MENU et se référer aux fonctions contextuelles, notamment à l'icône SUPPRIMER RECETTE.

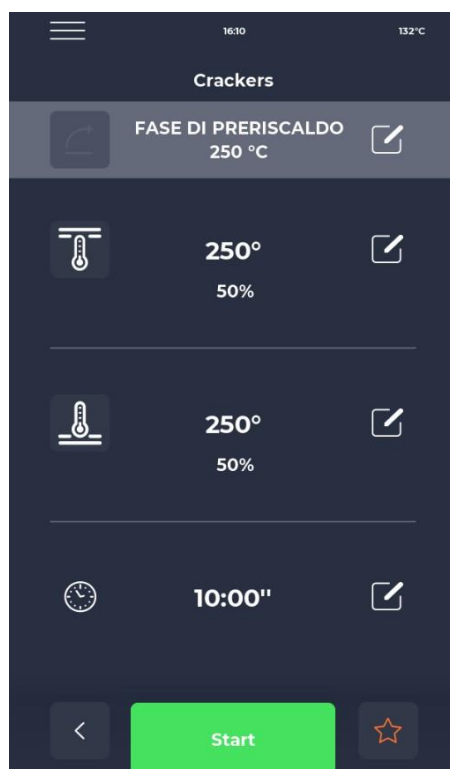
Les programmes prédéfinis par le fabricant ne peuvent pas être supprimés, un message avertit lorsque le programme ne peut pas être supprimé.



Écran CONFIRMATION DE LA SUPPRESSION

Une confirmation est toujours exigée avant de procéder à la suppression d'un programme.

ÉCRAN PROGRAMME



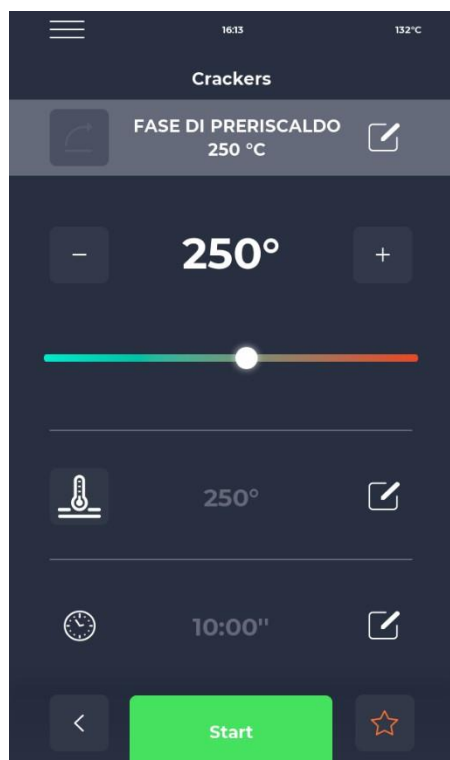
Écran DÉBUT DU PROGRAMME

Une fois sélectionné le programme souhaité ou créé une nouvelle recette, un écran s'affiche pour démarrer la recette ou en modifier les paramètres.

Le nom de la phase en cours est indiqué en haut de l'écran.

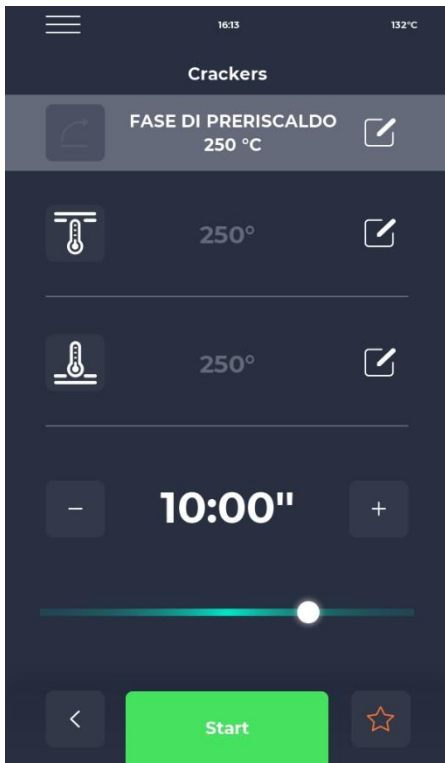
En cliquant sur l'icône du thermomètre, il est possible de modifier la puissance en pourcentage de la résistance, tandis qu'en cliquant sur l'icône de modification, il est possible de modifier la température.

La dernière section permet de modifier le temps de cuisson.



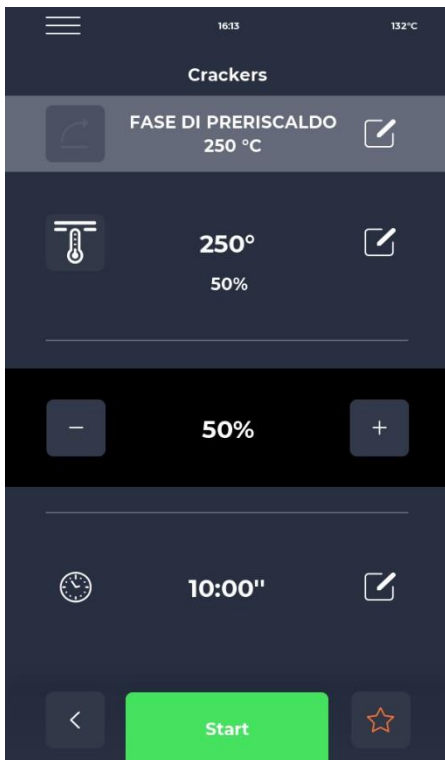
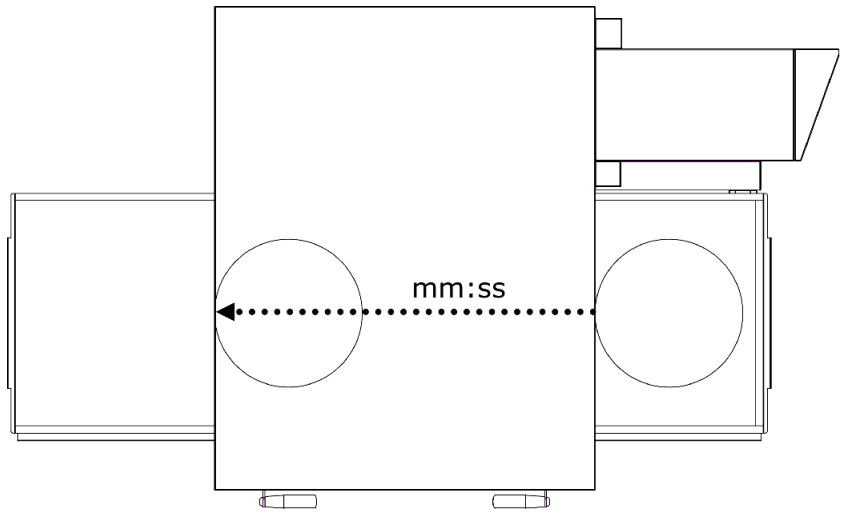
Écran VARIATION DE LA TEMPÉRATURE

Chaque résistance permet de modifier la température en intervenant sur la section dédiée avec l'icône THERMOMÈTRE puis sur le curseur correspondant, ou en utilisant les icônes PLUS/MINUS pour en définir la valeur.



Écran MODIFICATION DE LA DURÉE

La modification de la durée change la vitesse de la bande de sorte que le produit reste dans la zone chauffée du four pendant la même durée.



Écran MODIFICATION DE LA PUISSANCE %

À l'intérieur du programme, il est possible de modifier la puissance des résistances.

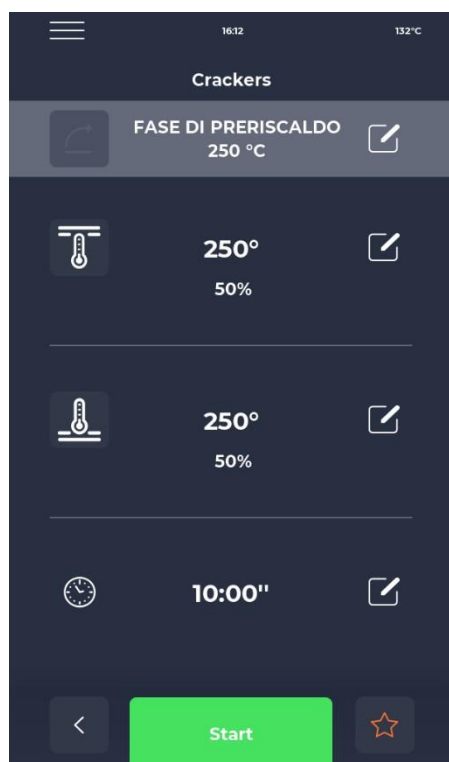
PHASE DE PRÉCHAUFFAGE



Écran PHASE DE PRÉCHAUFFAGE

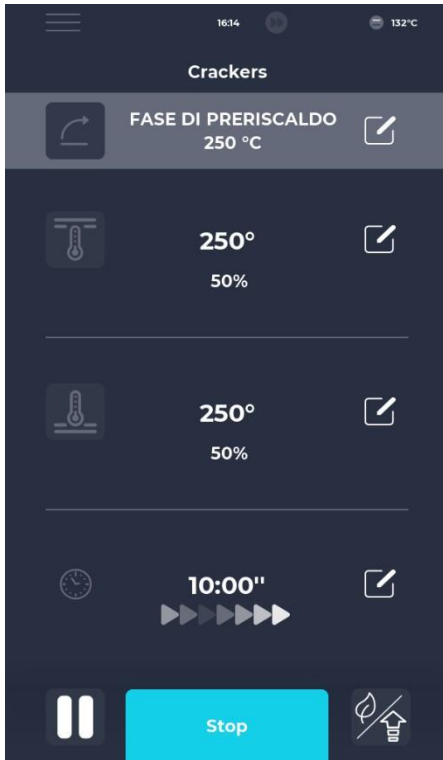
Le PRÉCHAUFFAGE est réglé par le paramètre P441. Si le paramètre est activé, il est prévu pour chaque programme. Il peut toutefois être désactivé et permet également de modifier la température.

DÉMARRER UN CYCLE



Écran DÉMARRAGE DU CYCLE

Une fois que le programme souhaité a été sélectionné, il suffit de sélectionner l'icône verte START pour le lancer.

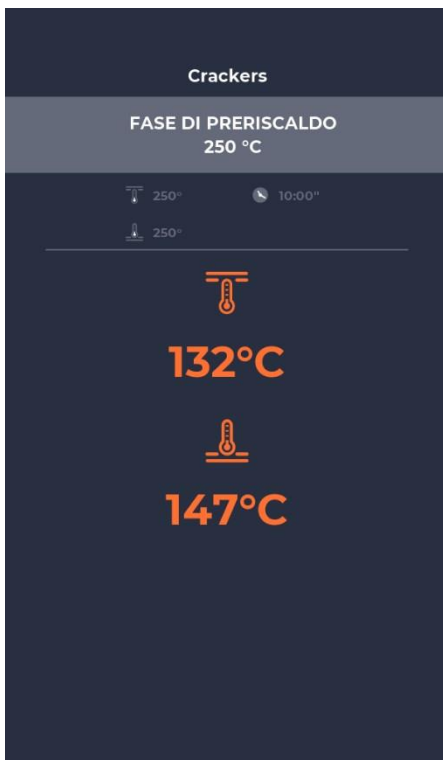


Écran CYCLE DÉMARRÉ

Une fois le programme lancé, le bouton START se transforme en STOP et devient bleu pour signaler le début du cycle.

En cliquant sur l'icône en bas à droite, vous pouvez rapidement choisir le mode ECO (icône de la feuille), avec les résistances fonctionnant à 25 %, le mode BOOST (icône de la flèche), avec les résistances fonctionnant à 100 %, ou annuler les modes ci-dessus en cliquant à nouveau sur l'icône.

Une série de flèches animées apparaît sous la minuterie, indiquant la bande en mouvement.



Écran progressif CYCLE DÉMARRÉ

Après environ dix secondes du démarrage du cycle, l'écran affiche la température actuelle de la chambre sous l'icône THERMOMÈTRE.

Comme un cycle à temps infini, la cuisson du produit étant déterminée par la sortie de la chambre de cuisson, le temps n'est pas affiché.

Si le four est encore en phase de préchauffage, une barre indiquant la progression vers la température souhaitée est affichée.

La valeur de la température est colorée en orange si les éléments chauffants concernés sont en train de chauffer, en blanc si le four a atteint la température sélectionnée.



Écran INTERRUPTION DU CYCLE

Tout cycle peut être interrompu en sélectionnant le bouton bleu STOP. Si l'interruption n'est pas confirmée, l'écran contextuel correspondant disparaît au bout d'environ dix secondes.

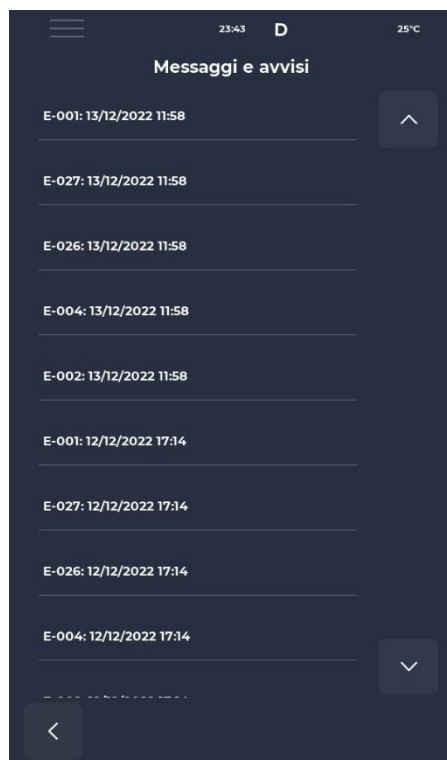
SCHEDULER



Écran SCHEDULER

Dans l'écran SCHEDULER, il est possible de visualiser tous les programmes de cuisson planifiés pour chaque jour ; en cliquant sur l'icône de modification à côté des différents jours, il est possible de modifier la liste des programmes pour le jour sélectionné.

MESSAGES ET ALERTES



Écran MESSAGES ET ALERTES

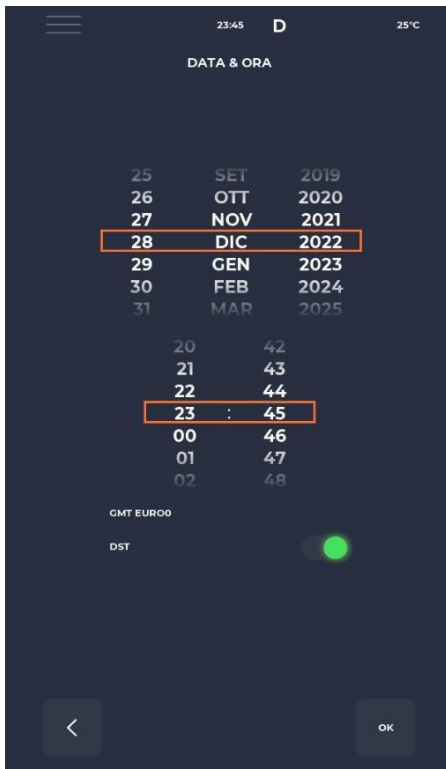
Cette section présente une liste de l'historique des messages et des alertes de l'appareil.

PARAMÈTRES GÉNÉRAUX



Écran PARAMÈTRES GÉNÉRAUX

Les paramètres concernent une liste d'opérations sur lesquelles une intervention précise peut être effectuée.



Écran de modification DATE ET HEURE

Cette fonction permet de régler la date et l'heure de l'appareil. Il est possible de définir le fuseau horaire et d'activer ou de désactiver le changement automatique de l'heure d'été ou d'hiver en fonction du fuseau horaire sélectionné.

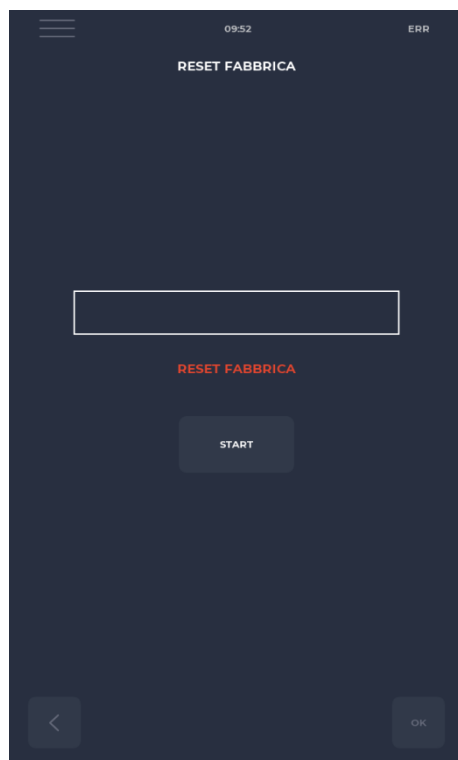
PARAMÈTRES



Écran PARAMÈTRES

Vous trouverez ici tous les paramètres qui peuvent être modifiés à partir du profil UTILISATEUR.

RÉINITIALISATION D'USINE



Écran RÉINITIALISATION D'USINE

Cette fonction permet de réinitialiser le système aux paramètres d'usine.

En fonction du niveau du mot de passe, les actions suivantes sont autorisées :

- Niveau utilisateur : supprime le registre HACCP et les recettes utilisateur, tandis que les recettes fabricant reviennent à leur état initial.

CONFIGURER LA LANGUE



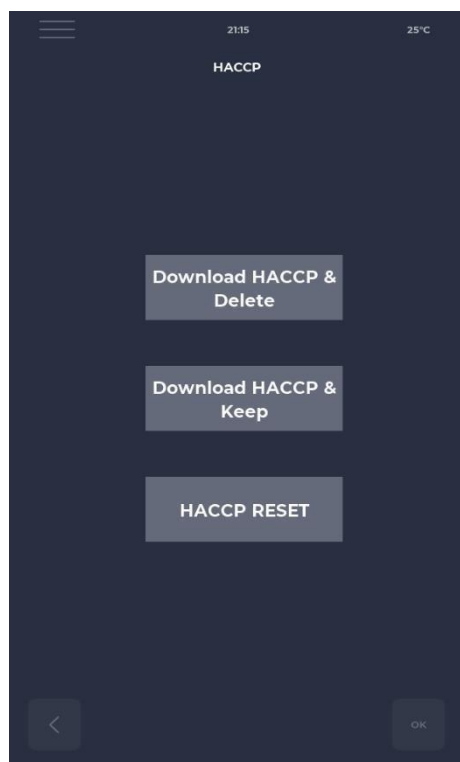
Écran CONFIGURATION DE LA LANGUE

Cette fonction permet de modifier la langue de l'interface utilisateur et d'importer de nouvelles langues.

Pour ajouter une nouvelle langue, il suffit d'appuyer sur le bouton "+" en bas au centre, permettant d'accéder à l'écran d'importation.

Il est ensuite toujours recommandé de redémarrer l'appareil pour que les modifications soient effectives.

REGISTRE HACCP

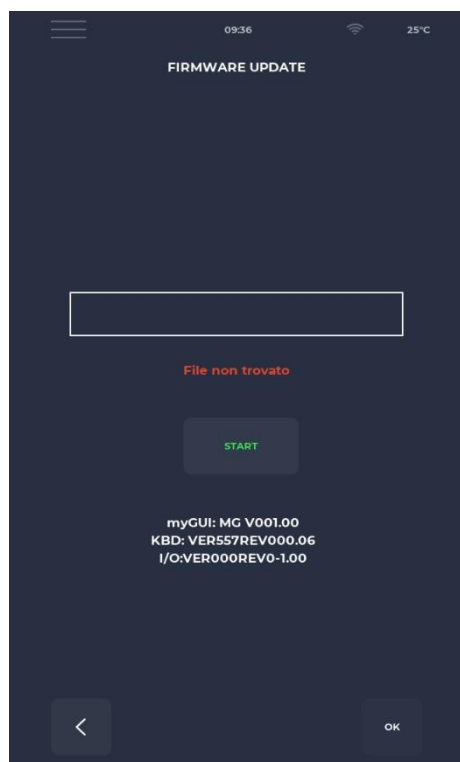


Écran HACCP

Permet d'exporter le registre HACCP sur une clé USB en trois modes :

- Télécharger & Garder, exporte et conserve le registre sur la carte.
- Télécharger & Supprimer, exporte et supprime le registre de la carte.
- Reset, nettoyage de l'ensemble de la section HACCP.

MISE À JOUR DU FIRMWARE



Écran MISE À JOUR DU LOGICIEL

Permet de mettre à jour le logiciel de la carte.

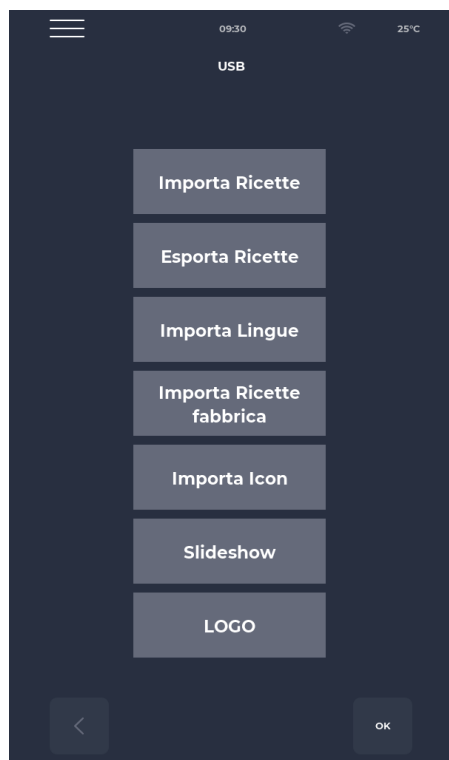
En insérant la clé avec le fichier nécessaire à la mise à jour, le bouton START est activé.

En appuyant sur ce bouton, la barre se colore progressivement, signalant le chargement de la mise à jour.

Une fois le chargement terminé, il suffit d'appuyer sur le bouton de validation pour réinitialiser la carte et installer la mise à jour.

Outre la mise à jour, la version actuelle du micrologiciel est également affichée.

MENU USB



Écran MENU USB

Dans le MENU USB, il y a plusieurs fonctions, y compris les fonctions IMPORTER et EXPORTER des recettes, qui permettent de transférer des recettes sauvegardées.

IMPORTER LA LANGUE permet d'importer une langue supplémentaire à partir d'un fichier.

IMPORTER LES RECETTES D'USINE permet d'importer des recettes qui ne peuvent pas être supprimées avec l'autorisation de l'utilisateur.

IMPORTER UNE ICÔNE importe des images qui peuvent être utilisées pour les catégories de recettes et les recettes elles-mêmes.

SLIDESHOW importe des images qui peuvent être utilisées comme écran de veille.

ALARMES

ALARME CRITIQUE

Ces alarmes empêchent tout réglage du four jusqu'à ce qu'elles soient réinitialisées.
Si la fonction cuisson est en START, elle est automatiquement désactivée en STOP.

Code	Description	Réinitialisation	Réactions du four
E-0	ERREUR DE CONFIGURATION. Quelques secondes après le démarrage, l'alarme s'affiche indiquant les versions du micrologiciel de la carte E/S et les paramètres.	Manuel	En cas d'erreur grave, aucune action n'est possible
E-1	CONNEXION ENTRE LE CLAVIER ET LA CARTE Manque de communication entre l'écran et la carte de puissance	Automatique, lorsque la communication entre la base et le clavier est rétablie.	En cas de cuisson, il passe en mode STOP, sinon aucune action n'est possible
E-2	THERMOSTAT DE SÉCURITÉ. Pas de tension sur l'entrée A.T. borne 55	Automatique, lorsque de la tension est détectée à l'entrée, l'alarme se réinitialise.	En cas de cuisson, il passe en mode STOP, sinon l'accès au service est possible.
E-27 E-5	TEMPÉRATURE DU COMPARTIMENT DES COMPOSANTS. Surchauffe (supérieure à P122) des sondes NTC du clavier et/ou de la carte de puissance.	Automatique, lorsque de la tension est détectée à l'entrée, l'alarme se réinitialise.	En cas de cuisson, il passe en mode STOP, sinon l'accès au service est possible.
E-4 3 E-48 4 E-37 18	DÉFAILLANCE DE LA SONDE VOÛTE/SOL/PLATEAU. Cette alarme apparaît si la sonde est - court-circuitée - interrompue - Hors plage de mesure	Cette alarme est à réarmement automatique, ce qui signifie que si la cause du défaut est éliminée, le four se réarme automatiquement.	En cas de cuisson, le four passe en mode STOP
	REDÉMARRAGE APRÈS UNE PANNE DE COURANT Cette alarme apparaît en cas de redémarrage après une coupure de courant pendant la cuisson. Les données de la recette sont récupérées et le four reprend automatiquement le cours de la cuisson, à partir de la dernière étape de la recette en cours avant la coupure de courant.		
	TEMPS TROP LONG EN COUPURE DE COURANT Si le temps écoulé en cas de coupure de courant (de la coupure de courant au retour de la tension) dépasse le paramètre P207 (exprimé en minutes), le four redémarre avec cette alarme et se met en standby.		

ALARME NON SUSPENSIF

Il s'agit d'alarmes qui sont affichées mais qui ne suspendent pas la cuisson

E 19	Bande stationnaire. Possible uniquement si P294 = 0	Alarme à réarmement automatique, disparaît lorsque la bande est remise en mouvement.	Si, pendant la cuisson, la bande reste immobile plus longtemps que P298
------	---	--	---

PARAMÈTRES

Code	Description	u.m.	Niveau mot de passe	DEF	MIN	MAX
P5	Activation du signal sonore par pression d'un bouton		NO PSWD	0	0	1
P6	Volume du signal sonore de la carte de base		NO PSWD	100	0	100
P10	Temps d'apparition de l'écran de cuisson simplifié		NO PSWD	10	0	120
P144	Réglage du fuseau horaire de référence		NO PSWD	2	0	37
P145	Activation de l'heure d'été (DST)		NO PSWD	1	0	1
P250	Différence de température pour l'impression HACCP	°C	NO PSWD	5	0	20
P251	Temps de transmission des statistiques au Cloud	h	NO PSWD	24	0	1000
P265	Delta préchauffage en pourcentage	%	NO PSWD	20	0	100
P266	Delta préchauffage en degrés	°C	NO PSWD	20	0	100
P290	Direction de la bande		NO PSWD	0	0	1
P401	Pourcentage de réduction de la puissance des résistances en mode Eco	%	NO PSWD	50	0	100
P411	Point de réglage standard entretien chambre/voûte		NO PSWD	2500	300	4300
P412	Réglage standard de la puissance de la résistance de la voûte en phase de maintenance	%	NO PSWD	50	0	100
P413	Point de réglage standard du sol en phase de maintenance	°C	NO PSWD	2500	300	4300
P414	Réglage standard de la puissance de la résistance du sol en phase de maintenance	%	NO PSWD	50	0	100
P441	Activation du préchauffage		NO PSWD	0	0	1

PRODUCTIVITÉ

Selon le modèle de four, le nombre de pizzas/heure est calculé à l'aide du tableau :

	CFRPCD40	CFRPCD50	CFRPCD65	CFRPCD80
NR° PIZZAS DE Ø25 DANS LA CHAMBRE	2,5	5	8	12
NR° PIZZAS DE Ø32 DANS LA CHAMBRE	1,5	2,5	6	7
NR° PIZZAS DE Ø40 DANS LA CHAMBRE	1,33	1,67	3	5
NR° PIZZAS DE Ø45 DANS LA CHAMBRE	0	1,5	2,33	3,33
TEMPS DE CUISSON (s.)	210	210	210	210
PASSAGES DANS LA CHAMBRE EN UNE HEURE	17	17	17	17
NOMBRE DE PIZZAS Ø25/HEURE	43	86	137	206
NOMBRE DE PIZZAS Ø32/HEURE	26	43	103	120
NOMBRE DE PIZZAS Ø40/HEURE	23	29	51	86
NOMBRE DE PIZZAS Ø45/HEURE	0	26	40	57

Note :

Les quantités de pizzas sont calculées avec un temps de cuisson de 3h30, à une température de 320 °C et avec une préparation à partir de zéro, et non avec des produits surgelés.

MAINTENANCE



AVANT D'EFFECTUER TOUT TRAVAIL DE MAINTENANCE, IL EST OBLIGATOIRE DE DÉBRANCHER LA FICHE DU FOUR DE LA PRISE D'ALIMENTATION ÉLECTRIQUE.

NETTOYAGE

Le nettoyage doit être effectué à la fin de chaque utilisation dans le respect des règles d'hygiène et pour protéger la fonctionnalité du four.

Nettoyage de la chambre :

Couper l'alimentation du four en actionnant l'interrupteur sur le tableau d'alimentation.

Enlever la protection du joint de la bande transporteuse.

Dégager la bande du crochet en la déplaçant vers le haut.

Faire glisser le joint en question vers le panneau de commande, en le libérant de l'arbre d'entraînement de la bande transporteuse.

Soulever les capsules coulissantes d'entrée et de sortie en position entièrement ouverte.

Soulever la bande transporteuse des deux côtés et la tirer du côté des commandes.

Ouvrir la porte latérale et, à l'aide d'une paire de gants, retirer les diffuseurs qui sont fixés par des vis.

Nettoyer les surfaces métalliques avec une éponge trempée dans de l'eau et un détergent non abrasif et/ou corrosif, puis rincer les surfaces avec une éponge trempée dans de l'eau pure.

Nettoyage extérieur du four (surfaces en acier inoxydable, vitre d'inspection et panneau de commande) :

Cette opération doit être effectuée avec le four froid.



IL EST RECOMMANDÉ À L'OPÉRATEUR PRÉPOSÉ D'UTILISER DES GANTS ET DES VÊTEMENTS APPROPRIÉS POUR ÉVITER LES BRÛLURES.



POUR LE NETTOYAGE IL EST INTERDIT D'UTILISER : DES JETS D'EAU, POUDRES ABRASIVES, SUBSTANCES CORROSIVES OU TOUT AUTRE ÉLÉMENT SUSCEPTIBLE D'ENDOMMAGER LES COMPOSANTS ET DE COMPROMETTRE LA SÉCURITÉ EN GÉNÉRAL ET L'HYGIÈNE EN PARTICULIER.

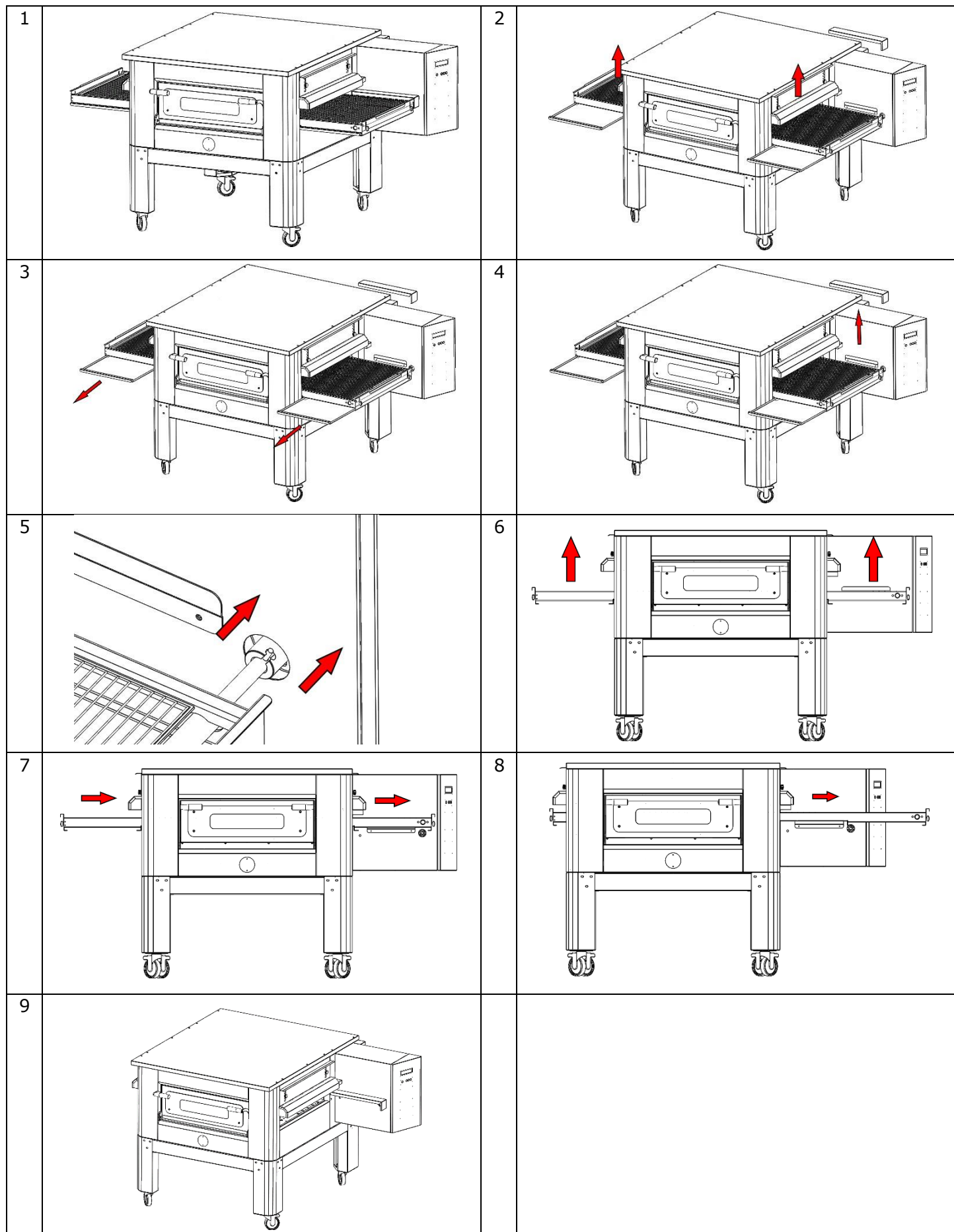
FRÉQUENCE DE MAINTENANCE

Pour toute maintenance extraordinaire, réparation et/ou remplacement, veuillez contacter uniquement le revendeur agréé auprès duquel vous avez acheté l'appareil et/ou un technicien agréé en possession des conditions technico-professionnelles requises par la réglementation en vigueur.

Maintenance, contrôles et inspections	Fréquence
Dispositifs de sécurité mécaniques Vérifier l'état, la présence de déformations, de relâchement ou de parties enlevées	Mensuelle
Contrôle Vérifier les pièces mécaniques, la présence d'éventuelles ruptures ou déformations, le serrage des vis. Vérifier la lisibilité et l'état des autocollants et des symboles et les restaurer si nécessaire.	Annuelle
Pièces structurelles Vérification du serrage des principaux boulons (vis, systèmes de fixation, etc.)	Annuelle
Instructions de sécurité Vérifier la lisibilité et l'état des consignes de sécurité (étiquettes).	Annuelle
Tableau électrique Vérifier les composants installés à l'intérieur du tableau électrique. Vérifier le câblage entre le tableau électrique et les pièces de la machine.	Annuelle
Câble de raccordement et fiche Vérifier le câble de raccordement et la fiche. Les remplacer si nécessaire.	Annuelle
Révision générale de la machine Vérifier tous les composants, les pièces électriques, la corrosion, les tuyaux, ...	Tous les 10 ans

DÉMONTAGE ET MONTAGE DE LA BANDE

Instructions pour retirer la bande, pour la remonter, procéder dans l'ordre inverse.

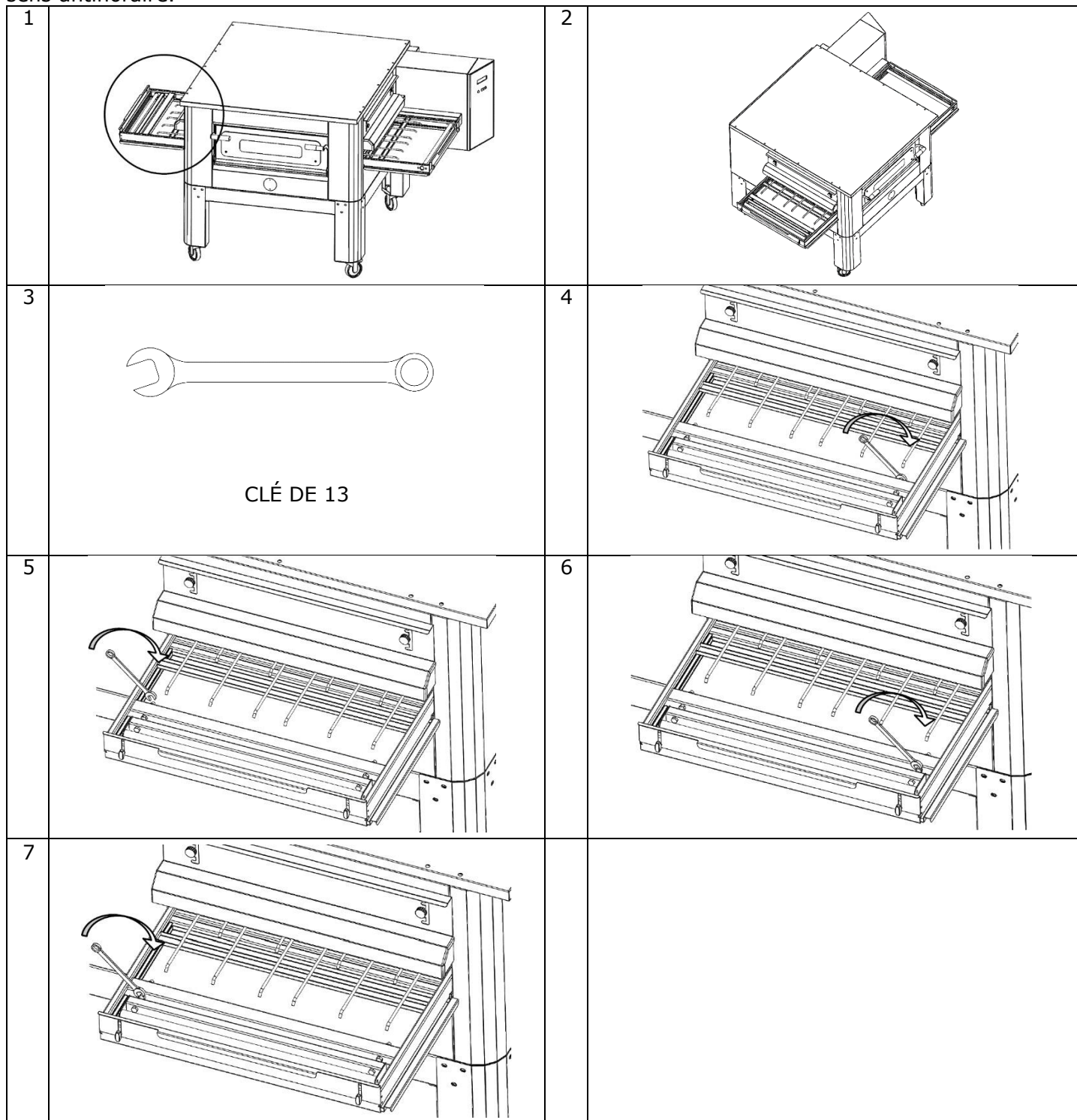


TIRAGE DE LA GRILLE



IL EST RECOMMANDÉ DE VÉRIFIER PÉRIODIQUEMENT LA TENSION DU RÉSEAU, AFIN DE TRAVAILLER CORRECTEMENT ET DE PRÉVENIR LES DYSFONCTIONNEMENTS ELLE DOIT ÊTRE CONSTAMMENT SOUS TENSION

Pour étendre la grille, tourner les écrous indiqués dans le sens horaire, pour la détendre, tourner dans le sens antihoraire.

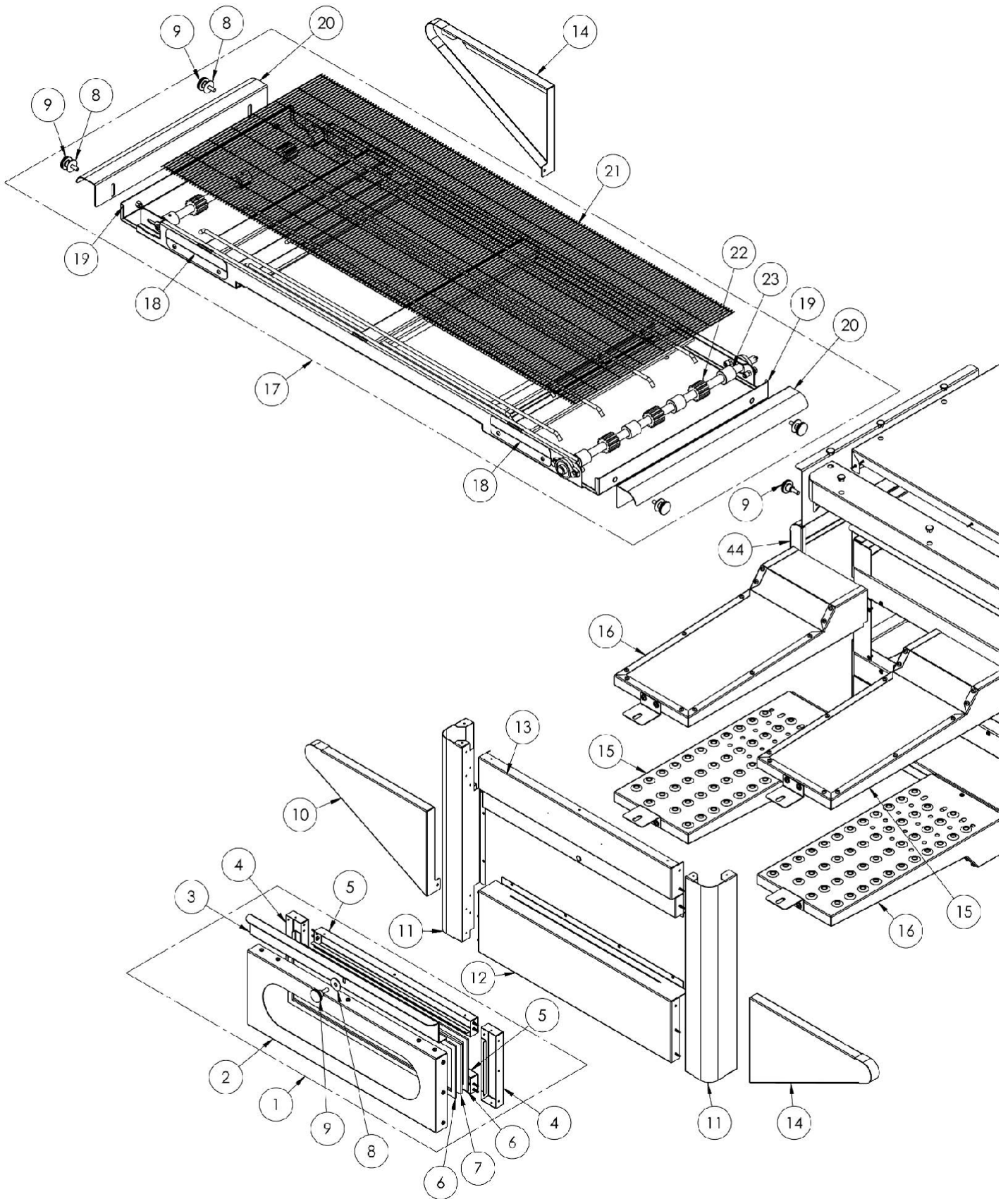


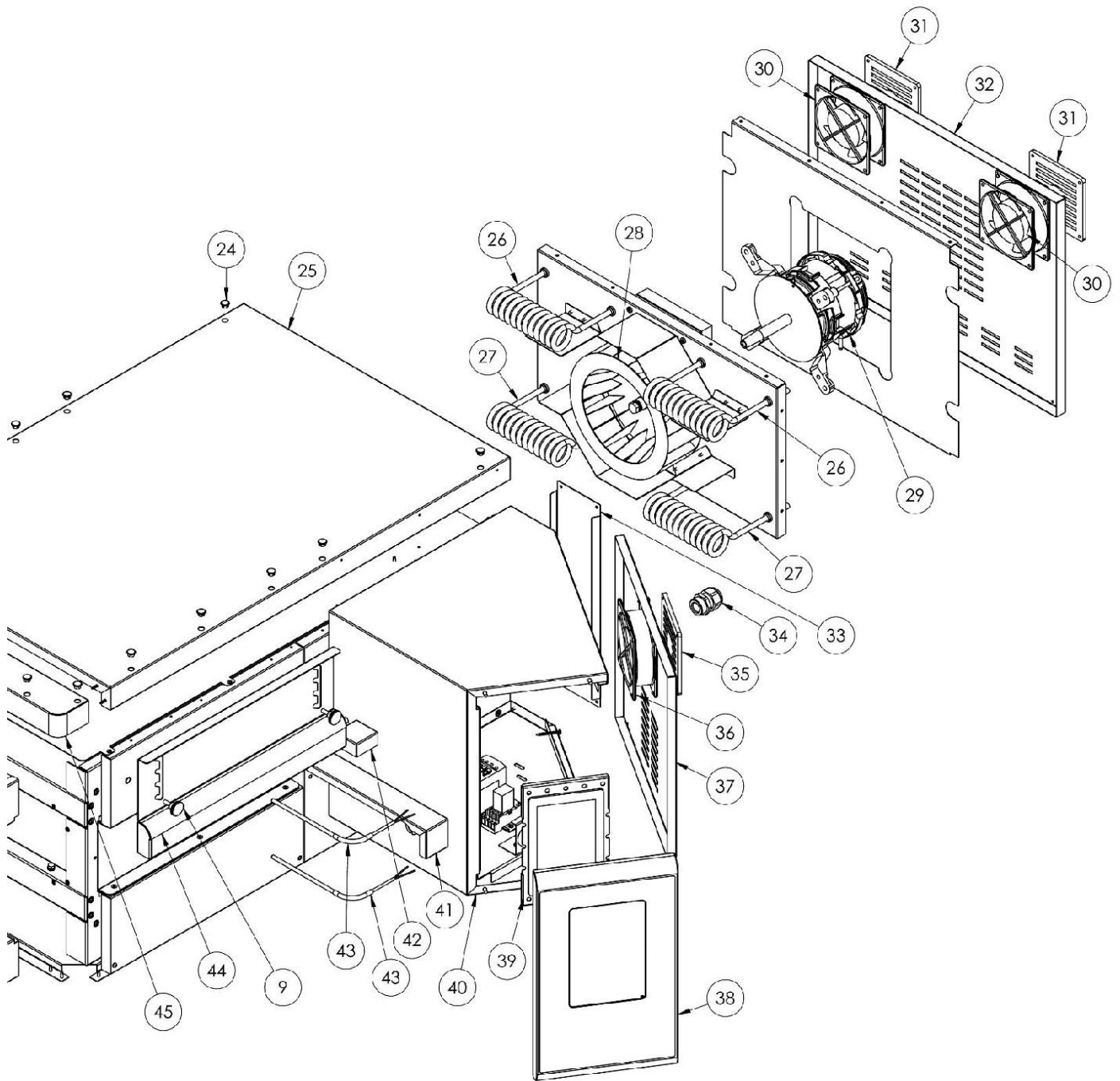
DÉMOLITION

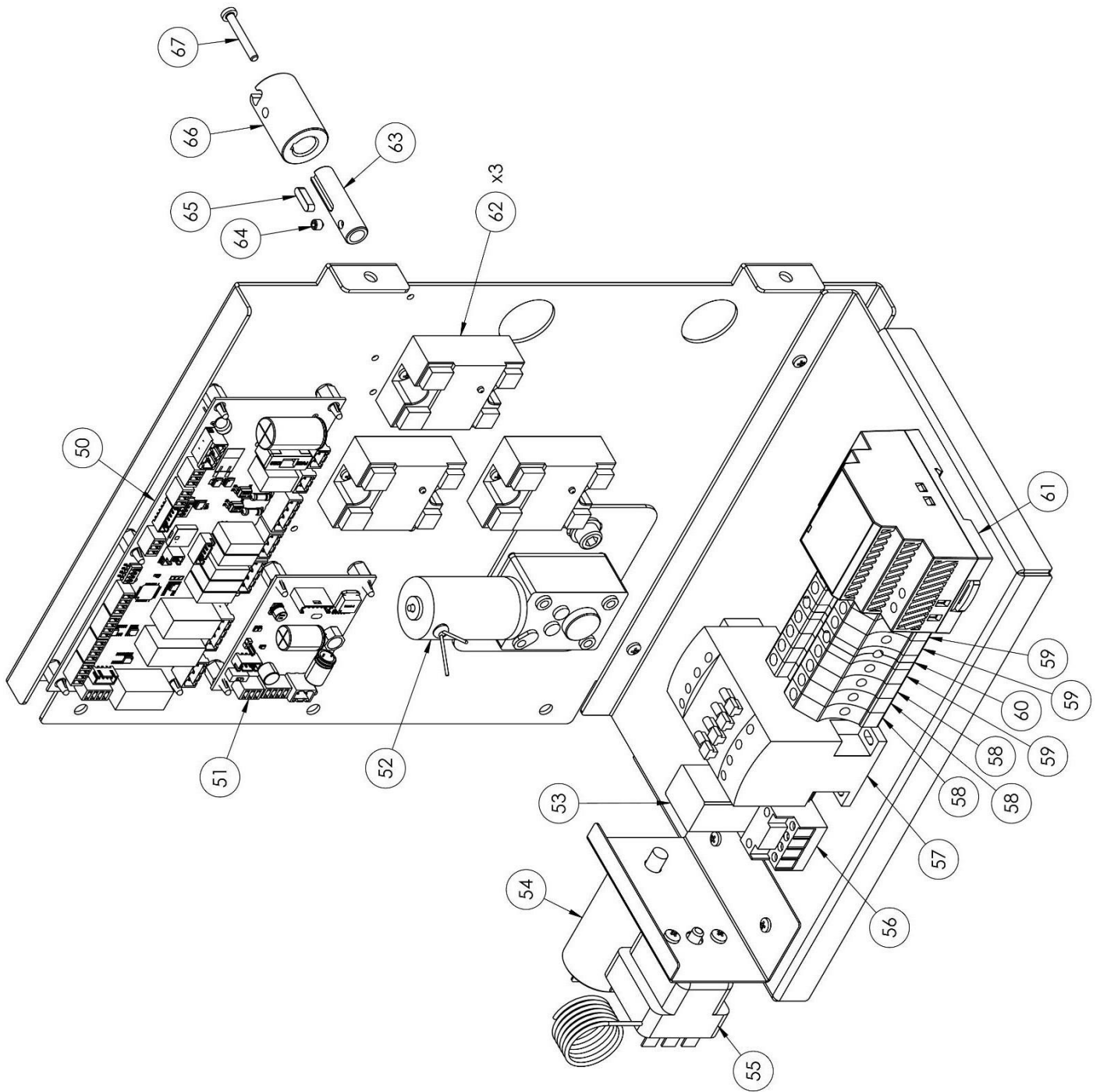
MISES EN GARDE GÉNÉRALES

Lors de la démolition du four, il est obligatoire de respecter la réglementation en vigueur. Procéder à la différenciation des pièces qui composent le four selon les différents types de matériaux de construction (plastique, cuivre, fer, etc.).

CFRPCD40

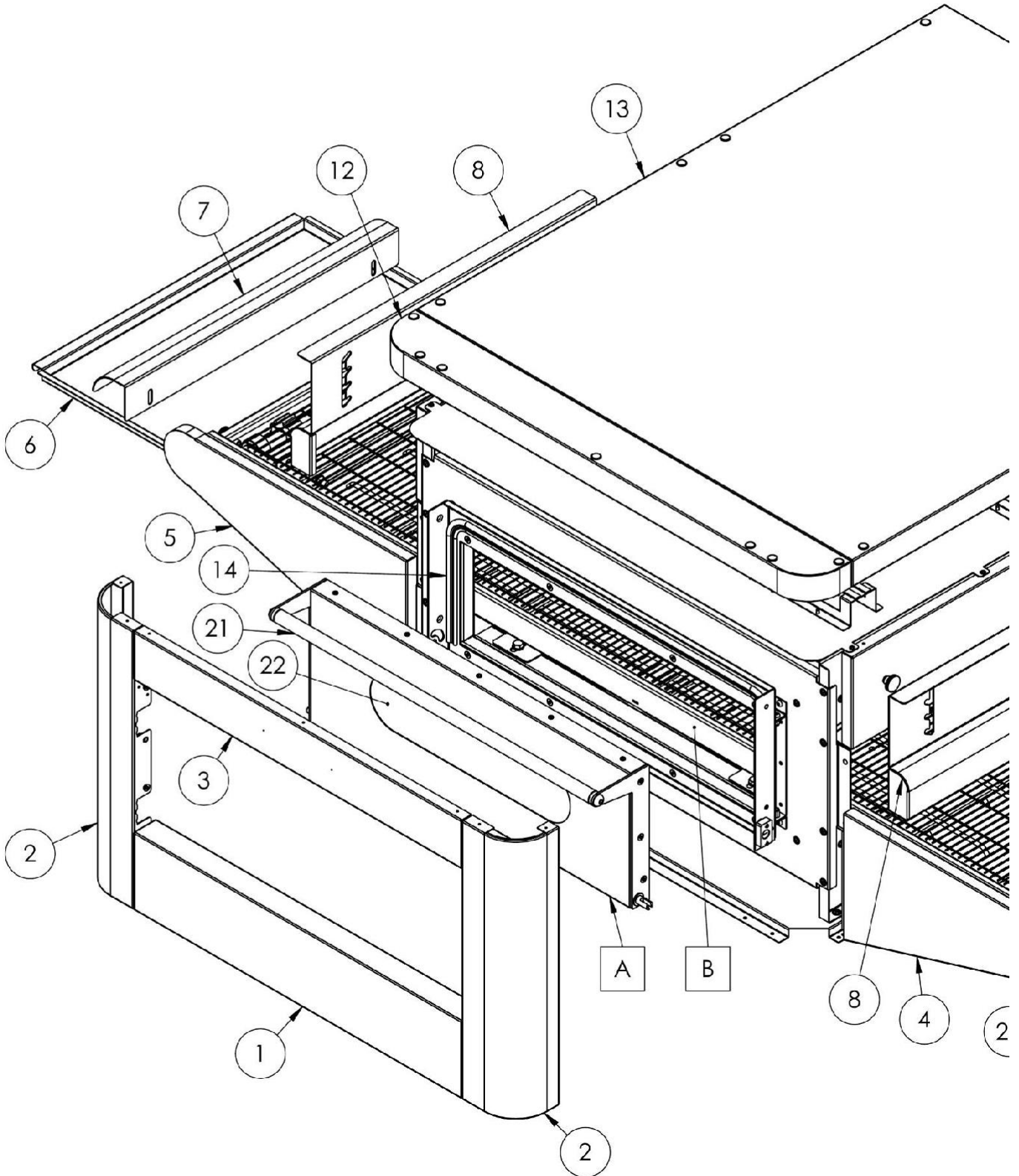


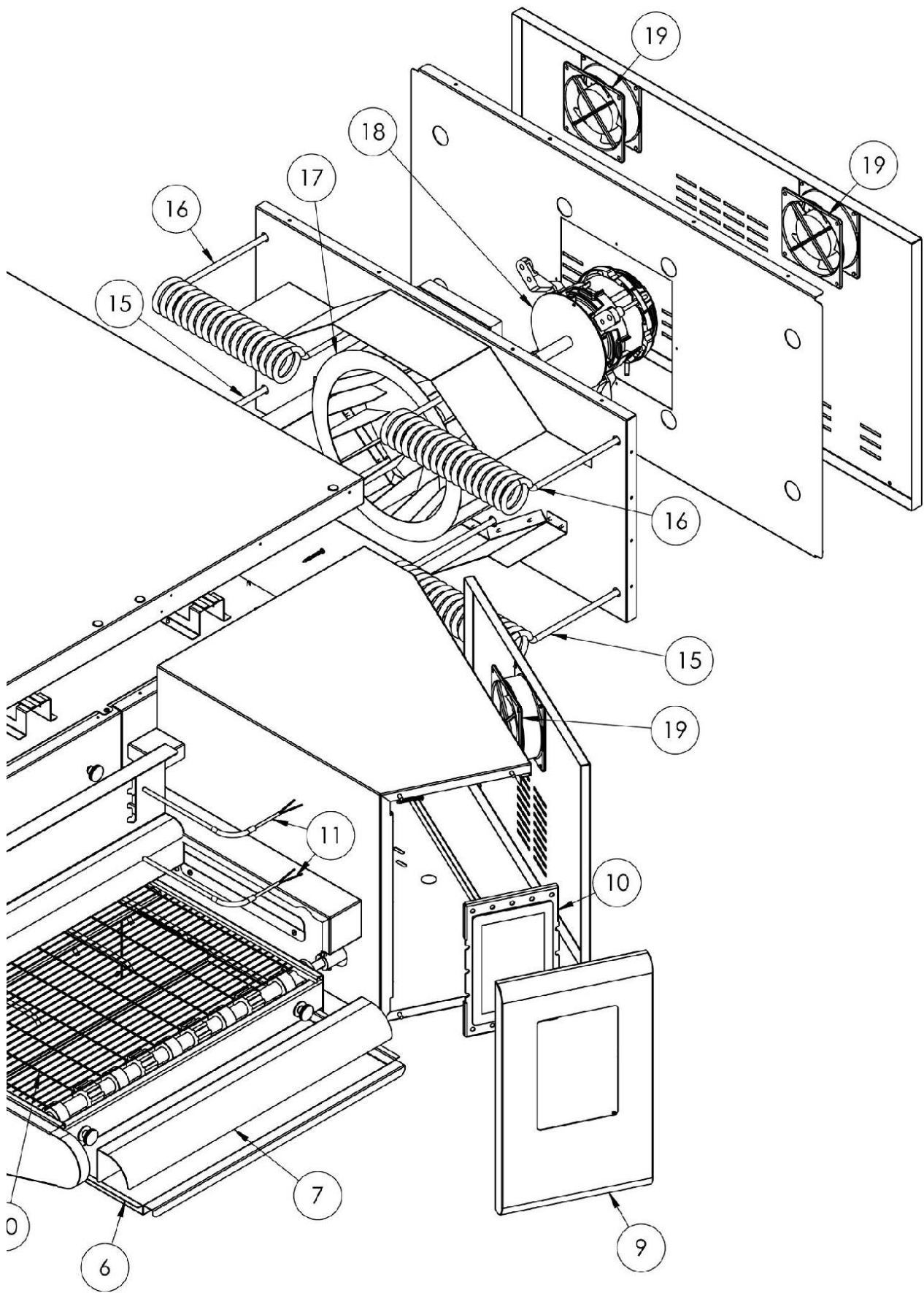


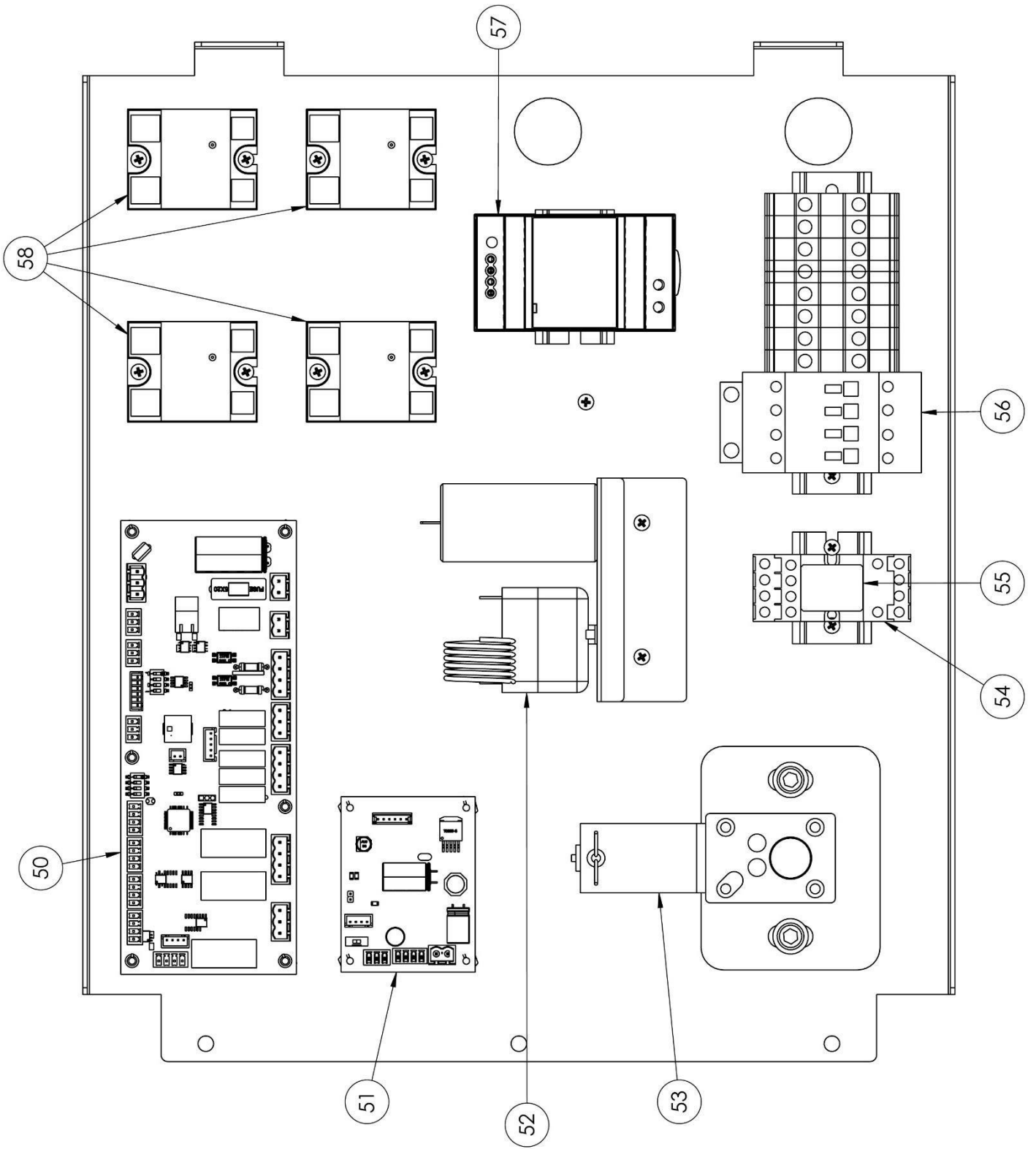


position	code	pièces
1	7A010403	Bloc-porte complet
2	4P050108	Porte
3	4M030021	Poignée de porte
4	4C020221	Porte intérieure droite/gauche
5	4C020220	Porte intérieure supérieure/inférieure
6	5G100006	Joint de porte
7	5V010015	Verre de la porte
8	5R500044	Rondelle
9	5P100052	Bouton
10	4C010895	Couvercle gauche de la bande transporteuse
11	4C011016	Colonne droite/gauche
12	4F200346	Unité frontale inférieure
13	4F200347	Unité frontale supérieure
14	4C010893	Couvercle droit de la bande transporteuse
15	7D010101	Diffuseur gauche
16	7D010100	Diffuseur droit
17	7N010202	Unité de bande complète
18	4S001026	Support du couvercle de la bande transporteuse
19	4P010306	Bac de courroie
20	4P010406	Extrémité de la bande rayonnée
21	5R010700	Bande transporteuse
22	5I200066	Engrenage d'entraînement de la bande transporteuse
23	5I200056	Chemin d'engrenage de la bande transporteuse
24	5T100009	Couvercle du trou noir
25	4C030118	Dessus du four
26	5R050483	Élément chauffant inférieur
27	5R050482	Élément chauffant supérieur
28	5V050010	Ventilateur radial
29	5M020701	Moteur du ventilateur radial
30	5V050001	Ventilateur de refroidissement
31	5P100300	Protection du ventilateur de refroidissement
32	4P010737	Panneau arrière
33	4P010743	Panneau du système

position	code	pièces
34	5P100003	Presse-étoupe
35	5P100300	Protection du ventilateur de refroidissement
36	5V050001	Ventilateur de refroidissement
37	4P050503	Porte du panneau électrique
38	4F200561	Panneau de commande frontal peint
39	5D010320	Carte tactile
40	4S030198	Châssis du panneau système
41	4P020218	Protection des joints d'entraînement
42	4S050101	Protection du thermocouple
43	5T010216	Thermocouple
44	4C041003	Capot coulissant
45	4F200378	Panneau avant supérieur
50	5S010150	Carte de base
51	5C010940	Carte de commande du moteur de la bande transporteuse
52	5M010107	Boîte d'engrenage de la bande transporteuse
53	5R020101	Relais
54	5C001017	Condensateur du moteur du ventilateur radial
55	5T010014	Thermostat de sécurité
56	5Z001011	Prise de relais
57	5T010334	Contacteur
58	5M100113	Pince grise
59	5M100114	Pince bleue

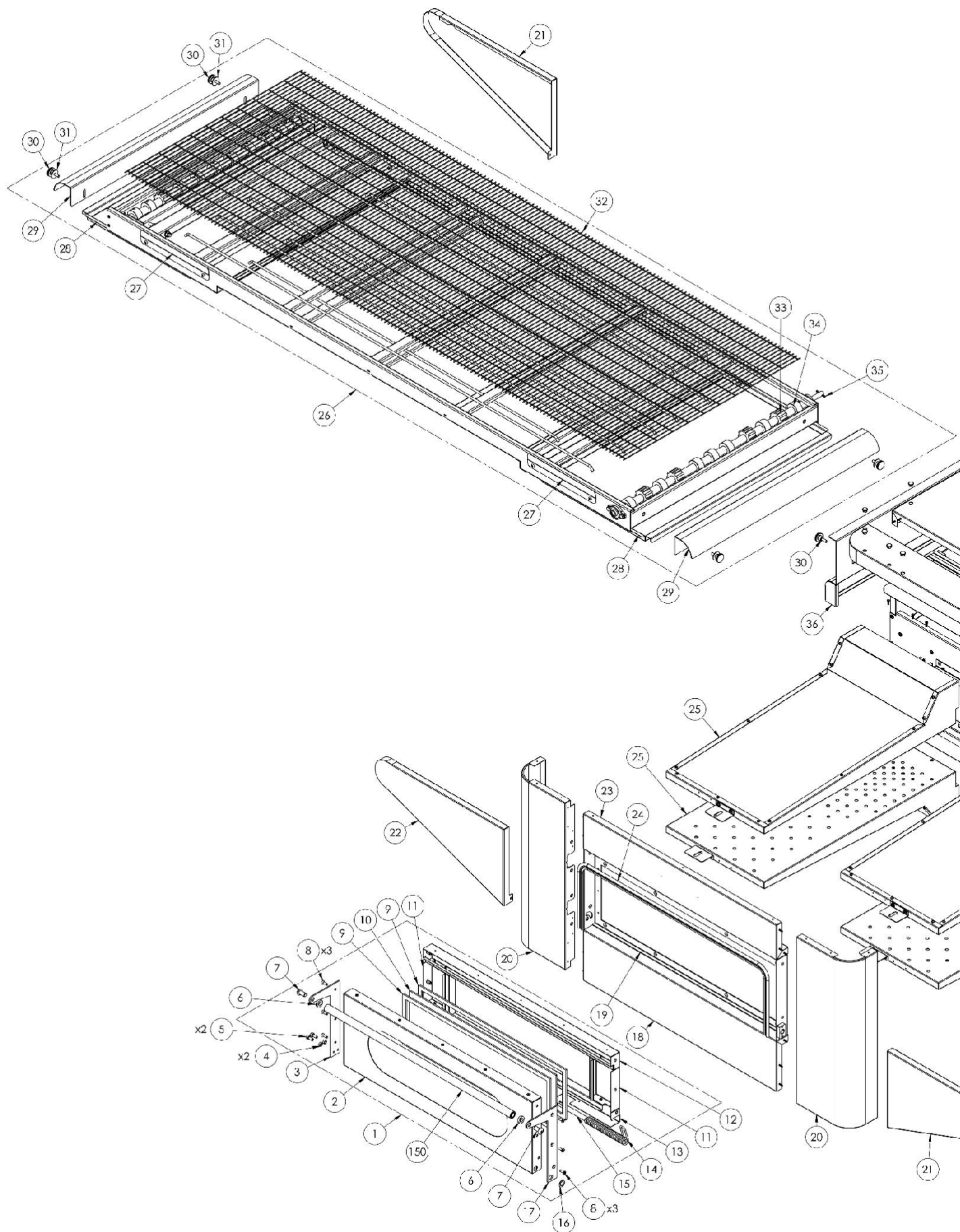


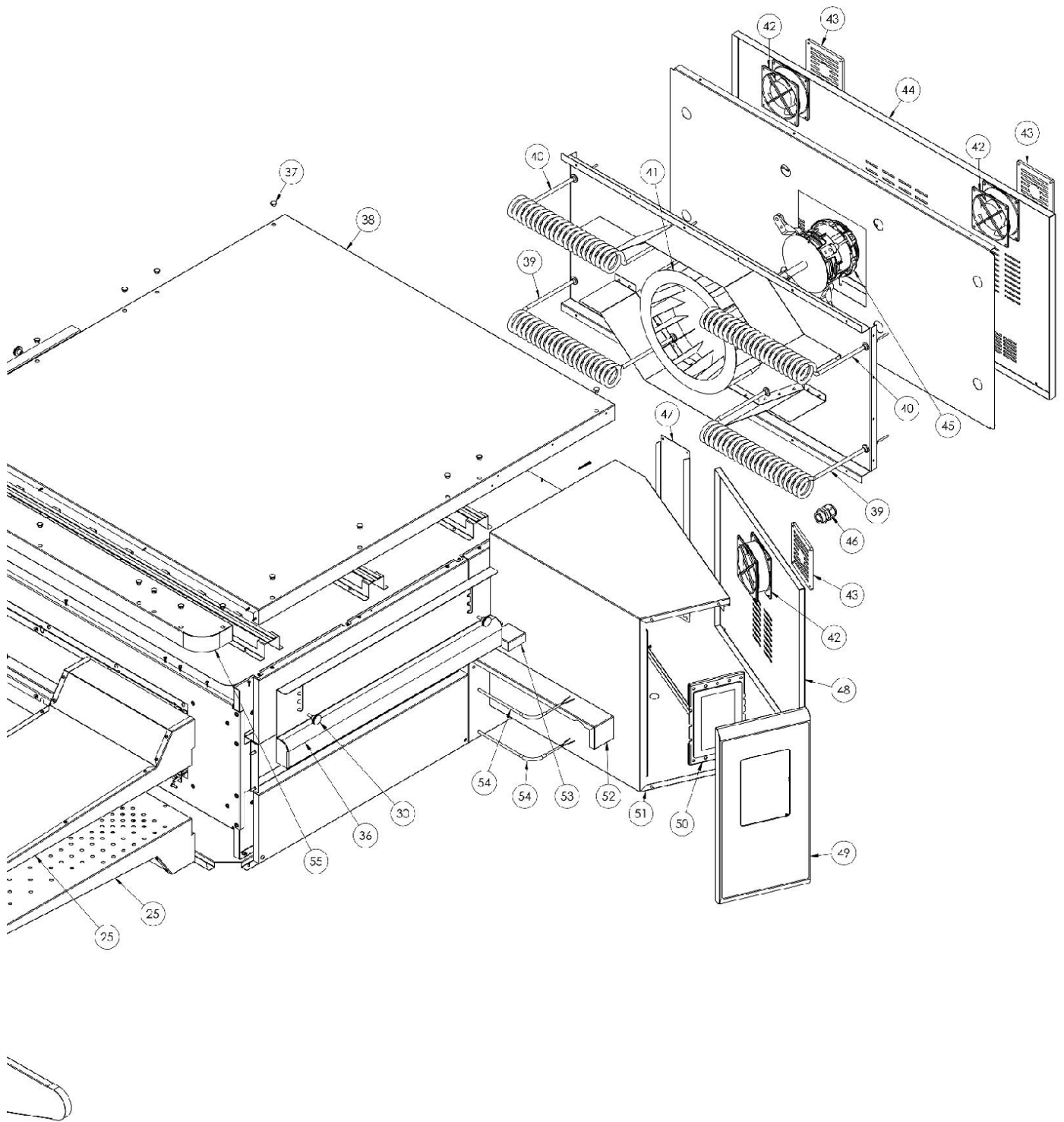


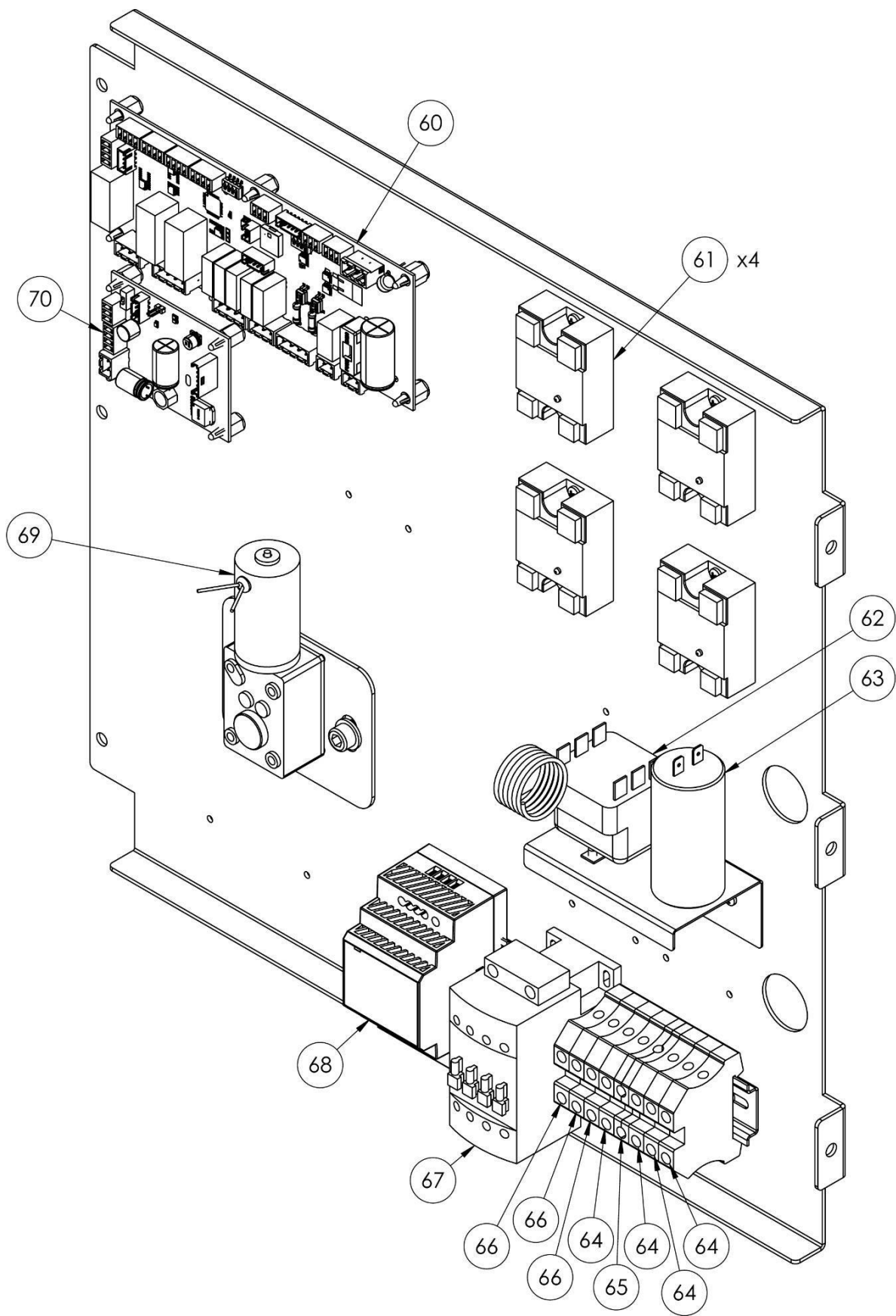


position	code	pièces
1	4F200340	Unité frontale inférieure
2	4C011010	Colonne droite/gauche
3	4F200341	Unité frontale supérieure
4	4C010881	Couvercle droit de la bande transporteuse
5	4C010883	Couvercle gauche de la bande transporteuse
6	4P010310	Plateau de la bande
7	4P010408	Extrémité de la bande rayonnée
8	4C041000	Capot coulissant
9	4F200560	Panneau de commande avant peint
10	5D010320	Tableau tactile
11	5T010216	Sonde de température
12	4F200375	Panneau avant supérieur
13	4C030115	Dessus du four
14	5G100005	Joint de porte
15	5R050494	Élément chauffant supérieur
16	5R050484	Élément chauffant inférieur
17	5V050013	Ventilateur radial
18	5M020701	Moteur du ventilateur radial
19	5V050001	Ventilateur de refroidissement
20	5R010710	Courroie transporteuse
21	4M010305	Poignée de porte
22	5V010021	Verre de la porte
50	5S010150	Plaque de base
51	5C010940	Planche à courroie
52	5T010014	Thermostat de sécurité
53	5M010107	Moteur de la courroie
54	5Z001011	Prise de relais
55	5R020101	Relais
56	5T010331	Contacteur
57	5A010115	Alimentation électrique
58	5R020123	Relais statiques
60	7A010413	Unité de porte complète
61	7N010211	Unité de courroie complète

CFRPCD65







position	code	pièces	position	code	pièces
1	7A010413	Bloc-porte complet	35	5S100104	Bouchon de transmission
2	4P050105	Porte	36	4C041000	Capot coulissant
3	4P100066	Plaque arrière gauche	37	5T100009	Couvercle du trou noir
4	3R030030	Rondelle d'épaisseur de la porte	38	4C030115	Dessus du four
5	5V500118	Vis	39	5R050494	Élément chauffant supérieur
6	3R030021	Entretoises de poignée	40	5R050484	Élément chauffant inférieur
7	5V500120	Vis	41	5V050013	Ventilateur radial
8	5V500016	Vis	42	5V050001	Ventilateur de refroidissement
9	5G100080	Joint de porte	43	5P100300	Protection du ventilateur de refroidissement
10	5V010021	Verre de la porte	44	4P010731	Panneau arrière
11	4C020212	Porte intérieure droite/gauche	45	5M020701	Moteur du ventilateur radial
12	4C020210	Porte intérieure supérieure	46	5P100003	Presse-étoupe
13	4C020223	Porte intérieure inférieure	47	4P010741	Panneau du système
14	5M500016	Ressort	48	4P050500	Porte du panneau électrique
15	3A050790	Arbre du ressort	49	4F200560	Panneau de commande avant peint
16	4R010850	Rondelle	50	5D010320	Carte tactile
17	4P100065	Plaque arrière droite	51	4S030195	Châssis du panneau système
18	4F200340	Unité frontale inférieure	52	4P020215	Protection des joints d'entraînement
19	4T020110	Châssis	53	4S050100	Protection du thermocouple
20	4C011010	Colonne droite/gauche	54	5T010216	Thermocouple
21	4C010881	Couvercle droit de la bande transporteuse	55	4F200375	Panneau avant supérieur
22	4C010883	Couvercle gauche de la bande transporteuse	60	5S010150	Carte mère
23	4F200341	Unité frontale supérieure	61	5R020123	Relais statiques
24	5G100005	Joint de porte	62	5T010014	Thermostat de sécurité
25	7D010120	Épandeur complet	63	5C001017	Condensateur du moteur du ventilateur radial
26	7N010211	Unité de bande complète	64	5M100114	Pince bleue
27	4S001004	Support du couvercle de la bande transporteuse	65	5M100115	Pince jaune/verte
28	4P010310	Plateau de la bande	66	5M100113	Pince grise
29	4P010408	Extrémité de la bande rayonnée	67	5T010331	Contacteur
30	5P100052	Bouton	68	5A010115	Alimentation électrique
31	5R500044	Rondelle	69	5M010107	Réducteur de la bande transporteuse
32	5R010710	Courroie transporteuse	70	5C010940	Tableau de commande du moteur de la bande transporteuse
33	5I200061	Engrenage d'entraînement de la bande transporteuse			
34	5I200051	Chemin d'engrenage de la courroie transporteuse			



Digital pizza oven conveyor

CFRPCD40

CFRPCD50

CFRPCD65

CFRPCD80

SAS CASSELIN
83 rue Marcel Mérieux 69960 Corbas FRANCE
Tel: +33 (0)4 82 92 60 00 - Email: contact@casselin.com



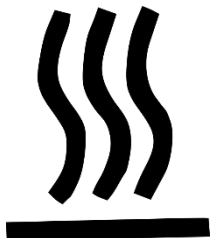
ATTENTION !



WHEN THE OVEN IS FIRST TURNED ON, LEAVE IT ON FOR APPROXIMATELY 20 MINUTES TO EVACUATE THE FUMES AND OILS VAPORS FROM THE PAN



DO NOT USE THE SHOVEL DIRECTLY ON THE GRID



HOT SURFACES ON CAPSULES, USE GLOVES FOR ADJUSTMENT



HAND CRUSHING HAZARD: MOVING BELT

INDEX

Instructions for the installer

GENERAL WARNINGS.....	5
HANDLING AND POSITIONING THE OVEN.....	5
LAYERING	6
POSITIONING THE OVEN.....	6
ELECTRICAL CONNECTIONS	7
SAFETY THERMOSTAT	8

User Instructions

SERIAL NUMBER.....	9
SERIAL NUMBER LABEL.....	9
GENERAL INFORMATIONS	9
IMPORTANCE OF THE MANUAL.....	9
“OVEN OFF” STATUS.....	9
GUARANTEE	9
TECHNICAL DATA	10
TECHNICAL SHEET	10
DESTINATION OF USE.....	11
LIMITS OF USE AND WARNINGS	11
USE AND OPERATION	12
STANDBY	12
START-UP.....	12
SELECT A PROGRAM	14
CREATE A PROGRAM.....	14
DELETE A PROGRAM	16
PROGRAM SCREEN	17
PREHEATING PHASE	19
START A CYCLE.....	19
SCHEDULE	21
MESSAGES AND ALERTS	22
GENERAL SETTINGS	22
SETTINGS	23
FACTORY RESET.....	24
SET LANGUAGE.....	24
HACCP REGISTRY	25
FIRMWARE UPDATE	25
USB MENU.....	26
ALARMS	27
SETTINGS	28

PRODUCTIVITY	29
MAINTENANCE	30
CLEANING	30
MAINTENANCE FREQUENCY	30
DISASSEMBLY AND ASSEMBLY OF THE BELT	31
GRID DRAW.....	32
DEMOLITION	32
GENERAL WARNINGS.....	32

Instructions for the installer

GENERAL WARNINGS

The place where the oven is installed must have the following environmental characteristics:

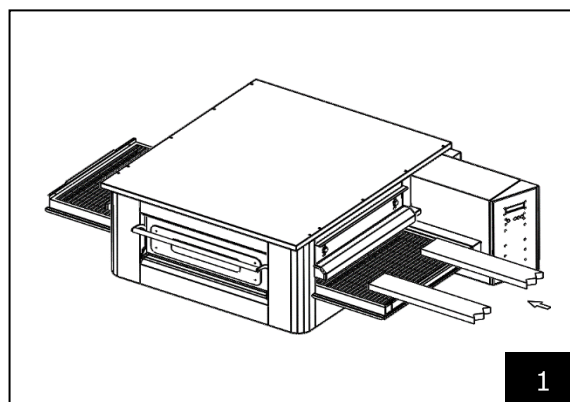
- It must be dry, the temperature and relative humidity of the room in which it is to be installed must not exceed the values indicated in the technical data table:
- Sufficiently distant water sources;
- Lighting adapted and compliant with health and safety standards required by current laws.
- Adequate ventilation with hoods or exhaust fans to ensure proper healthy and smoke-free environment.



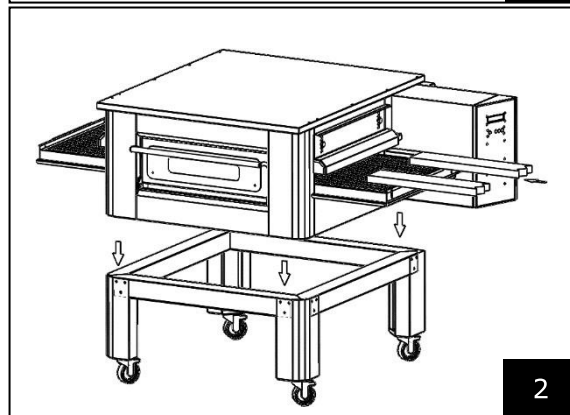
THE OVEN SHOULD NOT BE INSTALLED NEAR FLAMMABLE MATERIALS (WOOD, PLASTIC, COMBUSTIBLES, GASES, ETC.). AVOID CONTACT OF FLAMMABLE OBJECTS WITH HOT OVEN SURFACES. ALWAYS ENSURE FIRE SAFETY CONDITIONS. KEEP A FREE SPACE AROUND THE OVEN OF AT LEAST 30 CM.

HANDLING AND POSITIONING THE OVEN

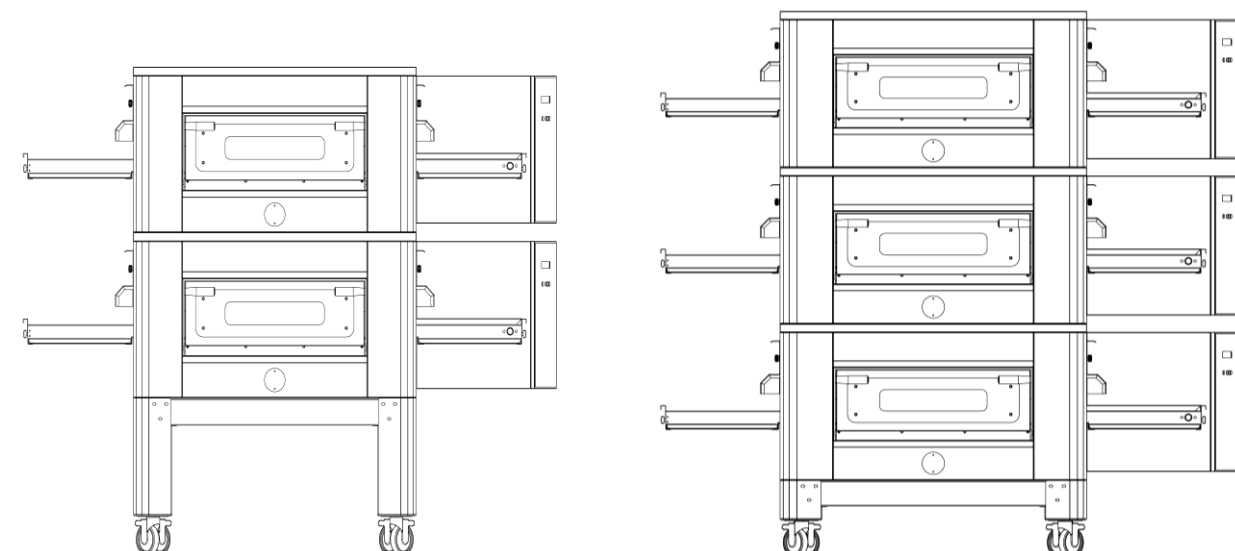
Remove the conveyor belt (see page 18).
Use a forklift or pallet truck of appropriate capacity.
Lift the capsules and insert the forks, suitably covered with soft material to avoid any damage, into the cooking chamber, through the entrance or exit of the tunnel (Fig. 1).



Position the oven at the corners of the base (Fig. 2).



LAYERING

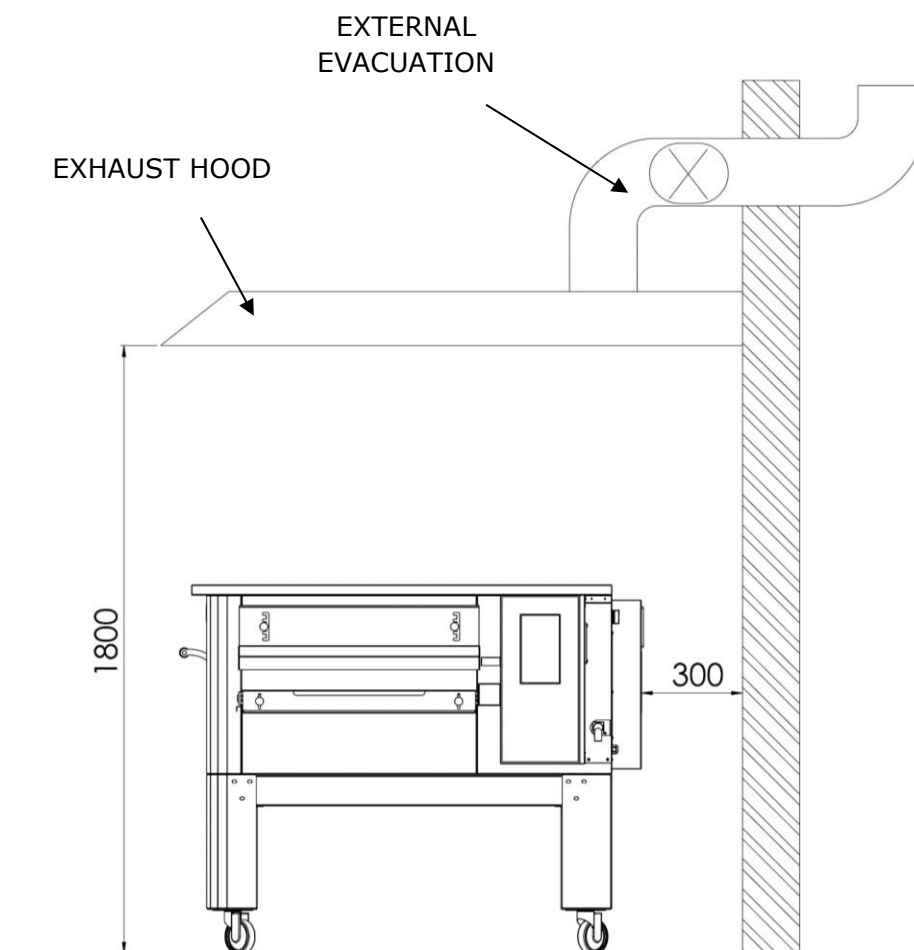


MAXIMUM NUMBER OF STACKABLE OVENS: 3

POSITIONING THE OVEN

The gas appliance is type A₂/B₂₂ for which no chimney connection or device smoke evacuation to the outside is installed.

It is necessary to place the oven under an extractor hood.



ELECTRICAL CONNECTIONS

Check that the supply voltage, frequency and power of the installation are compatible with the values indicated both in the technical characteristics and on the rating plate on the back of the oven. The specifications of the power outlet must be compatible with the plug installed on the cable.



THE ELECTRICAL CONNECTION OF THE OVEN TO THE ELECTRICAL NETWORK MUST BE COMPULSORY AND EXCLUSIVELY CARRIED OUT BY AN APPROVED TECHNICIAN (ELECTRICIAN) HAVING THE TECHNICO-PROFESSIONAL REQUIREMENTS REQUIRED BY THE REGULATIONS IN FORCE IN THE COUNTRY OF USE OF THE OVEN, WHO MUST ISSUE A DECLARATION OF CONFORMITY OF WORK.



FOR DIRECT CONNECTION TO THE NETWORK, IT IS NECESSARY TO PROVIDE A DEVICE WITH AN OPENING BETWEEN THE CONTACTS SO AS TO ENSURE COMPLETE DISCONNECTION IN CATEGORY III OVERVOLTAGE CONDITIONS, IN ACCORDANCE WITH THE INSTALLATION RULES.

To connect the machine to the power supply, proceed as follows:

connect a standardized, polarized plug to the other end of the cable (the distinction between phase and neutral must be clear).



WHEN THE ELECTRICAL CONNECTION IS COMPLETED, THE APPROVED TECHNICIAN (ELECTRICIAN) MUST ISSUE A DECLARATION CERTIFYING THE CONTINUITY MEASUREMENT OF THE EQUIPOTENTIAL PROTECTION CIRCUIT.



THE DEVICE MUST BE CONNECTED BY A RCD CIRCUIT BREAKER WITH A MINIMUM RATED TRIP CURRENT NOT EXCEEDING 30 MA.

SAFETY THERMOSTAT

The safety thermostat is located inside the ventilation chamber, right next to the burners. It is calibrated at 427°C and is manually reset. If the same or higher temperature is detected, the entire oven is turned off and the gas is closed.

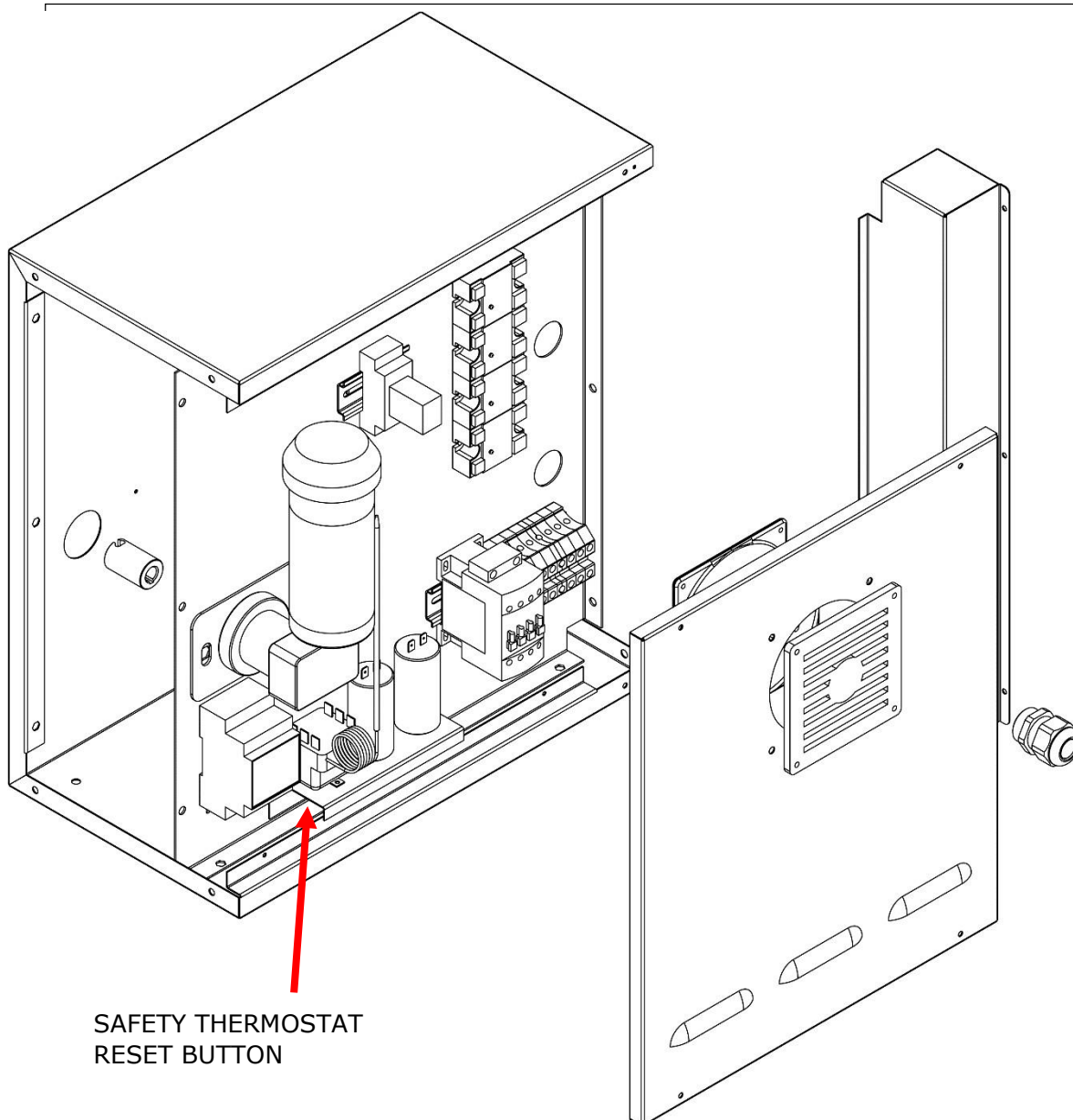
To restart the oven, a qualified technician must intervene, who will check the reason for this anomaly and can then only reset it manually by opening the technical compartment panel (system door). See the figure below where the safety thermostat is highlighted.

The position of the red reset button is indicated by the arrow.

Resetting is only possible when the chamber temperature has fallen below 427°C.



**own,
possible**



**SAFETY THERMOSTAT
RESET BUTTON**

SERIAL NUMBER

SERIAL NUMBER LABEL

The serial number consists of a gray screen-printed adhesive label applied to the rear of the oven. The following information is indicated legibly and indelibly on the nameplate:

Manufacturer name	Serial number
Electrical power (kW/A)	Voltage and electrical frequency (Volt/Hz)
Model	Year of construction
Label "Made in Italy"	Oven weight

GENERAL INFORMATIONS

IMPORTANCE OF THE MANUAL

Before using the oven in question, it is mandatory to read and understand this manual in its entirety.

This manual must always be available to "authorized operators" and be located near the oven, well guarded and preserved.

The manufacturer declines all responsibility for any damage to people, animals and property caused by non-compliance with the rules described in this manual.

This manual is an integral part of the oven and must be kept until its final disposal.

"Authorized operators" must only carry out work on the oven which falls within their specific competence.

"OVEN OFF" STATUS

Before carrying out any maintenance and/or adjustment work on the oven, it is mandatory to cut off the electricity and gas supply by removing the plug from the socket and turning off the gas, ensuring that the oven is completely turned off and cooled.

GUARANTEE

The warranty period is twelve months and begins on the date of the tax receipt issued at the time of purchase.

During this period, parts will be replaced or repaired free of charge and only in our factory, for well-established and unequivocal reasons resulting from manufacturing defects, with the exception of electrical components and those subject to wear.

Warranty does not include shipping cost and labor cost.

The warranty expires if it is established that the damage was caused by: transport, incorrect or insufficient maintenance, inexperience of operators, manipulation, repairs carried out by unauthorized personnel, non-compliance with the instructions of the manual.

Any recourse to the manufacturer for direct or indirect damage resulting from time will be excluded.

during which the machine will remain stopped due to:

breakdown, waiting for repair or other, attributable to the physical presence of the device.



ANY ALTERATION AND/OR REPLACEMENT OF PARTS WITH NON-ORIGINAL REPLACEMENT PARTS WILL VOID THE WARRANTY AND RELEASE THE MANUFACTURER FROM ANY LIABILITY. EACH INTERVENTION MUST BE CARRIED OUT BY A SPECIALIZED TECHNICIAN.

TECHNICAL DATA

TECHNICAL SHEET

	Unit of measurement	CFRPCD40	CFRPCD50	CFRPCD65	CFRPCD80
Operating temperature	°C	0-350			
Exterior dimensions without support	cm	L 136.5 P 100.5 H 46.5	L 190.0 P 121.5 H 51.5	L 219.0 P 139.0 H 57.5	L 237.5 P 157.5 H 61.5
Grid width	cm	40.0	50.0	65.0	80.0
Grid length	cm	105.0	160.0	185.0	200.0
Chamber length	cm	54.0	75.0	100.0	110.0
Power supply	--	Three-phase/Single-phase			
Tension	Vac	400/230			
Frequency	Hz	50/60			
Fluent	A (400V) A (230V)	11 34	21 62	25 78	35 106
Power	kW	7.8	14.2	18.4	24.4
Electrical connection	--	5-pole cable without plug			
Cable length	m	2			
Conductor section	mm ²	4		6	
Working temperature limits	°C	0-40			
Maximum ambient working humidity limit	--	95% non-condensing			

DESTINATION OF USE

The intended use for which the oven has been designed and manufactured is professional and is as follows:



INTENDED USE: COOKING PIZZAS, BREAD, FougASSES, GRATIN GOURMET PRODUCTS AND WARMING FOOD ON A PLATECOOKING.



THE OVEN CAN ONLY BE USED BY AN AUTHENTIC OPERATOR (USER).



THIS APPLIANCE IS NOT INTENDED FOR USE BY PERSONS (INCLUDING CHILDREN) WHO HAVE REDUCED PHYSICAL, SENSORY OR MENTAL CAPABILITIES OR WHO LACK EXPERIENCE AND KNOWLEDGE, UNLESS THEY HAVE RECEIVED ASSISTANCE OR INSTRUCTIONS TO USE THE DEVICE BY A PERSON RESPONSIBLE FOR THEIR SAFETY.



CHILDREN SHOULD BE SUPERVISED TO PREVENT THEM FROM PLAYING WITH IT THE DEVICE.

LIMITS OF USE AND WARNINGS

The oven in question has been designed and manufactured exclusively for the intended use described in the previous paragraph and, therefore, any other type of use and operation is absolutely prohibited in order to guarantee at all times the safety of authorized operators and the efficiency of the oven in question.



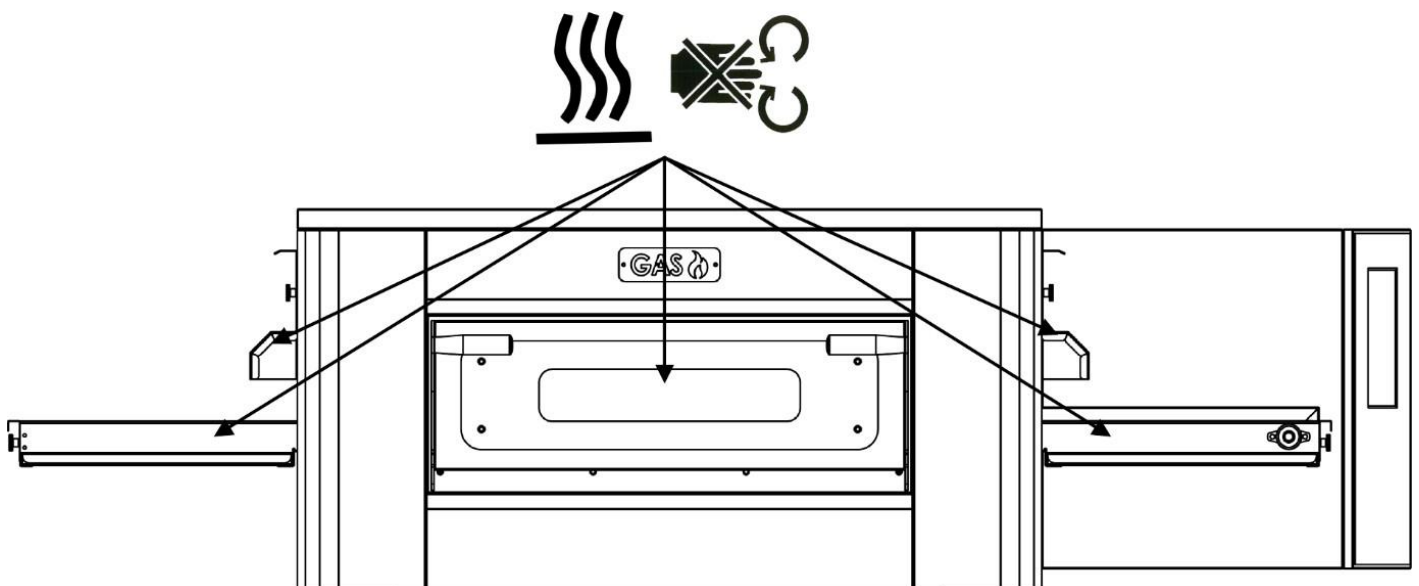
IT IS FORBIDDEN TO INTERVENE AND MANIPULATE THE DEVICES INSTALLED IN THE DEVICE.



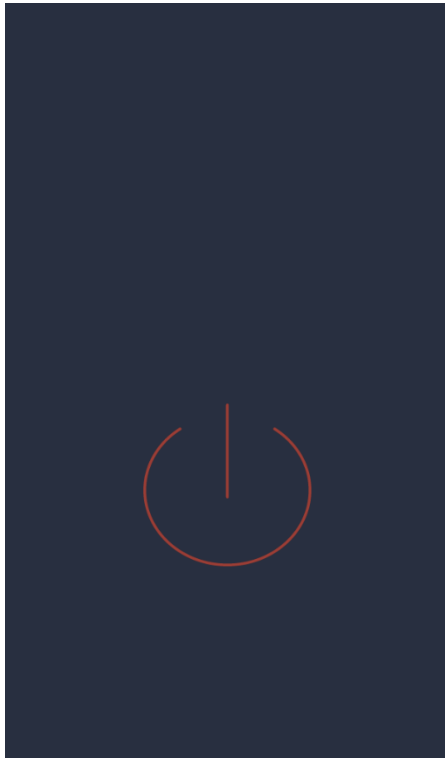
WARNINGS: BE CAREFUL WHEN OPENING THE DOOR, RISK OF BURNS AND HAND CRUSHING



WARNINGS: DO NOT TOUCH THE BELT WHEN THE OVEN IS RUNNING, RISK OF BURNING AND CRUSHING YOUR HANDS



USE AND OPERATION



STANDBY

STANDBY screen

In this state, after five minutes of inactivity, the screen brightness decreases by 50%, and after another five minutes, the screen turns off. If the screen is off, the first press turns it back on.

If the screen is on, a single press (inside the circle) turns on the card and activates ON mode.



START-UP

MODE ON screen

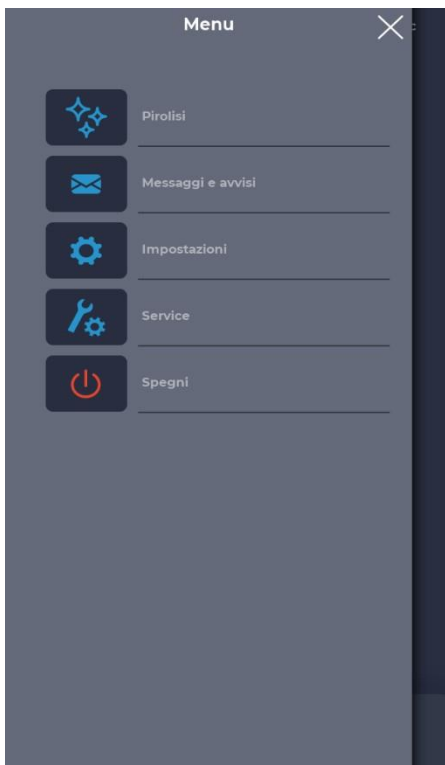
In the notification bar at the top of the screen, status icons indicate, from the left, MENU, alarm signal, time, WiFi symbol and current room temperature.

Immediately below there are three icons: the one with the PLUS symbol allows you to define a new recipe, the next SCHEDULER allows you to program future cooking to preheat the oven before using it, and finally the MAINTENANCE program icon allows you to maintain the oven at a constant temperature even in the absence of an active program.

Then, the icons relating to FAVORITE programs defined by the user, to be dragged to view others that may be present.

Further down, larger icons represent the RECIPE BOOK categories.

At the bottom there is a bar relating to the QUICK START manual program.



MENU screen

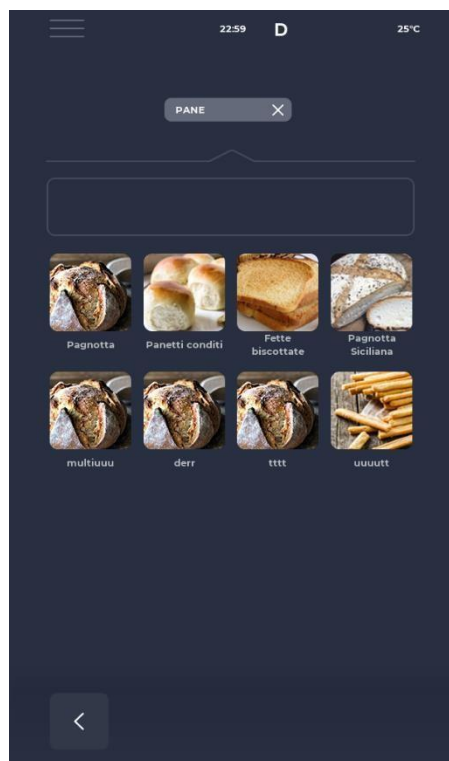
By selecting the MENU icon from the home page, it is possible to access a list of global and contextual parameters on which it is possible to intervene and whose descriptions can be found in the corresponding sections below .



ALARM SIGNAL pop-up screen

In the event of an alarm, the upper bar displays the symbol "!" in red, accompanied by a warning specifically describing the alarm. Closing the popup causes it to reappear after a while if criticality is not overcome. The speaker icon allows you to mute the alarm sound.

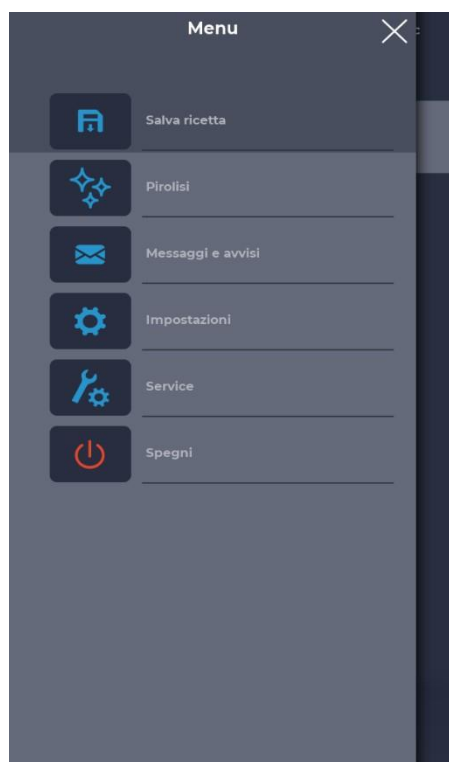
SELECT A PROGRAM



PROGRAM SELECTION screen

Using the favorite program icons or recipe book categories, it is possible to find and select a cooking program or search for it using the corresponding bar.

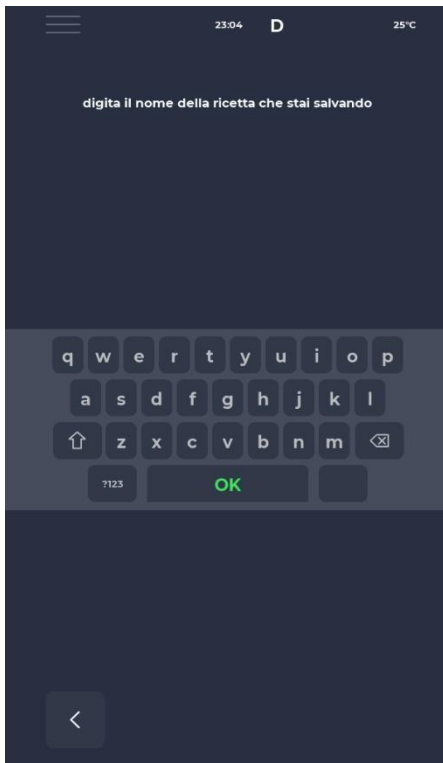
CREATE A PROGRAM



PROGRAM RECORDING screen

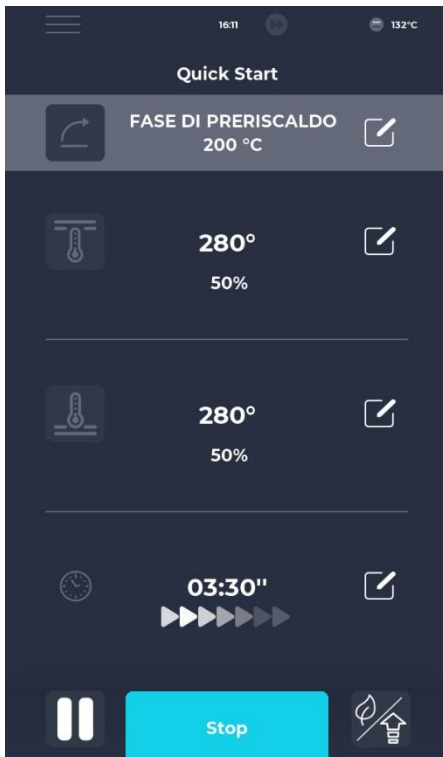
To create a new program, you can proceed as follows:

- select any program in the recipe book, modify its parameters and save it, proceeding from the MENU with the SAVE RECIPE icon among the contextual functions;
- Use the PLUS icon on the home screen to create a completely new one.



NAME A NEW PROGRAM Screen

After saving the program, it is necessary to name the recipe using the keyboard.



QUICK START screen

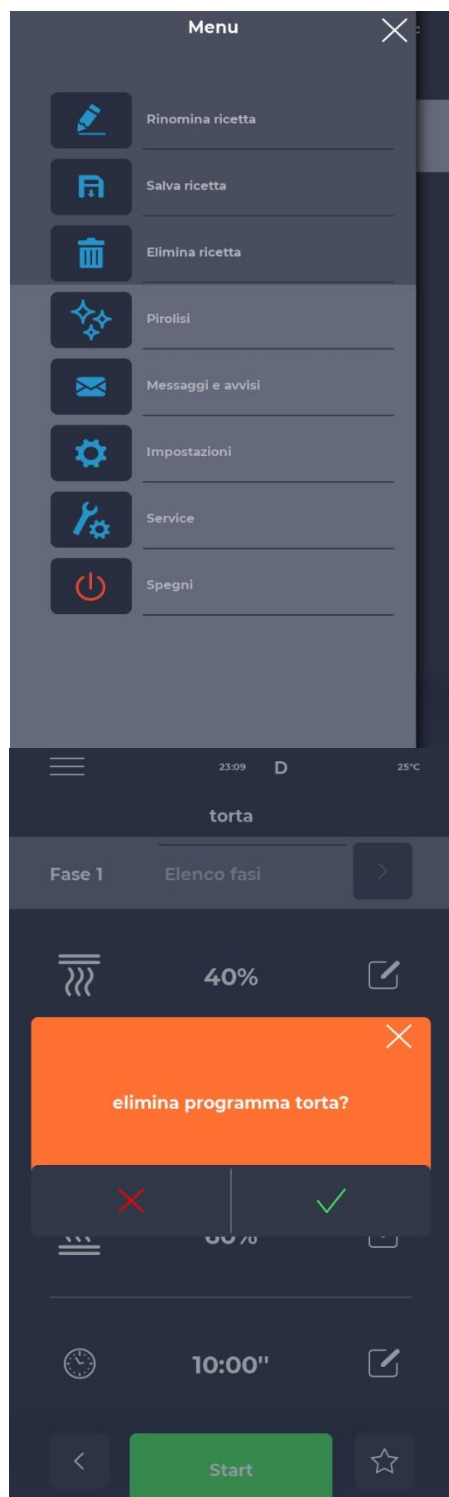
It is possible to quickly start a generic program using the QUICK START icon located at the bottom of the home page.

By clicking on the icon at the bottom right, it is possible to quickly choose ECO mode (leaf icon), with the resistors working at 50%, BOOST mode (arrow icon), with the resistors working at 50%. 100%, or cancel the above modes by clicking the icon again. Clicking on the thermometer icon will change the percentage power of the resistor, while clicking on the edit icon or the degree value will change the resistor temperature.

The clock icon allows you to modify the cooking time, i.e. the speed at which the belt advances.

Cooking time is the time it takes for a point to pass through the chamber.

DELETE A PROGRAM



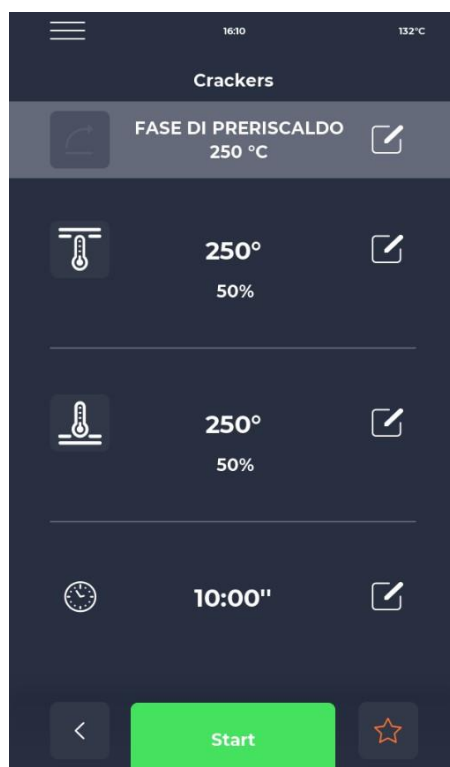
DELETING A PROGRAM Screen

To delete a program, after selecting it, you must access the MENU and refer to the contextual functions, in particular the DELETE RECIPE icon. Programs predefined by the manufacturer cannot be deleted, a message warns when the program cannot be deleted.

DELETION CONFIRMATION screen

Confirmation is always required before deleting a program.

PROGRAM SCREEN



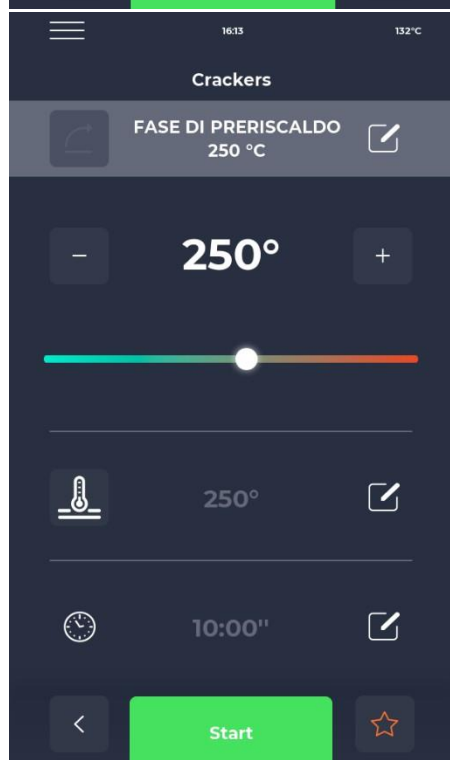
START OF PROGRAM screen

Once selected the desired program or created a new recipe, a screen is displayed to start the recipe or modify its parameters.

The name of the current phase is indicated at the top of the screen.

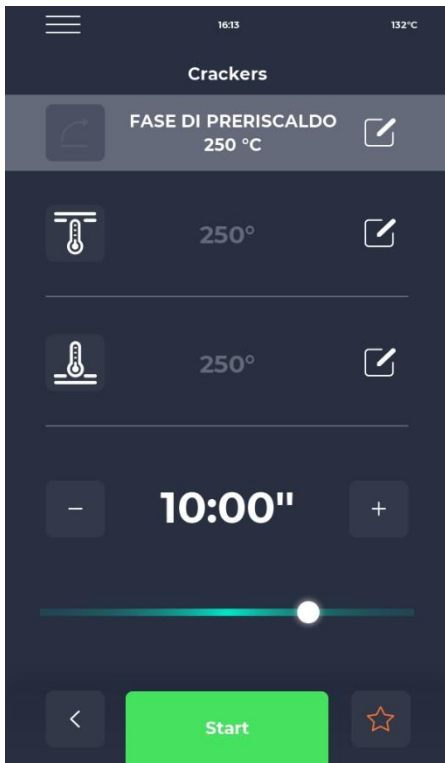
By clicking on the thermometer icon it is possible to modify the power as a percentage of the resistance, while by clicking on the modification icon it is possible to modify the temperature.

The last section allows you to modify the cooking time.



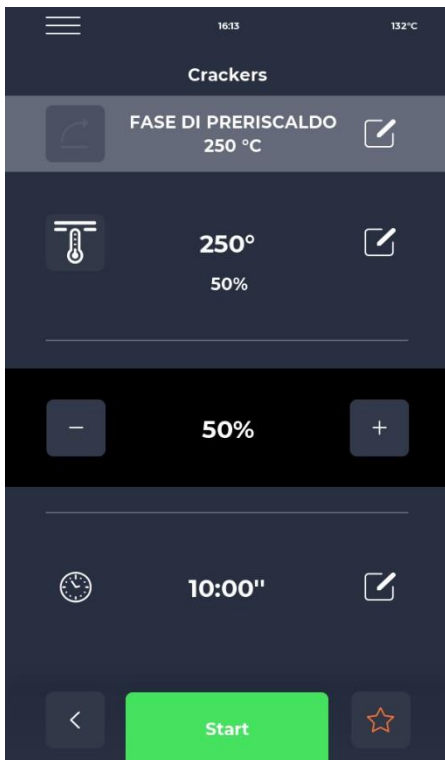
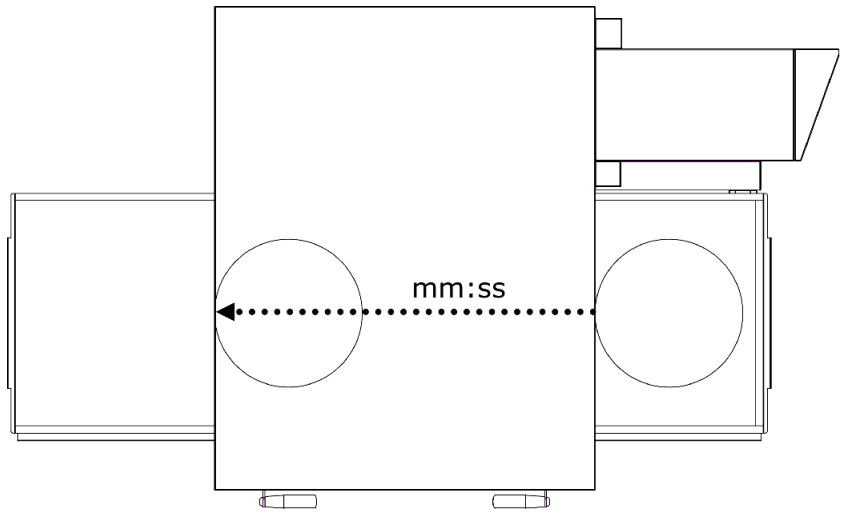
TEMPERATURE VARIATION screen

Each resistance allows you to modify the temperature by operating on the dedicated section with the THERMOMETER icon then on the corresponding cursor, or by using the PLUS/MINUS icons to define the value.



EDIT DURATION screen

Changing the duration changes the speed of the belt so that the product remains in the heated zone of the oven for the same duration.



POWER CHANGE % screen

Within the program it is possible to modify the power of the resistors.

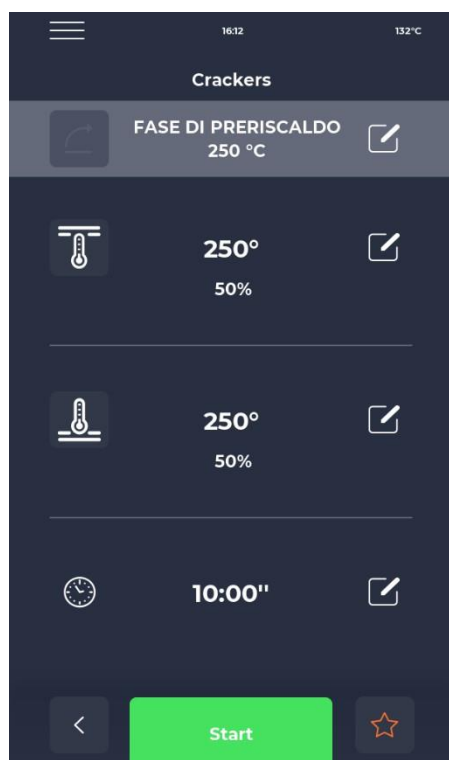
PREHEATING PHASE



PREHEATING PHASE screen

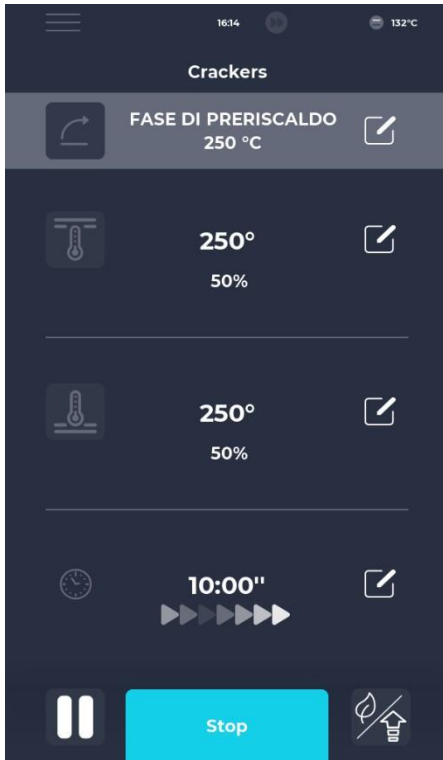
PREHEATING is set by parameter P441. If the setting is enabled, it is provided for each program. However, it can be deactivated and also allows you to change the temperature.

START A CYCLE



CYCLE START screen

Once the desired program has been selected, simply select the green START icon to launch it.



CYCLE STARTED screen

Once the program has started, the START button changes to STOP and turns blue to signal the start of the cycle.

By clicking on the icon at the bottom right, you can quickly choose ECO mode (leaf icon), with the resistors operating at 25 %, BOOST mode (arrow icon), with the resistors operating to 100%, or cancel the above modes by clicking the icon again.

A series of animated arrows appear below the timer, indicating the moving band.



Progressive screen CYCLE STARTED

After approximately ten seconds of starting the cycle, the screen displays the current chamber temperature under the THERMOMETER icon. As an infinite time cycle, the cooking of the product being determined by the exit from the cooking chamber, the time is not displayed.

If the oven is still preheating, a bar indicating progress towards the desired temperature is displayed.

The temperature value is colored orange if the heating elements concerned are heating, white if the oven has reached the selected temperature.



CYCLE INTERRUPTION screen

Any cycle can be interrupted by selecting the blue STOP button. If the interruption is not confirmed, the corresponding pop-up screen disappears after approximately ten seconds.

SCHEDULE



SCHEDULER screen

In the SCHEDULER screen it is possible to view all the cooking programs planned for each day; by clicking on the edit icon next to the different days it is possible to modify the list of programs for the selected day.

MESSAGES AND ALERTS



MESSAGES AND ALERTS screen

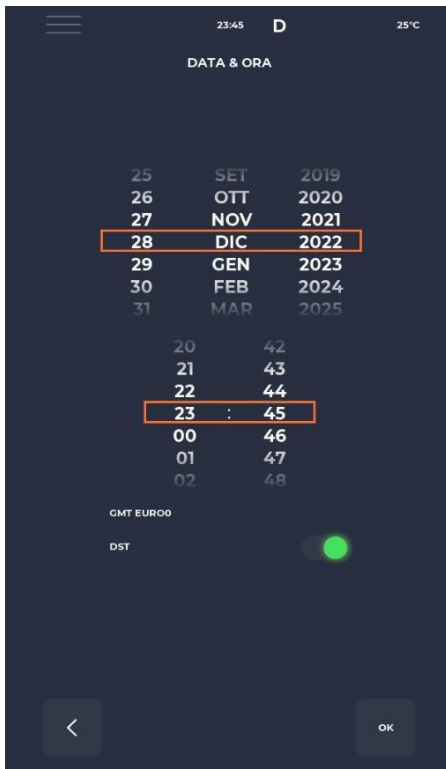
This section presents a list of the device's message and alert history.

GENERAL SETTINGS



GENERAL SETTINGS screen

The parameters concern a list of operations on which a specific intervention can be carried out.



DATE AND TIME edit screen

This function allows you to set the date and time of the device. It is possible to set the time zone and enable or disable the automatic change of summer or winter time depending on the selected time zone.

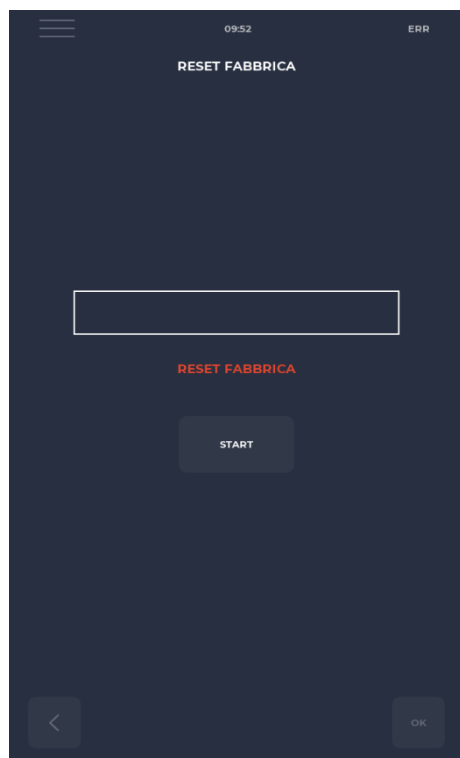
SETTINGS



SETTINGS screen

Here you will find all the settings that can be changed from the USER profile.

FACTORY RESET

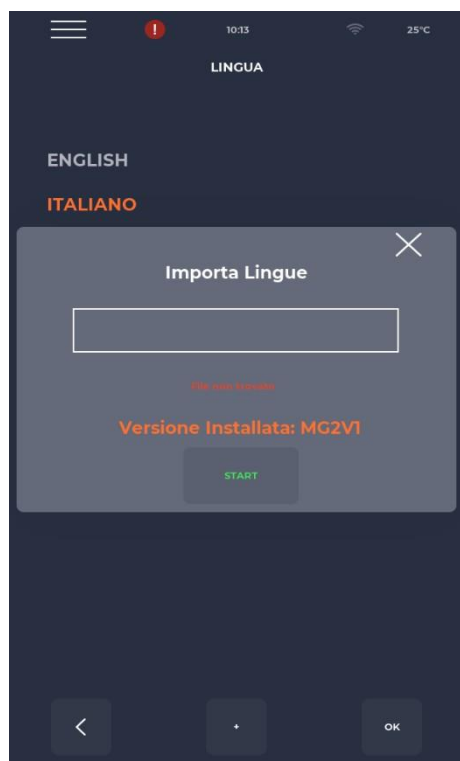


FACTORY RESET Screen

This function allows you to reset the system to factory settings. Depending on the password level, the following actions are allowed:

- User level: deletes the HACCP register and user recipes, while manufacturer recipes return to their initial state.

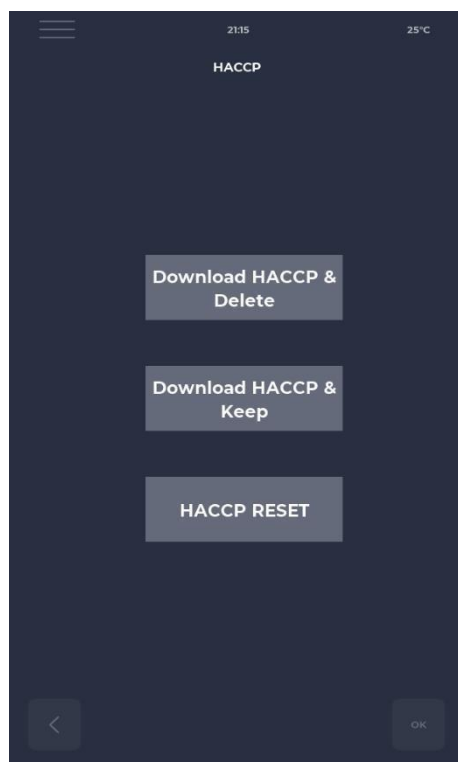
SET LANGUAGE



LANGUAGE SETUP screen

This function allows you to change the user interface language and import new languages. To add a new language, simply press the "+" button at the bottom center, taking you to the import screen. It is then always recommended to restart the device for the changes to take effect.

HACCP REGISTRY

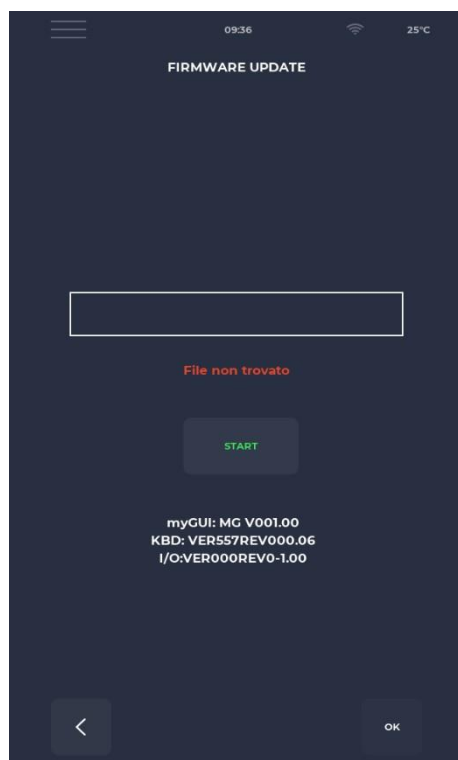


HACCP screen

Allows you to export the HACCP register to a USB key in three modes:

- Download & Save, exports and keeps the record on the card.
- Download & Delete, exports and deletes the card registry.
- Reset, cleaning of the entire HACCP section.

FIRMWARE UPDATE



SOFTWARE UPDATE Screen

Allows you to update the card software.

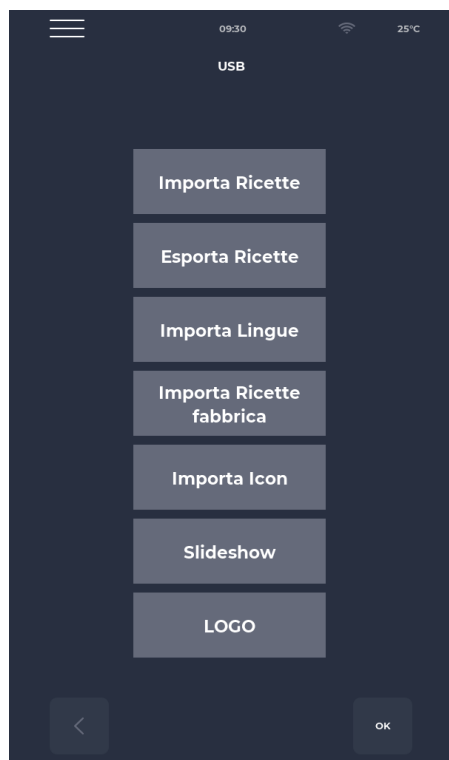
By inserting the key with the file necessary for the update, the START button is activated.

By pressing this button, the bar gradually turns colored, signaling the loading of the update.

Once loading is complete, simply press the validate button to reset the card and install the update.

Besides the update, the current firmware version is also displayed.

USB MENU



USB MENU screen

In the USB MENU, there are several functions, including the IMPORT and EXPORT recipe functions, which allow you to transfer saved recipes.

IMPORT LANGUAGE allows you to import an additional language from a file.

IMPORT FACTORY RECIPES allows you to import recipes that cannot be deleted with "user" permission.

IMPORT ICON imports images that can be used for recipe categories and the recipes themselves.

SLIDESHOW imports images that can be used as screensavers.

ALARMS

CRITICAL ALARM

These alarms prevent any oven adjustments until they are reset. If the cooking function is in START, it is automatically deactivated in STOP.

Coded	Description	Reset	Furnace reactions
E-0	CONFIGURATION ERROR. A few seconds after startup, the alarm is displayed indicating the I/O board firmware versions and settings.	Manual	In the event of a serious error, no action is possible
E-1	CONNECTION BETWEEN KEYBOARD AND CARD Lack of communication between screen and power board	Automatic, when communication between the base and the keyboard is reestablished.	In case of cooking, it goes into STOP mode, otherwise no action is possible
E-2	SAFETY THERMOSTAT. No voltage on AT input terminal 55	Automatic, when voltage is detected at the input, the alarm resets.	In case of cooking, it goes into STOP mode, otherwise access to service is possible.
E-27 E-5	COMPARTMENT COMPARTMENT TEMPERATURE. Overheating (greater than P122) of the NTC probes of the keyboard and/or the power card.	Automatic, when voltage is detected at the input, the alarm resets.	When cooking, it goes into STOP mode, otherwise access to the service is possible.
E-4 3 E-48 4 E-37 18	ROOF/FLOOR/TOP PROBE FAILURE. This alarm appears if the probe is - short-circuited - interrupted - Out of measurement range	This alarm is automatic reset, which means that if the cause of the fault is eliminated, the oven will automatically reset.	When cooking, the oven goes into STOP mode
	RESTARTING AFTER A POWER FAILURE This alarm appears when restarting after a power cut during cooking. The recipe data is retrieved and the oven automatically resumes cooking, at from the last step of the current recipe before the power cut.		
	TOO LONG TIME IN POWER OUTAGE If the time elapsed in the event of a power outage (from power outage to voltage recovery) exceeds parameter P207 (expressed in minutes), the oven restarts with this alarm and goes into standby.		

NON-SUSPENSIVE ALARM

These are alarms which are displayed but which do not suspend cooking

E 19	Stationary band. Only possible if P294 = 0	Automatic reset alarm, disappears when the band is put back into motion.	If, during cooking, the strip remains still for longer than P298
------	--	--	--

SETTINGS

Code d	Description	um	Password level	DEF	MIN	MAX
P5	Activation of the sound signal at the press of a button		NO PSWD	0	0	1
P6	Base board beep volume		NO PSWD	100	0	100
P10	Simplified cooking screen appearance time		NO PSWD	10	0	120
P144	Setting the reference time zone		NO PSWD	2	0	37
P145	Enabling Daylight Saving Time (DST)		NO PSWD	1	0	1
P250	Temperature difference for HACCP printing	°C	NO PSWD	5	0	20
P251	Statistics transmission time to the Cloud	h	NO PSWD	24	0	1000
P265	Delta preheat in percentage	%	NO PSWD	20	0	100
P266	Delta preheat in degrees	°C	NO PSWD	20	0	100
P290	Band leadership		NO PSWD	0	0	1
P401	Percentage of resistance power reduction in Eco mode	%	NO PSWD	50	0	100
P411	Standard chamber/vault maintenance set point		NO PSWD	2500	300	4300
P412	Standard adjustment of the power of the vault resistance during the maintenance phase	%	NO PSWD	50	0	100
P413	Standard ground set point in maintenance phase	°C	NO PSWD	2500	300	4300
P414	Standard adjustment of ground resistance power during maintenance phase	%	NO PSWD	50	0	100
P441	Activation of preheating		NO PSWD	0	0	1

PRODUCTIVITY

Depending on the oven model, the number of pizzas/hour is calculated using the table:

	CFRPCD40	CFRPCD50	CFRPCD65	CFRPCD80
N° PIZZAS OF Ø25 IN THE ROOM	2.5	5	8	12
N° PIZZAS OF Ø32 IN THE ROOM	1.5	2.5	6	7
N° PIZZAS OF Ø40 IN THE ROOM	1.33	1.67	3	5
N° PIZZAS OF Ø45 IN THE ROOM	0	1.5	2.33	3.33
COOKING TIME (sec.)	210	210	210	210
ROOM PASSES IN ONE HOUR	17	17	17	17
NUMBER OF PIZZAS Ø25/HOUR	43	86	137	206
NUMBER OF PIZZAS Ø32/HOUR	26	43	103	120
NUMBER OF PIZZAS Ø40/HOUR	23	29	51	86
NUMBER OF PIZZAS Ø45/HOUR	0	26	40	57

Note :

Pizza quantities are calculated with a cooking time of 3h30, at a temperature of 320°C and with preparation from scratch, and not with frozen products.

MAINTENANCE



BEFORE CARRYING OUT ANY MAINTENANCE WORK, IT IS MANDATORY TO UNPLUG THE OVEN PLUG FROM THE POWER SUPPLY OUTLET.

CLEANING

Cleaning must be carried out at the end of each use in compliance with hygiene rules and to protect the functionality of the oven.

Cleaning from the room :

Turn off the power to the oven by flipping the switch on the power panel.

Remove the conveyor belt seal protection. Release the strip from the hook by moving it upwards.

Slide the seal in question towards the control panel, releasing it from the drive shaft of the conveyor belt.

Lift the inlet and outlet sliding capsules to the fully open position. Lift the conveyor belt on both sides and pull it towards the control side.

Open the side door and, using a pair of gloves, remove the diffusers which are fixed with screws. Clean metal surfaces with a sponge dipped in water and a non-abrasive and/or corrosive detergent, then rinse the surfaces with a sponge dipped in pure water.

Cleaning the exterior of the oven (stainless steel surfaces, inspection glass and control panel order)

:

This operation must be carried out with the oven cold.



IT IS RECOMMENDED THAT THE RESPONSIBLE OPERATOR USE GLOVES AND APPROPRIATE CLOTHING TO AVOID BURNS.

FOR CLEANING IT IS PROHIBITED TO USE: WATER JETS, ABRASIVE POWDER, CORROSIVE SUBSTANCES OR ANY OTHER ELEMENT LIKELY TO DAMAGE THE COMPONENTS AND COMPROMISE SAFETY IN GENERAL AND HYGIENE IN PARTICULAR.

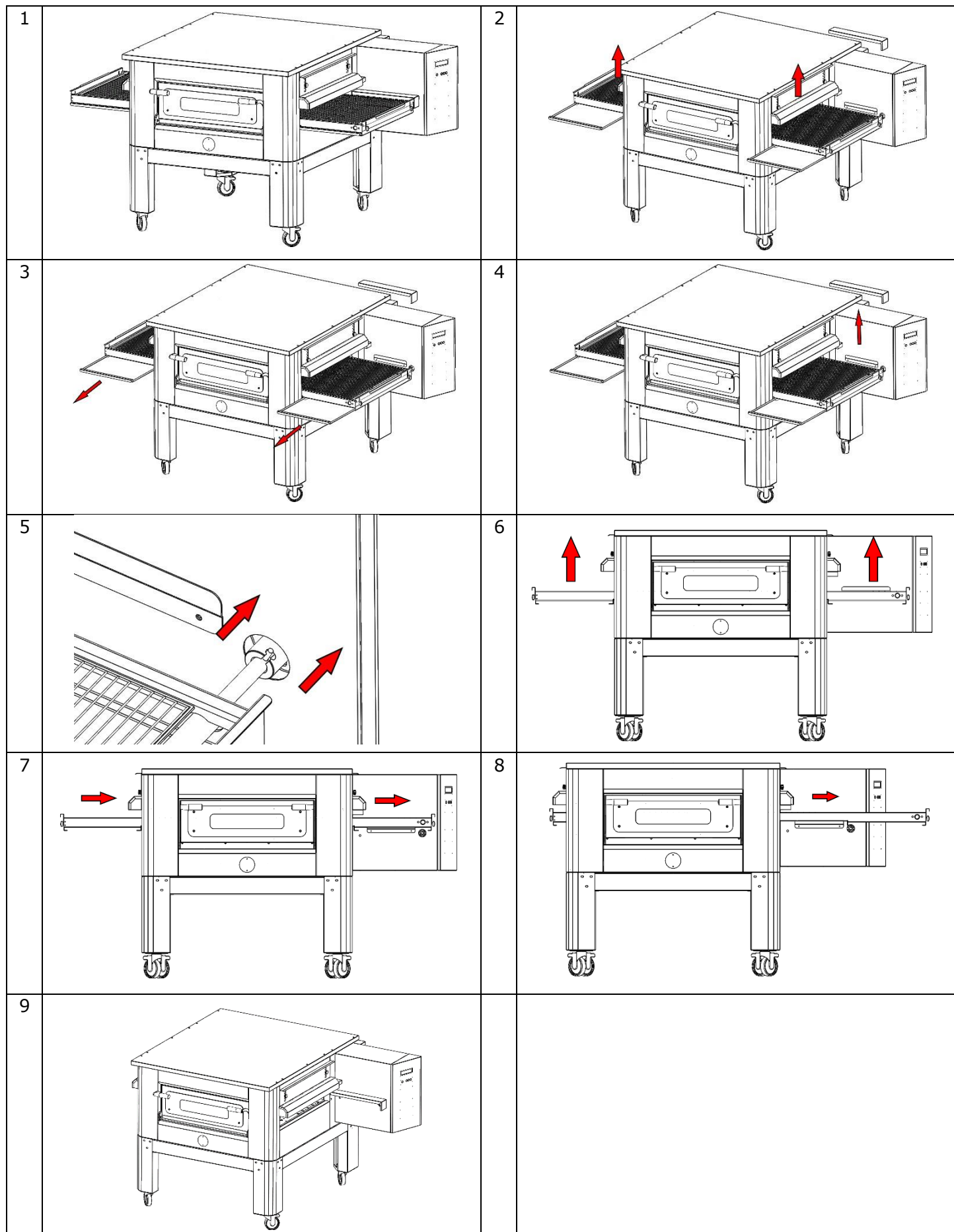
MAINTENANCE FREQUENCY

For any extraordinary maintenance, repair and/or replacement, please contact only the authorized dealer from whom you purchased the device and/or an approved technician in possession of the technical-professional conditions required by current regulations.

Maintenance, checks and inspections	Frequency
Mechanical safety devices Check the condition, presence of deformation, looseness or removed parts	Monthly
Control Check the mechanical parts, the presence of possible breaks or deformation, the tightness of the screws. Check the readability and condition of stickers and symbols and restore them if necessary.	Annual
Structural parts Checking the tightness of the main bolts (screws, fixing systems, etc.)	Annual
Safety Instructions Check the readability and condition of the safety instructions (labels).	Annual
Switchboard Check the components installed inside the electrical panel. Check the wiring between the electrical panel and the machine parts.	Annual
Connection cable and plug Check the connection cable and plug. Replace them if necessary.	Annual
General overhaul of the machine Check all components, electrical parts, corrosion, pipes, ...	All the 10 years

DISASSEMBLY AND ASSEMBLY OF THE BELT

Instructions for removing the tape, for reassembling, proceed in reverse order.

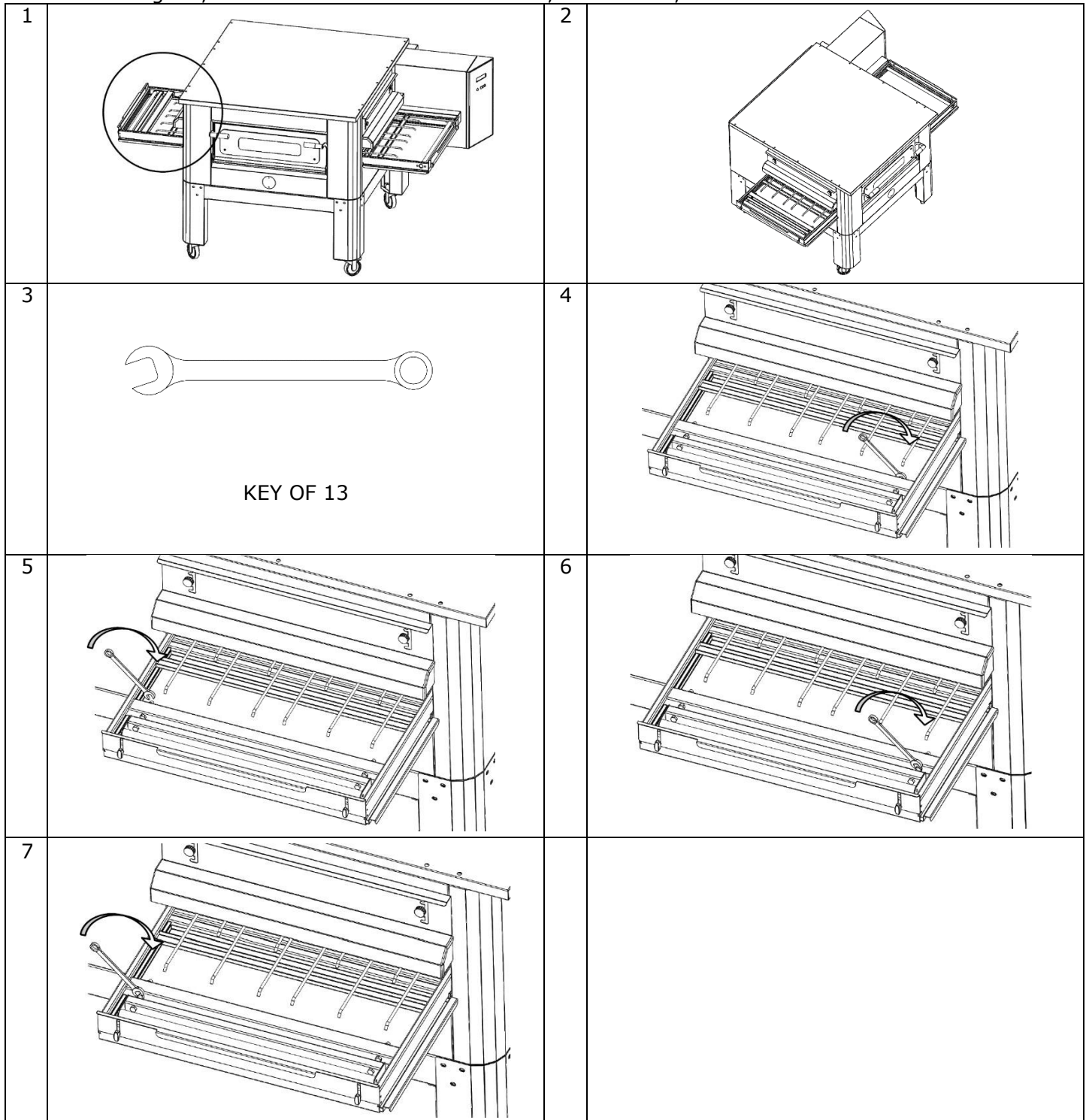


GRID DRAW



IT IS RECOMMENDED TO CHECK THE NETWORK VOLTAGE PERIODICALLY, IN ORDER TO WORK CORRECTLY AND TO PREVENT MALFUNCTIONS IT MUST BE CONSTANTLY UNDER TENSION

To extend the grille, turn the indicated nuts clockwise, to loosen it, turn counterclockwise.

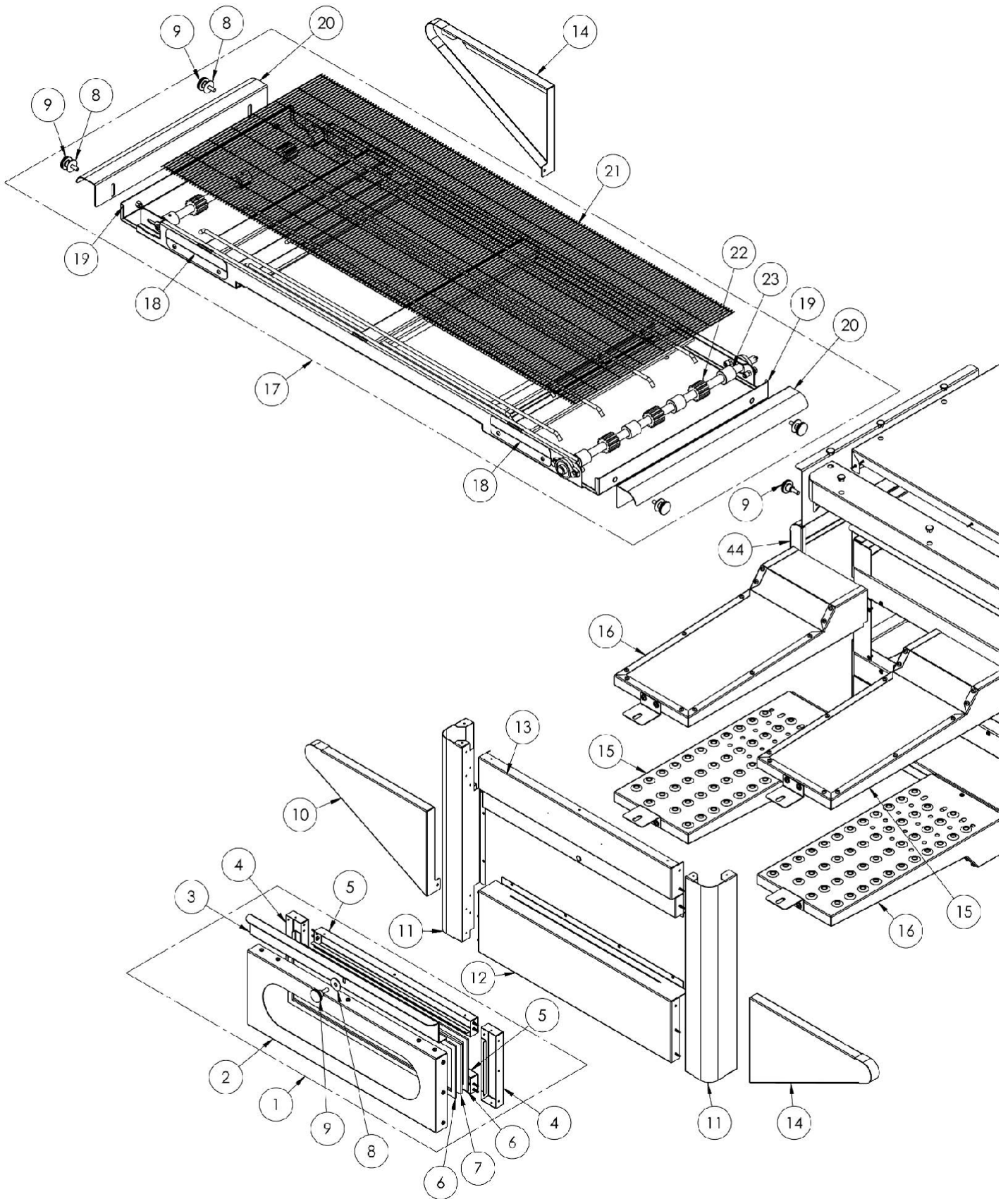


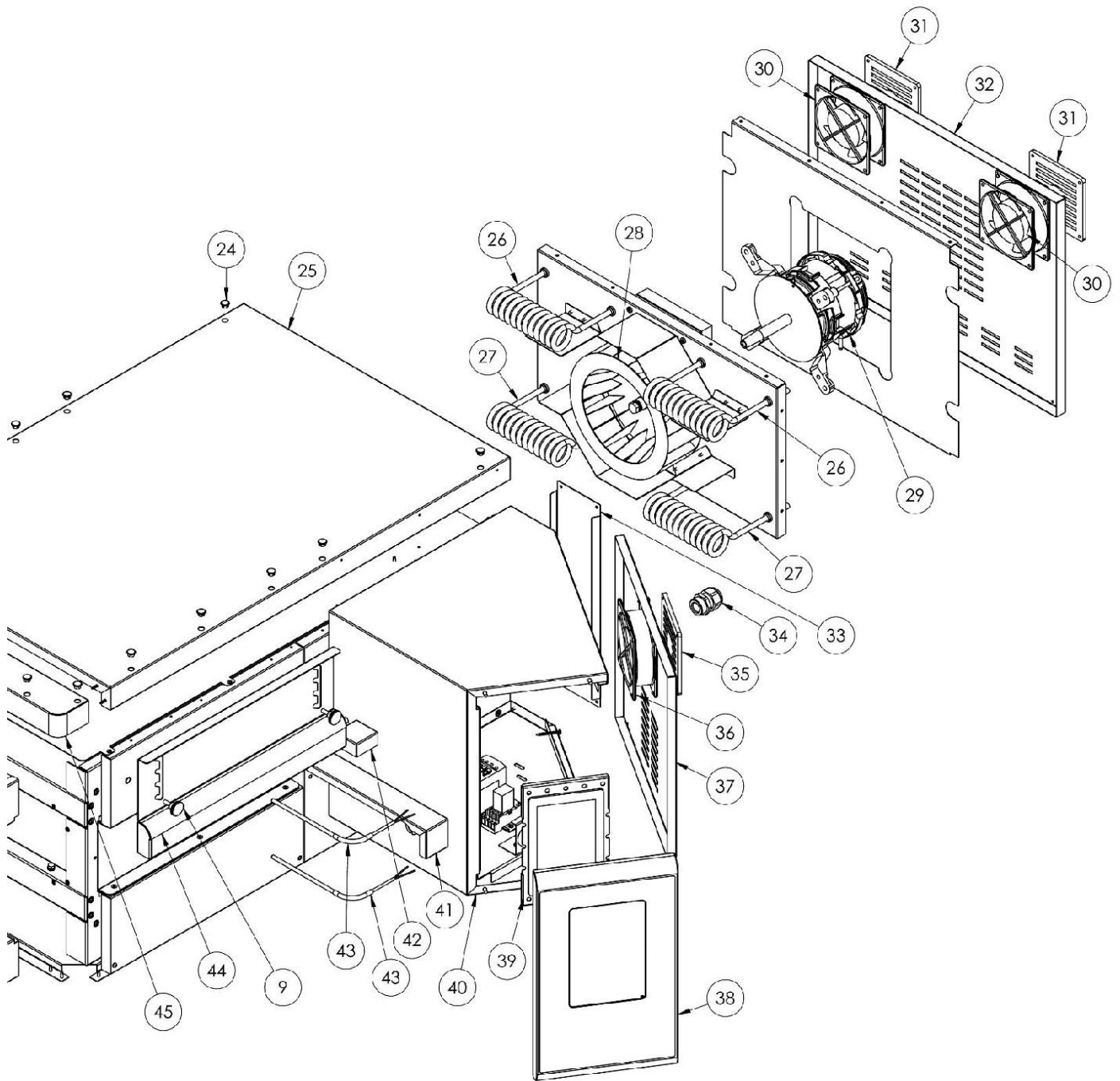
DEMOLITION

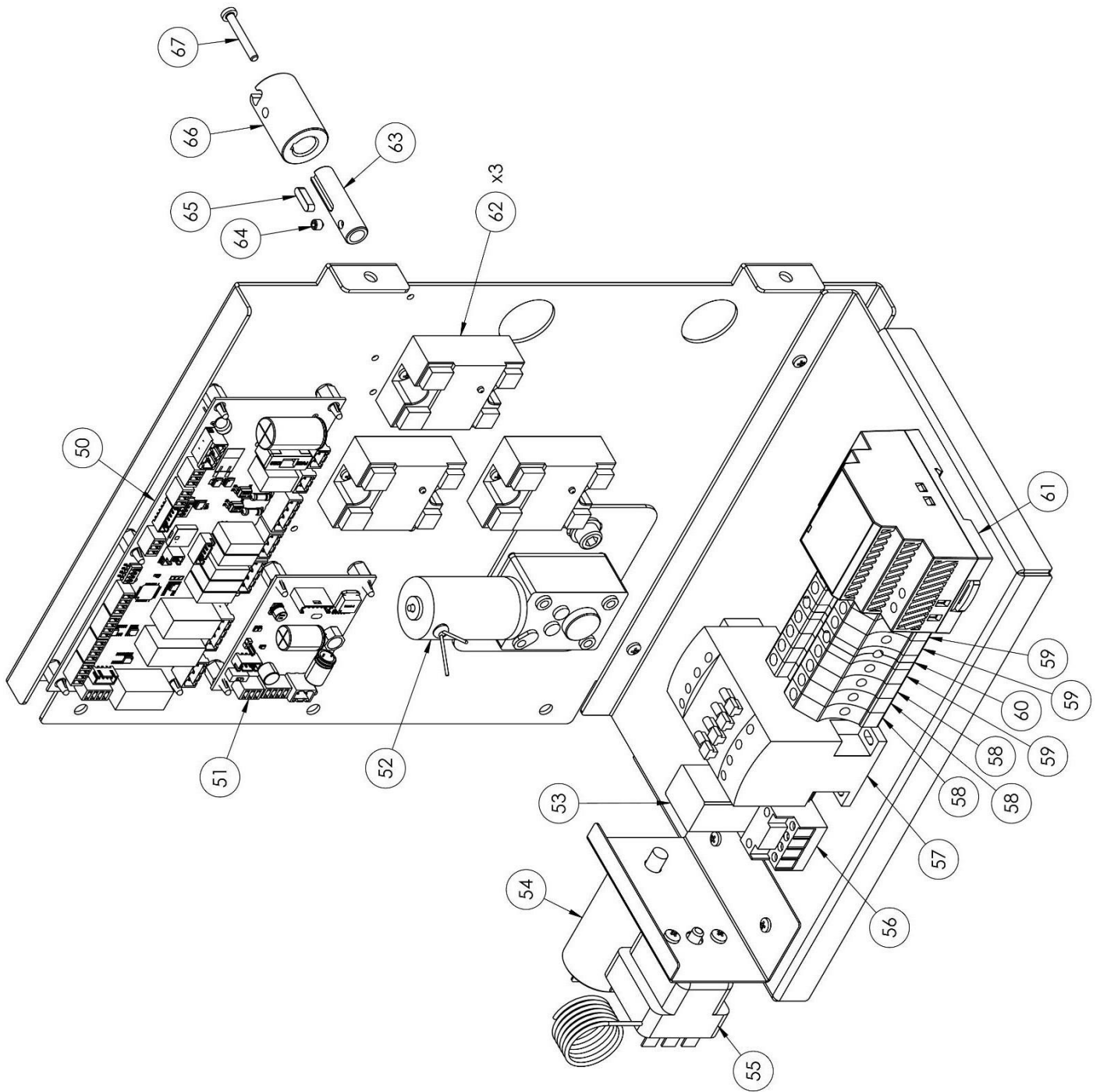
GENERAL WARNINGS

When demolishing the oven, it is obligatory to respect the regulations in force. Proceed to differentiate the parts that make up the oven according to the different types of construction materials (plastic, copper, iron, etc.).

CFRPCD40



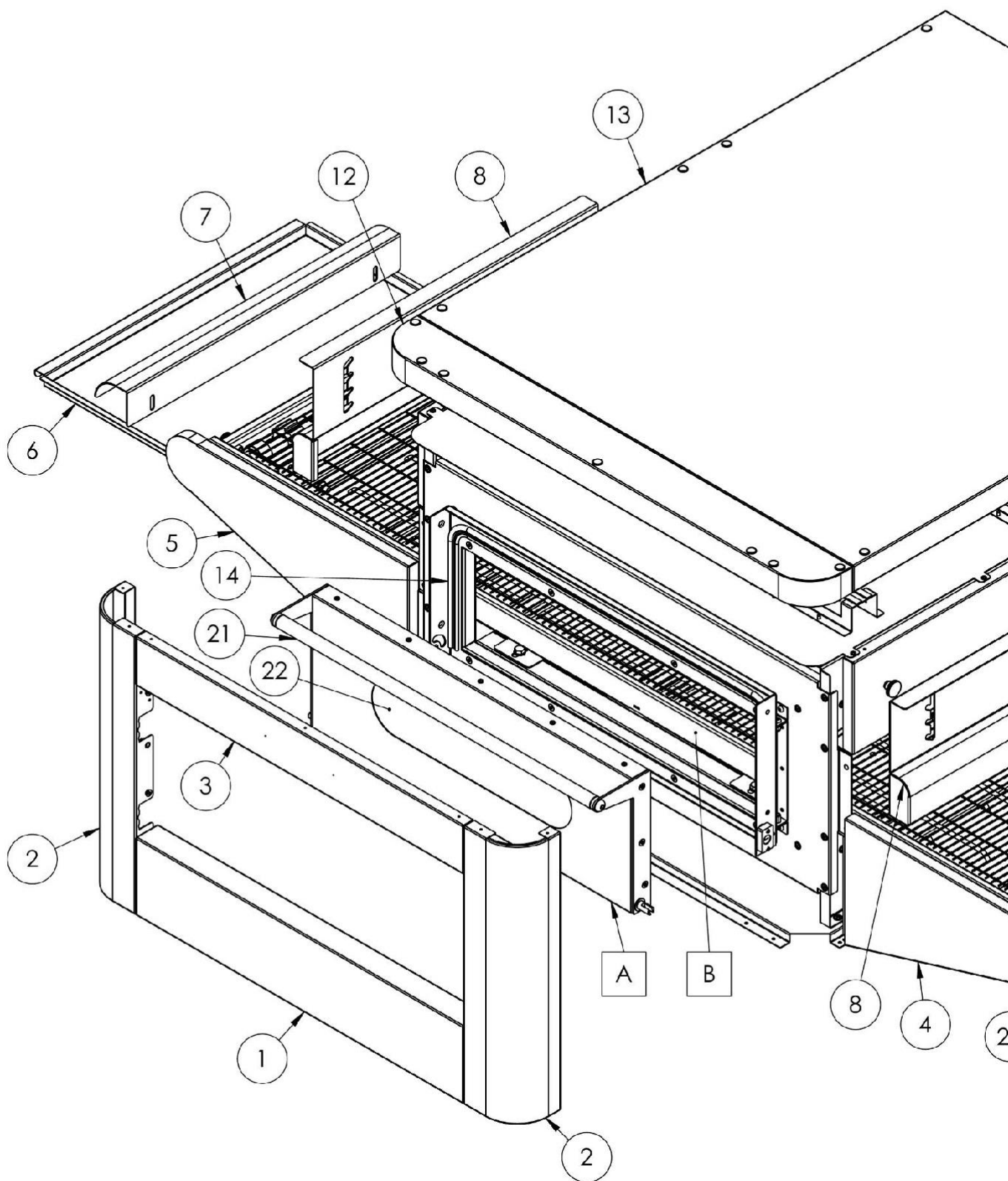


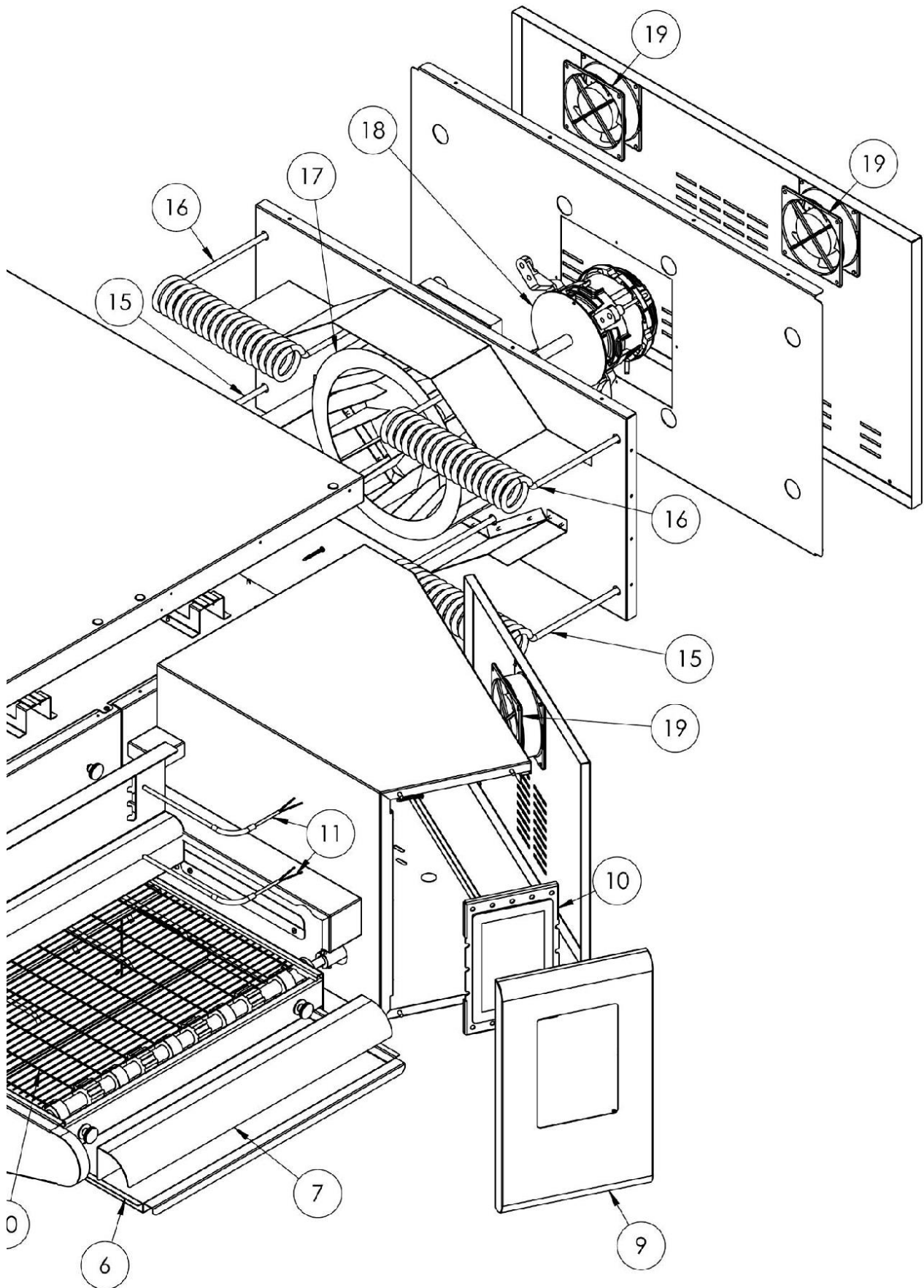


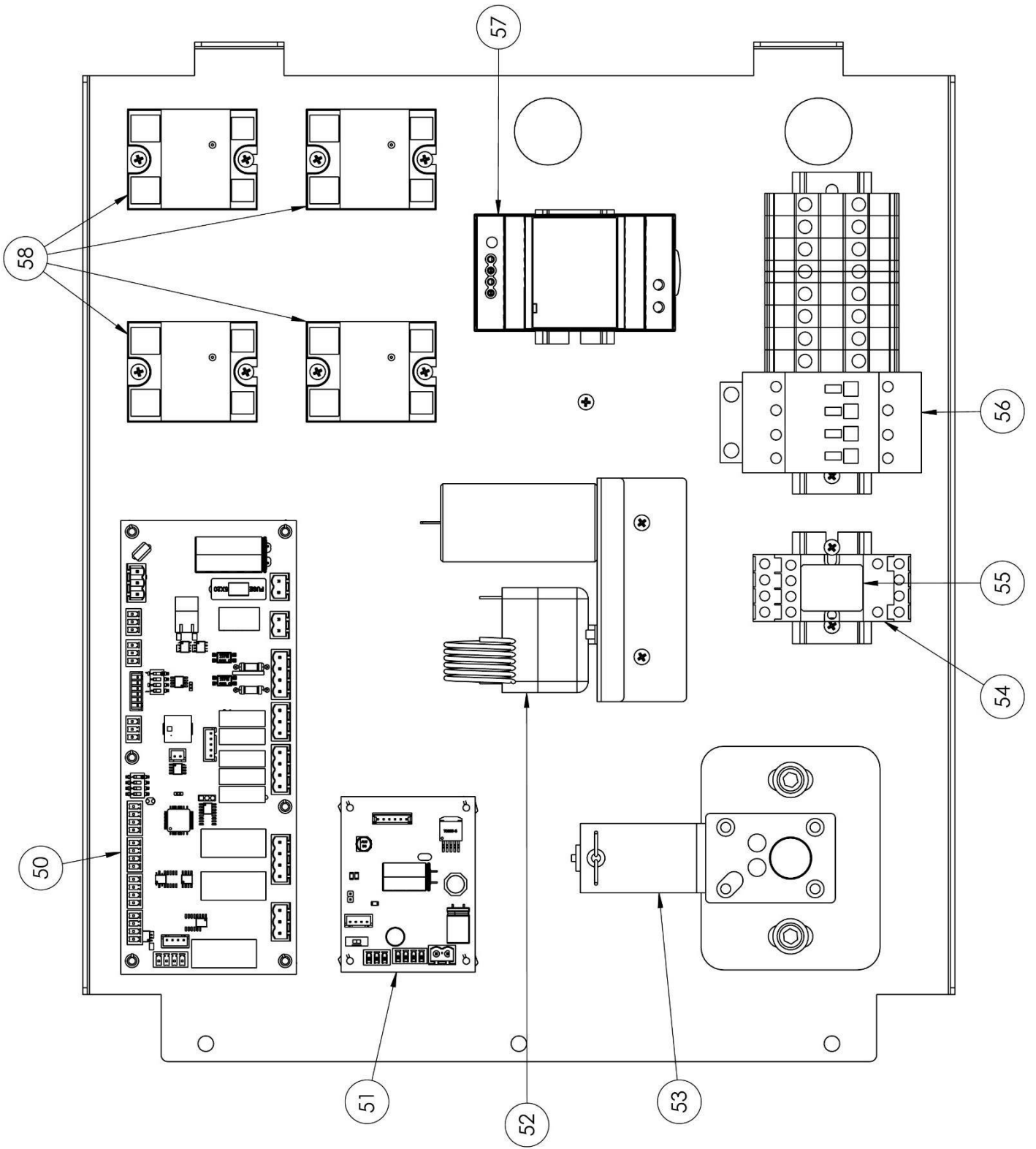
position	coded	in
1	7A010403	Complete door unit
2	4P050108	Door
3	4M030021	Door handle
4	4C020221	Right/Left inner door
5	4C020220	Top/Bottom inner door
6	5G100006	Door gasket
7	5V010015	Door glass
8	5R500044	Washer
9	5P100052	Knobs
10	4C010895	Conveyor belt left cover
11	4C011016	Right/Left column
12	4F200346	Bottom front unit
13	4F200347	Top front unit
14	4C010893	Conveyor belt right cover
15	7D010101	Left broadcast
16	7D010100	Right broadcast
17	7N010202	Complete belt unit
18	4S001026	Conveyor belt cover support
19	4P010306	Belt pan
20	4P010406	Striped belt end
21	5R010700	Conveyor belt
22	5I200066	Conveyor belt drive gear
23	5I200056	Conveyor belt gear track
24	5T100009	Black hole cover
25	4C030118	Oven top
26	5R050483	Lower heating element
27	5R050482	Upper heating element
28	5V050010	Radial fan
29	5M020701	Radial fan motor
30	5V050001	Cooling fan
31	5P100300	Cooling fan protection
32	4P010737	Back panel
33	4P010743	System panel

34	5P100003	Cable gland
35	5P100300	Cooling fan protection
36	5V050001	Cooling fan
37	4P050503	Electrical panel door
38	4F200561	Painted front control panel
39	5D010320	Touch board
40	4S030198	System panel chassis
41	4P020218	Drive seal protection
42	4S050101	Thermocouple protection
43	5T010216	Thermocouple
44	4C041003	Sliding hood
45	4F200378	Top front panel
50	5S010150	Core board
51	5C010940	Conveyor belt motor control board
52	5M010107	Conveyor belt gearbox
53	5R020101	Relay
54	5C001017	Radial fan motor capacitor
55	5T010014	Safety thermostat
56	5Z001011	Relay socket
57	5T010334	Contacteur
58	5M100113	Gray clamp
59	5M100114	Blue clamp
60	5M100115	Yellow/Green clamp
61	5A010115	Power supply
62	5R020123	Static relays
63	3R010400	Drive joint support
64	5G510003	Grub screw
65	5I500010	Key
66	3G010011	Drive joint
67	5V500532	Screw

CFRPCD50

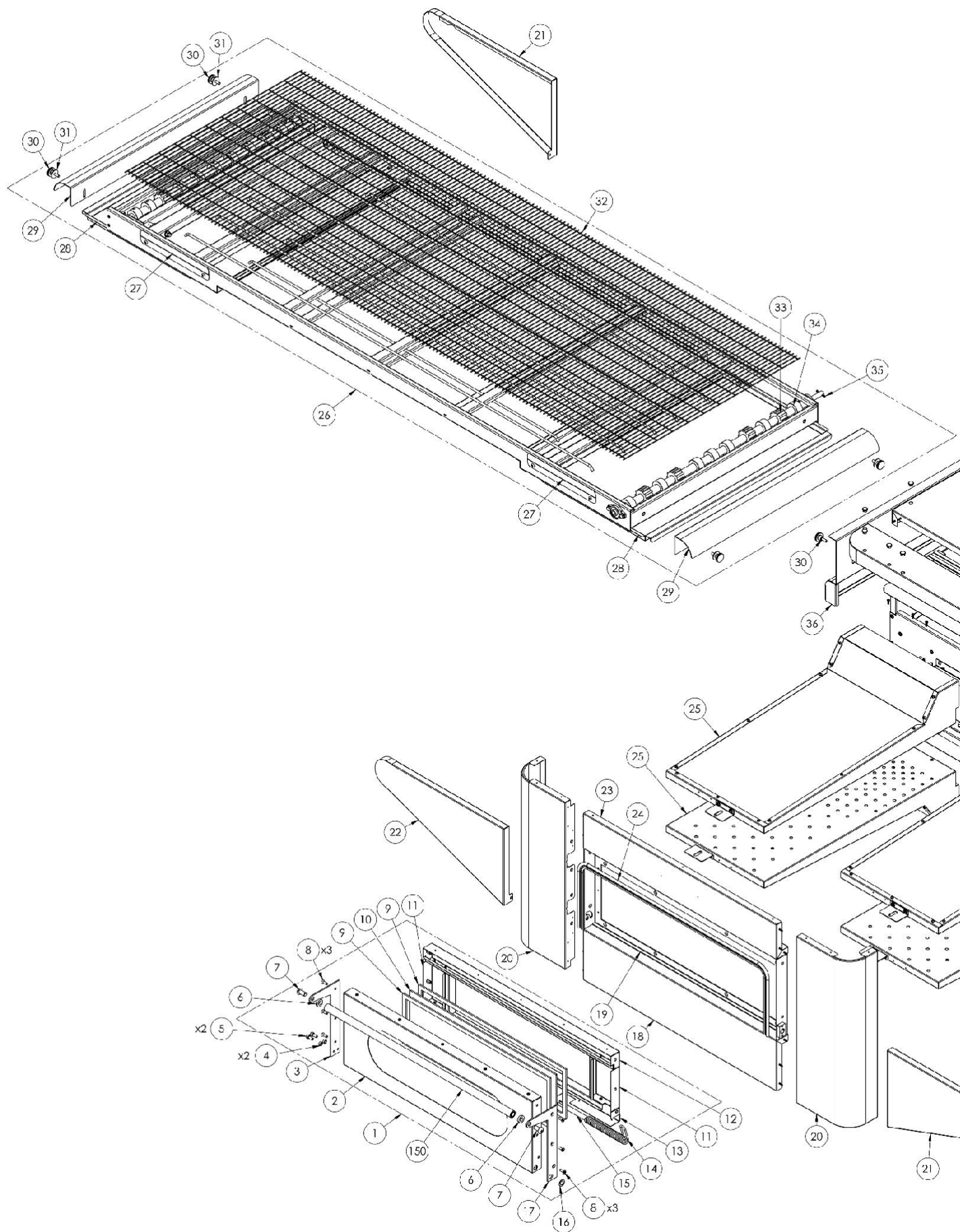


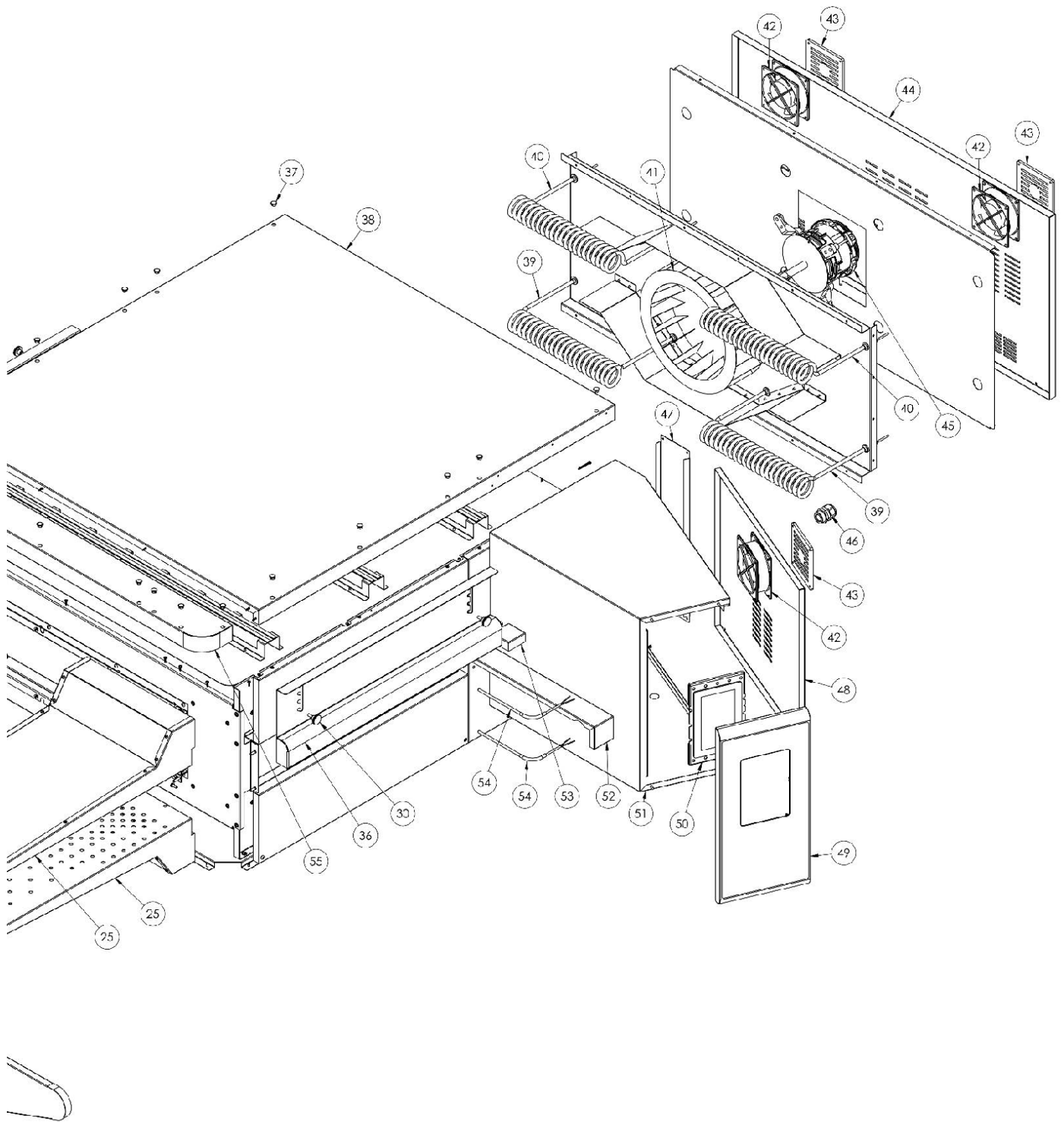


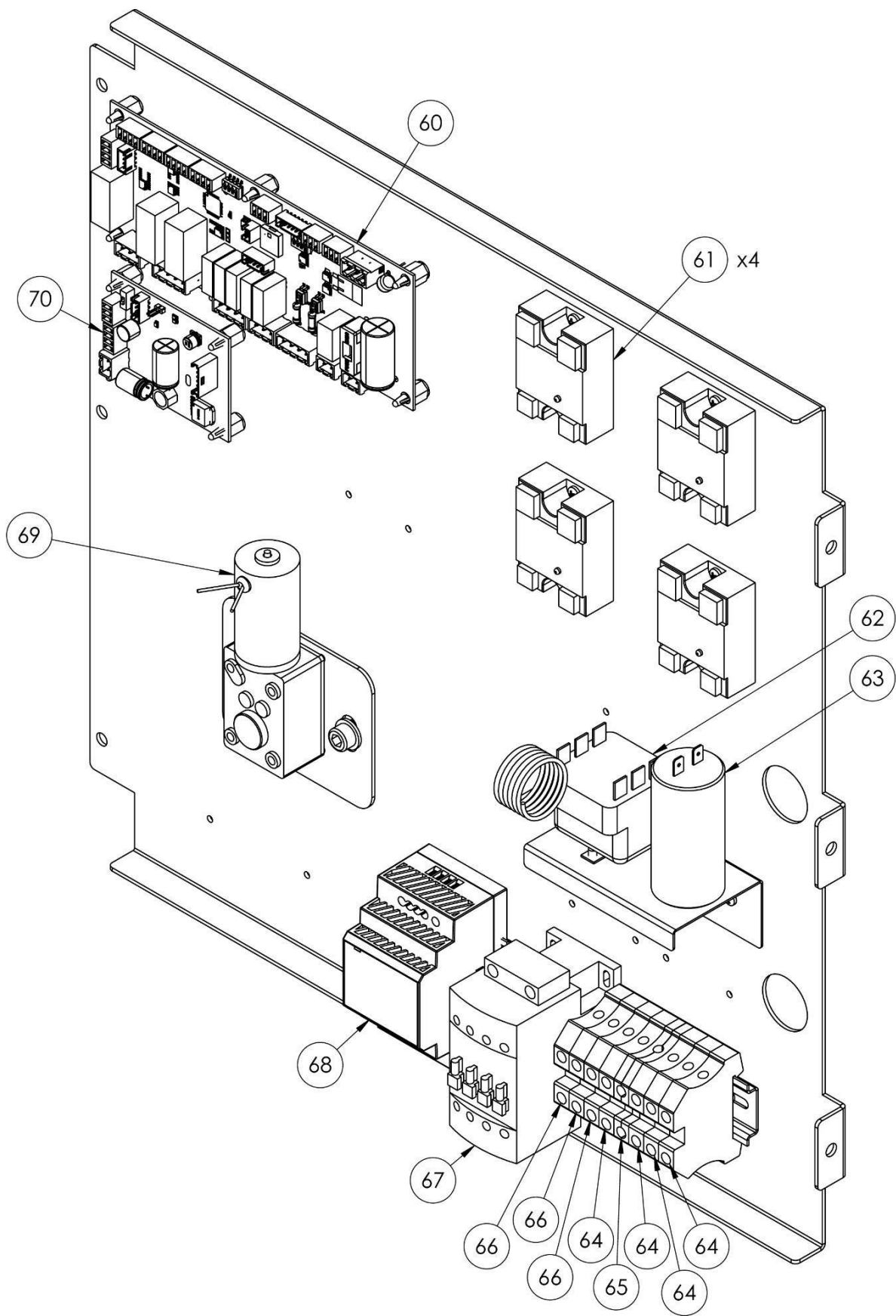


position	coded	in
1	4F200340	Bottom front unit
2	4C011010	Right/Left column
3	4F200341	Top front unit
4	4C010881	Conveyor belt right cover
5	4C010883	Conveyor belt left cover
6	4P010310	Belt pan
7	4P010408	Striped belt end
8	4C041000	Sliding hood
9	4F200560	Painted front control panel
10	5D010320	Touch board
11	5T010216	Temperature probe
12	4F200375	Top front panel
13	4C030115	Oven top
14	5G100005	Door gasket
15	5R050494	Upper heating element
16	5R050484	Lower heating element
17	5V050013	Radial fan
18	5M020701	Radial fan motor
19	5V050001	Cooling fan
20	5R010710	Conveyor belt
21	4M010305	Door handle
22	5V010021	Door glass
50	5S010150	Core board
51	5C010940	Belt board
52	5T010014	Safety thermostat
53	5M010107	Belt motor
54	5Z001011	Socket relays
55	5R020101	Relay
56	5T010331	Contacteur
57	5A010115	Power supply
58	5R020123	Static relays
60	7A010413	Complete door unit
61	7N010211	Complete belt unit

CFRPCD65







position	coded	in
1	7A010413	Complete door unit
2	4P050105	Door
3	4P100066	Left backplate
4	3R030030	Door thickness washer
5	5V500118	Screw
6	3R030021	Handle spacers
7	5V500120	Screw
8	5V500016	Screw
9	5G100080	Door gasket
10	5V010021	Door glass
11	4C020212	Right/Left inner door
12	4C020210	Top inner door
13	4C020223	Bottom inner door
14	5M500016	Spring
15	3A050790	Spring shaft
16	4R010850	Washer
17	4P100065	Right backplate
18	4F200340	Bottom front unit
19	4T020110	Frame
20	4C011010	Right/Left column
21	4C010881	Conveyor belt right cover
22	4C010883	Conveyor belt left cover
23	4F200341	Top front unit
24	5G100005	Door gasket
25	7D010120	Complete spreader
26	7N010211	Complete belt unit
27	4S001004	Conveyor belt cover support
28	4P010310	Belt pan
29	4P010408	Striped belt end
30	5P100052	Knobs
31	5R500044	Washer
32	5R010710	Conveyor belt
33	5I200061	Conveyor belt drive gear
34	5I200051	Conveyor belt gear track
35	5S100104	Transmission plug
36	4C041000	Sliding hood
37	5T100009	Black hole cover
38	4C030115	Oven top
39	5R050494	Upper heating element
40	5R050484	Lower heating element
41	5V050013	Radial fan
42	5V050001	Cooling fan
43	5P100300	Cooling fan protection
44	4P010731	Back panel
45	5M020701	Radial fan motor
46	5P100003	Cable gland

47	4P010741	System panel
48	4P050500	Electrical panel door
49	4F200560	Painted front control panel
50	5D010320	Touch board
51	4S030195	System panel chassis
52	4P020215	Drive seal protection
53	4S050100	Thermocouple protection
54	5T010216	Thermocouple
55	4F200375	Top front panel
60	5S010150	Core board
61	5R020123	Static relays
62	5T010014	Safety thermostat
63	5C001017	Radial fan motor capacitor
64	5M100114	Blue clamp
65	5M100115	Yellow/Green clamp
66	5M100113	Gray clamp
67	5T010331	Contactors
68	5A010115	Power supply
69	5M010107	Conveyor belt gearbox
70	5C010940	Conveyor belt motor control board



Digitales Pizzaofen-Förderband

CFRPCD40

CFRPCD50

CFRPCD65

CFRPCD80

SAS CASSELIN
83 rue Marcel Mérieux 69960 Corbas FRANKREICH
Tel: +33 (0)4 82 92 60 00 - Email: contact@casselin.com



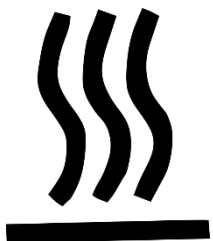
AUFMERKSAMKEIT !



**WENN DER OFEN ZUM ERSTEN MAL
EINGESCHALTET WIRD, LASSEN SIE IHN FÜR
ETWA 20 MINUTEN EINGESCHALTET, UM DIE
DÄMPFE UND ÖLDÄMPFE AUS DER PFANNE
ABZULASSEN**



**VERWENDEN SIE DIE SCHAUFEL NICHT
DIREKT AUF DEM GITTER**



**HEISSE OBERFLÄCHEN AN DEN KAPSELN,
VERWENDEN SIE HANDSCHUHE ZUR
EINSTELLUNG**



**QUETSCHGEFAHR FÜR DIE HÄNDE:
LAUFENDES BAND**

INDEX

Anweisungen für den Installateur

ALLGEMEINE WARNHINWEISE	5
HANDHABUNG UND POSITIONIERUNG DES OFENS	5
SCHICHTUNG.....	6
POSITIONIERUNG DES OFENS	6
ELEKTRISCHE ANSCHLÜSSE	7
SICHERHEITSTHERMOSTAT	8

Benutzeranleitung

SERIENNUMMER	9
SERIENNUMMER-ETIKETT.....	9
ALLGEMEINE INFORMATIONEN	9
WICHTIGKEIT DES HANDBUCHS	9
STATUS „OFEN AUS“	9
GARANTIE	9
TECHNISCHE DATEN	10
TECHNISCHES ARBEITSBLATT	10
Verwendungszweck	11
NUTZUNGSGRENZEN UND WARNHINWEISE	11
VERWENDUNG UND BETRIEB	12
STEHEN ZU	12
START-UP.....	12
WÄHLEN SIE EIN PROGRAMM	14
ERSTELLEN SIE EIN PROGRAMM	14
EIN PROGRAMM LÖSCHEN.....	16
PROGRAMMBILDSCHIRM	17
VORHEIZPHASE	19
STARTEN SIE EINEN ZYKLUS	19
ZEITPLAN	21
NACHRICHTEN UND WARNUNGEN	22
ALLGEMEINE EINSTELLUNGEN	22
EINSTELLUNGEN	23
WERKSEINSTELLUNGEN ZURÜCKGESETZT	24
SPRACHE EINSTELLEN	24
HACCP-REGISTER.....	25
FIRMWARE UPDATE	25
USB-MENÜ	26
ALARM	27
EINSTELLUNGEN	28

PRODUKTIVITÄT	29
WARTUNG	30
REINIGUNG	30
WARTUNGSHÄUFIGKEIT	30
DEMONTAGE UND MONTAGE DES RIEMENS	31
Gitter zeichnen	32
ABRISS	32
ALLGEMEINE WARNHINWEISE	32

Anweisungen für den Installateur

ALLGEMEINE WARNHINWEISE

Der Aufstellungsort des Ofens muss folgende Umgebungsbedingungen aufweisen:

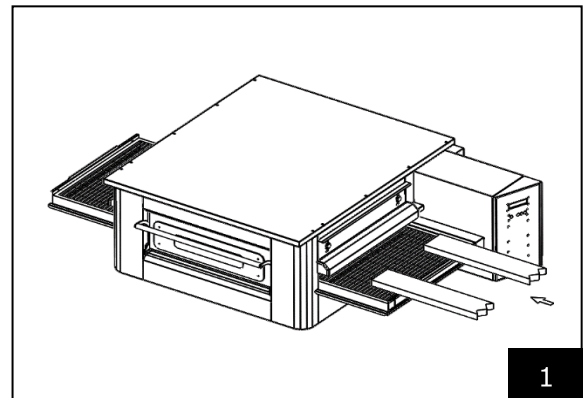
- Es muss trocken sein, die Temperatur und die relative Luftfeuchtigkeit des Raumes, in dem es installiert werden soll, dürfen die in der Tabelle mit den technischen Daten angegebenen Werte nicht überschreiten:
- Ausreichend weit entfernte Wasserquellen;
- Angepasste Beleuchtung, die den Gesundheits- und Sicherheitsstandards der geltenden Gesetze entspricht.
- Ausreichende Belüftung mit Hauben oder Abluftventilatoren, um eine ordnungsgemäße gesunde und rauchfreie Umgebung.



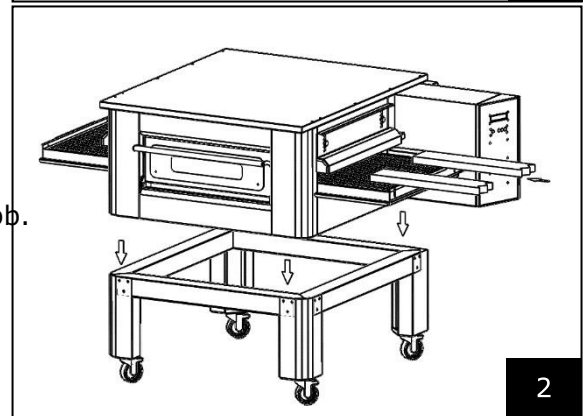
DER OFEN DARF NICHT IN DER NÄHE VON BRENNBAREN MATERIALIEN (HOLZ, KUNSTSTOFF, BRENNSTOFFE, GASE USW.) INSTALLIERT WERDEN. VERMEIDEN SIE DEN KONTAKT BRENNBARER GEGENSTÄNDE MIT HEISSEN OFENoberflächen. STELLEN SIE IMMER DIE BRANDSCHUTZBEDINGUNGEN SICHER. HALTEN SIE UM DEN OFEN EINEN FREIEN RAUM VON MINDESTENS 30

HANDHABUNG UND POSITIONIERUNG DES OFENS

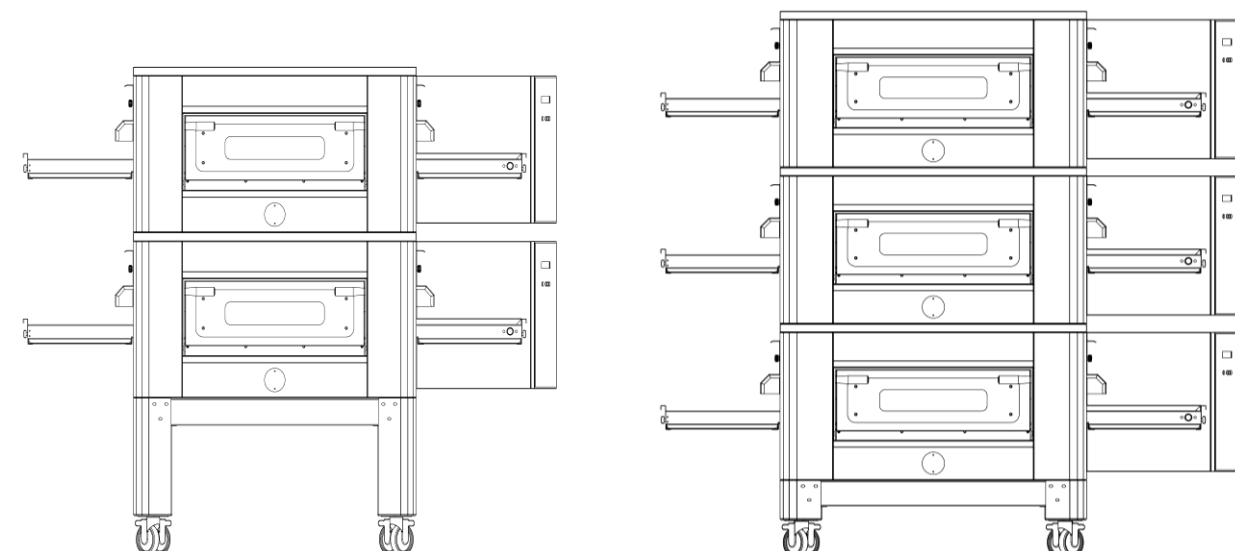
Das Förderband ausbauen (siehe Seite 18).
Verwenden Sie einen Gabelstapler oder Palettenhubwagen mit geeigneter Tragkraft.
Heben Sie die Kapseln an und führen Sie die Gabeln, die Sie zur Vermeidung von Beschädigungen mit einem weichen Material umhüllen, durch den Eingang oder Ausgang des Tunnels in den Garraum ein (Abb. 1).



Positionieren Sie den Backofen an den Ecken des Sockels (Abb. 2).



SCHICHTUNG

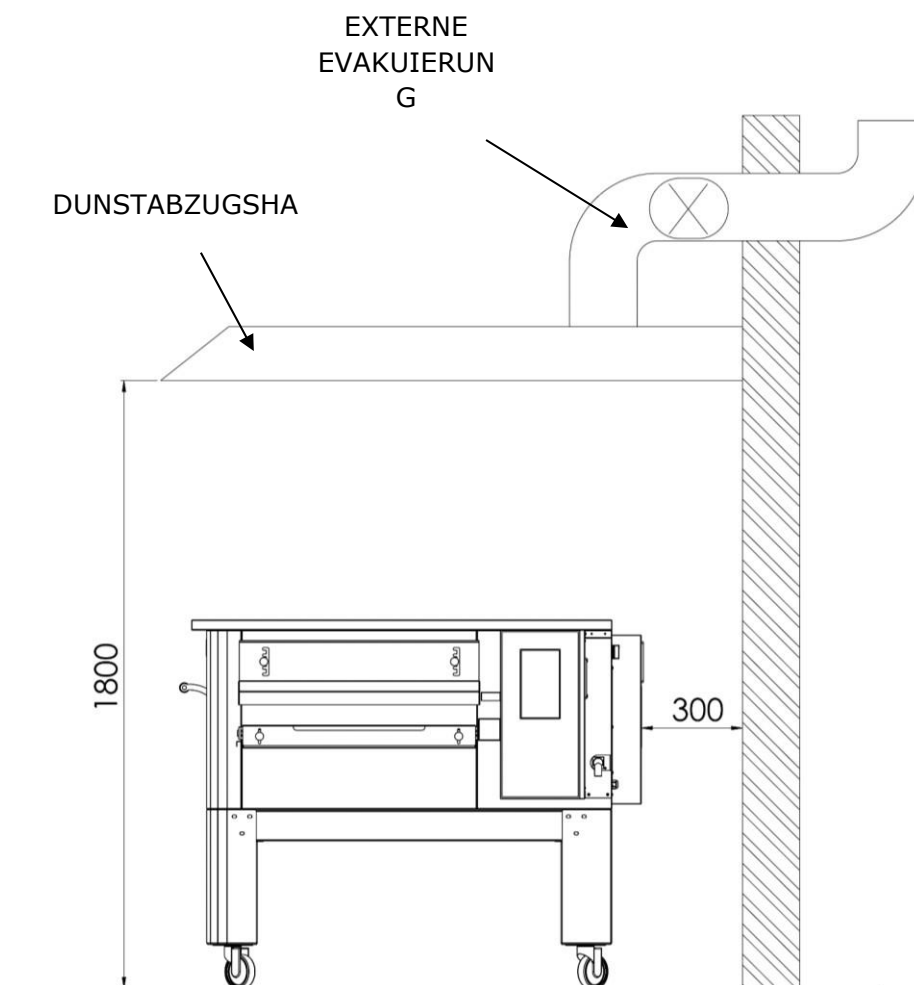


MAXIMALE ANZAHL STAPELBARE ÖFEN: 3

POSITIONIERUNG DES ÖFENS

Bei dem Gasgerät handelt es sich um ein Gerät vom Typ A₂/B₂₂, für das kein Kaminanschluss bzw. keine Rauchableitung nach außen ist vorhanden.

Es ist notwendig, den Backofen unter einer Dunstabzugshaube zu platzieren.



ELEKTRISCHE ANSCHLÜSSE

Überprüfen Sie, ob Versorgungsspannung, Frequenz und Leistung der Anlage mit den in den technischen Daten und auf dem Typenschild auf der Rückseite des Ofens angegebenen Werten kompatibel sind. Die Spezifikationen der Steckdose müssen mit dem am Kabel installierten Stecker kompatibel sein.



DER ELEKTRISCHE ANSCHLUSS DES OFENS AN DAS STROMNETZ MUSS OBLIGATORISCH ERFOLGEN UND AUSSCHLIESSLICH VON EINEM ZUGELASSENEN TECHNIKER (ELEKTRIKER) Vorgenommen werden, der über die technischerberuflichen Anforderungen gibt, die von den im Verwendungsland des Ofens geltenden Vorschriften vorgeschrieben werden, und der eine Konformitätserklärung der Arbeit ausstellen muss.



Beim direkten Anschluss an das Netz ist es erforderlich, ein Gerät mit einer Öffnung zwischen den Kontakten vorzunehmen, um eine vollständige Trennung bei Überspannungsbedingungen der Kategorie III gemäß den Installationsregeln zu gewährleisten.

Um die Maschine an das Stromnetz anzuschließen, gehen Sie wie folgt vor:

Schließen Sie an das andere Ende des Kabels einen standardisierten, polarisierten Stecker an (die Unterscheidung zwischen Phase und Neutraleiter muss klar sein).



Wenn der elektrische Anschluss fertiggestellt ist, muss der zugelassene Techniker (Elektriker) eine Erklärung ausstellen, die die Durchgangsmessung des Potenzialausgleichs-Schutzkreises



Das Gerät muss über einen RCD-Schutzschalter mit einem mindestens Auslösestrom von nicht mehr als 30 mA angeschlossen werden.

SICHERHEITSTHERMOSTAT

Der Sicherheitsthermostat befindet sich in der Lüftungskammer, direkt neben den Brennern. Er ist auf 427 °C kalibriert und wird manuell zurückgesetzt. Wenn die gleiche oder eine höhere Temperatur erkannt wird, wird der gesamte Ofen ausgeschaltet und das Gas abgestellt.

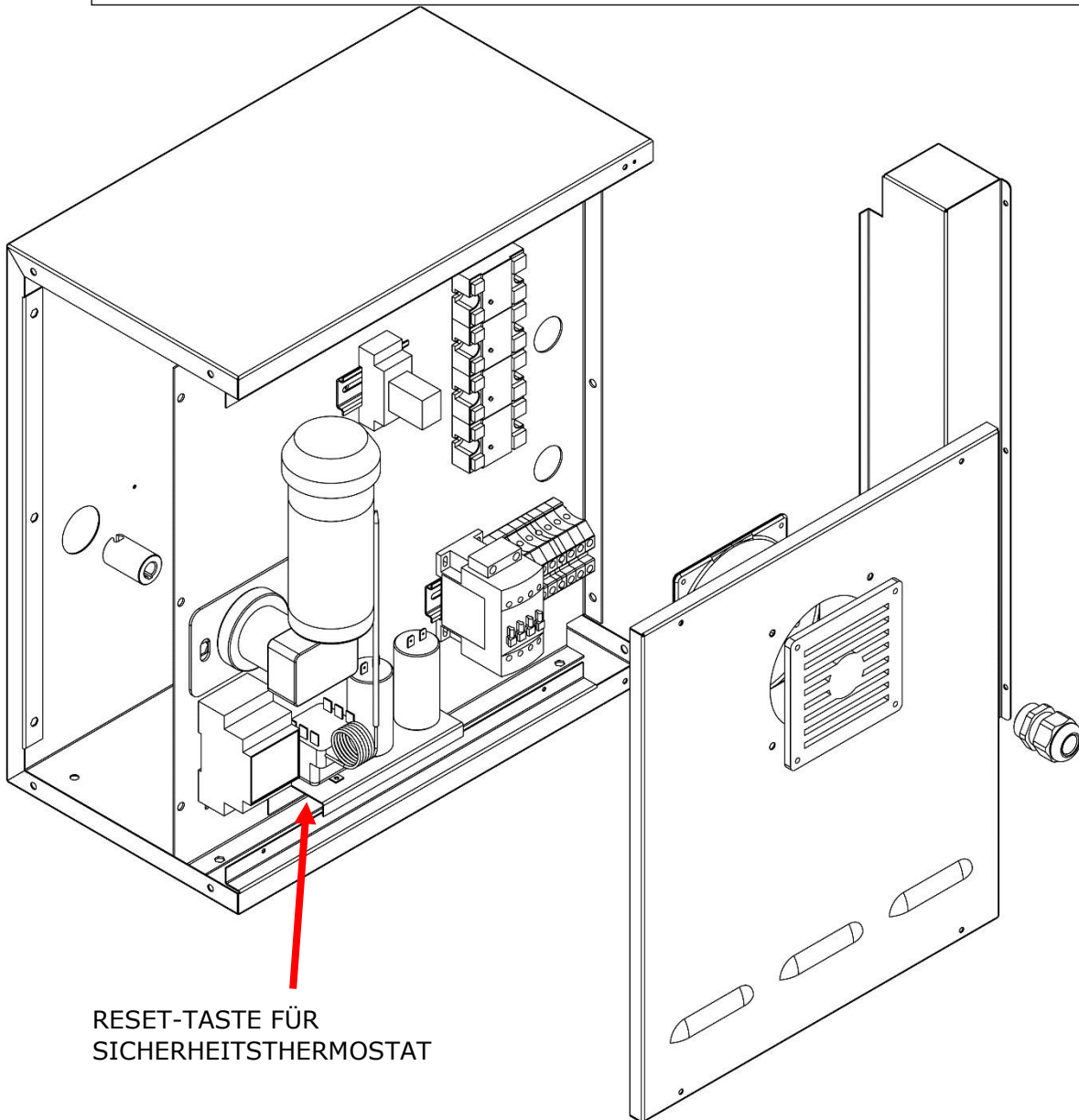
Um den Ofen neu zu starten, muss ein qualifizierter Techniker eingreifen, der den Grund für diese Anomalie ermittelt und ihn dann nur manuell zurücksetzen kann, indem er die Abdeckung des technischen Fachs (Systemtür) öffnet. Siehe die Abbildung unten, in der der Sicherheitsthermostat hervorgehoben ist.

Die Position des roten Reset-Knopfes wird durch den Pfeil angezeigt.

Ein Zurücksetzen ist erst möglich, wenn die Kammertemperatur unter 427°C gefallen ist.



Da der Sicherheitsthermostat nur bei einer schwerwiegenden Störung auslöst, überprüfen Sie vor dem Neustart des Ofens sorgfältig seine Funktion und führen Sie gegebenenfalls Reparaturen durch.



RESET-TASTE FÜR
SICHERHEITSTHERMOSTAT

SERIENNUMMER

SERIENNUMMER-ETIKETT

Die Seriennummer besteht aus einem grauen Siebdruck-Klebeschild, das auf der Rückseite des Ofens angebracht ist. Auf dem Typenschild sind gut lesbar und dauerhaft folgende Angaben vermerkt:

Herstellername	Seriennummer
Elektrische Leistung (kW/A)	Spannung und elektrische Frequenz (Volt/Hz)
Modell	Baujahr
Label „Made in Italy“	Ofengewicht

ALLGEMEINE INFORMATIONEN

WICHTIGKEIT DES HANDBUCHS

Vor der Inbetriebnahme des betreffenden Ofens müssen Sie dieses Handbuch unbedingt vollständig lesen und verstehen.

Dieses Handbuch muss für „autorisierte Bediener“ stets verfügbar sein und sich in der Nähe des Ofens befinden, gut geschützt und aufbewahrt werden.

Der Hersteller lehnt jede Verantwortung für Schäden an Personen, Tieren und Eigentum ab, die durch die Nichteinhaltung der in diesem Handbuch beschriebenen Regeln entstehen.

Diese Anleitung ist Bestandteil des Backofens und muss bis zu seiner endgültigen Entsorgung aufbewahrt

„Autorisierte Bediener“ dürfen am Ofen ausschließlich Arbeiten ausführen, die in ihren spezifischen Zuständigkeitsbereich fallen.

STATUS „OFEN AUS“

Bevor Sie Wartungs- und/oder Einstellarbeiten am Ofen durchführen, müssen Sie unbedingt die Strom- und Gaszufuhr unterbrechen, indem Sie den Stecker aus der Steckdose ziehen und die Gaszufuhr abstellen. Stellen Sie außerdem sicher, dass der Ofen vollständig ausgeschaltet und abgekühlt ist.

GARANTIE

Die Gewährleistungsfrist beträgt zwölf Monate und beginnt mit dem Datum des beim Kauf ausgestellten Kassenbons.

Während dieser Zeit werden Teile aus begründeten und eindeutigen Gründen, die auf Herstellungsfehler zurückzuführen sind, kostenlos und nur in unserem Werk ersetzt oder repariert, mit Ausnahme von elektrischen Komponenten und Verschleißteilen.

Die Garantie umfasst keine Versand- und Arbeitskosten.

Die Garantie erlischt, wenn festgestellt wird, dass der Schaden durch folgende Ursachen verursacht wurde: Transport, falsche oder unzureichende Wartung, Unerfahrenheit des Bedieners, Manipulation, Reparaturen durch nicht autorisiertes Personal, Nichtbeachtung der Anweisungen im Handbuch.

Jeglicher Regressanspruch gegenüber dem Hersteller für direkte oder indirekte Zeitschäden ist ausgeschlossen.

Während dieser Zeit bleibt die Maschine aufgrund von:

Störung, Warten auf Reparatur oder andere, die auf die physische Anwesenheit des Geräts zurückzuführen



JEGliche ÄNDERUNG UND/ODER AUSTAUSCH VON TEILEN DURCH NICHT ORIGINALE ERSATZTEILE FÜHRT ZUM ERLÖSCHEN DER GARANTIE UND ENTHÜLLT DEN HERSTELLER VON JEGLICHER HAFTUNG. JEDER EINGRIFF MUSS VON EINEM SPEZIALISIERTEN TECHNIKER DURCHGEFÜHRT WERDEN.

sind.

TECHNISCHE DATEN

TECHNISCHES ARBEITSBLATT

	Maßeinheit	CFRPCD40	CFRPCD50	CFRPCD65	CFRPCD80
Betriebstemperatur	°C	0-350			
Außenmaße ohne Stütze	cm	L 136,5 P 100,5 H 46.5	L 190,0 P 121,5 H 51.5	L 219,0 P 139,0 H 57.5	L 237,5 P 157,5 H 61.5
Rasterweite	cm	40,0	50,0	65,0	80,0
Rasterlänge	cm	105,0	160,0	185,0	200,0
Kammerlänge	cm	54,0	75,0	100,0	110,0
Stromversorgung	--	Dreiphasig/Einphasig			
Spannung	Vakuum	400/230			
Frequenz	Hz	50/60			
Fließend	A (400 V) A (230 V)	11 34	21 62	25 78	35 106
Leistung	kW	7.8	14.2	18.4	24.4
Elektrische Verbindung	--	5-poliges Kabel ohne Stecker			
Kabellänge	M	2			
Dirigentenabschnitt	mm ²	4		6	
Arbeitstemperaturgrenzen	°C	0-40			
Maximale Umgebungsfeuchtigkeit	--	95 % nicht kondensierend			

Verwendungszweck

Der Ofen wurde für den gewerblichen und gewerblichen Einsatz konzipiert und hergestellt und ist wie folgt:



VERWENDUNGSZWECK: ZUBEREITUNG VON PIZZA, BROT, FOUGASSES, GRATINIERTEN GOURMETPRODUKTEN UND AUFWÄRMEN VON LEBENSMITTELN AUF EINEM TELLERKOCHEN.



DER OFEN DARF NUR VON EINEM AUTHENTISCHEN BEDIENER (BENUTZER) VERWENDET



DIESES GERÄT IST NICHT FÜR DEN GEBRAUCH DURCH PERSONEN (EINSCHLIESSLICH KINDER) BESTIMMT, DEREN KÖRPERLICHE, SENSORISCHE ODER GEISTIGE FÄHIGKEITEN EINGESCHRÄNKT SIND ODER DENEN ES AN ERFAHRUNG UND WISSEN mangelt, ES SEI DENN, SIE HABEN HILFE ODER ANLEITUNG ZUR VERWENDUNG DES GERÄTS DURCH EINE FÜR IHRE SICHERHEIT VERANTWORTLICHE PERSON ERHALTEN.



KINDER SOLLTEN BEAUF SICHTIGT WERDEN, UM ZU VERHINDERN, DASS SIE DAMIT SPIELEN DAS GERÄT.

NUTZUNGSGRENZEN UND WARNHINWEISE

Der Ofen in Frage wurde ausschließlich für den im vorhergehenden Absatz beschriebenen Verwendungszweck entwickelt und hergestellt. Daher ist jede andere Art der Verwendung und Bedienung absolut untersagt, um die Sicherheit der autorisierten Bediener und die Effizienz des betreffenden Ofens



Es ist verboten, in die Geräte einzugreifen und sie zu manipulieren, die in DAS GERÄT.

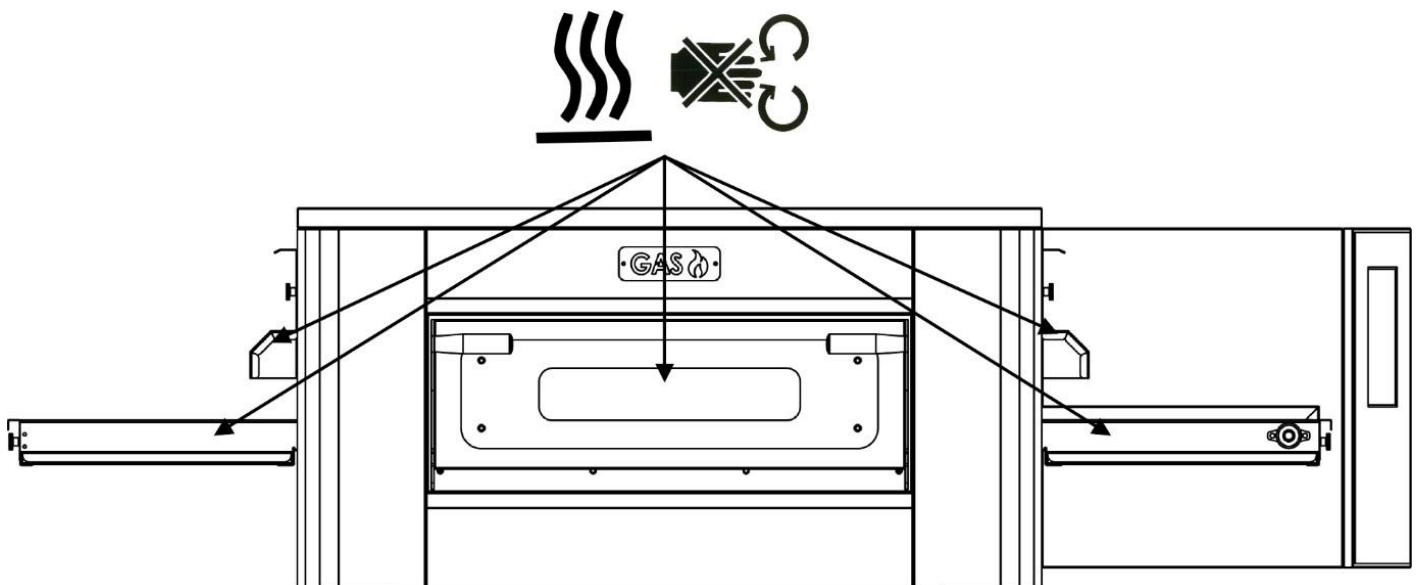
jederzeit zu gewährleisten.



WARNHINWEISE: VORSICHT BEIM ÖFFNEN DER TÜR, VERBRENNUNGSGEFAHR UND HANDZERKLEINERN



WARNHINWEISE: BERÜHREN SIE DAS BAN NICHT, WENN DER OFEN IN BETRIEB IST, ES BESTEHT DIE GEFAHR VON VERBRENNUNGEN UND QUETSCHUNGEN DER HÄNDE



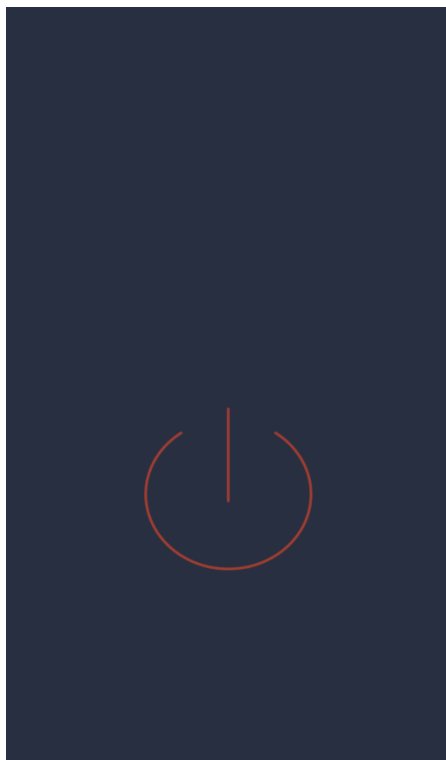
VERWENDUNG UND BETRIEB

STEHEN ZU

STANDBY-Bildschirm

In diesem Zustand verringert sich die Bildschirmhelligkeit nach fünf Minuten Inaktivität um 50 % und nach weiteren fünf Minuten schaltet sich der Bildschirm aus. Wenn der Bildschirm ausgeschaltet ist, wird er beim ersten Drücken wieder eingeschaltet.

Wenn der Bildschirm eingeschaltet ist, schaltet ein einmaliges Drücken (innerhalb des Kreises) die Karte ein und aktiviert den EIN-Modus.



START-UP

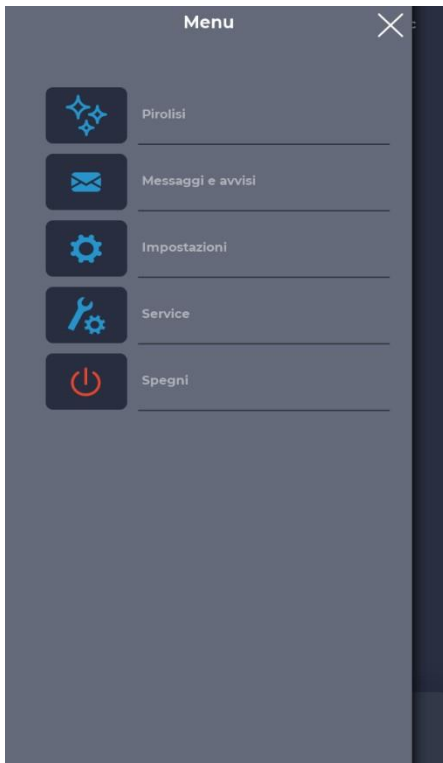
Bildschirm „MODE ON“

In der Benachrichtigungsleiste oben auf dem Bildschirm zeigen Statussymbole von links nach rechts MENÜ, Alarmsignal, Uhrzeit, WLAN-Symbol und aktuelle Raumtemperatur an.

Direkt darunter befinden sich drei Symbole: Das Symbol mit dem PLUS-Symbol ermöglicht Ihnen die Definition eines neuen Rezepts, das Symbol mit dem ZEITPLAN ermöglicht Ihnen die Programmierung zukünftiger Garvorgänge, um den Ofen vor der Verwendung vorzuheizen, und schließlich ermöglicht Ihnen das Programmsymbol WARTUNG, den Ofen auch dann auf einer konstanten Temperatur zu halten, wenn kein aktives Programm vorhanden ist.

Anschließend können die Symbole der vom Benutzer definierten LIEBLINGSprogramme gezogen werden, um die anderen möglicherweise vorhandenen Programme anzuzeigen.

Weiter unten stellen größere Symbole die REZEPTBUCH-Kategorien dar. Unten befindet sich eine Leiste zum manuellen QUICK START-Programm.



MENU-Bildschirm

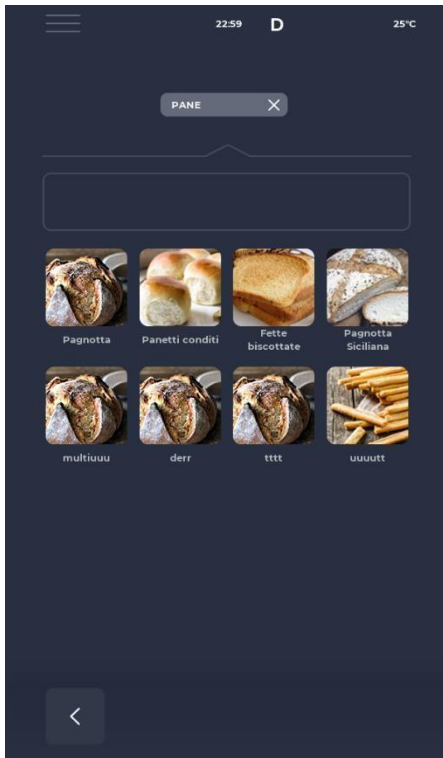
Durch Auswahl des MENÜ-Symbols auf der Startseite können Sie auf eine Liste globaler und kontextbezogener Parameter zugreifen, auf die Sie Einfluss nehmen können. Beschreibungen dieser Parameter finden Sie weiter unten in den entsprechenden Abschnitten.



Popup-Bildschirm ALARM SIGNAL

Im Alarmfall wird in der oberen Leiste das Symbol „!“ in rot angezeigt, begleitet von einer Warnung, die den Alarm konkret beschreibt. Wenn Sie das Popup schließen, wird es nach einer Weile erneut angezeigt, sofern die Kritikalität nicht überwunden ist. Über das Lautsprechersymbol können Sie den Alarmton stummschalten.

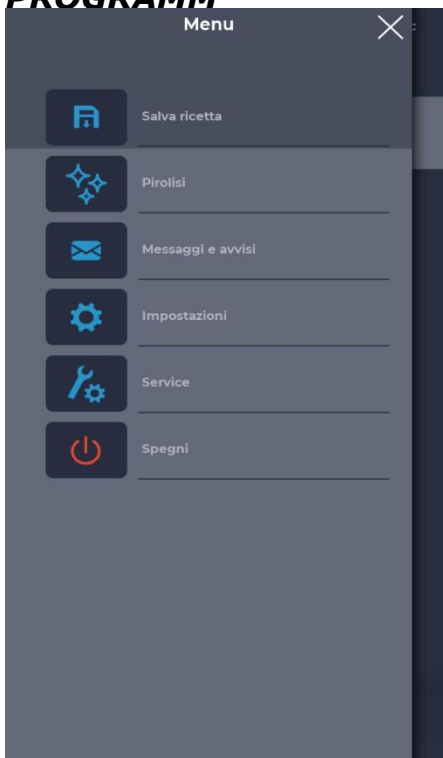
WÄHLEN SIE EIN PROGRAMM



Bildschirm PROGRAMMAUSWAHL

Über die Favoriten-Programm-Icons oder Rezeptbuch-Kategorien ist es möglich, ein Kochprogramm zu finden und auszuwählen oder über die entsprechende Leiste danach zu suchen.

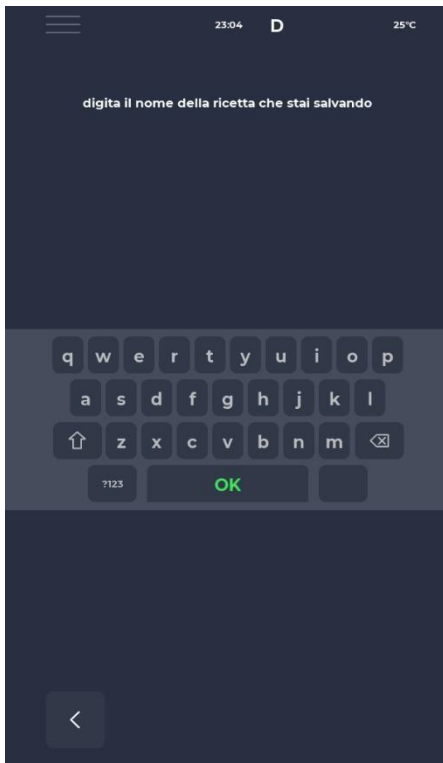
ERSTELLEN SIE EIN PROGRAMM



Bildschirm PROGRAMMAUFZEICHNUNG

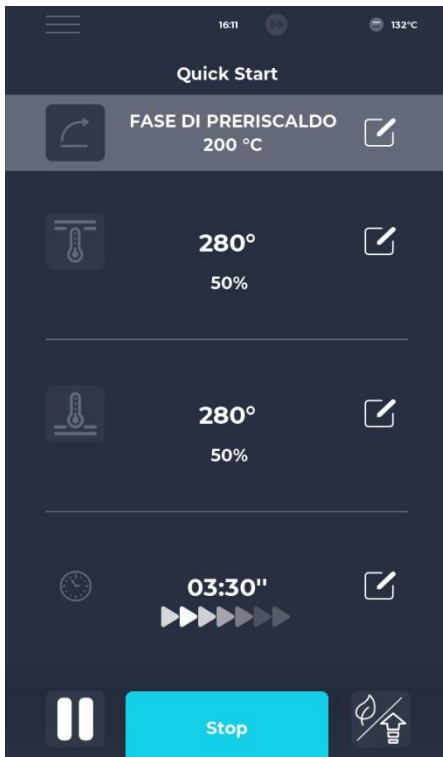
Um ein neues Programm anzulegen, können Sie folgendermaßen vorgehen:

- Wählen Sie ein beliebiges Programm im Rezeptbuch aus, ändern Sie seine Parameter und speichern Sie es, indem Sie im MENÜ über das Symbol REZEPT SPEICHERN unter den Kontextfunktionen fortfahren;
- Über das PLUS-Symbol auf dem Home-Bildschirm können Sie ein komplett neues erstellen.



Bildschirm „NEUES PROGRAMM NAMEN“

Nach dem Speichern des Programms ist eine Benennung des Rezeptes über die Tastatur notwendig.



SCHNELLSTART-Bildschirm

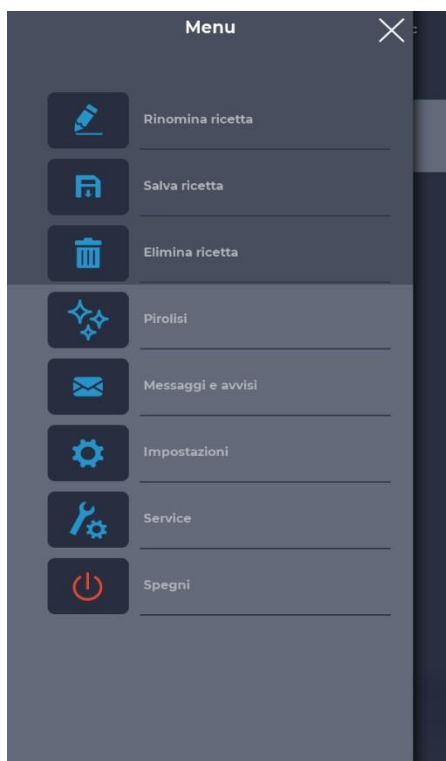
Mit dem Symbol „SCHNELLSTART“ unten auf der Startseite können Sie schnell ein allgemeines Programm starten.

Durch Klicken auf das Symbol unten rechts können Sie schnell den ECO-Modus (Blattsymbol) auswählen, bei dem die Widerstände zu 50 % arbeiten, oder den BOOST-Modus (Pfeilsymbol), bei dem die Widerstände zu 100 % arbeiten. Durch erneutes Klicken auf das Symbol abbrechen. Durch Klicken auf das Thermometersymbol wird die prozentuale Leistung des Widerstands geändert, während durch Klicken auf das Bearbeitungssymbol oder den Gradwert die Widerstandstemperatur geändert wird.

Über das Uhrensymbol können Sie die Garzeit bzw. die Geschwindigkeit, mit der das Band vorrückt, ändern.

Die Kochzeit ist die Zeit, die ein Punkt benötigt, um durch die Kammer zu gelangen.

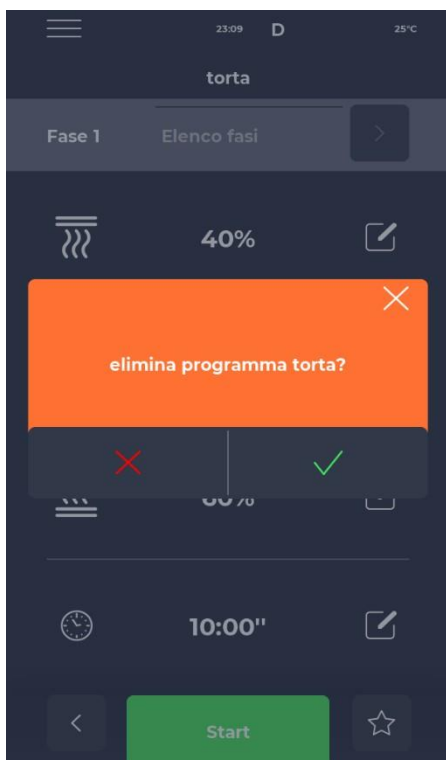
EIN PROGRAMM LÖSCHEN



Bildschirm „LÖSCHEN EINES PROGRAMMS“

Um ein Programm zu löschen, müssen Sie nach der Auswahl das MENÜ aufrufen und die Kontextfunktionen aufrufen, insbesondere das Symbol REZEPT LÖSCHEN.

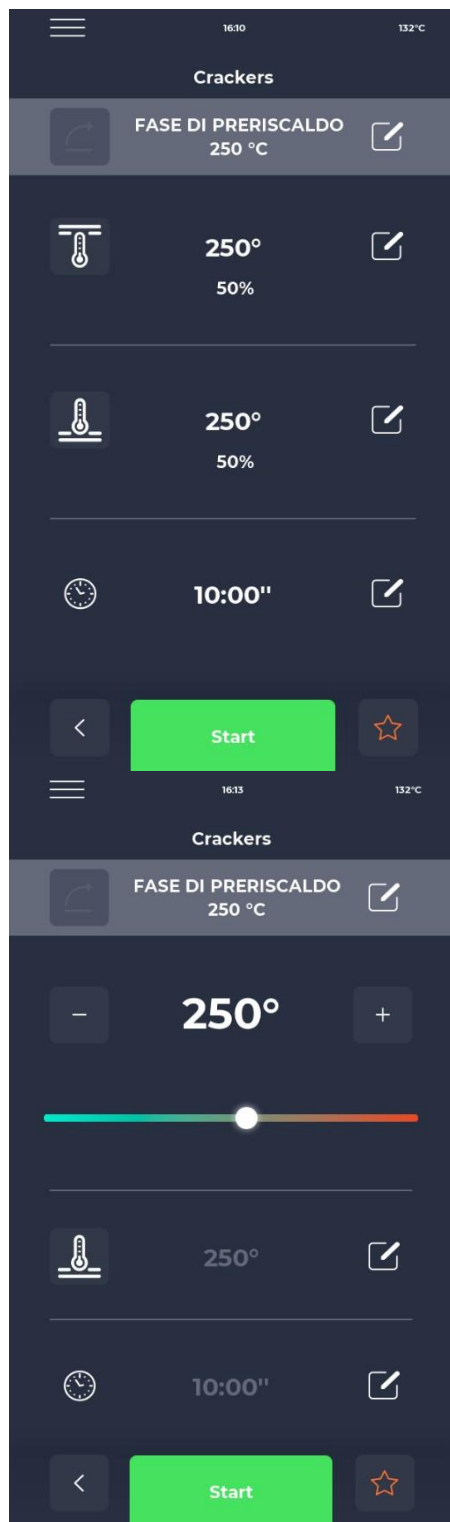
Vom Hersteller vordefinierte Programme können nicht gelöscht werden, eine Meldung warnt, wenn das Programm nicht gelöscht werden kann.



Bildschirm „LÖSCHBESTÄTIGUNG“

Vor dem Löschen eines Programms ist immer eine Bestätigung erforderlich.

PROGRAMMBILDSCHIRM M



Bildschirm „PROGRAMMSTART“

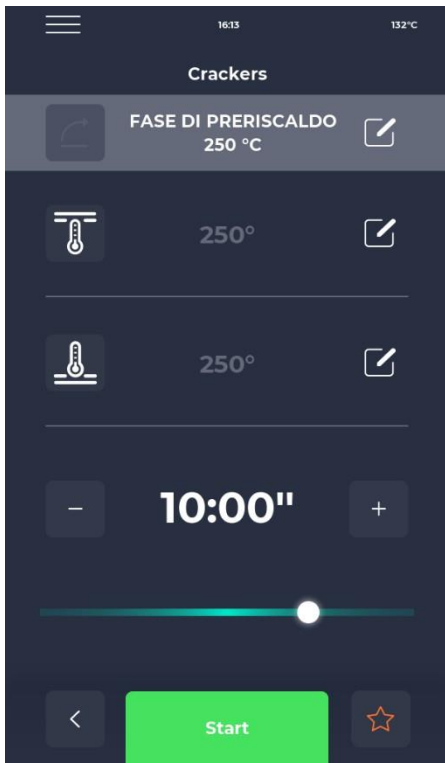
Nach der Auswahl des gewünschten Programms oder eines neuen Rezepts wird ein Bildschirm angezeigt, auf dem Sie das Rezept starten oder seine Parameter ändern können.

Der Name der aktuellen Phase wird oben auf dem Bildschirm angezeigt. Durch Klicken auf das Thermometersymbol können Sie die Leistung als Prozentsatz des Widerstands ändern, während Sie durch Klicken auf das Änderungssymbol die Temperatur ändern können.

Im letzten Abschnitt können Sie die Garzeit ändern.

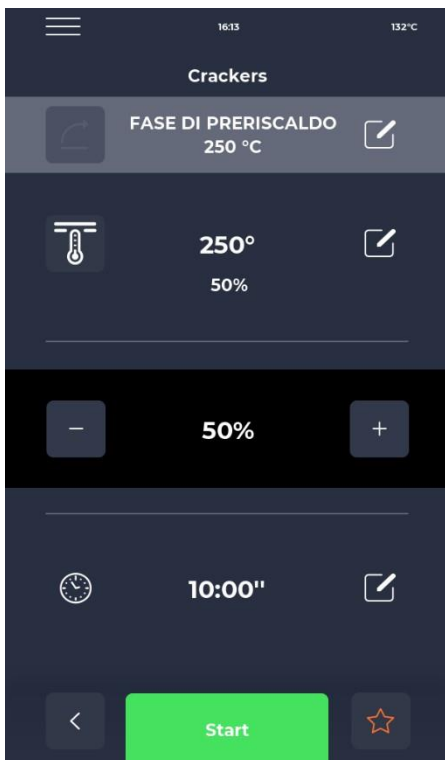
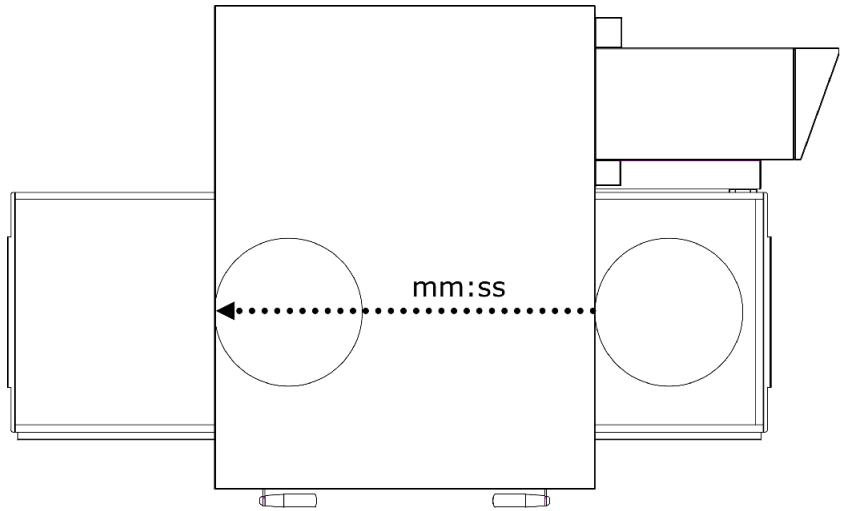
Bildschirm „TEMPERATURVARIATION“

Bei jedem Widerstand können Sie die Temperatur ändern, indem Sie im entsprechenden Bereich auf das THERMOMETER-Symbol und dann auf den entsprechenden Cursor klicken oder den Wert mit den PLUS-/MINUS-Symbolen festlegen.



Bildschirm „DAUER BEARBEITEN“

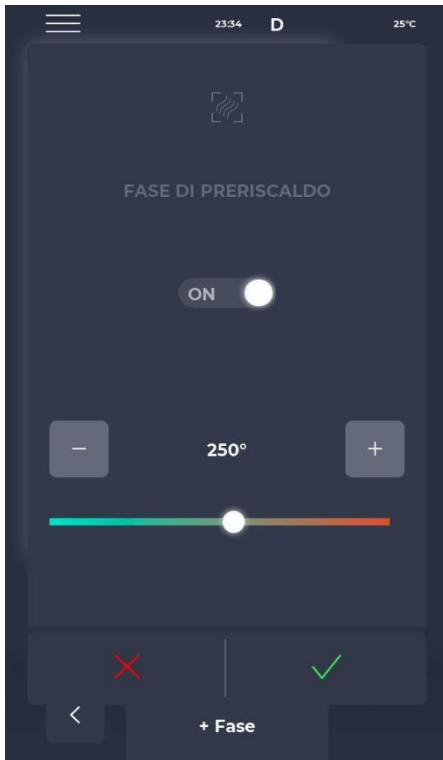
Durch Ändern der Dauer wird die Geschwindigkeit des Bandes geändert, sodass das Produkt für die gleiche Dauer in der beheizten Zone des Ofens verbleibt.



Bildschirm „LEISTUNGSÄNDERUNG %“

Innerhalb des Programms ist es möglich, die Leistung der Widerstände zu ändern.

VORHEIZPHASE

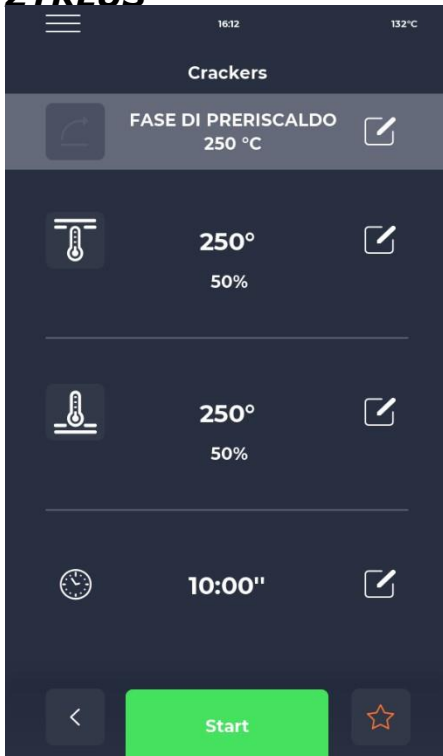


Bildschirm VORHEIZPHASE

Die Einstellung VORHEIZUNG erfolgt über den Parameter P441. Wenn die Einstellung aktiviert ist, wird sie für jedes Programm bereitgestellt.

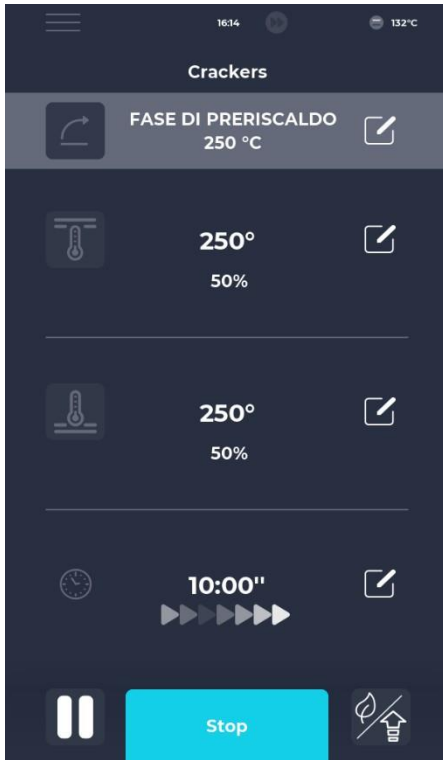
Sie lässt sich allerdings deaktivieren und ermöglicht zudem eine Veränderung der Temperatur.

STARTEN SIE EINEN ZYKLUS



Bildschirm „CYCLE START“

Sobald das gewünschte Programm ausgewählt wurde, wählen Sie einfach das grüne START-Symbol aus, um es zu starten.



Bildschirm ZYKLUS GESTARTET

Sobald das Programm gestartet ist, ändert sich die START-Taste in STOP und wird blau, um den Beginn des Zyklus zu signalisieren.

Durch Klicken auf das Symbol unten rechts können Sie schnell den ECO-Modus (Blattsymbol) wählen, bei dem die Widerstände mit 25 %, BOOST-Modus (Pfeilsymbol), wobei die Widerstände arbeiten auf 100 % oder brechen Sie die oben genannten Modi ab, indem Sie erneut auf das Symbol klicken.

Unter dem Timer wird eine Reihe animierter Pfeile angezeigt, die das sich bewegende Band anzeigen.



Progressiver Bildschirm ZYKLUS GESTARTET

Etwa zehn Sekunden nach dem Start des Zyklus wird auf dem Bildschirm unter dem Symbol THERMOMETER die aktuelle Kammertemperatur angezeigt. Da es sich um einen Zyklus mit unendlicher Zeit handelt und das Garen des Produkts durch das Verlassen der Garkammer bestimmt wird, wird die Zeit nicht angezeigt. Heißt der Backofen noch vor, wird ein Balken angezeigt, der den Fortschritt der gewünschten Temperatur anzeigt.

Der Temperaturwert ist orange eingefärbt, wenn die betreffenden Heizelemente heizen, weiß, wenn der Backofen die gewählte Temperatur erreicht hat.



Bildschirm ZYKLUSUNTERBRECHUNG

Jeder Zyklus kann durch Auswahl der blauen STOP-Schaltfläche unterbrochen werden. Wird die Unterbrechung nicht bestätigt, verschwindet das entsprechende Popup-Fenster nach etwa zehn Sekunden.

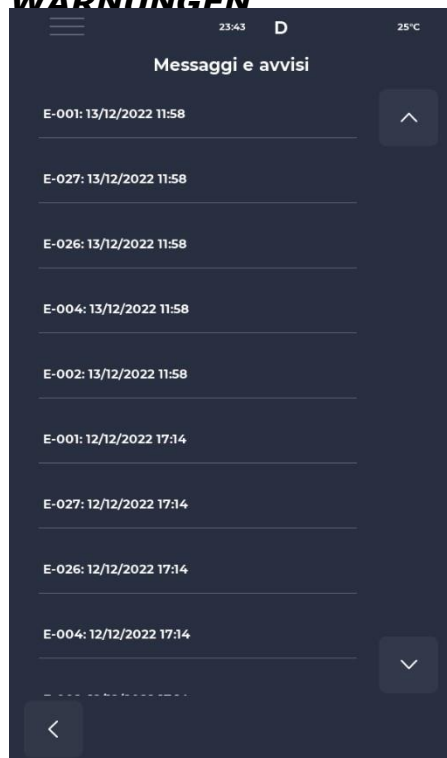
ZEITPLAN



SCHEDULER-Bildschirm

Auf dem Bildschirm „PLANER“ können Sie alle für jeden Tag geplanten Garprogramme anzeigen. Durch Klicken auf das Bearbeitungssymbol neben den verschiedenen Tagen können Sie die Programmliste für den ausgewählten Tag ändern.

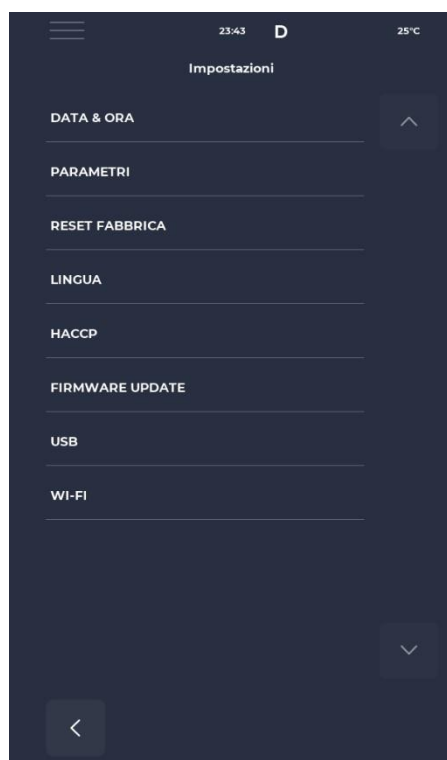
NACHRICHTEN UND WARNUNGEN



Bildschirm „Nachrichten und Warnungen“

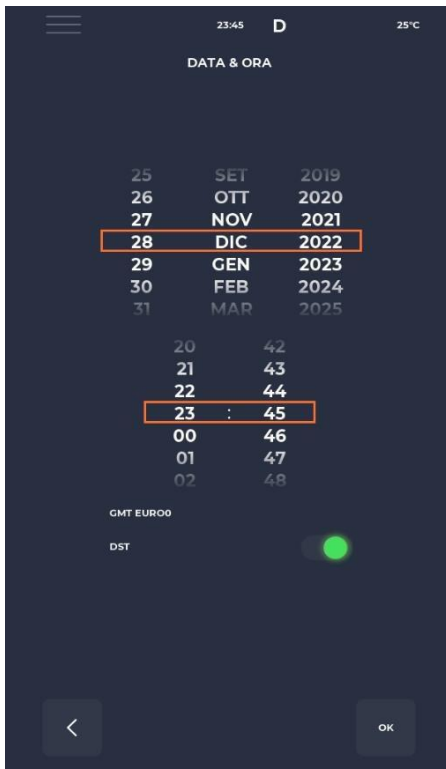
Dieser Abschnitt enthält eine Liste des Nachrichten- und Warnverlaufs des Geräts.

ALLGEMEINE EINSTELLUNGEN



Bildschirm ALLGEMEINE EINSTELLUNGEN

Bei den Parametern handelt es sich um eine Liste von Operationen, bei denen ein bestimmter Eingriff vorgenommen werden kann.



DATUM UND ZEIT Bearbeitungsbildschirm

Mit dieser Funktion können Sie Datum und Uhrzeit des Gerätes einstellen. Es besteht die Möglichkeit die Zeitzone einzustellen und die automatische Umstellung auf Sommer- bzw. Winterzeit je nach gewählter Zeitzone zu aktivieren bzw. zu deaktivieren.

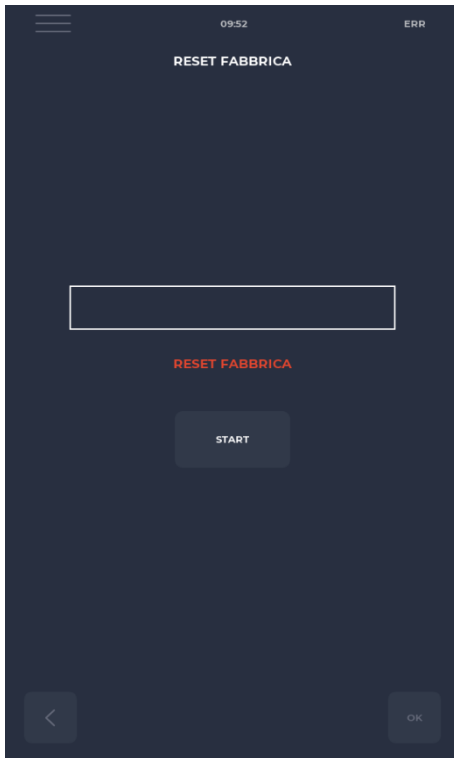
EINSTELLUNGEN



Einstellungsfenster

Hier finden Sie alle Einstellungen, die vom Benutzerprofil aus geändert werden können.

WERKSEINSTELLUNGEN ZURÜCKGESETZT



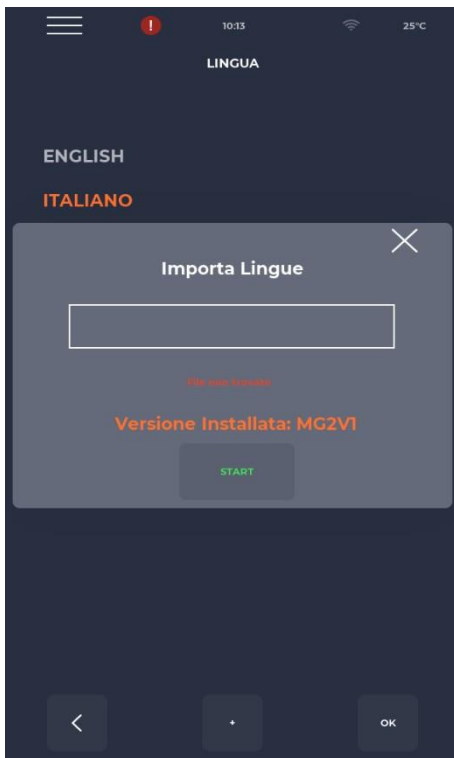
Bildschirm „Werksreset“

Mit dieser Funktion können Sie das System auf die Werkseinstellungen zurücksetzen.

Abhängig von der Kennwortebene sind folgende Aktionen zulässig:

- Benutzerebene: löscht das HACCP-Register und die Benutzerrezepte, während die Herstellerrezepte auf ihren Ausgangszustand zurückgesetzt werden.

SPRACHE EINSTELLEN



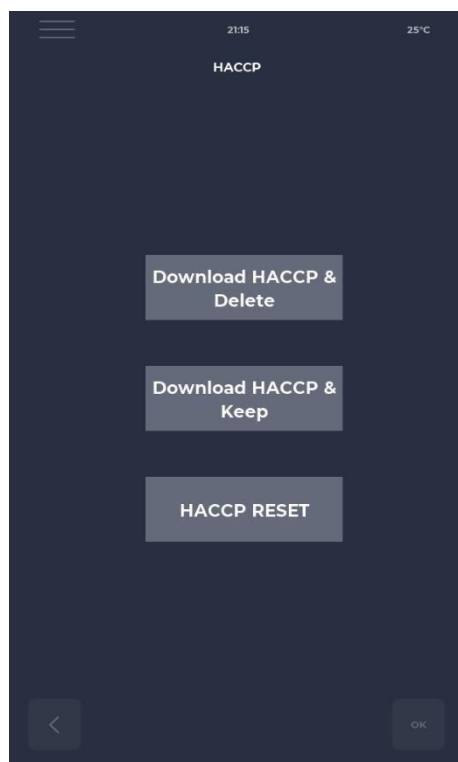
Bildschirm „Sprache einrichten“

Mit dieser Funktion können Sie die Sprache der Benutzeroberfläche ändern und neue Sprachen importieren.

Um eine neue Sprache hinzuzufügen, drücken Sie einfach unten in der Mitte die Schaltfläche „+“, um zum Importbildschirm zu gelangen.

Es wird anschließend immer empfohlen, das Gerät neu zu starten, damit die Änderungen wirksam werden.

HACCP-REGISTER

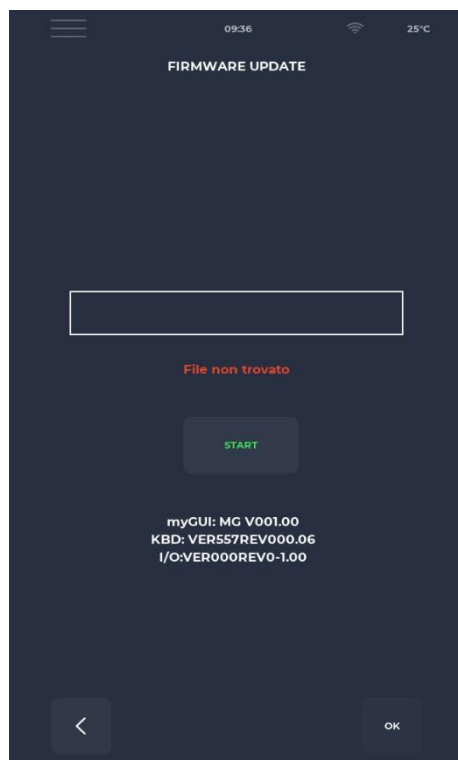


HACCP-Bildschirm

Ermöglicht Ihnen, das HACCP-Register in drei Modi auf einen USB-Stick zu exportieren:

- Herunterladen und Speichern, Exportieren und Speichern der Aufzeichnungen auf der Karte.
- Herunterladen und Löschen, exportiert und löscht die Kartenregistrierung.
- Reset, Reinigung des gesamten HACCP-Bereichs.

FIRMWARE UPDATE



Bildschirm „SOFTWARE-UPDATE“

Ermöglicht Ihnen, die Kartensoftware zu aktualisieren. Durch Einstecken des Schlüssels mit der für das Update notwendigen Datei wird die Schaltfläche START aktiviert.

Durch Drücken dieser Schaltfläche färbt sich der Balken allmählich ein und signalisiert so das Laden des Updates.

Sobald der Ladevorgang abgeschlossen ist, drücken Sie einfach die Validierungstaste, um die Karte zurückzusetzen und das Update zu installieren.

Neben dem Update wird auch die aktuelle Firmware-Version angezeigt.



USB-MENÜ-Bildschirm

Im USB-MENÜ stehen Ihnen unter anderem die Funktionen „Rezepte IMPORTIEREN“ und „EXPORTIEREN“ zur Verfügung, mit denen Sie gespeicherte Rezepte übertragen können.

Mit IMPORT LANGUAGE können Sie eine zusätzliche Sprache aus einer Datei importieren.

Mit IMPORT FACTORY RECIPES können Sie Rezepte importieren, die mit der Berechtigung „Benutzer“ nicht gelöscht werden können.

IMPORT ICON importiert Bilder, die für Rezeptkategorien und die Rezepte selbst verwendet werden können.

SLIDESHOW importiert Bilder, die als Bildschirmschoner verwendet werden können.

ALARM

KRITISCHER ALARM

Diese Alarmer verhindern jegliche Ofeneinstellungen, bis sie zurückgesetzt werden. Wenn sich die Kochfunktion im START-Zustand befindet, wird sie im STOP-Zustand automatisch deaktiviert.

Codiert	Beschreibung	Zurücksetzen	Ofenreaktionen
E-0	KONFIGURATIONFEHLER. Einige Sekunden nach dem Start wird der Alarm angezeigt und gibt die Firmware-Versionen und -Einstellungen der E/A-Karte an.	Handbuch	Im Falle eines schwerwiegenden Fehlers ist keine Aktion möglich
E-1	VERBINDUNG ZWISCHEN TASTATUR UND KARTE Fehlende Kommunikation zwischen Bildschirm und Stromversorgungsplatine	Automatisch, wenn die Kommunikation zwischen der Basis und der Tastatur wiederhergestellt ist.	Beim Kochen wechselt es in den STOP-Modus, sonst ist keine Aktion möglich
E-2	SICHERHEITSTHERMOSTAT. Keine Spannung an AT-Eingangsklemme 55	Automatisch, wenn Spannung am Eingang erkannt wird, der Alarm wird zurückgesetzt.	Im Falle eines Kochvorgangs wechselt das Gerät in den STOP-Modus, andernfalls ist der Zugriff auf Bedienung möglich ist.
G-27 G-5	FACH FACHTEMPERATUR. Überhitzung (größer als P122) der NTC-Fühler der Tastatur und/oder der Stromkarte.	Automatisch, wenn am Eingang Spannung erkannt wird, wird der Alarm zurückgesetzt.	Beim Kochen geht es in den STOP-Modus, ansonsten ist der Zugriff auf den Service möglich.
G-4 3 G-48 4 G-37 18	Defekt der Dach-/Boden-/Oberseitensonde. Dieser Alarm erscheint, wenn die Sonde - kurzgeschlossen - unterbrochen - Außerhalb des Messbereichs	Dieser Alarm wird automatisch zurückgesetzt, d. h. wenn die Fehlerursache beseitigt ist, wird der Ofen automatisch zurückgesetzt.	Beim Kochen wechselt der Ofen in den STOP-Modus
	NEUSTART NACH EINEM STROMAUSFALL Dieser Alarm erscheint beim Neustart nach einem Stromausfall während des Garvorgangs. Die Rezeptdaten werden abgerufen und der Ofen nimmt den Garvorgang automatisch wieder auf, vom letzten Schritt des aktuellen Rezeptes vor dem Stromausfall.		
	ZU LANGE STROMAUSFALLZEIT Wenn die verstrichene Zeit bei einem Stromausfall (vom Stromausfall bis zur Wiederherstellung der Spannung) den Parameter P207 (ausgedrückt in Minuten) überschreitet, wird der Ofen mit diesem Alarm neu gestartet und wechselt in den Standby-Modus.		

NICHT-AUFSPERRENDER ALARM

Dies sind Alarmer, die angezeigt werden, aber den Kochvorgang nicht unterbrechen.

E 19	Stationäres Band. Nur möglich, wenn P294 = 0	Automatischer Reset-Alarm, verschwindet, wenn Die Band wird wieder in Bewegung gesetzt.	Bleibt der Streifen während des Garvorgangs länger als P298
------	--	---	---

EINSTELLUNGEN

Codiert	Beschreibung	Äh	Kennwortebene	DEF	MIN DES T	MAX
Platz 5	Aktivierung des Tonsignals per Knopfdruck		KEIN PSWD	0	0	1
Platz 6	Lautstärke des Basisplatten-Signaltons		KEIN PSWD	100	0	100
Platz 10	Vereinfachte Anzeigezeit des Kochbildschirms		KEIN PSWD	10	0	120
P144	Einstellen der Referenzzeitzone		KEIN PSWD	2	0	37
P145	Aktivieren der Sommerzeit (DST)		KEIN PSWD	1	0	1
P250	Temperaturdifferenz für HACCP-Druck	°C	KEIN PSWD	5	0	20
P251	Statistiken zur Übertragungszeit in die Cloud	H	KEIN PSWD	24	0	1000
P265	Delta Vorheizen in Prozent	%	KEIN PSWD	20	0	100
P266	Delta Vorheizen in Grad	°C	KEIN PSWD	20	0	100
P290	Bandleitung		KEIN PSWD	0	0	1
P401	Prozentuale Reduzierung der Widerstandskraft im Eco-Modus	%	KEIN PSWD	50	0	100
P411	Standard-Wartungssollwert für Kammer/Gewölbe		KEIN PSWD	2500	300	4300
P412	Standardmäßige Anpassung der Kraft des Sprungwiderstands während der Erhaltungsphase	%	KEIN PSWD	50	0	100
P413	Standard-Bodensollwert in der Wartungsphase	°C	KEIN PSWD	2500	300	4300
P414	Standardmäßige Anpassung der Bodenwiderstandsleistung während der Wartungsphase	%	KEIN PSWD	50	0	100
P441	Aktivierung der Vorwärmung		KEIN PSWD	0	0	1

PRODUKTIVITÄT

Die Anzahl der Pizzen/Stunde berechnet sich je nach Ofenmodell anhand der Tabelle:

	CFRPCD40	CFRPCD50	CFRPCD65	CFRPCD80
ANZAHL PIZZEN Ø25 IM ZIMMER	2.5	5	8	12
ANZAHL PIZZEN MIT Ø32 IM ZIMMER	1.5	2.5	6	7
ANZAHL PIZZEN Ø40 IM ZIMMER	1,33	1,67	3	5
ANZAHL PIZZEN Ø45 IM ZIMMER	0	1.5	2.33	3.33
GARZEIT (Sek.)	210	210	210	210
ZIMMERPÄSSE IN EINER STUNDE	17	17	17	17
ANZAHL DER PIZZAS Ø25/STUNDE	43	86	137	206
ANZAHL DER PIZZAS Ø32/STUNDE	26	43	103	120
ANZAHL DER PIZZAS Ø40/STUNDE	23	29	51	86
ANZAHL DER PIZZAS Ø45/STUNDE	0	26	40	57

Notiz :

Die Pizzamengen sind bei einer Backzeit von 3,5 Stunden, einer Temperatur von 320 °C und einer Zubereitung direkt von Grund auf berechnet, nicht bei Tiefkühlprodukten.

WARTUNG



VOR DER DURCHFÜHRUNG VON WARTUNGSARBEITEN MUSS ZIEHEN SIE DEN OFENSTECKER AUS DER STROMSTECKDOSE.

REINIGUNG

Die Reinigung muss durchgeführt werden am Ende jeder Benutzung zur Einhaltung der Hygienevorschriften und zum Schutz der Funktionalität des Backofens.

Reinigung vom Zimmer:

Schalten Sie den Ofen aus, indem Sie den Schalter auf der Schalttafel umlegen.

Den Dichtungsschutz des Förderbandes entfernen. Den Streifen durch Hochziehen vom Haken lösen.

Schieben Sie die betreffende Dichtung in Richtung Bedienfeld und lösen Sie sie von der Antriebswelle des Förderbandes.

Heben Sie die Ein- und Auslasschieberkapseln in die vollständig geöffnete Position. Heben Sie das Förderband auf beiden Seiten an und ziehen Sie es zur Steuerseite.

Öffnen Sie die Seitentür und entfernen Sie mit Handschuhen die mit Schrauben befestigten Diffusoren.

Reinigen Sie Metalloberflächen mit einem in Wasser und einem nicht scheuernden und/oder ätzenden Reinigungsmittel getauchten Schwamm und spülen Sie die Oberflächen anschließend mit einem in klarem Wasser getauchten Schwamm ab.

Reinigung der Backofenaußenseite (Edelstahloberflächen, Sichtfenster und Bedienblende Befehl) :

Dieser Vorgang muss bei kaltem Ofen durchgeführt werden.



ES WIRD DEM VERANTWORTLICHEN BEDIENER EMPFOHLEN, HANDSCHUHE UND GEEIGNETE KLEIDUNG ZU VERMEIDEN, UM VERBRENNUNGEN ZU VERMEIDEN.

ZUR REINIGUNG IST DIE VERWENDUNG VON WASSERSTRAHLEN, SCHLEIFPULVER, ÄTZENDEN SUBSTANZEN ODER ANDEREN ELEMENTEN VERBOTEN, DIE DIE KOMPONENTEN BESCHÄDIGEN UND DIE SICHERHEIT IM ALLGEMEINEN BEEINTRÄCHTIGEN KÖNNEN. UND HYGIENE IM BESONDEREN.

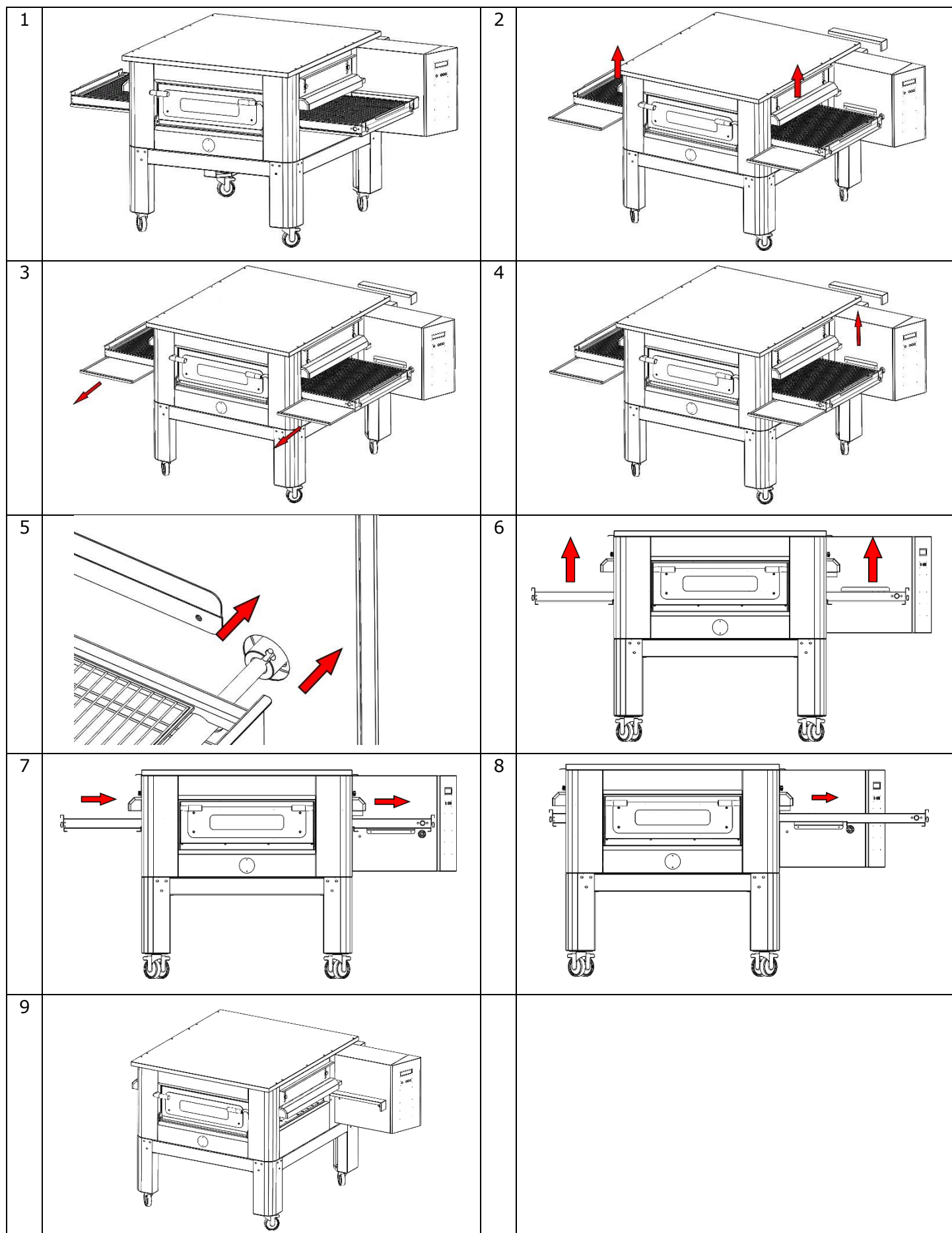
WARTUNGSHÄUFIGKEIT

Für außerordentliche Wartungs-, Reparatur- und/oder Austauscharbeiten wenden Sie sich bitte ausschließlich an den autorisierten Händler, bei dem Sie das Gerät erworben haben und/oder an einen zugelassenen Techniker, der über die technisch-fachlichen Voraussetzungen der geltenden Vorschriften verfügt.

Wartung, Kontrollen und Inspektionen	Frequenz
Mechanische Sicherheitseinrichtungen Überprüfen Sie den Zustand und das Vorhandensein von Verformungen, Lockerheit oder entfernten Teilen.	Monatlich
Kontrolle Überprüfen Sie die mechanischen Teile auf mögliche Brüche oder Verformungen und den festen Sitz der Schrauben. Überprüfen Sie die Lesbarkeit und den Zustand von Aufklebern und Symbolen und stellen Sie diese bei Bedarf wieder her.	Jährlich
Strukturteile Überprüfung der Festigkeit der Hauptschrauben (Schrauben, Befestigungssysteme usw.)	Jährlich
Sicherheitshinweise Überprüfen Sie die Lesbarkeit und den Zustand der Sicherheitshinweise (Aufkleber).	Jährlich
Telefonzentrale Überprüfen Sie die im Schaltschrank installierten Komponenten. Überprüfen Sie die Verkabelung zwischen Schaltschrank und Maschinenteilen.	Jährlich
Anschlusskabel und Stecker Überprüfen Sie Anschlusskabel und Stecker und tauschen Sie diese ggf. aus.	Jährlich
Generalüberholung der Maschine Überprüfen Sie alle Komponenten, elektrischen Teile, Korrosion, Rohre, ...	All die 10 Jahre

DEMONTAGE UND MONTAGE DES RIEMENS

Anweisungen zum Entfernen des Klebebandes. Zum erneuten Zusammenbau gehen Sie in umgekehrter Reihenfolge vor.

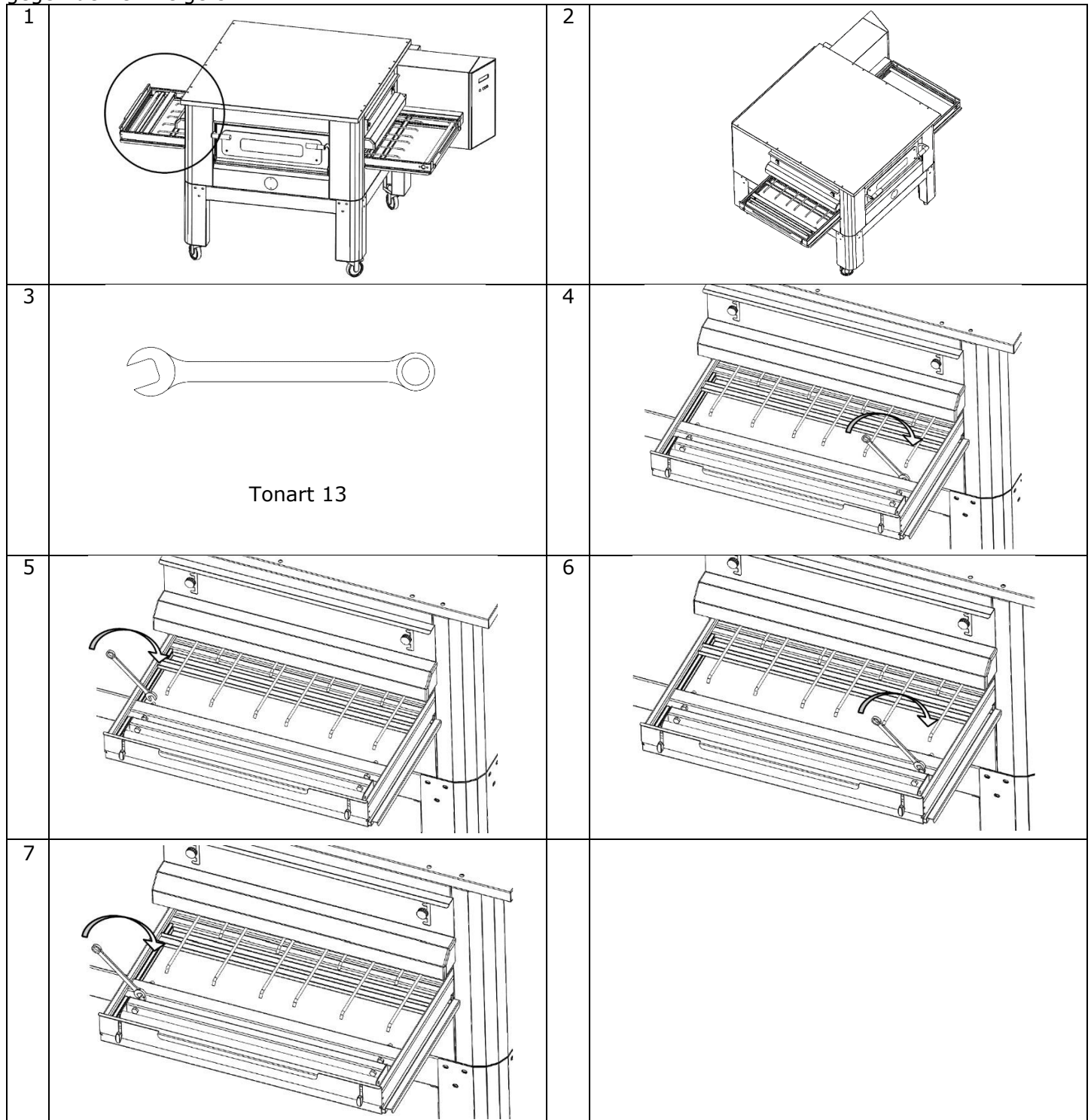


Gitter zeichnen



Es wird empfohlen, die Netzspannung regelmäßig zu überprüfen. Damit das Gerät ordnungsgemäß funktioniert und Störungen vorbeugt, muss es ständig unter Spannung stehen.

Zum Ausfahren des Gitters drehen Sie die angezeigten Muttern im Uhrzeigersinn, zum Lösen drehen Sie gegen den Uhrzeigersinn.

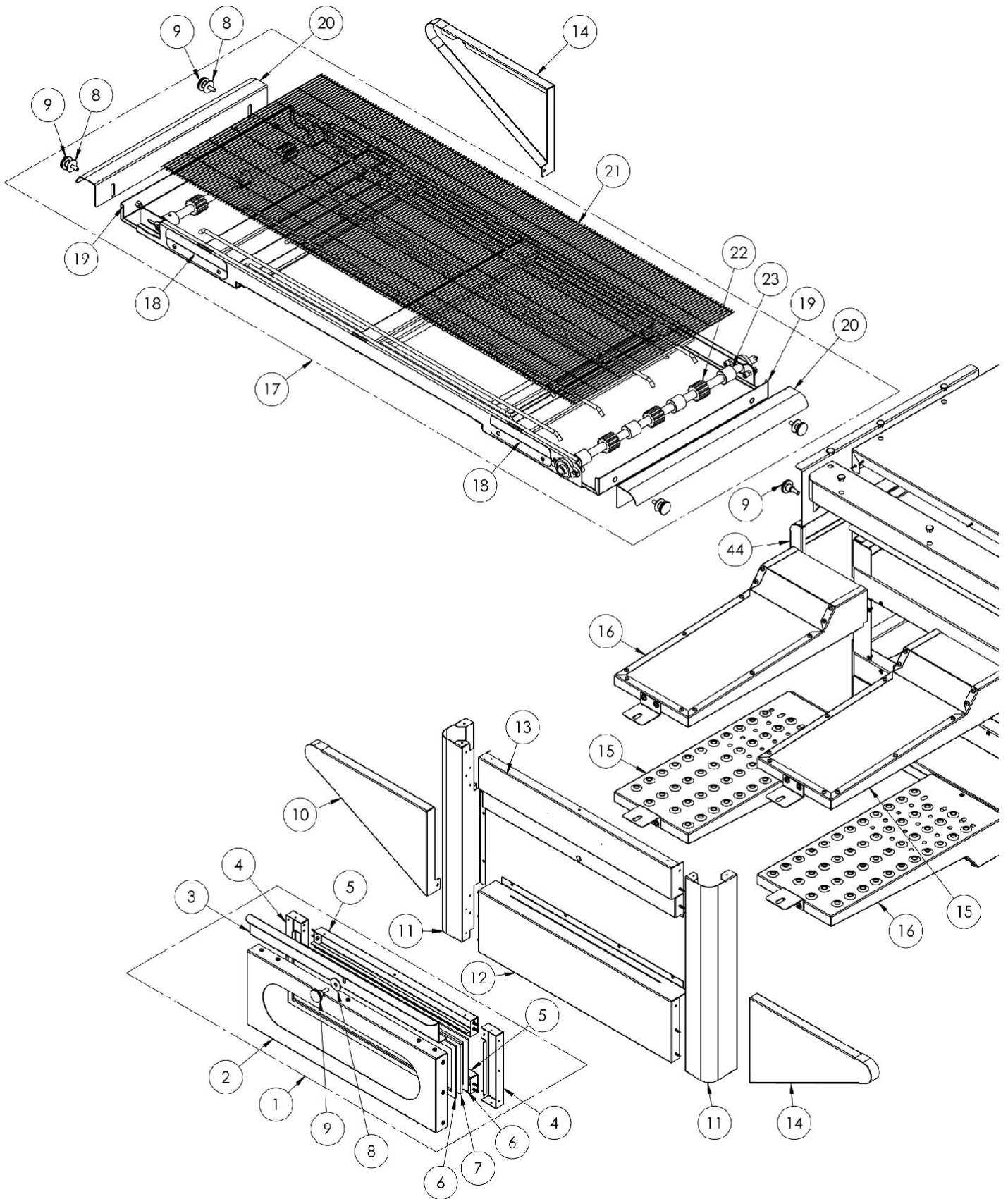


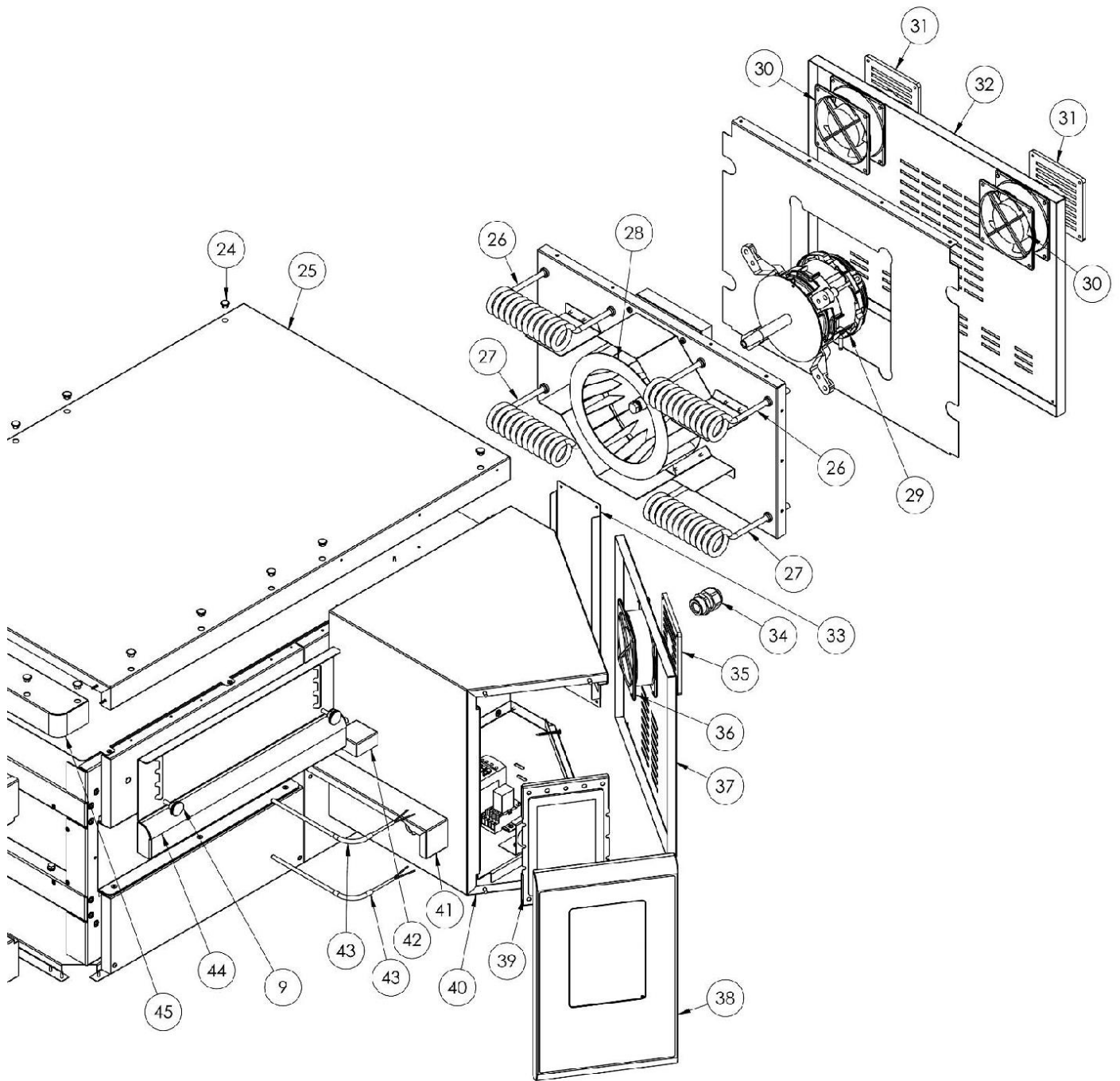
ABRISS

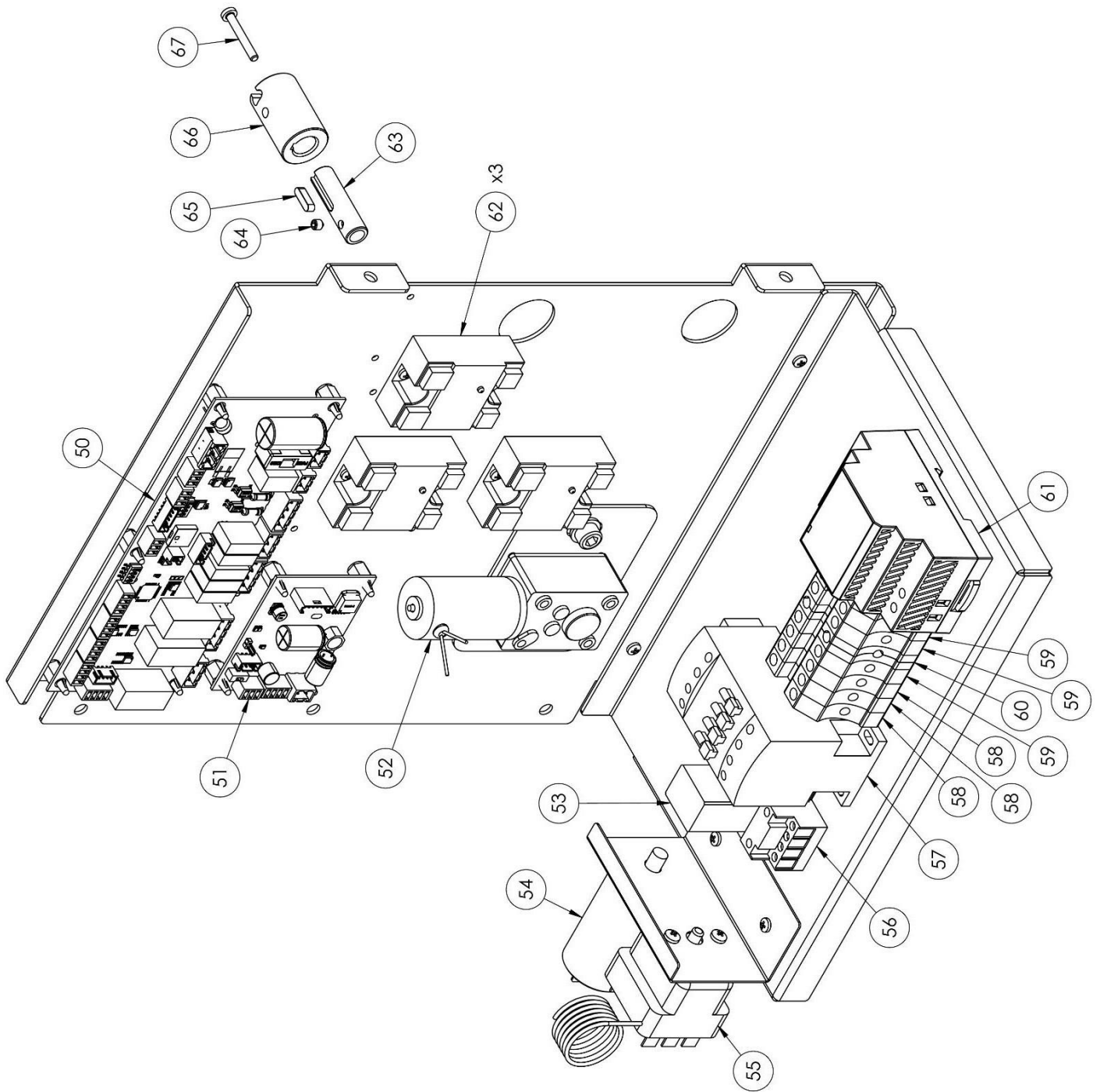
ALLGEMEINE WARNHINWEISE

Beim Abriss des Ofens müssen die geltenden Vorschriften beachtet werden. Unterscheiden Sie die Teile, aus denen der Ofen besteht, nach den verschiedenen Baumaterialien (Kunststoff, Kupfer, Eisen usw.).

CFRPCD40



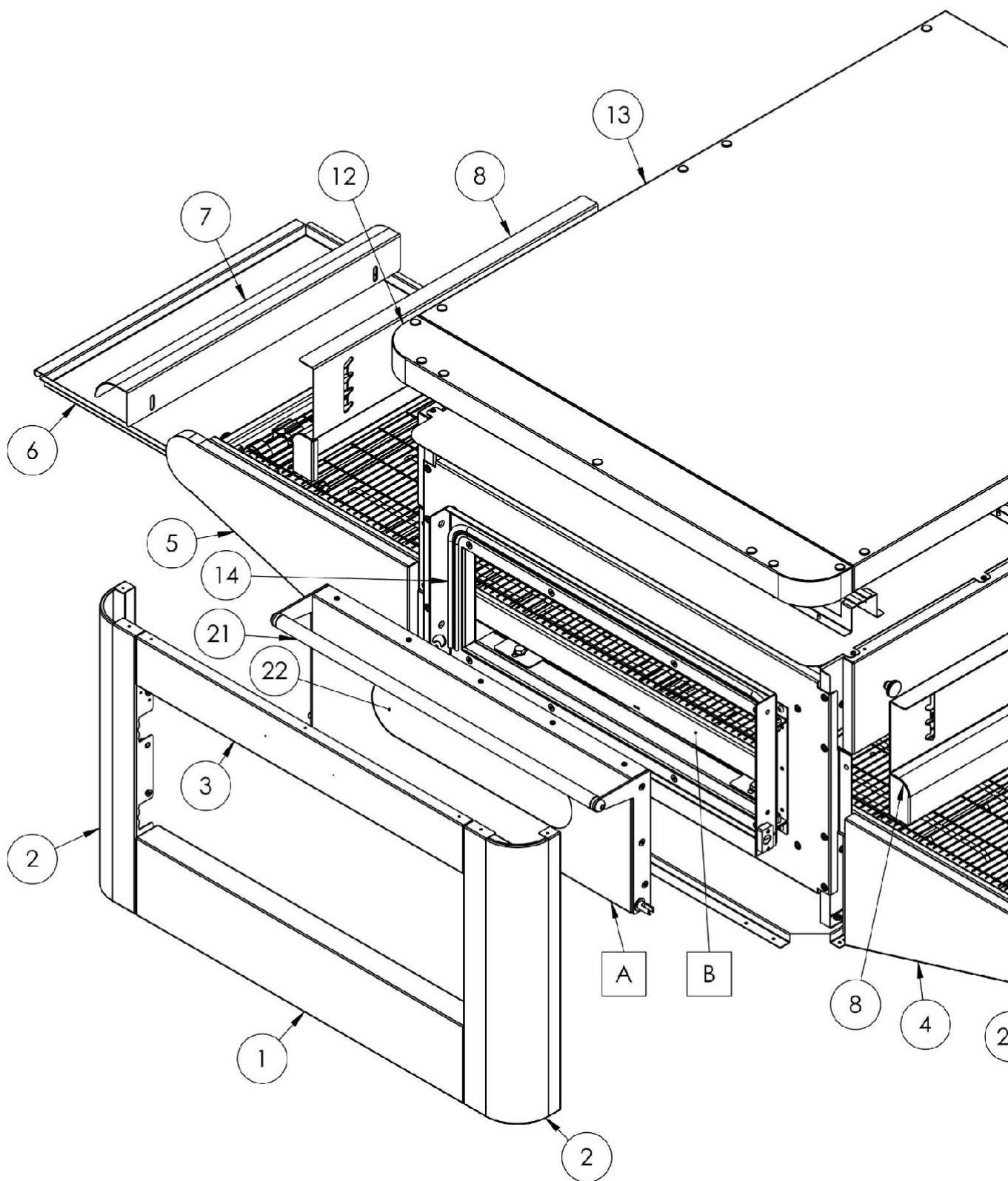


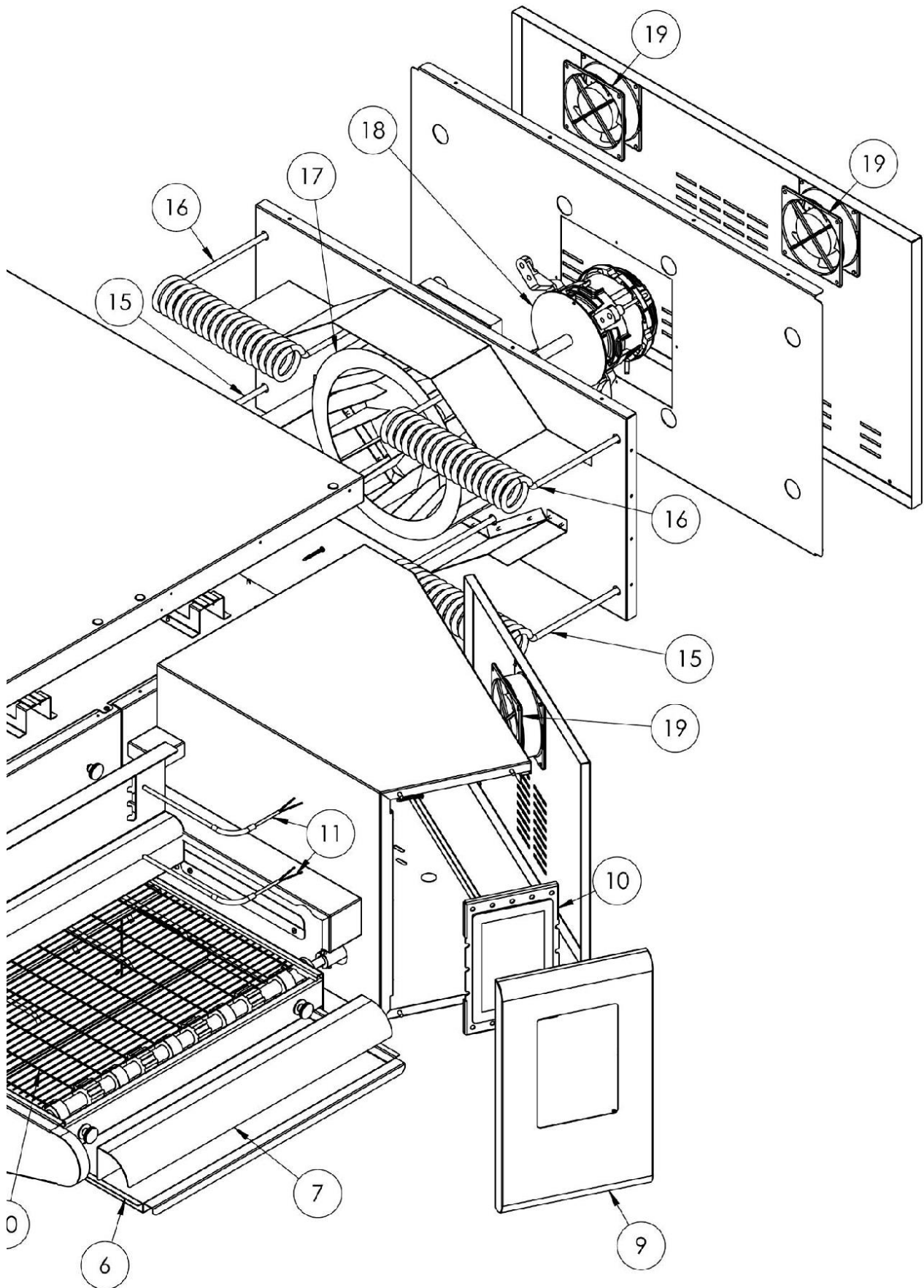


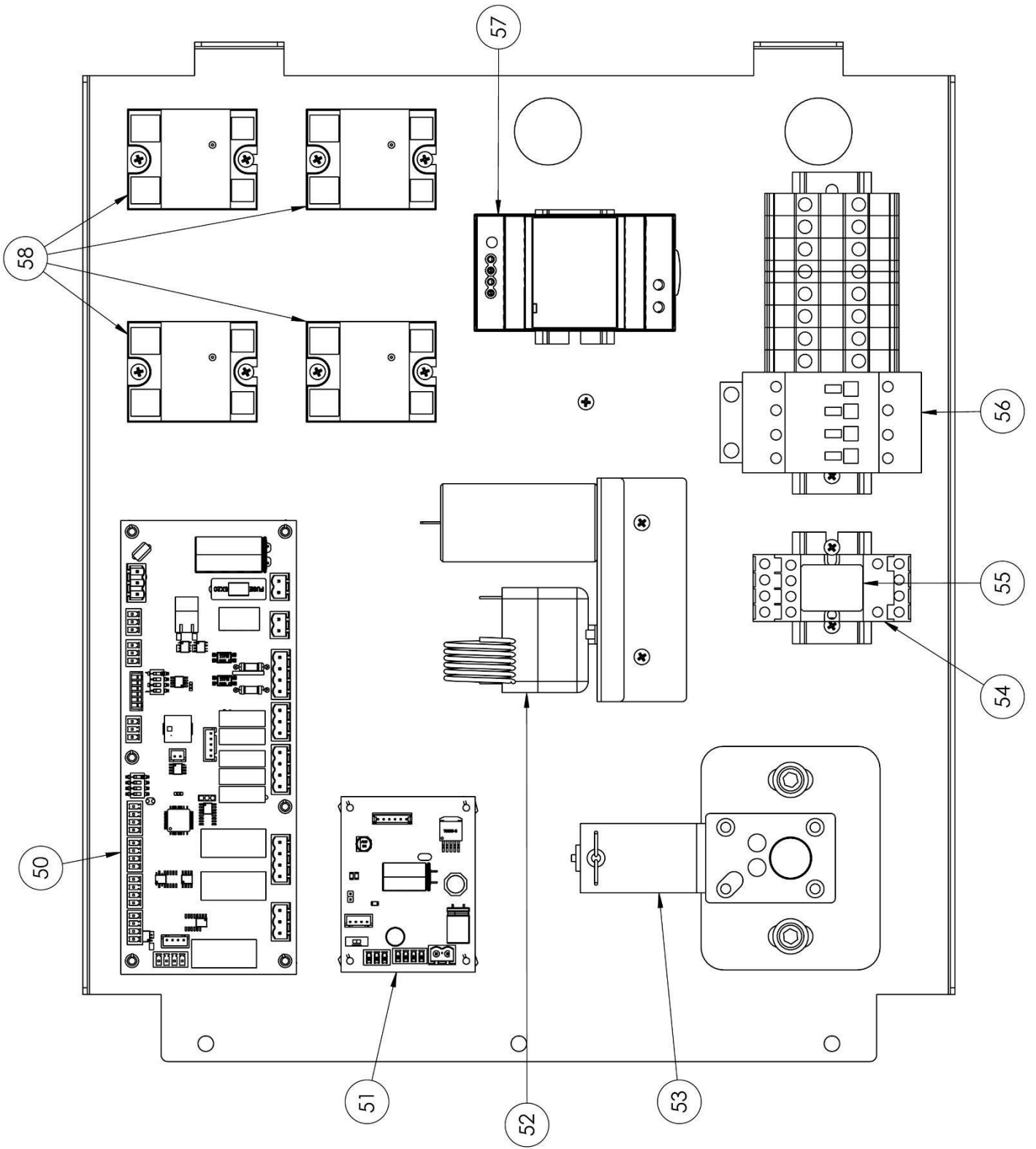
Position	codiert	In
1	7A010403	Komplette Türeinheit
2	4P050108	Tür
3	4M030021	Türschnalle
4	4C020221	Rechte/linke Innentür
5	4C020220	Innentür oben/unten
6	Nr. 5G100006	Türdichtung
7	Nr. 5V010015	Türglas
8	Nr. 5R500044	Waschmaschine
9	Nr. 5P100052	Knöpfe
10	4C010895	Linke Abdeckung des Förderbands
11	4C011016	Rechte/Linke Spalte
12	4F200346	Untere Fronteinheit
13	4F200347	Obere Fronteinheit
14	4C010893	Förderband rechte Abdeckung
15	7D010101	Linke Sendung
16	7D010100	Richtige Ausstrahlung
17	7N010202	Komplette Bandeinheit
18	4S001026	Förderbandabdeckungshalterung
19	4P010306	Bandpfanne
20	4P010406	Gestreiftes Gürtelende
21	5R010700	Förderband
22	Nr. 5I200066	Förderband-Antriebsgetriebe
23	Nr. 5I200056	Förderband-Zahnradspur
24	Nr. 5T100009	Schwarze Lochabdeckung
25	4C030118	Backofenplatte
26	5R050483	Unteres Heizelement
27	5R050482	Oberes Heizelement
28	Nr. 5V050010	Radialventilator
29	5M020701	Radiallüftermotor

34	Nr. 5P100003	Kabelverschraubung
35	Nr. 5P100300	Kühlerlüfterschutz
36	Nr. 5V050001	Lüfter
37	4P050503	Tür des Schaltschranks
38	4F200561	Lackiertes Bedienfeld vorne
39	Nr. 5D010320	Touch-Board
40	4S030198	Systempanel-Gehäuse
41	4P020218	Schutz der Antriebsdichtung
42	4S050101	Thermoelementschutz
43	5T010216	Thermoelement
44	4C041003	Schiebehaube
45	4F200378	Obere Frontplatte
50	5S010150	Trägermaterial
51	5C010940	Steuerplatine für Förderbandmotor
52	5M010107	Förderbandgetriebe
53	5R020101	Relais
54	Nr. 5C001017	Kondensator für Radiallüftermotor
55	5T010014	Sicherheitsthermostat
56	5Z001011	Relaissockel
57	5T010334	Schütz
58	5M100113	Graue Klammer
59	Nr. 5M100114	Blaue Klammer
60	Nr. 5M100115	Gelb/Grüne Klemme
61	Nr.	Stromversorgung

CFRPCD50



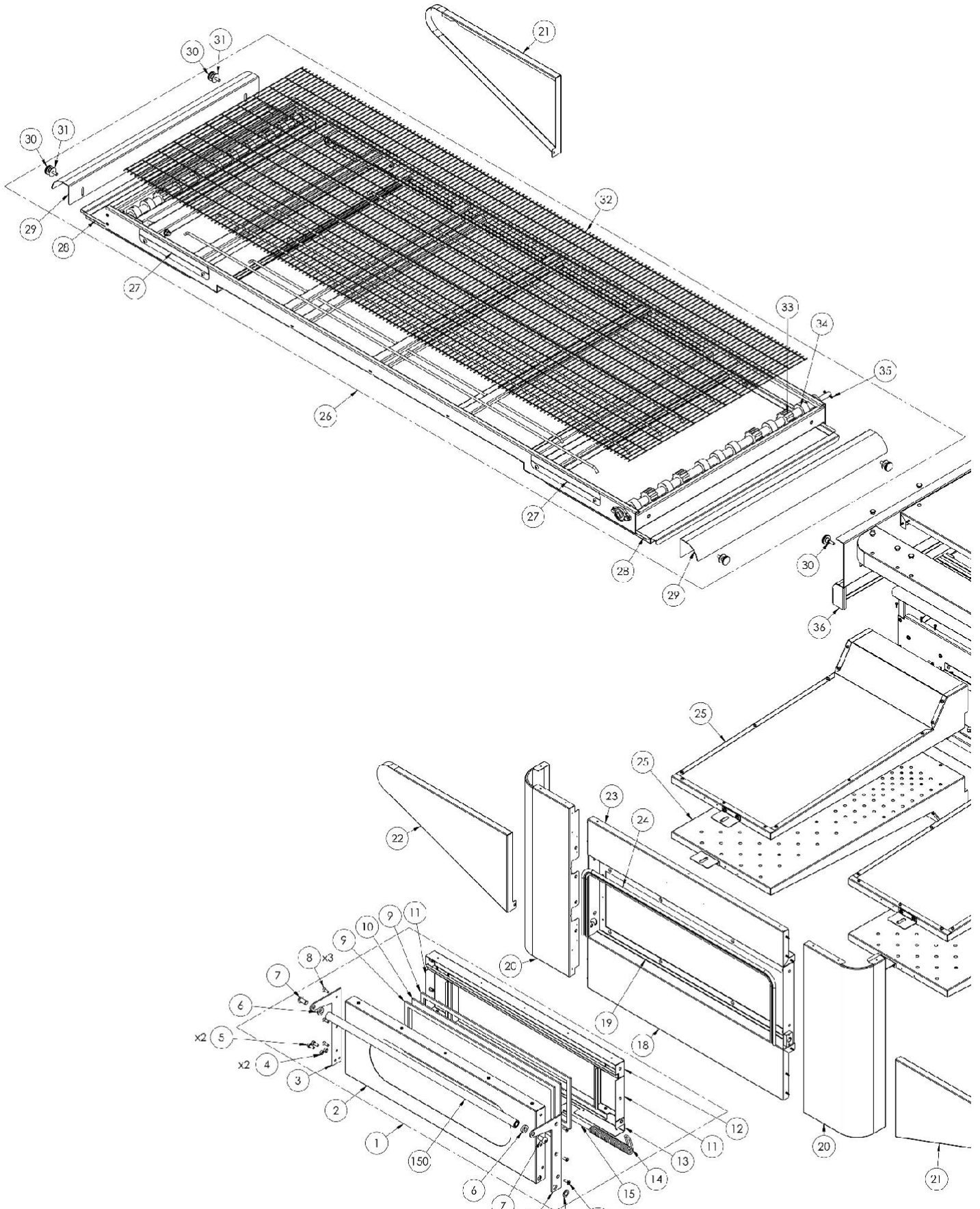


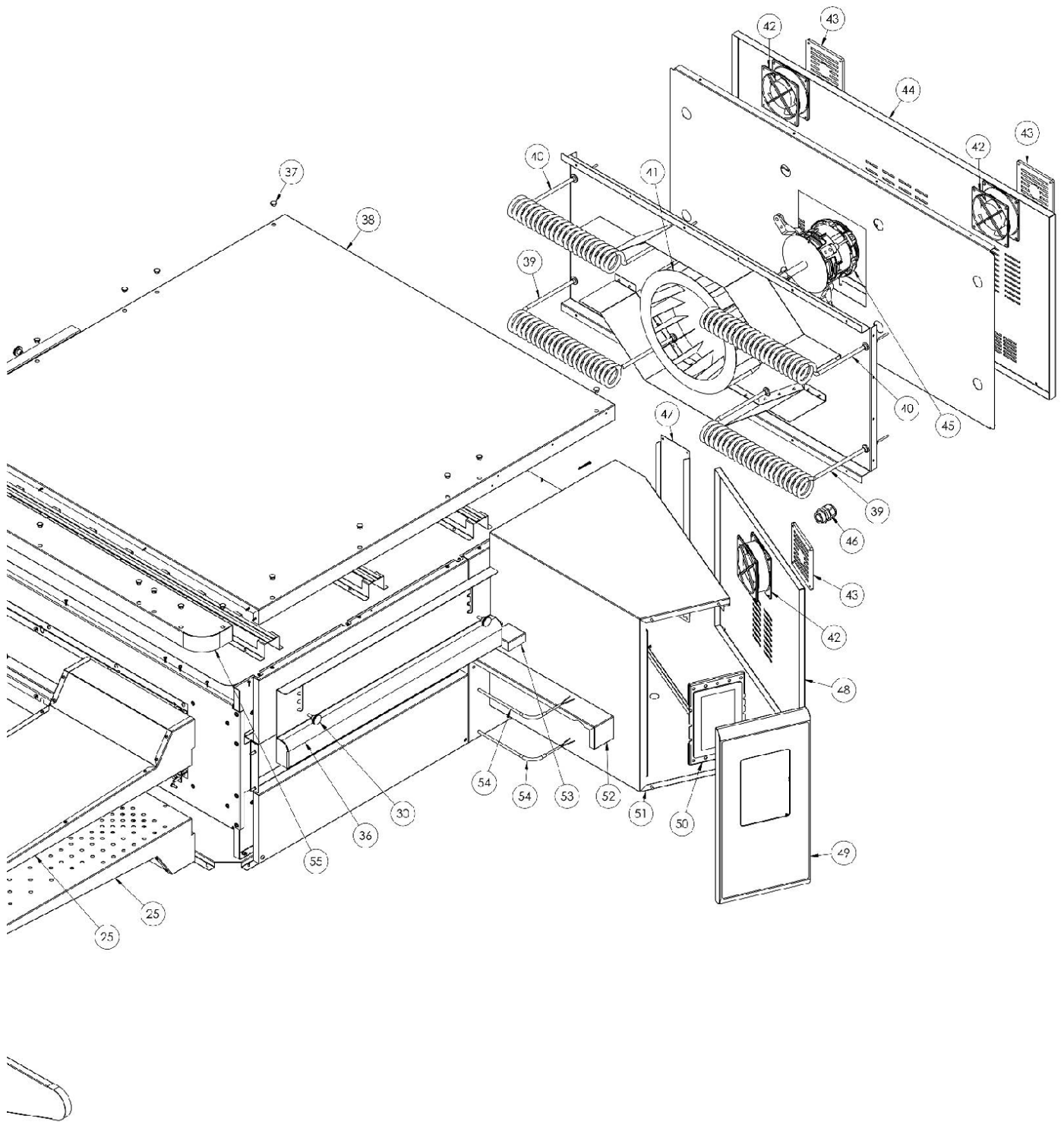


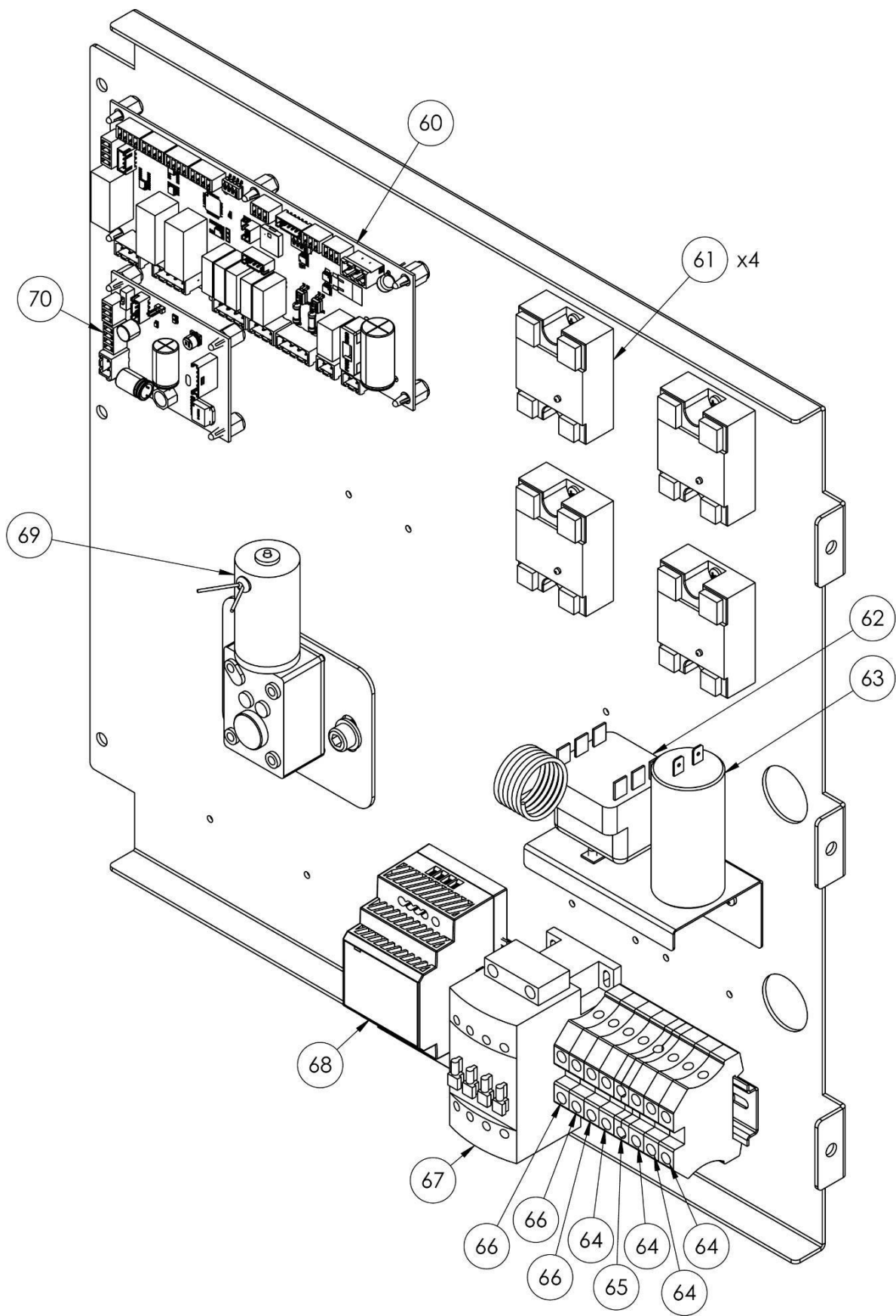
Positio n	codiert	In
1	4F200340	Untere Fronteinheit
2	4C011010	Rechte/Linke Spalte
3	4F200341	Obere Fronteinheit
4	4C010881	Förderband rechte Abdeckung
5	4C010883	Linke Abdeckung des Förderbands
6	4P010310	Bandpfanne
7	4P010408	Gestreiftes Gürtelende
8	4C041000	Schiebehaube
9	4F200560	Lackiertes Bedienfeld vorne
10	Nr. 5D010320	Touch-Board
11	5T010216	Temperaturfühler
12	4F200375	Obere Frontplatte
13	4C030115	Backofenplatte
14	Nr. 5G100005	Türdichtung
15	5R050494	Oberes Heizelement
16	5R050484	Unteres Heizelement
17	Nr. 5V050013	Radialventilator
18	5M020701	Radiallüftermotor
19	Nr. 5V050001	Lüfter
20	5R010710	Förderband
21	4M010305	Türschnalle
22	Nr. 5V010021	Türglas
50	5S010150	Trägermaterial
51	5C010940	Gürtelbrett
52	5T010014	Sicherheitsthermos tat
53	5M010107	Riemenmotor
54	5Z001011	Sockelrelais
55	5R020101	Relais
56	5T010331	Schütz
57	Nr. 5A010115	Stromversorgung

58	5R020123	Statische Relais
60	7A010413	Komplette Türeinheit
61	7N010211	Komplette Bandeinheit

CFRPCD65







Position	codiert	In
1	7A010413	Komplette Türeinheit
2	4P050105	Tür
3	Nr. 4P100066	Linke Rückplatte
4	3R030030	Türdickenscheibe
5	Nr. 5V500118	Schrauben
6	3R030021	Griffabstandshalter
7	Nr. 5V500120	Schrauben
8	Nr. 5V500016	Schrauben
9	Nr. 5G100080	Türdichtung
10	Nr. 5V010021	Türglas
11	4C020212	Rechte/linke Innentür
12	4C020210	Obere Innentür
13	4C020223	Untere Innentür
14	Nr. 5M500016	Frühling
15	Nr. 3A050790	Federwelle
16	4R010850	Waschmaschine
17	Nr. 4P100065	Rechte Rückplatte
18	4F200340	Untere Fronteinheit
19	4T020110	Rahmen
20	4C011010	Rechte/Linke Spalte
21	4C010881	Förderband rechte Abdeckung
22	4C010883	Linke Abdeckung des Förderbands
23	4F200341	Obere Fronteinheit
24	Nr. 5G100005	Türdichtung
25	7D010120	Kompletter Streuer
26	7N010211	Komplette Bandeinheit
27	4S001004	Förderbandabdeckungshalterung
28	4P010310	Bandpfanne
29	4P010408	Gestreiftes Gürtelende
30	Nr. 5P100052	Knöpfe
31	Nr. 5R500044	Waschmaschine
32	5R010710	Förderband
33	Nr. 5I200061	Förderband-Antriebsgetriebe
34	Nr. 5I200051	Förderband-Zahnradspur
35	Nr. 5S100104	Getriebestecker
36	4C041000	Schiebehaube
37	Nr. 5T100009	Schwarze Lochabdeckung
38	4C030115	Backofenplatte
39	5R050494	Oberes Heizelement
40	5R050484	Unteres Heizelement
41	Nr. 5V050013	Radialventilator
42	Nr. 5V050001	Lüfter
43	Nr. 5P100300	Kühlerlüfterschutz
44	4P010731	Rückseite
45	5M020701	Radiallüftermotor
46	Nr. 5P100003	Kabelverschraubung

47	4P010741	Systembereich
48	4P050500	Tür des Schaltschranks
49	4F200560	Lackiertes Bedienfeld vorne
50	Nr. 5D010320	Touch-Board
51	4S030195	Systempanel-Gehäuse
52	4P020215	Schutz der Antriebsdichtung
53	4S050100	Thermoelementschutz
54	5T010216	Thermoelement
55	4F200375	Obere Frontplatte
60	5S010150	Trägermaterial
61	5R020123	Statische Relais
62	5T010014	Sicherheitsthermostat
63	Nr. 5C001017	Kondensator für Radiallüftermotor
64	Nr. 5M100114	Blaue Klammer
65	Nr. 5M100115	Gelb/Grüne Klemme
66	5M100113	Graue Klammer
67	5T010331	Schütz

ES



Horno de pizza con cinta digital

CFRPCD40

CFRPCD50

CFRPCD65

CFRPCD80



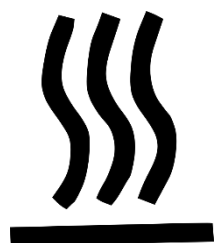
ATENCIÓN !



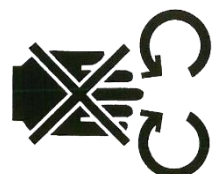
CUANDO ENCIENDA EL HORNO POR PRIMERA VEZ, DEJE ENCENDIDO DURANTE APROXIMADAMENTE 20 MINUTOS PARA EVACUAR LOS HUMOS Y VAPORES DE ACEITES DE LA OLLA.



NO UTILICE LA PALA DIRECTAMENTE SOBRE LA REJILLA



SUPERFICIES CALIENTES EN LAS CÁPSULAS, USE GANTES PARA EL AJUSTE



PELIGRO DE APLASTAMIENTO DE MANOS: CORREA EN MOVIMIENTO

ÍNDICE

Instrucciones para el instalador

ADVERTENCIAS GENERALES	5
MANEJO Y COLOCACIÓN DEL HORNO	5
CAPAS	6
COLOCACIÓN DEL HORNO	6
CONEXIONES ELÉCTRICAS	7
TERMOSTATO DE SEGURIDAD	8

Instrucciones para el usuario

NÚMERO DE SERIE	9
ETIQUETA DEL NÚMERO DE SERIE	9
INFORMACIÓN GENERAL	9
IMPORTANCIA DEL MANUAL	9
ESTADO "HORNO APAGADO"	9
GARANTIZAR	9
DATOS TÉCNICOS	10
FICHA TÉCNICA	10
DESTINO DE USO	11
LÍMITES DE USO Y ADVERTENCIAS	11
USO Y FUNCIONAMIENTO	12
APOYAR	12
COMIENZO	12
SELECCIONE UN PROGRAMA	14
CREAR UN PROGRAMA	14
BORRAR UN PROGRAMA	16
PANTALLA DE PROGRAMA	17
FASE DE PRECALENTAMIENTO	19
COMENZAR UN CICLO	19
CRONOGRAMA	21
MENSAJES Y ALERTAS	22
CONFIGURACIÓN GENERAL	22
CONFIGURACIONES	23
RESTABLECIMIENTO DE FÁBRICA	24
ELEGIR LENGUAJE	24
REGISTRO APPCC	25
ACTUALIZACIÓN DEL FIRMWARE	25
MENÚ USB	26
ALARMAS	27
CONFIGURACIONES	28

PRODUCTIVIDAD.....	29
MANTENIMIENTO	30
LIMPIEZA	30
FRECUENCIA DE MANTENIMIENTO	30
DESMONTAJE Y MONTAJE DE LA CORREA.....	31
SORTEO DE CUADRÍCULA.....	32
DEMOLICIÓN	32
ADVERTENCIAS GENERALES.....	32

Instrucciones para el instalador

ADVERTENCIAS GENERALES

El lugar donde se instale el horno debe tener las siguientes características ambientales:

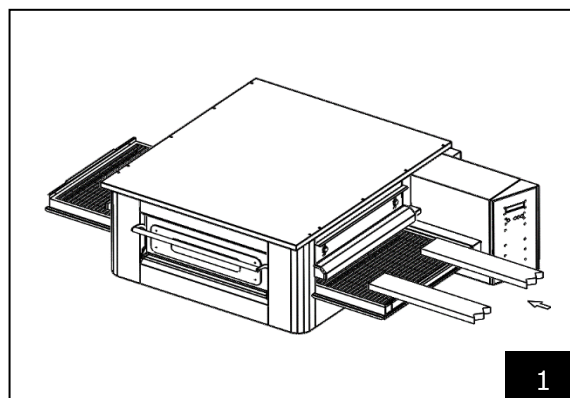
- Debe estar seco, la temperatura y humedad relativa de la habitación en la que se va a instalar no debe exceder los valores indicados en la tabla de datos técnicos;
- Fuentes de agua suficientemente distantes;
- Iluminación adaptada y cumpliendo con las normas de seguridad y salud exigidas por la legislación vigente.
- Ventilación adecuada con campanas o extractores para garantizar una adecuada Ambiente saludable y libre de humo.



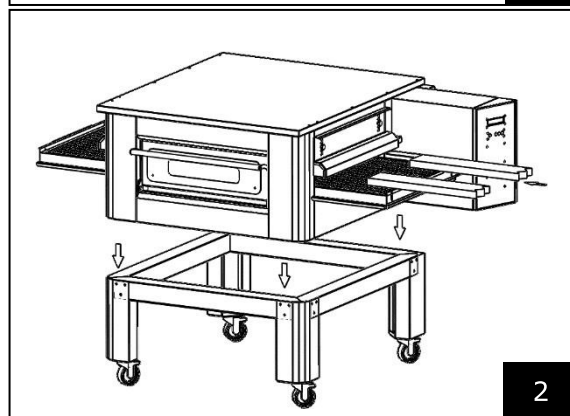
EL HORNO NO DEBE INSTALARSE CERCA DE MATERIALES INFLAMABLES (MADERA, PLÁSTICO, COMBUSTIBLES, GASES, ETC.). EVITE EL CONTACTO DE OBJETOS INFLAMABLES CON SUPERFICIES CALIENTES DEL HORNO. ASEGURAR SIEMPRE LAS CONDICIONES DE SEGURIDAD CONTRA INCENDIOS. MANTENGA UN ESPACIO LIBRE ALREDEDOR DEL HORNO DE AL MENOS 30 CM.

MANEJO Y COLOCACIÓN DEL HORNO

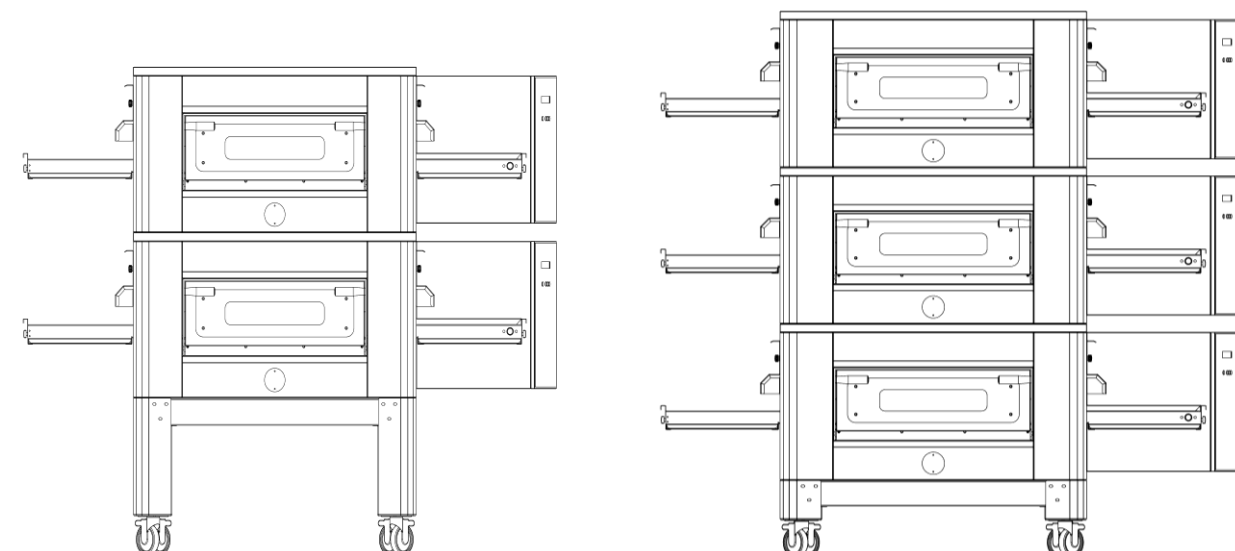
Retire la cinta transportadora (consulte la página 18).
Utilice una carretilla elevadora o transpaleta de capacidad adecuada.
Levantar las cápsulas e introducir las horquillas, adecuadamente recubiertas con un material blando para evitar daños, en la cámara de cocción, por la entrada o salida del túnel (Fig. 1).



Coloque el horno en las esquinas de la base (Fig. 2).



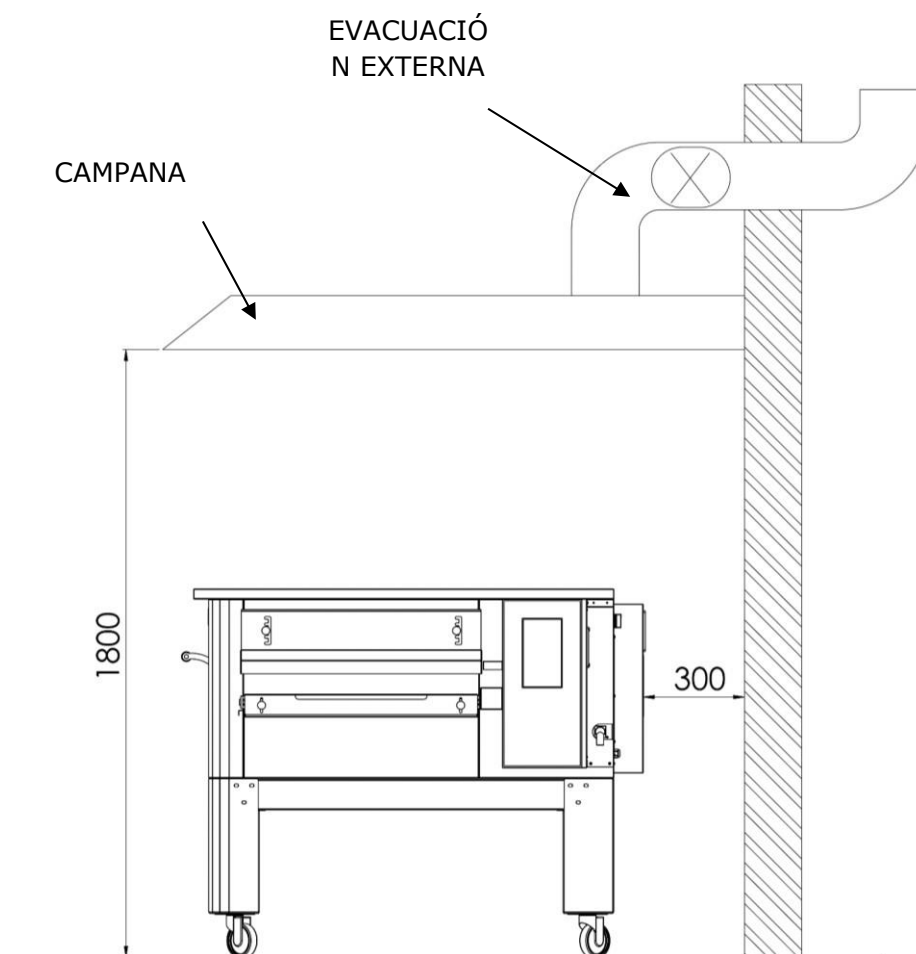
CAPAS



NÚMERO MÁXIMO DE HORNOS APILABLES: 3

COLOCACIÓN DEL HORNO

El aparato de gas es del tipo A2/B22 para el cual no se requiere conexión ni dispositivo a la chimenea.
Se instala evacuación de humos al exterior.
Es necesario colocar el horno debajo de una campana extractora.



CONEXIONES ELÉCTRICAS

Comprobar que la tensión de alimentación, frecuencia y potencia de la instalación son compatibles con los valores indicados tanto en las características técnicas como en la placa de características situada en la parte trasera del horno.

Las especificaciones de la toma de corriente deben ser compatibles con el enchufe instalado en el cable.



LE RACCORDEMENT ÉLECTRIQUE DU FOUR AU RÉSEAU ÉLECTRIQUE DOIT ÊTRE OBLIGATOIREMENT ET EXCLUSIVEMENT EFFECTUÉ PAR UN TECHNICIEN AGRÉÉ (ÉLECTRICIEN) POSSÉDANT LES EXIGENCES TECHNICO-PROFESSIONNELLES REQUISES PAR LA RÉGLEMENTATION EN VIGUEUR DANS LE PAYS D'UTILISATION DU FOUR, QUI DOIT DÉLIVRER UNE DÉCLARATION DE CONFORMITÉ DES TRABAUX.



PARA LA CONEXIÓN DIRECTA A LA RED, ES NECESARIO PREVISAR UN DISPOSITIVO CON UNA APERTURA ENTRE LOS CONTACTOS PARA ASEGURAR LA DESCONEXIÓN COMPLETA EN CONDICIONES DE SOBRETENSIÓN CATEGORÍA III, SEGÚN LAS NORMAS DE INSTALACIÓN.

Para conectar la máquina a la red eléctrica, proceda de la siguiente manera:

conecte un enchufe normalizado y polarizado al otro extremo del cable (la distinción entre fase y neutro debe ser clara).



CUANDO SE REALICE LA CONEXIÓN ELÉCTRICA, EL TÉCNICO HOMOLOGADO (ELECTRICISTA) DEBE EMITIR UNA DECLARACIÓN CERTIFICANDO LA MEDICIÓN DE CONTINUIDAD DEL CIRCUITO DE PROTECCIÓN EQUIPOTENCIAL.



EL DISPOSITIVO DEBE ESTAR CONECTADO MEDIANTE UN DISYUNTOR RCD CON UNA CORRIENTE NOMINAL DE DISPARO MÍNIMA NO SUPERIOR A 30 MA.

TERMOSTATO DE SEGURIDAD

El termostato de seguridad se encuentra dentro de la cámara de ventilación, justo al lado de los quemadores. Está calibrado a 427°C y se reinicia manualmente. Si se detecta una temperatura igual o superior, se apaga todo el horno y se cierra el gas.

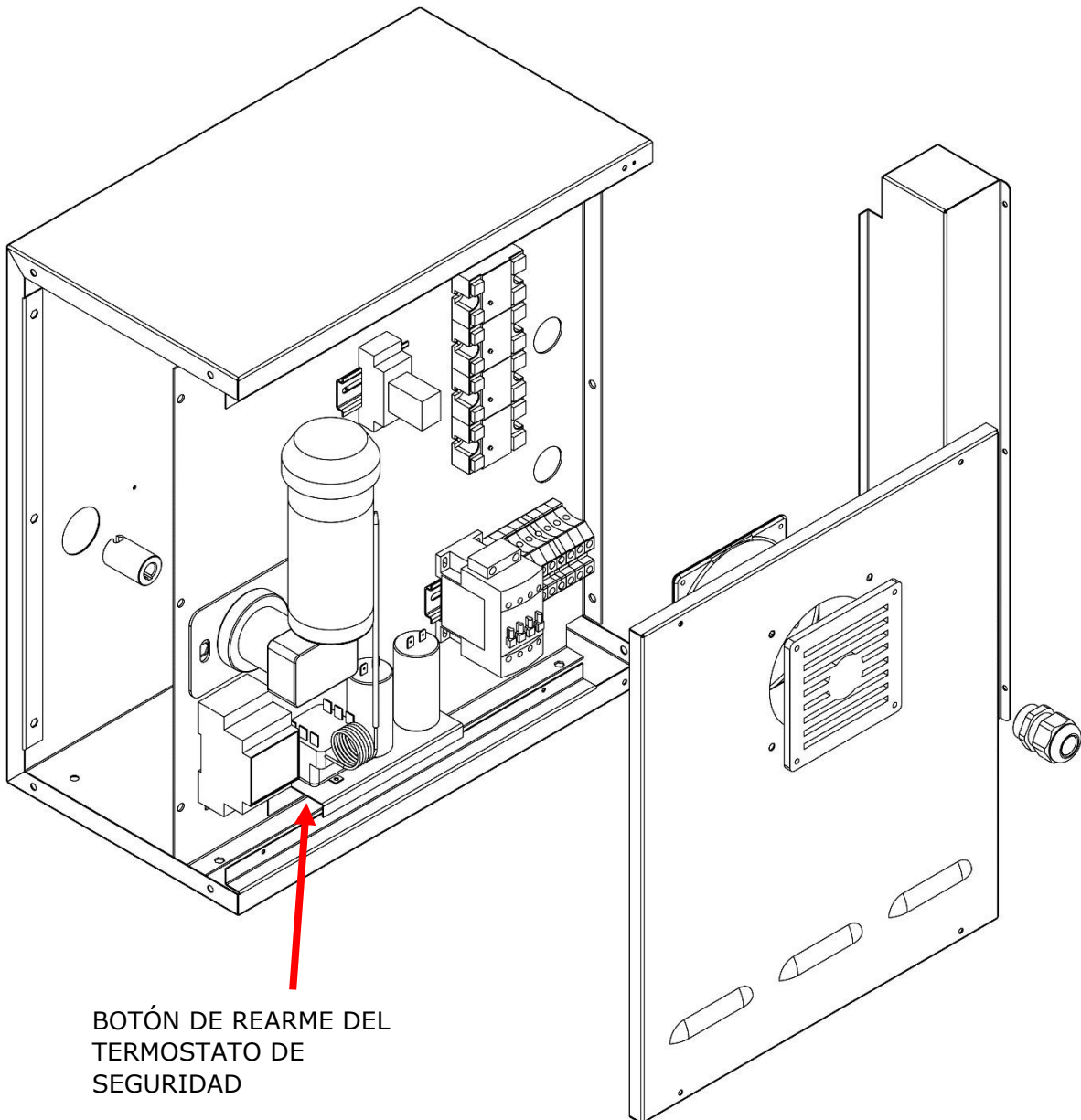
Para reiniciar el horno, debe intervenir un técnico cualificado, que comprobará el motivo de esta anomalía y luego sólo podrá restablecerlo manualmente abriendo el panel del compartimento técnico (puerta del sistema). Vea la figura a continuación donde se resalta el termostato de seguridad.

La posición del botón de reinicio rojo está indicada por la flecha.

El reinicio sólo es posible cuando la temperatura de la cámara ha caído por debajo de 427 °C.



Como el termostato de seguridad sólo se activa en caso de avería grave, antes de poner en marcha el horno, compruebe atentamente su funcionamiento y efectúe las posibles reparaciones.



BOTÓN DE REARME DEL
TERMOSTATO DE
SEGURIDAD

NÚMERO DE SERIE

ETIQUETA DEL NÚMERO DE SERIE

El número de serie consta de una etiqueta adhesiva serigrafiada de color gris aplicada en la parte trasera del horno. La siguiente información está indicada de forma legible e indeleble en la placa de identificación:

Nombre del Fabricante	Número de serie
Potencia eléctrica (kW/A)	Tensión y frecuencia eléctrica (Voltios/Hz)
Modelo	Año de construcción
Etiqueta "Hecho en Italia"	Peso del horno

INFORMACIÓN GENERAL

IMPORTANCIA DEL MANUAL

Antes de utilizar el horno en cuestión, es obligatorio leer y comprender este manual en su totalidad.

Este manual debe estar siempre a disposición de los "operadores autorizados" y ubicado cerca del horno, bien custodiado y conservado.

El fabricante declina toda responsabilidad por posibles daños a personas, animales y bienes causados por el incumplimiento de las normas descritas en este manual.

Este manual es parte integral del horno y debe conservarse hasta su disposición final.

Los "operadores autorizados" sólo deben realizar en el horno los trabajos que sean de su competencia específica.

ESTADO "HORNO APAGADO"

Antes de realizar cualquier trabajo de mantenimiento y/o ajuste en el horno, es obligatorio cortar el suministro eléctrico y de gas desenchufando la toma y cortando el gas, asegurándose de que el horno esté completamente apagado y enfriado.

GARANTIZAR

El período de garantía es de doce meses y comienza en la fecha del recibo fiscal emitido en el momento de la compra.

Durante este período, las piezas serán reemplazadas o reparadas gratuitamente y únicamente en nuestra fábrica, por causas bien establecidas e inequívocas derivadas de defectos de fabricación, con excepción de los componentes eléctricos y aquellos sujetos a desgaste.

La garantía no incluye el costo de envío ni el costo de mano de obra.

La garantía caduca si se comprueba que el daño fue causado por: transporte, mantenimiento incorrecto o insuficiente, inexperiencia de los operadores, manipulación, reparaciones realizadas por personal no autorizado, incumplimiento de las instrucciones del manual.

Quedará excluido cualquier recurso al fabricante por daños directos o indirectos resultantes del tiempo.

durante el cual la máquina permanecerá parada debido a:

avería, a la espera de reparación u otra, imputable a la presencia física del dispositivo.



CUALQUIER ALTERACIÓN Y/O REEMPLAZO DE PIEZAS CON PIEZAS DE REPUESTO NO ORIGINALES ANULARÁ LA GARANTÍA Y LIBERARÁ AL FABRICANTE DE CUALQUIER RESPONSABILIDAD. CADA INTERVENCIÓN DEBE SER REALIZADA POR UN TÉCNICO ESPECIALIZADO.

DATOS TÉCNICOS

FICHA TÉCNICA

	Unidad de medida	CFRPCD40	CFRPCD50	CFRPCD65	CFRPCD80
Temperatura de funcionamiento	°C	0-350			
Dimensiones exteriores sin soporte.	cm	L 136,5 P 100,5 Alto 46,5	190,0 P 121,5 Alto 51,5	219,0 P 139,0 Alto 57,5	L 237,5 P 157,5 Alto 61,5
Ancho de cuadrícula	cm	40.0	50.0	65.0	80.0
Longitud de la cuadrícula	cm	105.0	160.0	185.0	200.0
Longitud de la cámara	cm	54.0	75.0	100.0	110.0
Alimentación eléctrica	--	Trifásico/Monofásico			
Tensión	Vacaciones	400/230			
Frecuencia	Hz	50/60			
Fluido	Un (400 V) Un (230 V)	11 34	21 62	25 78	35 106
Potencia	kilovatios	7.8	14.2	18.4	24.4
Conexión eléctrica	--	Cable de 5 polos sin enchufe			
Longitud del cable	metro	2			
Sección conductora	mm ²	4		6	
Límites de temperatura de trabajo	°C	0-40			
Límite máximo de humedad ambiental de trabajo	--	95% sin condensación			

DESTINO DE USO

El uso previsto para el que ha sido diseñado y fabricado el horno es profesional y es el siguiente:



USO PREVISTO: COCINAR PIZZAS, PAN, FOUGASES, GRATINADOS PRODUCTOS GOURMET Y CALENTAR ALIMENTOS EN UN PLATOCOCINANDO.



EL HORNO SÓLO PUEDE SER UTILIZADO POR UN OPERADOR (USUARIO) AUTÉNTICO.



ESTE APARATO NO ESTÁ DISEÑADO PARA QUE LO UTILICEN PERSONAS (INCLUYENDO NIÑOS) QUE TENGAN CAPACIDADES FÍSICAS, SENSORIALES O MENTALES REDUCIDAS O QUE CARENCIAN DE EXPERIENCIA Y CONOCIMIENTO, A MENOS QUE HAYAN RECIBIDO AYUDA O INSTRUCCIONES PARA UTILIZAR EL DISPOSITIVO POR PARTE DE UNA PERSONA RESPONSABLE DE SU SEGURIDAD.



LOS NIÑOS DEBEN SER SUPERVISADOS PARA EVITAR QUE JUGUEN CON ELLOEL DISPOSITIVO.

LÍMITES DE USO Y ADVERTENCIAS

El horno en cuestión a été conçu et fabriqué exclusivement pour l'utilisation prévue décrite au paragraphe précédent et, par conséquent, tout autre type d'utilisation et d'exploitation est absolument interdit afin de garantir à tout moment la sécurité des opérateurs autorisés et le rendement du four en pregunta.



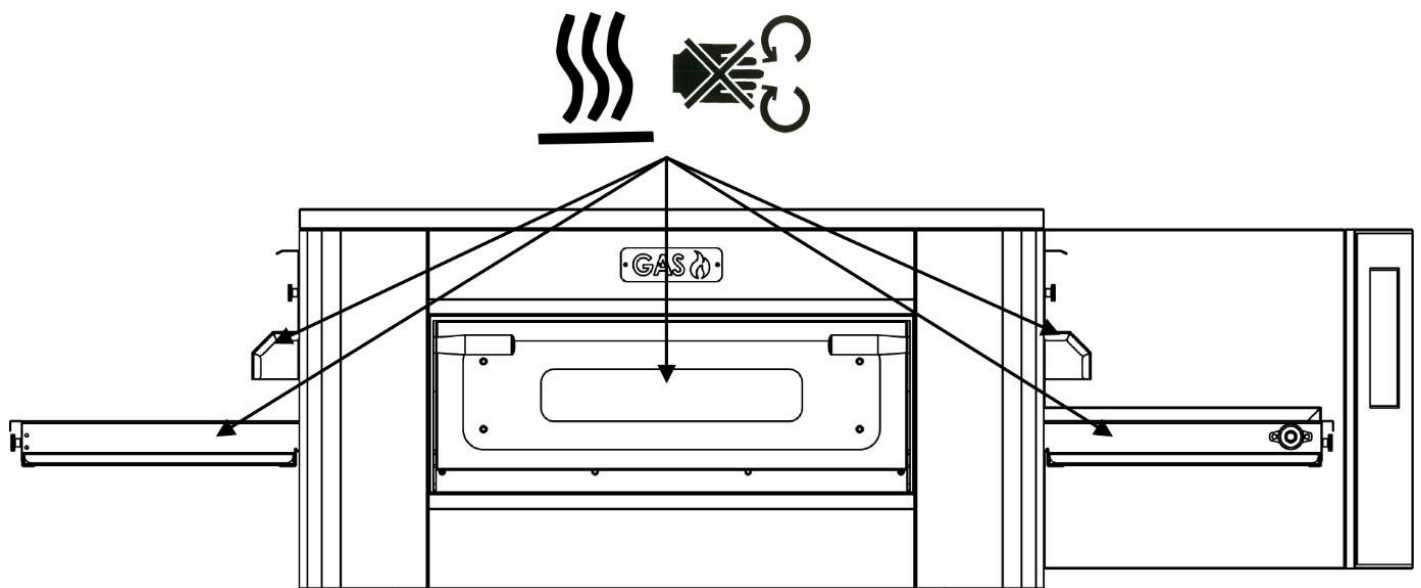
QUEDA PROHIBIDO INTERVENIR Y MANIPULAR LOS DISPOSITIVOS INSTALADOS EN EL DISPOSITIVO.



ADVERTENCIAS: TENGA CUIDADO AL ABRIR LA PUERTA, RIESGO DE QUEMADURAS Y APLASTAMIENTO A MANO



ADVERTENCIAS: NO TOQUE LA CORREA CUANDO EL HORNO ESTÉ EN FUNCIONAMIENTO, RIESGO DE QUEMADURAS Y APLASTAMIENTO EN LAS MANOS



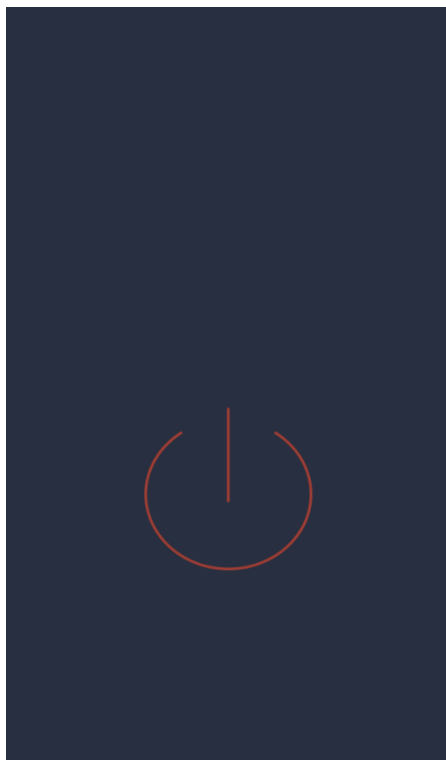
USO Y FUNCIONAMIENTO

APOYAR

Pantalla de ESPERA

En este estado, después de cinco minutos de inactividad, el brillo de la pantalla disminuye en un 50% y después de otros cinco minutos, la pantalla se apaga. Si la pantalla está apagada, la primera pulsación la vuelve a encender.

Si la pantalla está encendida, una sola pulsación (dentro del círculo) enciende la tarjeta y activa el modo ON.



COMIENZO

Pantalla MODO ENCENDIDO

En la barra de notificaciones en la parte superior de la pantalla, los íconos de estado indican, desde la izquierda, MENÚ, señal de alarma, hora, símbolo de WiFi y temperatura ambiente actual.

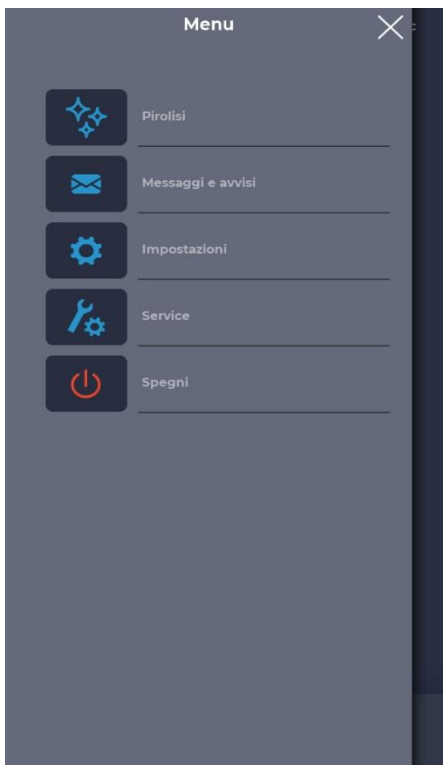
Inmediatamente debajo hay tres íconos: el que tiene el símbolo MÁS te permite definir una nueva receta, el siguiente PROGRAMADOR te permite programar cocciones futuras para precalentar el horno antes de usarlo, y finalmente el ícono del programa MANTENIMIENTO te permite mantener el horno a temperatura constante incluso en ausencia de un programa activo.

Luego, los iconos relativos a los programas FAVORITOS definidos por el usuario, se arrastrarán para visualizar otros que puedan estar presentes.

Más abajo, los íconos más grandes representan las categorías del LIBRO DE RECETAS.

En la parte inferior hay una barra relativa al programa manual QUICK START.





Pantalla MENÚ

Seleccionando el icono MENÚ desde la página de inicio, es posible acceder a una lista de parámetros globales y contextuales sobre los que es posible intervenir y cuyas descripciones se pueden encontrar en las secciones correspondientes a continuación.



Pantalla emergente SEÑAL DE ALARMA

En caso de alarma, la barra superior muestra el símbolo "!" en rojo, acompañado de una advertencia que describe específicamente la alarma.

Cerrar la ventana emergente hace que reaparezca después de un tiempo si no se supera la criticidad. El icono del altavoz le permite silenciar el sonido de la alarma.

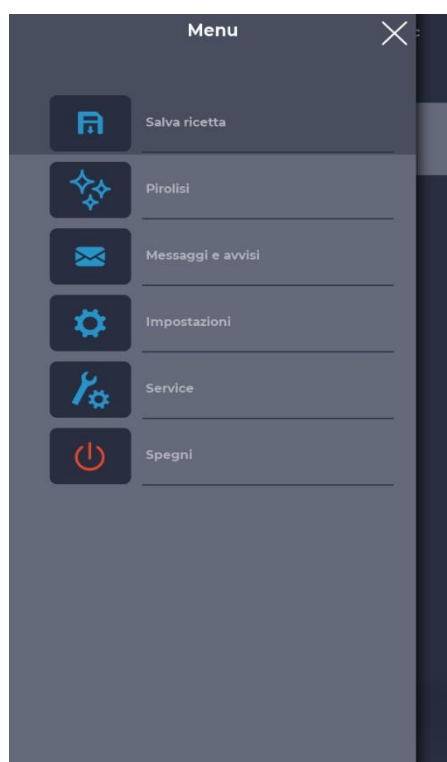
SELECCIONE UN PROGRAMA



Pantalla de SELECCIÓN DE PROGRAMA

Utilizando los iconos de programas favoritos o las categorías del recetario es posible buscar y seleccionar un programa de cocción o buscarlo mediante la barra correspondiente.

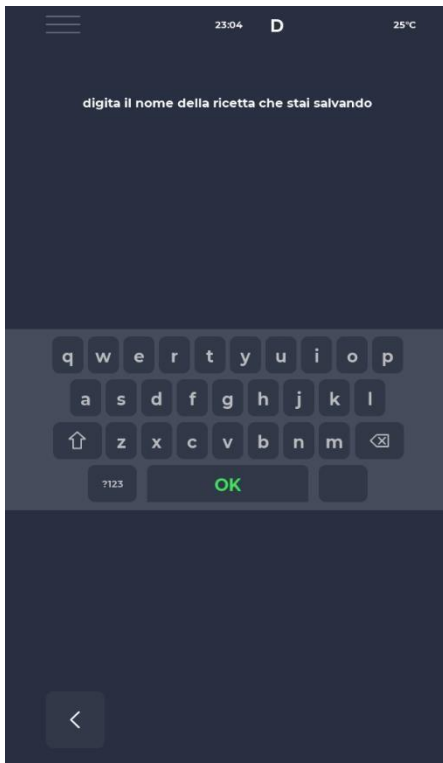
CREAR UN PROGRAMA



Pantalla de GRABACIÓN DE PROGRAMA

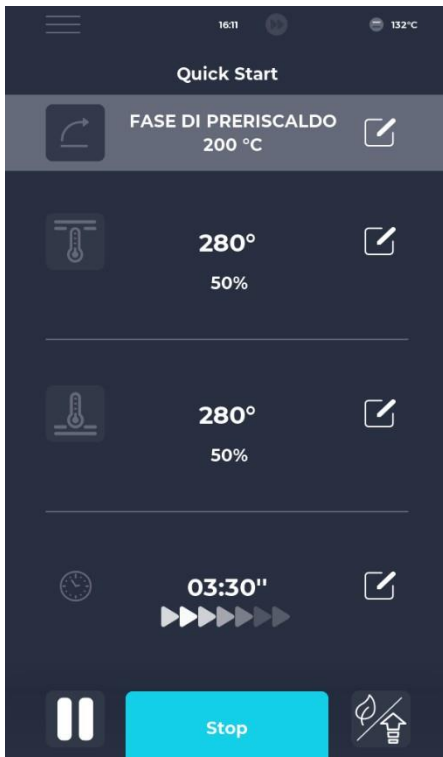
Para crear un nuevo programa, puede proceder de la siguiente manera:

- seleccionar cualquier programa del recetario, modificar sus parámetros y guardarlo, partiendo del MENÚ con el icono GUARDAR RECETA entre las funciones contextuales;
- Utilice el ícono MÁS en la pantalla de inicio para crear uno completamente nuevo.



Pantalla NOMBRE DE UN NUEVO PROGRAMA

Después de guardar el programa, es necesario nombrar la receta usando el teclado.



Pantalla de INICIO RÁPIDO

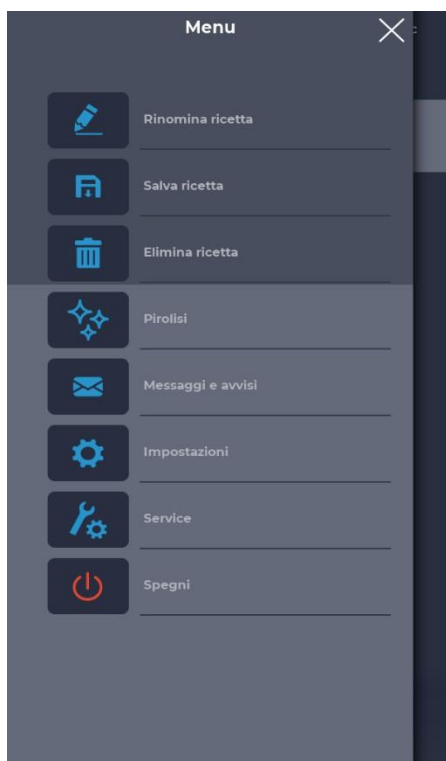
Es posible iniciar rápidamente un programa genérico utilizando el icono de INICIO RÁPIDO ubicado en la parte inferior de la página de inicio.

Al hacer clic en el icono de abajo a la derecha, es posible elegir rápidamente el modo ECO (icono de hoja), con las resistencias funcionando al 50%, el modo BOOST (icono de flecha), con las resistencias funcionando al 100%, o. cancele los modos anteriores haciendo clic en el icono nuevamente. Al hacer clic en el ícono del termómetro cambiará el porcentaje de potencia de la resistencia, mientras que al hacer clic en el ícono de edición o el valor en grados cambiará la temperatura de la resistencia.

El icono del reloj permite modificar el tiempo de cocción, es decir, la velocidad a la que avanza la cinta.

El tiempo de cocción es el tiempo que tarda una punta en pasar por la cámara.

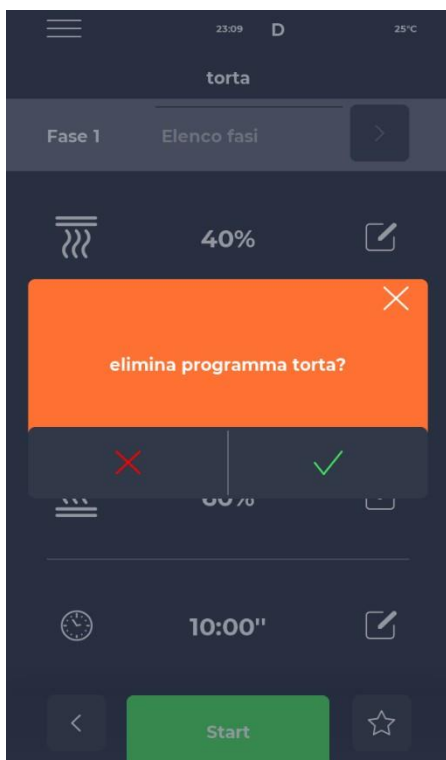
BORRAR UN PROGRAMA



Pantalla ELIMINAR UN PROGRAMA

Para eliminar un programa, después de seleccionarlo, es necesario acceder al MENÚ y consultar las funciones contextuales, en particular el icono BORRAR RECETA.

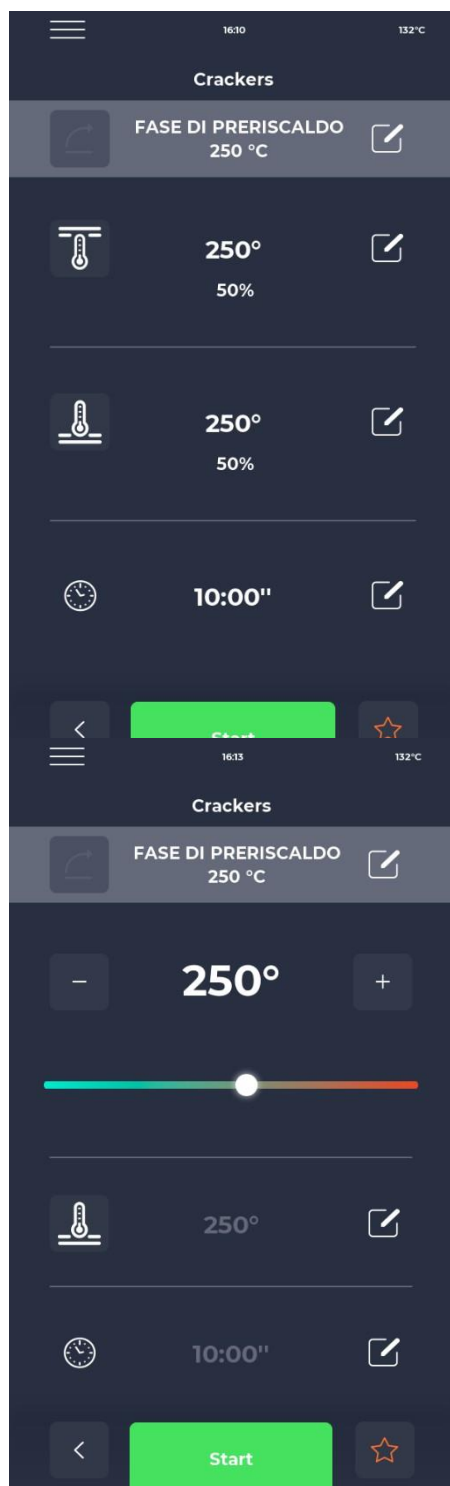
Los programas predefinidos por el fabricante no se pueden eliminar, un mensaje advierte cuando el programa no se puede eliminar.



Pantalla de CONFIRMACIÓN DE BORRADO

Siempre se requiere confirmación antes de eliminar un programa.

PANTALLA DE PROGRAMA

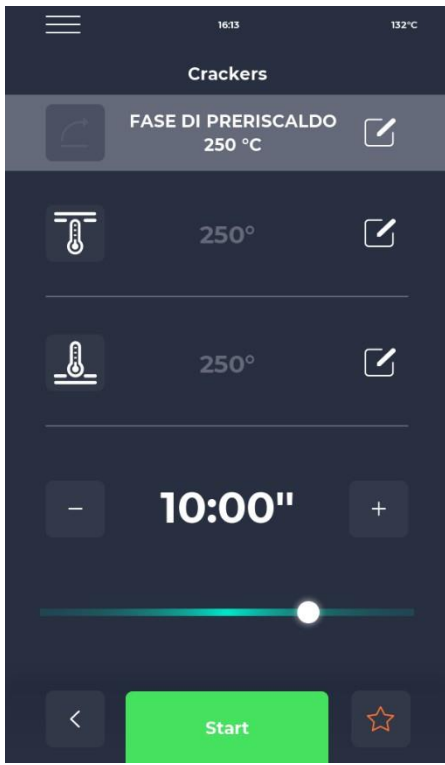


Pantalla INICIO DEL PROGRAMA

Una vez seleccionado programa deseado o creado una nueva receta, se muestra una pantalla para iniciar la receta o modificar sus parámetros. El nombre de la fase actual se indica en la parte superior de la pantalla. Pulsando sobre el icono del termómetro es posible modificar la potencia como porcentaje de la resistencia, mientras que pulsando sobre el icono de modificación es posible modificar la temperatura. El último apartado permite modificar el tiempo de cocción.

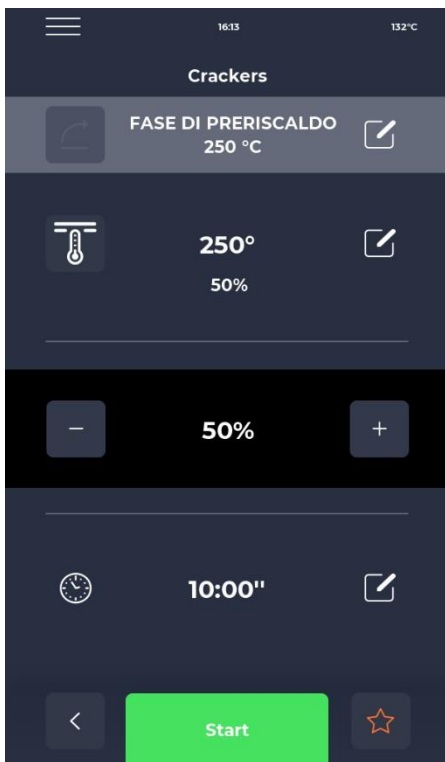
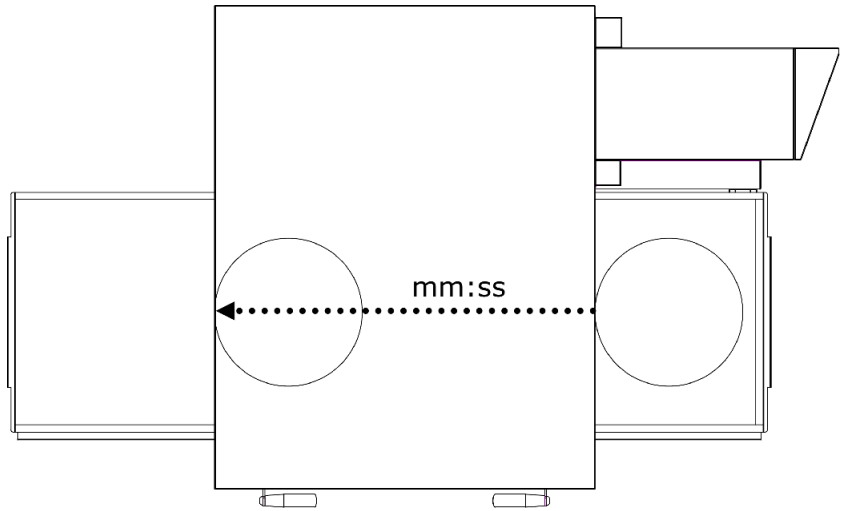
Pantalla de VARIACIÓN DE TEMPERATURA

Cada resistencia permite modificar la temperatura actuando en la sección dedicada con el icono TERMÓMETRO y luego sobre el cursor correspondiente, o utilizando los iconos MÁS/MENOS para definir el valor.



Pantalla EDITAR DURACIÓN

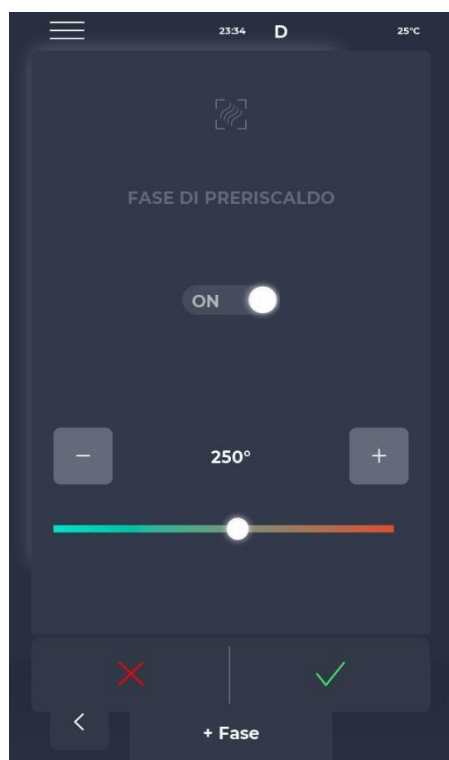
Cambiar la duración cambia la velocidad de la cinta para que el producto permanezca en la zona calentada del horno durante el mismo tiempo.



Pantalla % de cambio de potencia

Dentro del programa es posible modificar la potencia de las resistencias.

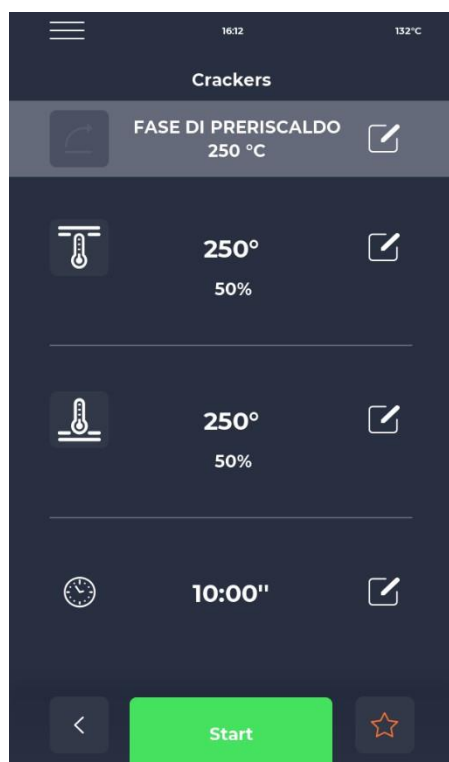
FASE DE PRECALENTAMIENTO



Pantalla FASE DE PRECALENTAMIENTO

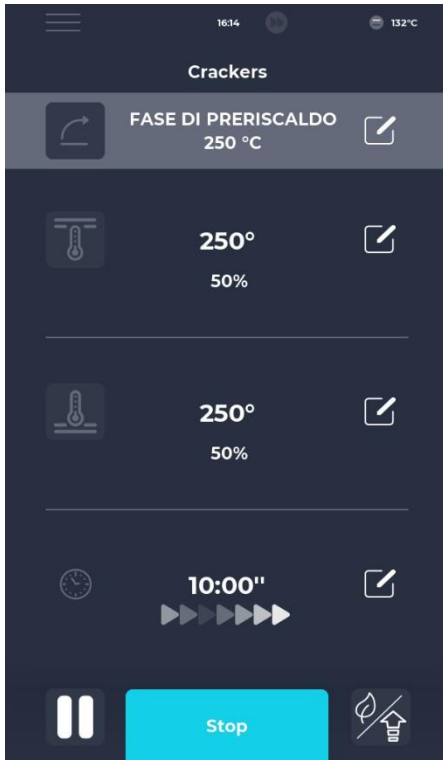
El PRECALENTAMIENTO se configura mediante el parámetro P441. Si la configuración está habilitada, se proporciona para cada programa. Sin embargo, se puede desactivar y también permite cambiar la temperatura.

COMENZAR UN CICLO



Pantalla de INICIO DE CICLO

Una vez que se haya seleccionado el programa deseado, simplemente seleccione el ícono verde INICIO para iniciarlo.



Pantalla CICLO INICIADO

Una vez iniciado el programa, el botón START cambia a STOP y se vuelve azul para señalar el inicio del ciclo.

Al hacer clic en el icono en la parte inferior derecha, puedes elegir rápidamente el modo ECO (icono de hoja), con las resistencias funcionando a 25

%, modo BOOST (icono de flecha), con las resistencias funcionando al 100%, o cancelar los modos anteriores haciendo clic en el icono nuevamente.

Una serie de flechas animadas aparecen debajo del temporizador, indicando la banda en movimiento.



Pantalla progresiva CICLO INICIADO

Después de aproximadamente diez segundos de iniciar el ciclo, la pantalla muestra la temperatura actual de la cámara debajo del ícono TERMÓMETRO. Al ser un ciclo de tiempo infinito, estando determinada la cocción del producto por la salida de la cámara de cocción, no se visualiza el tiempo.

Si el horno aún se está precalentando, se muestra una barra que indica el progreso hacia la temperatura deseada.

El valor de la temperatura será de color naranja si las resistencias correspondientes se están calentando y de color blanco si el horno ha alcanzado la temperatura seleccionada.



Pantalla de **INTERRUPCIÓN DEL CICLO**

Cualquier ciclo se puede interrumpir seleccionando el botón azul STOP. Si no se confirma la interrupción, la pantalla emergente correspondiente desaparece al cabo de diez segundos aproximadamente.

CRONOGRAMA



Pantalla **PROGRAMADOR**

En la pantalla PROGRAMADOR es posible visualizar todos los programas de cocción planificados para cada día; haciendo clic en el icono de edición al lado de los diferentes días es posible modificar la lista de programas para el día seleccionado.

MENSAJES Y ALERTAS



Pantalla MENSAJES Y ALERTAS

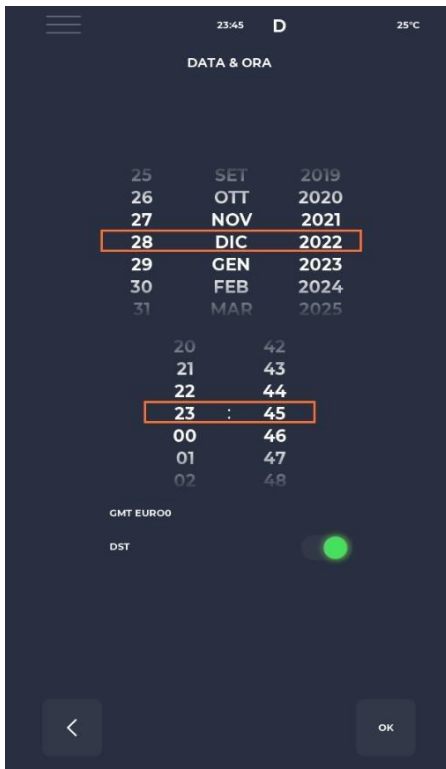
Esta sección presenta una lista del historial de mensajes y alertas del dispositivo.

CONFIGURACIÓN GENERAL



Pantalla de CONFIGURACIÓN GENERAL

Los parámetros se refieren a una lista de operaciones sobre las que se puede realizar una intervención específica.



Pantalla de edición de FECHA Y HORA

Esta función le permite configurar la fecha y hora del dispositivo. Es posible configurar la zona horaria y habilitar o deshabilitar el cambio automático de horario de verano o invierno dependiendo de la zona horaria seleccionada.

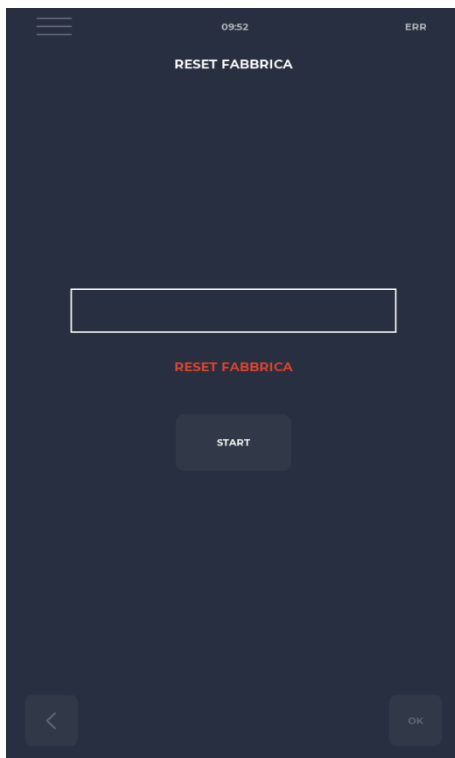
CONFIGURACIONES



Pantalla de configuración

Aquí encontrarás todas las configuraciones que se pueden cambiar desde el perfil de USUARIO.

RESTABLECIMIENTO DE FÁBRICA



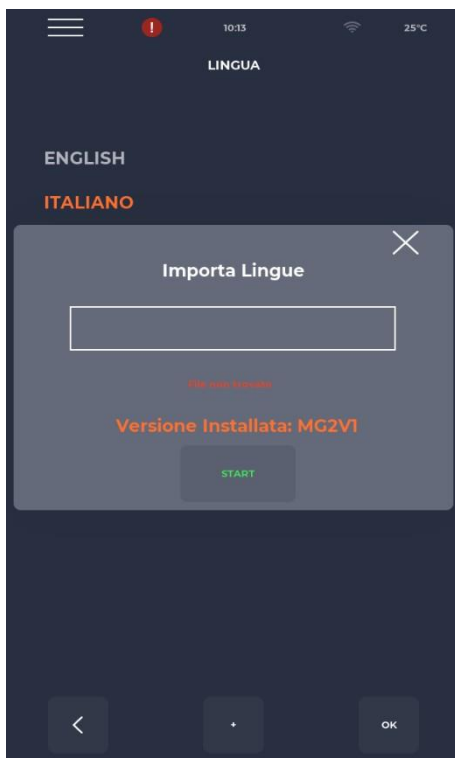
Pantalla RESET DE FÁBRICA

Esta función le permite restablecer el sistema a la configuración de fábrica.

Dependiendo del nivel de contraseña, se permiten las siguientes acciones:

- Nivel de usuario: borra el registro HACCP y las recetas de usuario, mientras que las recetas del fabricante vuelven a su estado inicial.

ELEGIR LENGUAJE

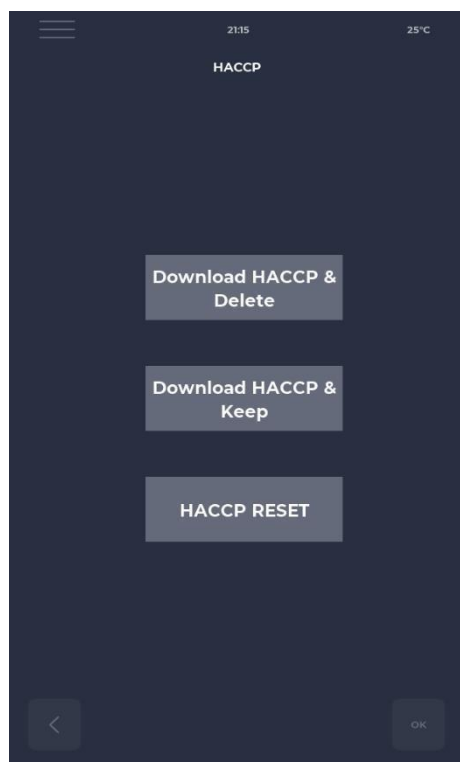


Pantalla de configuración de idioma

Esta función le permite cambiar el idioma de la interfaz de usuario e importar nuevos idiomas.

Para agregar un nuevo idioma, simplemente presione el botón "+" en la parte inferior central, lo que lo llevará a la pantalla de importación. Entonces siempre se recomienda reiniciar el dispositivo para que los cambios surtan efecto.

REGISTRO APPCC

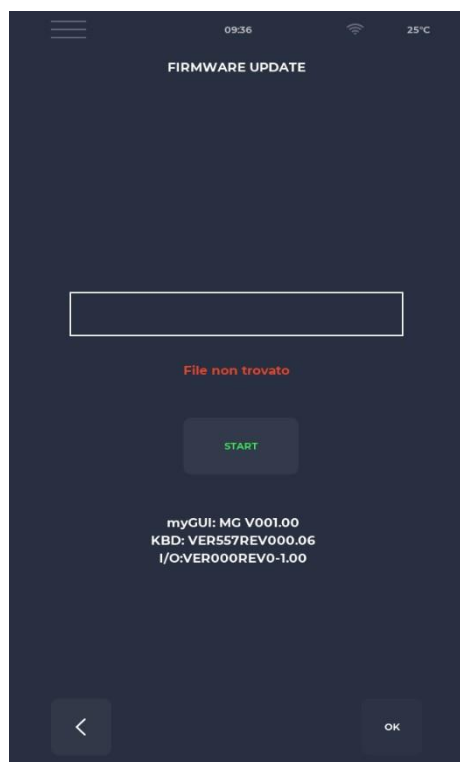


Pantalla APPCC

Le permite exportar el registro HACCP a una llave USB en tres modos:

- Descargue y guarde, exporte y mantenga el registro en la tarjeta.
- Descargar y Eliminar, exporta y elimina el registro de la tarjeta.
- Reset, limpieza de todo el apartado HACCP.

ACTUALIZACIÓN DEL FIRMWARE



Pantalla de ACTUALIZACIÓN DE SOFTWARE

Le permite actualizar el software de la tarjeta.

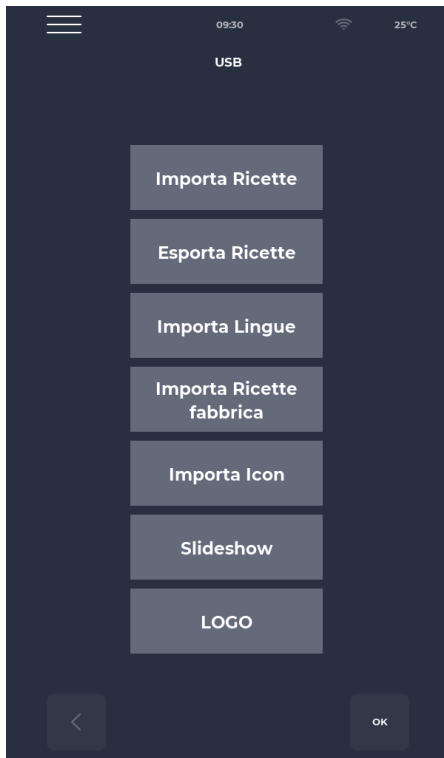
Al insertar la clave con el archivo necesario para la actualización se activa el botón INICIO.

Al presionar este botón, la barra se vuelve coloreada gradualmente, indicando la carga de la actualización.

Una vez que se complete la carga, simplemente presione el botón validar para restablecer la tarjeta e instalar la actualización.

Además de la actualización, también se muestra la versión actual del firmware.

MENÚ USB



Pantalla MENÚ USB

En el MENÚ USB, hay varias funciones, incluidas las funciones IMPORTAR y EXPORTAR recetas, que le permiten transferir recetas guardadas.

IMPORTAR IDIOMA le permite importar un idioma adicional desde un archivo.

IMPORTAR RECETAS DE FÁBRICA le permite importar recetas que no se pueden eliminar con el permiso de "usuario".

IMPORT ICON importa imágenes que se pueden usar para categorías de recetas y las recetas mismas.

SLIDESHOW importa imágenes que pueden usarse como protectores de pantalla.

ALARMAS

ALARMA CRÍTICA

Estas alarmas impiden cualquier ajuste del horno hasta que se restablezcan. Si la función de cocción está en START, se desactiva automáticamente en STOP.

codificado	Descripción	Reiniciar	Reacciones del horno
E-0	ERROR DE CONFIGURACIÓN. Algunas Segundos después del inicio, se muestra la alarma que indica las versiones y configuraciones del firmware de la placa de E/S.	Manual	En caso de error grave, no es posible realizar ninguna acción.
E-1	CONEXIÓN ENTRE TECLADO Y TARJETA Falta de comunicación entre pantalla y placa de alimentación.	Automático, cuando se restablece la comunicación entre la base y el teclado.	En caso de cocinar, entra en modo STOP, de lo contrario no es posible realizar ninguna acción.
E-2	TERMOSTATO DE SEGURIDAD. No hay voltaje en el terminal de entrada AT 55	Automático, cuando se detecta voltaje en la entrada, la alarma se reinicia.	En caso de cocinar se pone en modo STOP, en caso contrario se accede a el servicio es posible.
E-27 E-5	COMPARTIMIENTO TEMPERATURA DEL COMPARTIMIENTO. Sobrecalentamiento (mayor a P122) de las sondas NTC del teclado y/o de la tarjeta de potencia.	Automático, cuando se detecta tensión en la entrada, la alarma se reinicia.	Durante la cocción se pone en modo STOP, en caso contrario es posible acceder al servicio.
E-4 3 E-48 4 37 18	FALLA EN EL TECHO/PISO/SONDA SUPERIOR. Esta alarma aparece si la sonda está - en cortocircuito - interrumpido - Fuera del rango de medición	Esta alarma es de reinicio automático, lo que significa que si se elimina la causa de la falla, el horno se reiniciará automáticamente.	Al cocinar, el horno entra en modo STOP
	REINICIAR DESPUÉS DE UN FALLO DE ENERGÍA Esta alarma aparece al reiniciar después de un corte de energía durante la cocción. Se recuperan los datos de la receta y el horno reanuda automáticamente la cocción, en del último paso de la receta actual antes del corte de energía.		
	DEMASIADO TIEMPO EN EL CORTE DE ENERGÍA Si el tiempo transcurrido en caso de un corte de energía (desde el corte de energía hasta la recuperación de voltaje) excede el parámetro P207 (expresado en minutos), el El horno se reinicia con esta alarma y entra en modo de espera.		

ALARMA NO SUSPENSIVA

Son alarmas que se muestran pero que no suspenden la cocción.

E 19	Banda estacionaria. Sólo es posible si P294 = 0	Alarma de reinicio automático, desaparece cuando la banda se vuelve a poner en movimiento.	Si durante la cocción la tira permanece quieta durante más tiempo que P298
------	---	--	--

CONFIGURACIONES

codificado	Descripción	mm m	Nivel de contraseña	DEF	MÍN IMO	MÁX IMO
P5	Activación de la señal sonora con solo pulsar un botón.		SIN PSWD	0	0	1
P6	Volumen del pitido de la placa base		SIN PSWD	100	0	100
P10	Tiempo de aparición de la pantalla de cocción simplificado		SIN PSWD	10	0	120
P144	Configuración de la zona horaria de referencia		SIN PSWD	2	0	37
P145	Habilitación del horario de verano (DST)		SIN PSWD	1	0	1
P250	Diferencia de temperatura para la impresión HACCP	°C	SIN PSWD	5	0	20
P251	Tiempo de transmisión de estadísticas a la Nube	h	SIN PSWD	24	0	1000
P265	Pre calentamiento delta en porcentaje	%	SIN PSWD	20	0	100
P266	Pre calentamiento delta en grados	°C	SIN PSWD	20	0	100
P290	Liderazgo de banda		SIN PSWD	0	0	1
P401	Porcentaje de reducción de potencia de resistencia en modo Eco	%	SIN PSWD	50	0	100
P411	Punto de ajuste de mantenimiento estándar de cámara/bóveda		SIN PSWD	2500	300	4300
P412	Ajuste estándar de la potencia de la resistencia de la bóveda durante la fase de mantenimiento	%	SIN PSWD	50	0	100
P413	Punto de ajuste estándar de tierra en fase de mantenimiento	°C	SIN PSWD	2500	300	4300
P414	Ajuste estándar de la potencia de resistencia de tierra durante la fase de mantenimiento.	%	SIN PSWD	50	0	100
P441	Activación del pre calentamiento		SIN PSWD	0	0	1

PRODUCTIVIDAD

Según el modelo de horno, el número de pizzas/hora se calcula mediante la tabla:

	CFRPCD40	CFRPCD50	CFRPCD65	CFRPCD80
Nº PIZZAS DE Ø25 EN LA HABITACIÓN	2.5	5	8	12
Nº PIZZAS DE Ø32 EN LA HABITACIÓN	1.5	2.5	6	7
Nº PIZZAS DE Ø40 EN LA HABITACIÓN	1.33	1,67	3	5
Nº PIZZAS DE Ø45 EN LA HABITACIÓN	0	1.5	2.33	3.33
TIEMPO DE COCCIÓN (seg.)	210	210	210	210
PASES DE HABITACIÓN EN UNA HORA	17	17	17	17
NÚMERO DE PIZZAS Ø25/HORA	43	86	137	206
NÚMERO DE PIZZAS Ø32/HORA	26	43	103	120
NÚMERO DE PIZZAS Ø40/HORA	23	29	51	86
NÚMERO DE PIZZAS Ø45/HORA	0	26	40	57

Nota :

Las cantidades de pizza se calculan con un tiempo de cocción de 3h30, a una temperatura de 320°C y con preparación desde cero, y no con productos congelados.

MANTENIMIENTO



ANTES DE REALIZAR CUALQUIER TRABAJO DE MANTENIMIENTO ES OBLIGATORIO REALIZAR

LIMPIEZA

Se debe realizar una limpieza al final de cada uso respetando las normas de higiene y para proteger la funcionalidad del horno.

Limpieza desde la habitación:

Apague la alimentación del horno accionando el interruptor en el panel de alimentación.

Retire la protección del sello de la cinta transportadora. Suelte la tira del gancho moviéndola hacia arriba.

Deslice el sello en cuestión hacia el panel de control, liberándolo del eje de transmisión de la cinta transportadora.

Levante las cápsulas deslizantes de entrada y salida a la posición completamente abierta.

Levante la cinta transportadora por ambos lados y tire de ella hacia el lado de control.

Abrir la puerta lateral y, con un par de guantes, retirar los difusores que están fijados con tornillos.

Limpiar las superficies metálicas con una esponja mojada en agua y un detergente no abrasivo y/o corrosivo, luego enjuagar las superficies con una esponja mojada en agua pura.

Limpieza del exterior del horno (superficies de acero inoxidable, mirilla y panel de control) orden :

Esta operación debe realizarse con el horno frío.



SE RECOMIENDA QUE EL OPERADOR RESPONSABLE UTILICE GUANTES Y ROPA APROPIADA PARA EVITAR QUEMADURAS.

PARA LA LIMPIEZA ESTÁ PROHIBIDO UTILIZAR: CHORROS DE AGUA, POLVO ABRASIVO, SUSTANCIAS CORROSIVAS O CUALQUIER OTRO ELEMENTO QUE PUEDA DAÑAR LOS COMPONENTES Y COMPROMETER LA SEGURIDAD EN GENERAL E HIGIENE EN PARTICULAR.

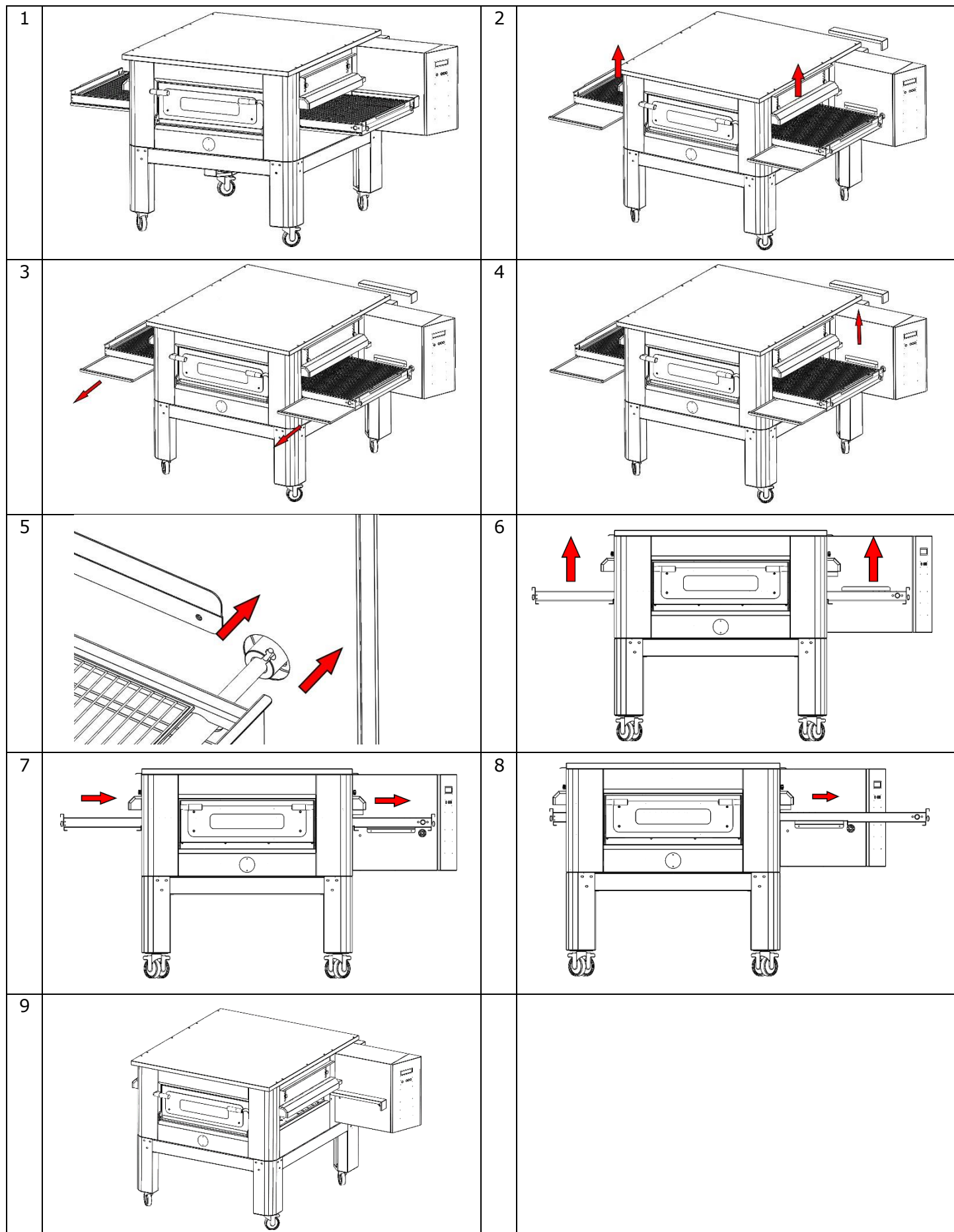
FRECUENCIA DE MANTENIMIENTO

Para cualquier mantenimiento, reparación y/o sustitución extraordinaria, póngase en contacto únicamente con el distribuidor autorizado al que compró el dispositivo y/o con un técnico homologado y en posesión de las condiciones técnico-profesionales exigidas por la normativa vigente.

Mantenimiento, controles e inspecciones.	Frecuencia
Dispositivos de seguridad mecánicos. Verificar el estado, presencia de deformaciones, holguras o piezas desmontadas.	Mensual
Control Comprobar las partes mecánicas, la presencia de posibles roturas o deformaciones, el apriete de los tornillos. Verifique la legibilidad y el estado de las pegatinas y símbolos y restáurelos si es necesario.	Anual
Partes estructurales Comprobar el apriete de los tornillos principales (tornillos, sistemas de fijación, etc.)	Anual
Instrucciones de seguridad Compruebe la legibilidad y el estado de las instrucciones de seguridad (etiquetas).	Anual
Tablero de conmutadores Verifique los componentes instalados dentro del cuadro eléctrico. Verificar el cableado entre el cuadro eléctrico y las piezas de la máquina.	Anual
Cable de conexión y enchufe Compruebe el cable de conexión y el enchufe. Reemplácelos si es necesario.	Anual
Revisión general de la máquina. Revisar todos los componentes, piezas eléctricas, corrosión, tuberías,...	Todos los 10 años

DESMONTAJE Y MONTAJE DE LA CORREA

Instrucciones para retirar la cinta, para volver a montarla proceder en orden inverso.

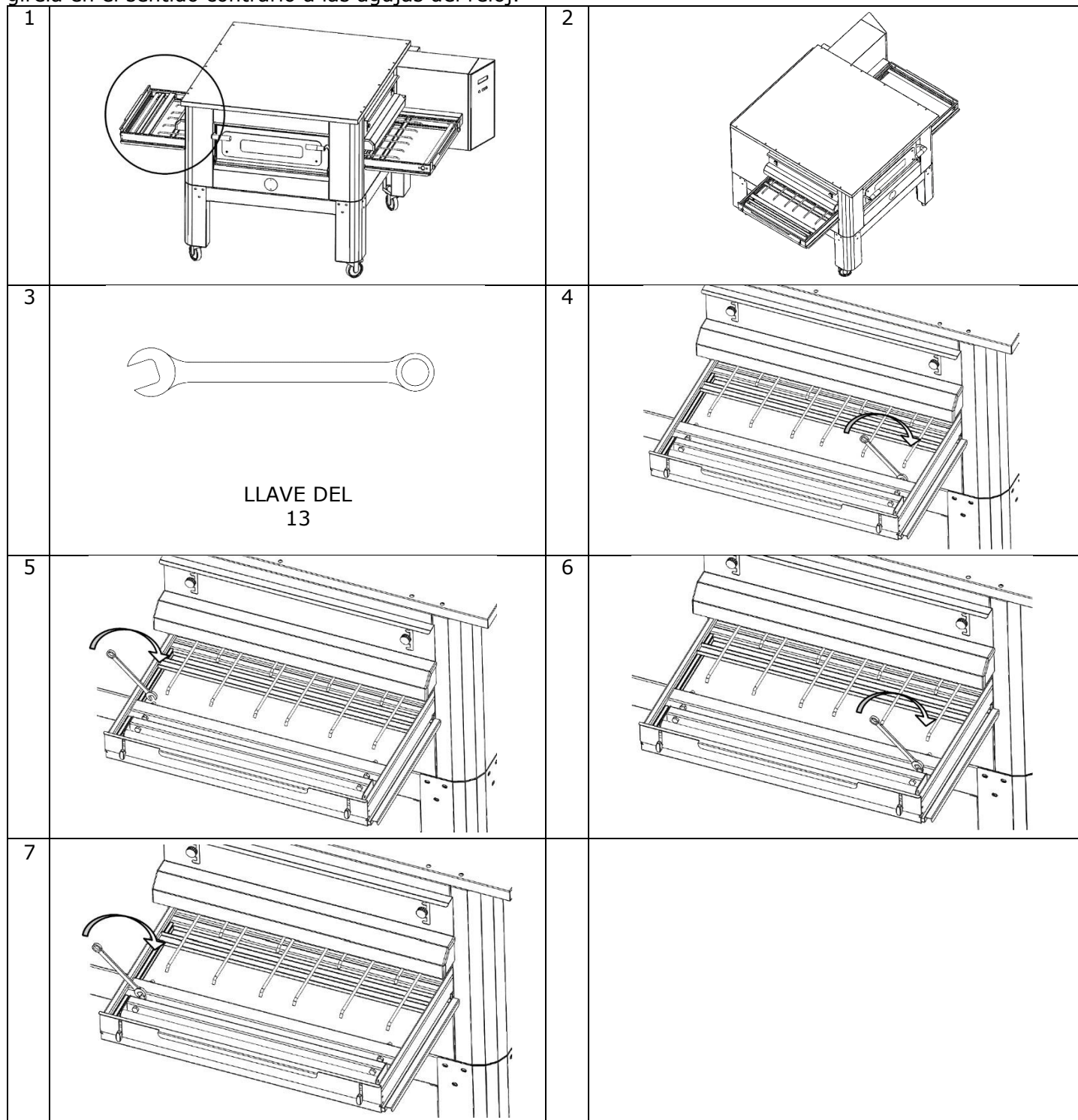


SORTEO DE CUADRÍCULA



SE RECOMIENDA VERIFICAR PERIÓDICAMENTE LA TENSIÓN DE LA RED, PARA QUE FUNCIONE CORRECTAMENTE Y EVITAR MAL FUNCIONAMIENTO DEBE ESTAR CONSTANTEMENTE EN TENSIÓN

Para extender la rejilla, gire las tuercas indicadas en el sentido de las agujas del reloj, para aflojarla, gírela en el sentido contrario a las agujas del reloj.

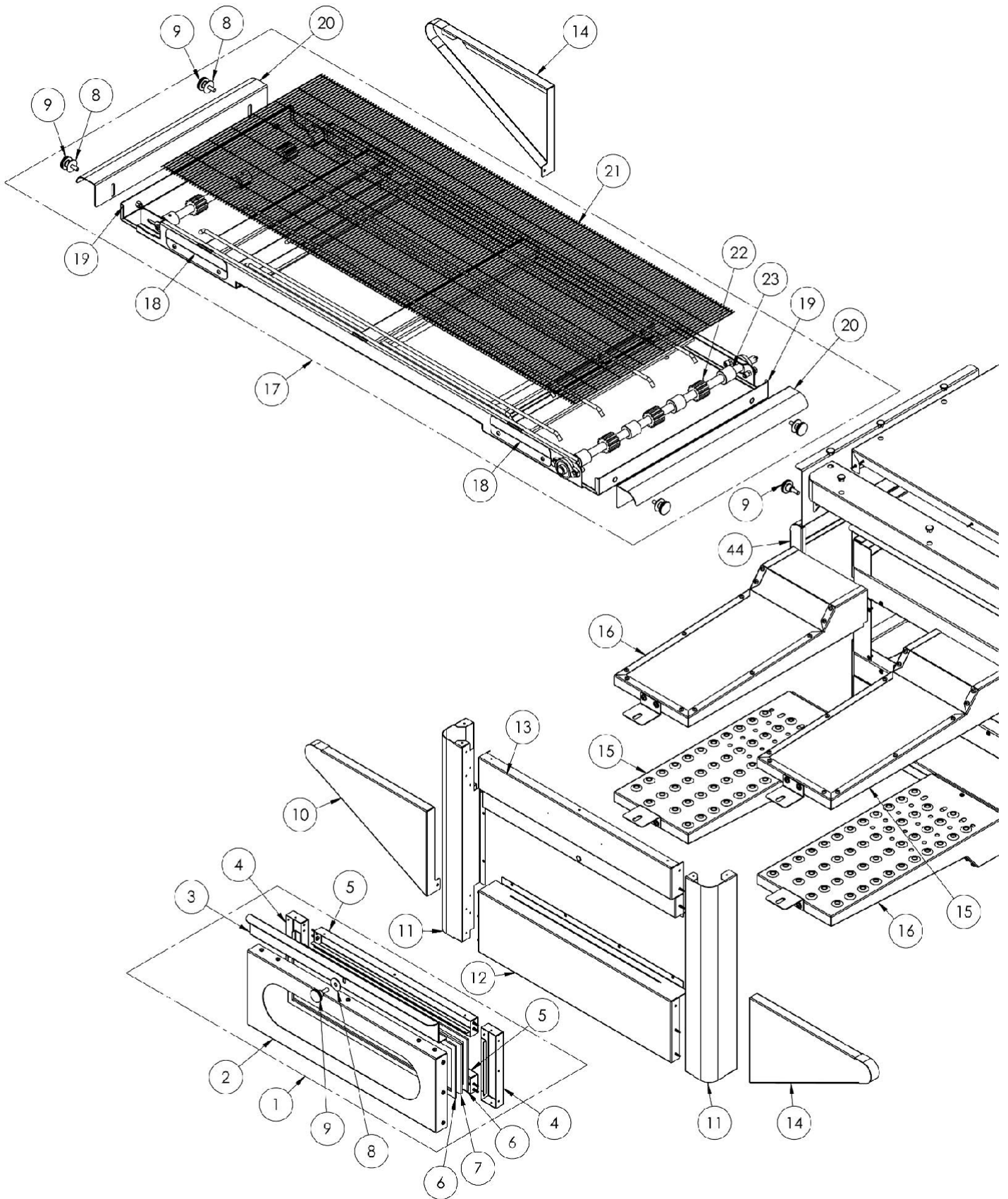


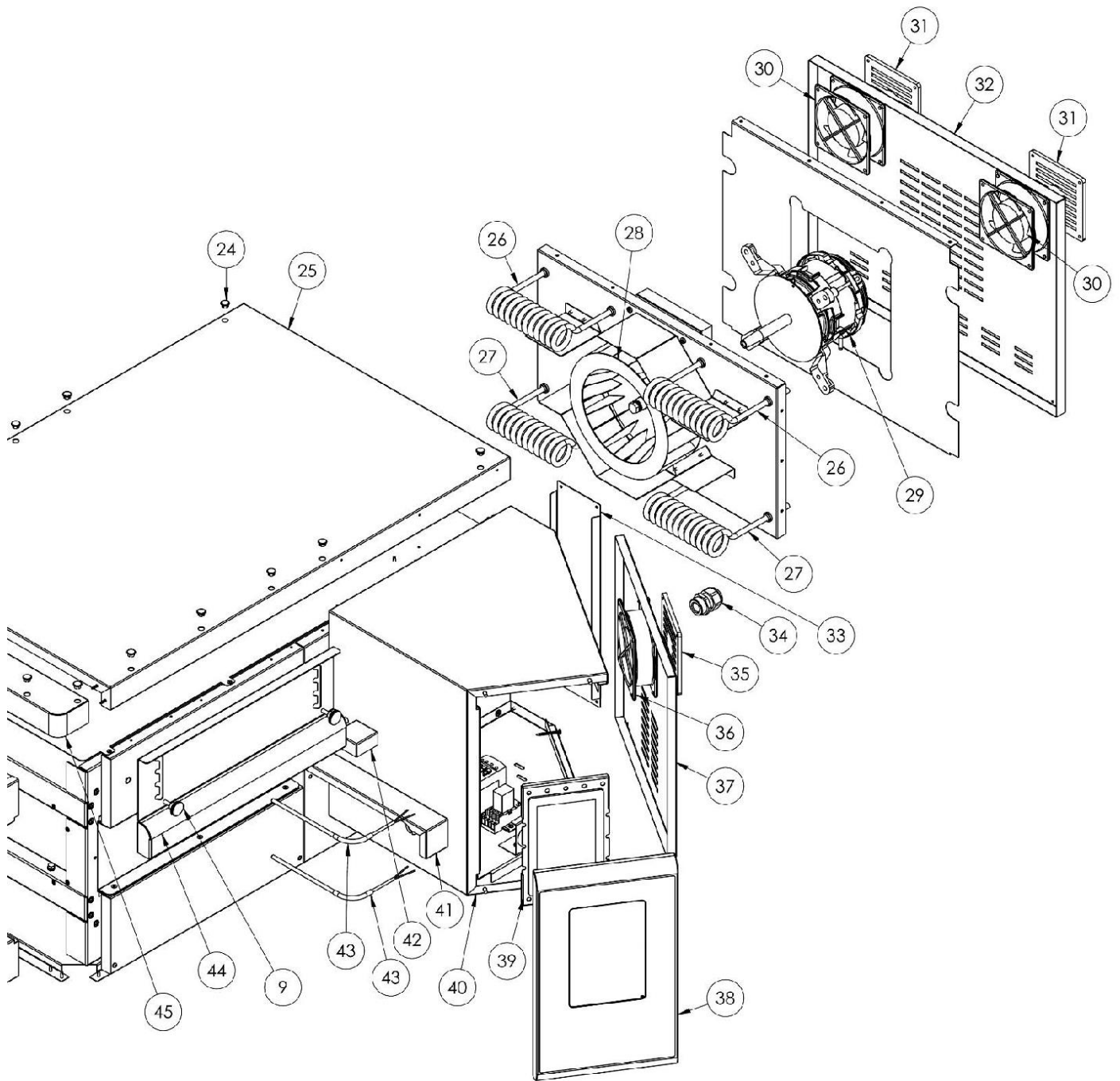
DEMOLICIÓN

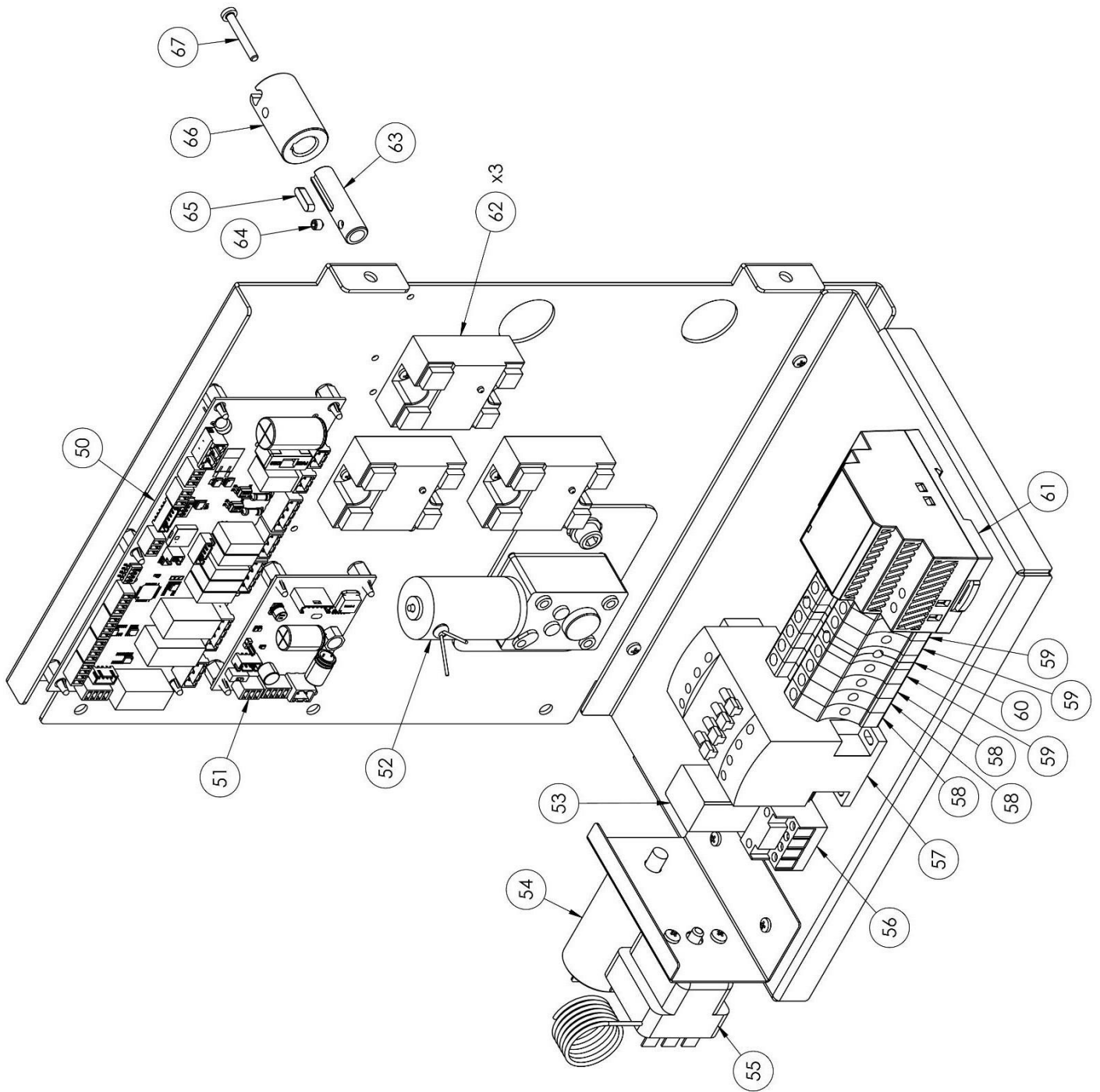
ADVERTENCIAS GENERALES

Al derribar el horno es obligatorio respetar las normas vigentes. Proceda a diferenciar las piezas que componen el horno según los distintos tipos de materiales de construcción (plástico, cobre, hierro, etc.).

CFRPCD40



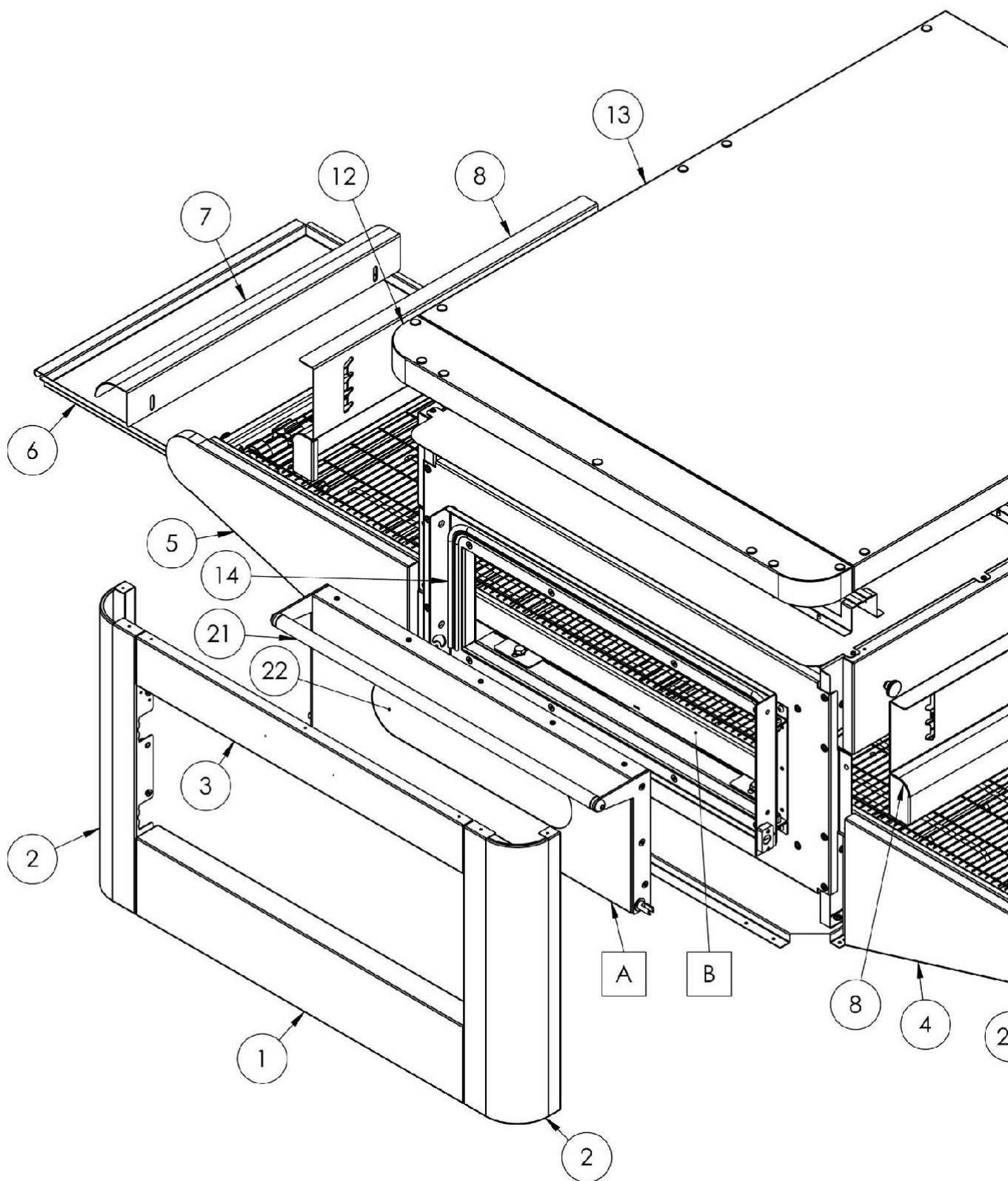


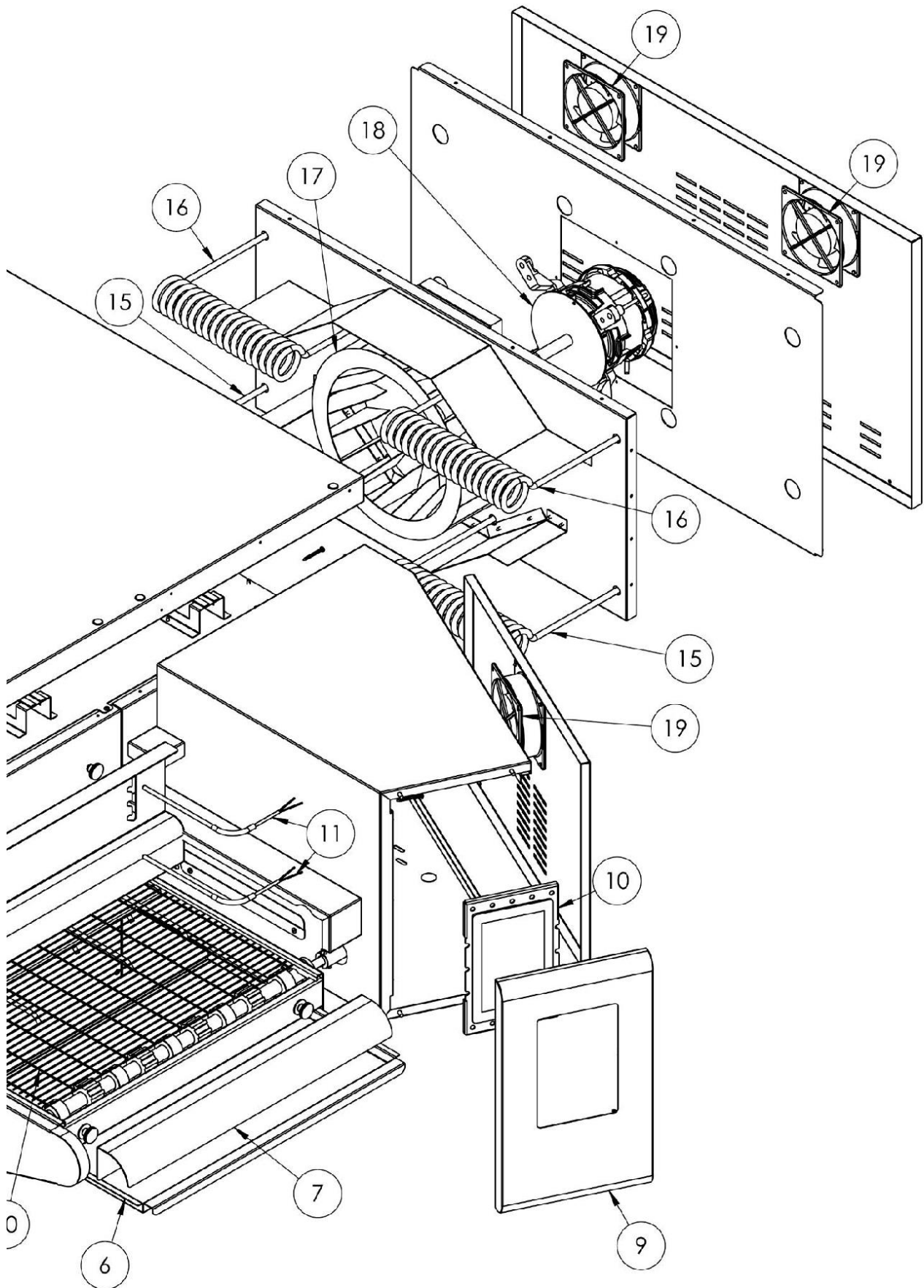


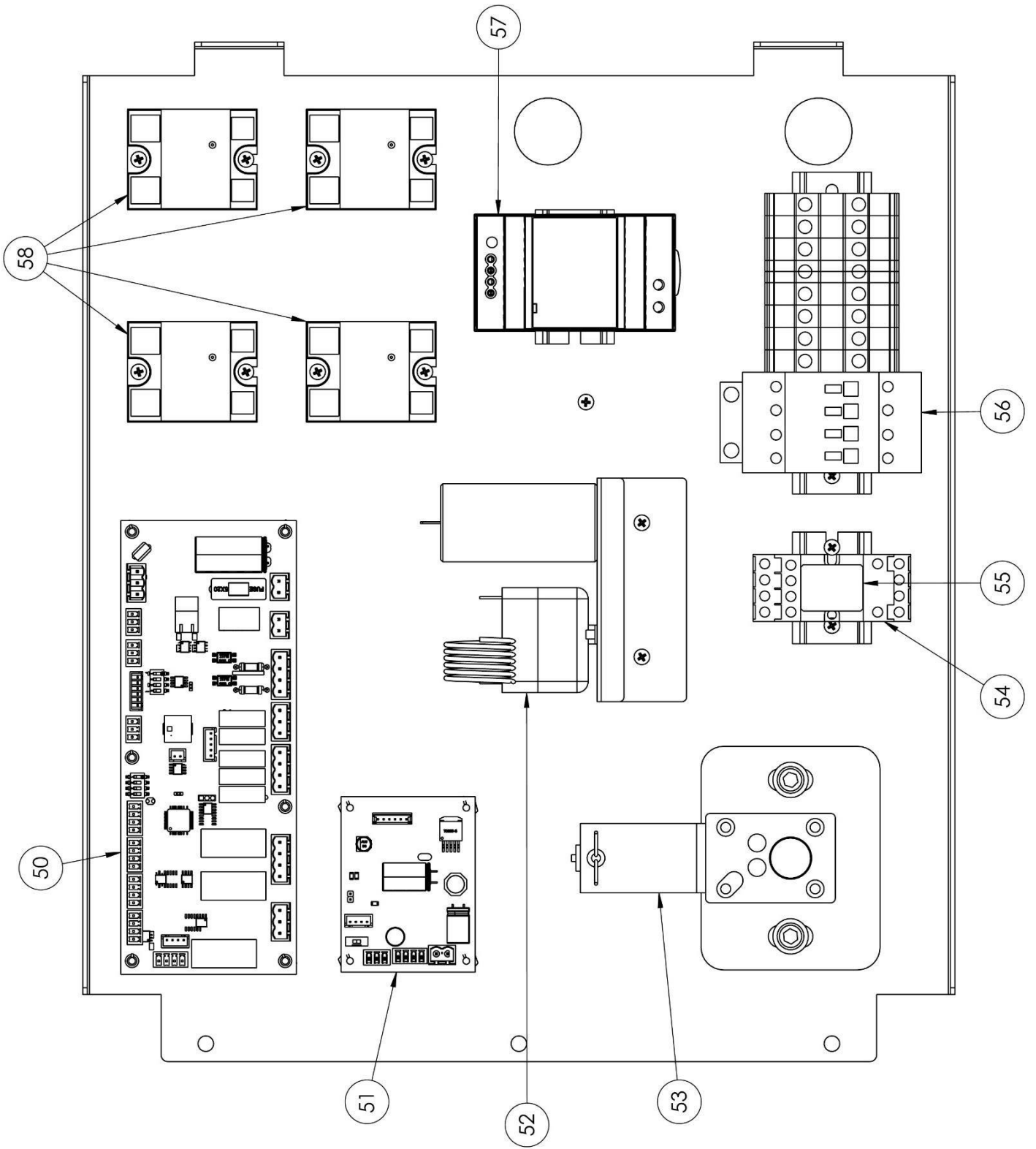
posición	codificado	en
1	7A010403	Unidad de puerta completa
2	4P050108	Puerta
3	4M030021	manija de la puerta
4	4C020221	Puerta interior derecha/izquierda
5	4C020220	Puerta interior superior/inferior
6	5G100006	Junta de la puerta
7	5V010015	Puerta de vidrio
8	5R500044	Lavadora
9	5P100052	Perillas
10	4C010895	Tapa izquierda cinta transportadora
11	4C011016	Columna derecha/izquierda
12	4F200346	Unidad frontal inferior
13	4F200347	Unidad frontal superior
14	4C010893	Tapa derecha cinta transportadora
15	7D010101	Transmisión izquierda
dieciséis	7D010100	Transmisión correcta
17	7N010202	Unidad de correa completa
18	4S001026	Soporte cubierta cinta transportadora
19	4P010306	Bandeja de cinturón
20	4P010406	Extremo del cinturón a rayas.
21	5R010700	Cinta transportadora
22	5I200066	Engranaje de transmisión de la cinta transportadora
23	5I200056	Pista de engranajes de la cinta transportadora
24	5T100009	Tapa del agujero negro
25	4C030118	Tapa del horno
26	5R050483	Elemento calefactor inferior
27	5R050482	Elemento calefactor

34	5P100003	Prensaestopas
35	5P100300	Protección del ventilador de refrigeración
36	5V050001	Ventilador
37	4P050503	puerta del cuadro eléctrico
38	4F200561	Panel de control frontal pintado
39	5D010320	tablero táctil
40	4S030198	Chasis del panel del sistema
41	4P020218	Protección del sello de transmisión
42	4S050101	Protección termopar
43	5T010216	Par termoeléctrico
44	4C041003	capota corredera
45	4F200378	Panel frontal superior
50	5S010150	Tablero central
51	5C010940	Tablero de control del motor de la cinta transportadora
52	5M010107	Caja de cambios de cinta transportadora
53	5R020101	Relé
54	5C001017	Condensador del motor del ventilador radial
55	5T010014	Termostato de seguridad
56	5Z001011	Toma de relé
57	5T010334	contactor
58	5M100113	Abrazadera gris
59	5M100114	Abrazadera azul
60	5M100115	Abrazadera amarilla/verde
61	5A010115	Fuente de alimentación

CFRPCD50

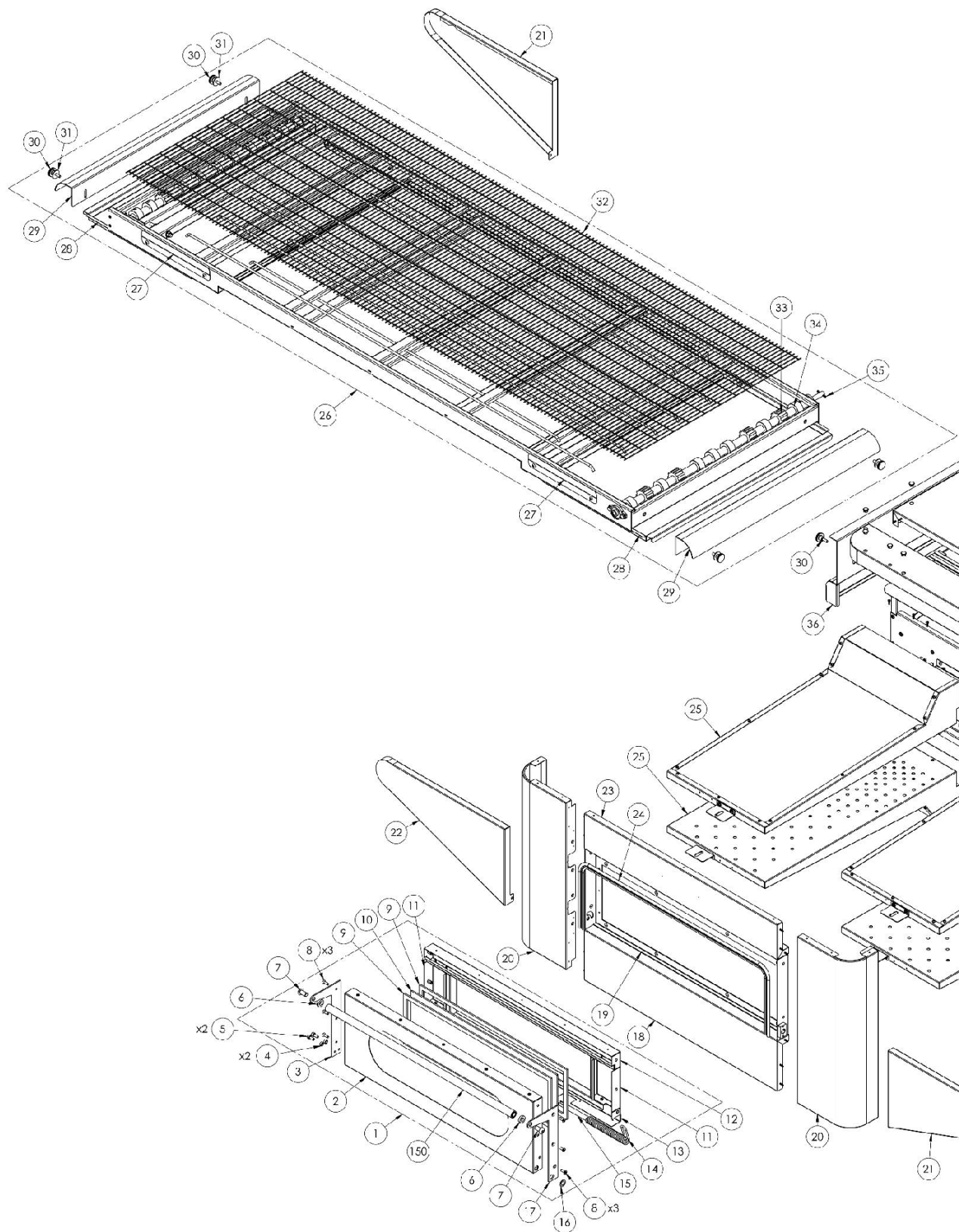


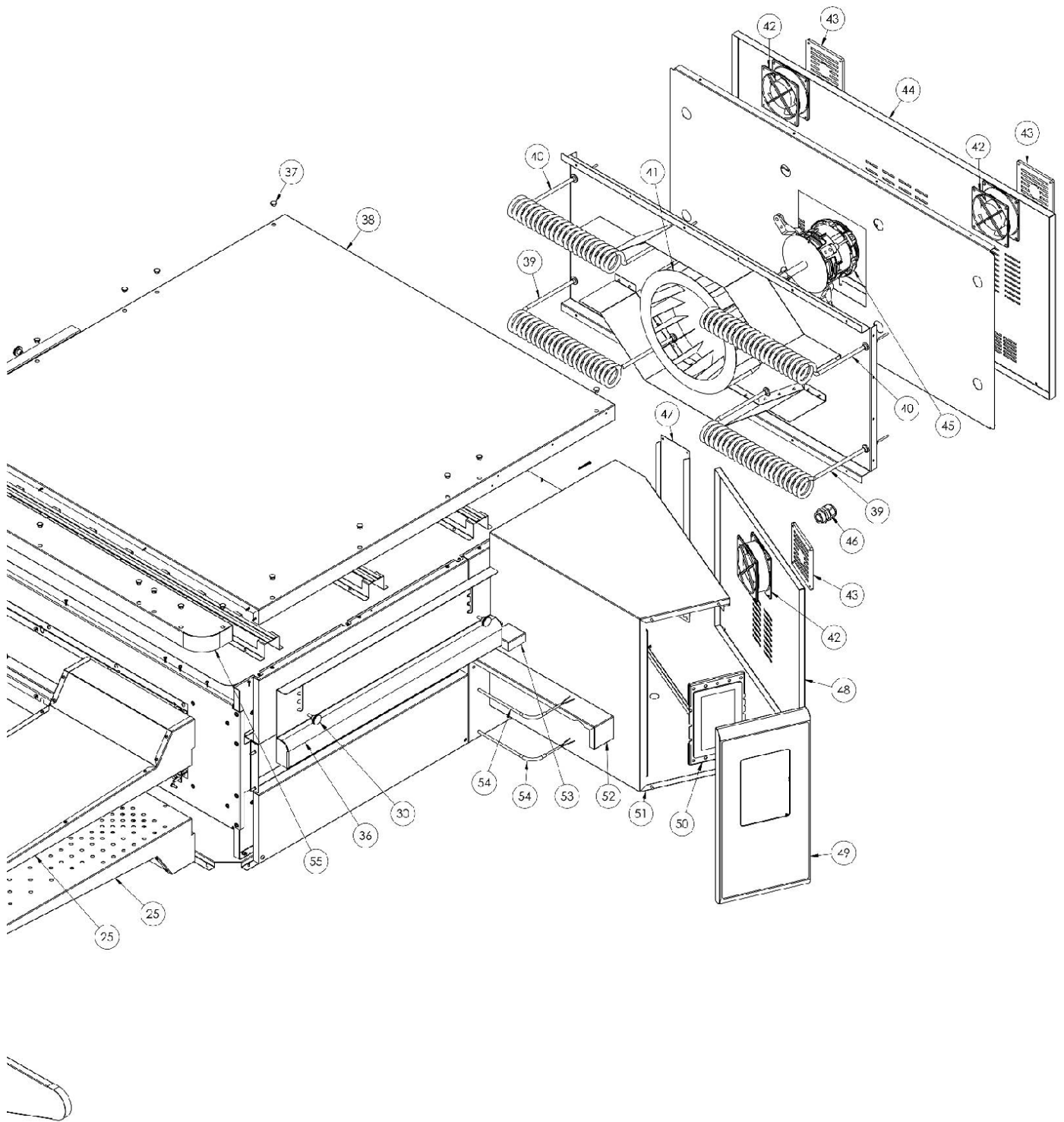


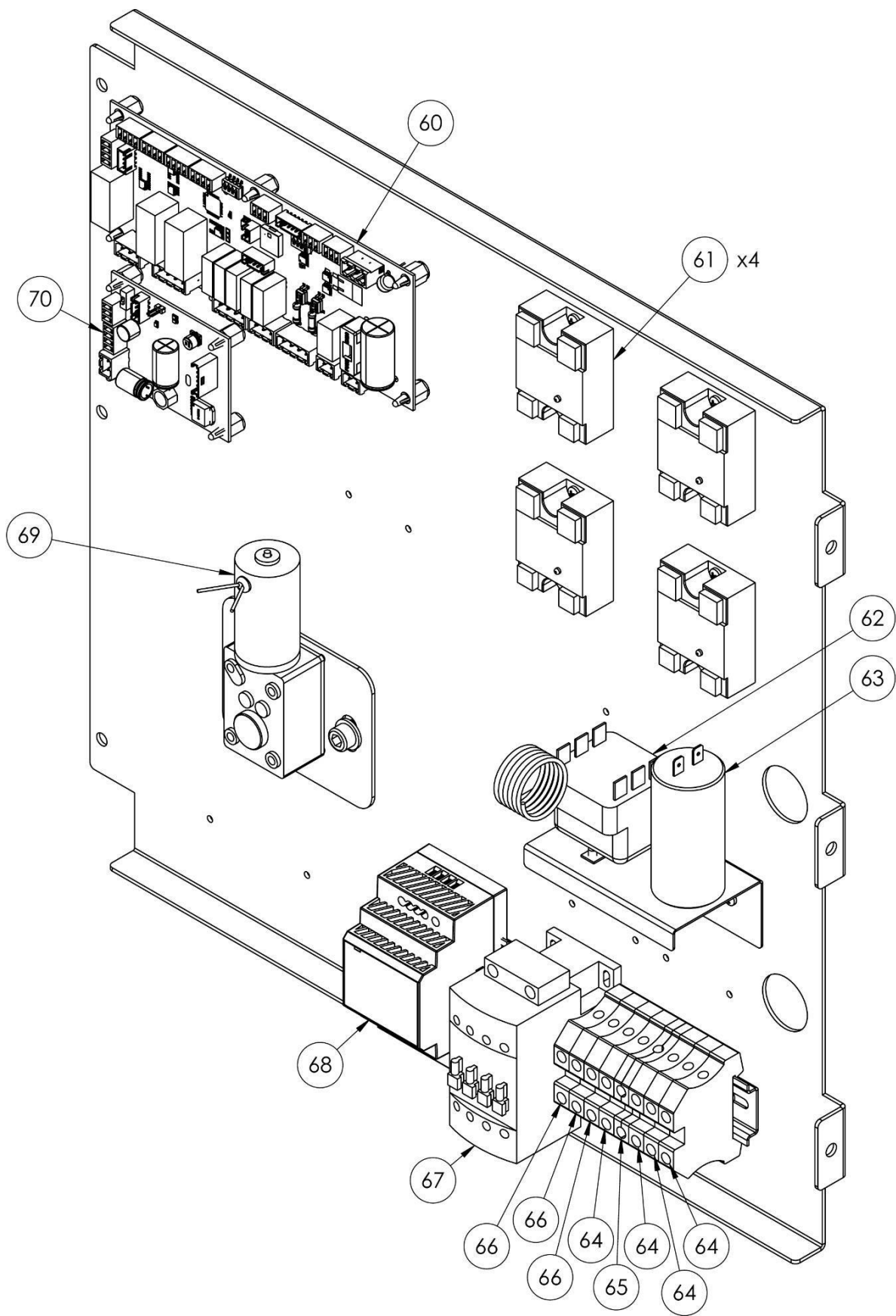


posició n	codificado	en
1	4F200340	Unidad frontal inferior
2	4C011010	Columna derecha/izquierda
3	4F200341	Unidad frontal superior
4	4C010881	Tapa derecha cinta transportadora
5	4C010883	Tapa izquierda cinta transportadora
6	4P010310	Bandeja de cinturón
7	4P010408	Extremo del cinturón a rayas.
8	4C041000	capota corredera
9	4F200560	Panel de control frontal pintado
10	5D010320	tablero táctil
11	5T010216	Probeta de temperatura
12	4F200375	Panel frontal superior
13	4C030115	Tapa del horno
14	5G100005	Junta de la puerta
15	5R050494	Elemento calefactor superior
16	5R050484	Elemento calefactor inferior
17	5V050013	ventilador radial
18	5M020701	Motor de ventilador radial
19	5V050001	Ventilador
20	5R010710	Cinta transportadora
21	4M010305	manija de la puerta
22	5V010021	Puerta de vidrio
50	5S010150	Tablero central
51	5C010940	Tabla de cinturón
52	5T010014	Termostato de seguridad
53	5M010107	motor de correa
54	5Z001011	Relés de enchufe
55	5R020101	Relé
56	5T010331	contactor
57	5A010115	Fuente de alimentación
58	5R020123	Relés estáticos
60	7A010413	Unidad de puerta completa
61	7N010211	Unidad de correa completa

CFRPCD65







posición	codificado	en
1	7A010413	Unidad de puerta completa
2	4P050105	Puerta
3	4P100066	Placa trasera izquierda
4	3R030030	Arandela de espesor de puerta
5	5V500118	Tornillo
6	3R030021	Manejar espaciadores
7	5V500120	Tornillo
8	5V500016	Tornillo
9	5G100080	Junta de la puerta
10	5V010021	Puerta de vidrio
11	4C020212	Puerta interior derecha/izquierda
12	4C020210	Puerta interior superior
13	4C020223	Puerta interior inferior
14	5M500016	Primavera
15	3A050790	Eje de resorte
16	4R010850	Lavadora
17	4P100065	Placa trasera derecha
18	4F200340	Unidad frontal inferior
19	4T020110	Marco
20	4C011010	Columna derecha/izquierda
21	4C010881	Tapa derecha cinta transportadora
22	4C010883	Tapa izquierda cinta transportadora
23	4F200341	Unidad frontal superior
24	5G100005	Junta de la puerta
25	7D010120	esparcidor completo
26	7N010211	Unidad de correa completa
27	4S001004	Soporte cubierta cinta transportadora
28	4P010310	Bandeja de cinturón
29	4P010408	Extremo del cinturón a rayas.
30	5P100052	Perillas
31	5R500044	Lavadora
32	5R010710	Cinta transportadora
33	5I200061	Engranaje de transmisión de la cinta transportadora
34	5I200051	Pista de engranajes de la cinta transportadora
35	5S100104	Enchufe de transmisión
36	4C041000	capota corredera
37	5T100009	Tapa del agujero negro
38	4C030115	Tapa del horno
39	5R050494	Elemento calefactor superior
40	5R050484	Elemento calefactor inferior
41	5V050013	ventilador radial
42	5V050001	Ventilador
43	5P100300	Protección del ventilador de refrigeración
44	4P010731	Panel posterior
45	5M020701	Motor de ventilador radial
46	5P100003	Prensaestopas

47	4P010741	panel del sistema
48	4P050500	puerta del cuadro electrico
49	4F200560	Panel de control frontal pintado
50	5D010320	tablero táctil
51	4S030195	Chasis del panel del sistema
52	4P020215	Protección del sello de transmisión
53	4S050100	Protección termopar
54	5T010216	Par termoeléctrico
55	4F200375	Panel frontal superior
60	5S010150	Tablero central
61	5R020123	Relés estáticos
62	5T010014	Termostato de seguridad
63	5C001017	Condensador del motor del ventilador radial
64	5M100114	Abrazadera azul
65	5M100115	Abrazadera amarilla/verde
66	5M100113	Abrazadera gris
67	5T010331	contactor
68	5A010115	Fuente de alimentación
69	5M010107	Caja de cambios de cinta transportadora
70	5C010940	Control del motor de la cinta transportadora junta

Forno per pizza a nastro digitale

CFRPCD40

CFRPCD50

CFRPCD65

CFRPCD80

SAS CASSELIN
83 rue Marcel Mérieux 69960 Corbas FRANCIA
Tel: +33 (0)4 82 92 60 00 - E-mail: contact@casselin.com



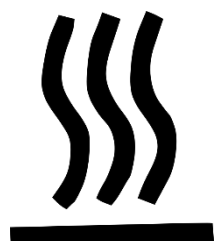
ATTENZIONE!



**ALLA PRIMA ACCENSIONE DEL FORNO,
LASCIARLO ACCESO CIRCA 20 MINUTI PER
EVACUARE I FUMI E I VAPORI D'OLIO DALLA
PENTOLA**



**NON UTILIZZARE LA PALA
DIRETTAMENTE SULLA GRIGLIA**



**SUPERFICI CALDE DELLE CAPSULE,
UTILIZZARE GUANTI PER LA REGOLAZIONE**



**PERICOLO DI SCHIACCIAMENTO MANI:
NASTRO IN MOVIMENTO**

INDICE

Istruzioni per l'installatore

AVVERTENZE GENERALI	5
MANIPOLAZIONE E POSIZIONAMENTO DEL FORNO	5
STRATIFICAZIONE.....	6
POSIZIONAMENTO DEL FORNO	6
CONNESSIONE ELETTRICA	7
TERMOSTATO DI SICUREZZA.....	8

Istruzioni per l'utente

NUMERO DI SERIE.....	9
ETICHETTA DEL NUMERO DI SERIE	9
INFORMAZIONI GENERALI	9
IMPORTANZA DEL MANUALE	9
STATO "FORNO SPENTO".	9
GARANZIA.....	9
DATI TECNICI.....	10
SCHEDA TECNICA	10
DESTINAZIONE D'USO.....	11
LIMITI DI UTILIZZO E AVVERTENZE	11
USO E FUNZIONAMENTO	12
STAND-BY	12
AVVIARE	12
SELEZIONA UN PROGRAMMA	14
CREA UN PROGRAMMA.....	14
ELIMINARE UN PROGRAMMA.....	16
SCHERMATA DEL PROGRAMMA	17
FASE DI PRERISCALDAMENTO	19
INIZIA UN CICLO	19
PROGRAMMA	21
MESSAGGI E AVVISI.....	22
IMPOSTAZIONI GENERALI	22
IMPOSTAZIONI	23
RIPRISTINO DI FABBRICA	24
IMPOSTA LA LINGUA	24
REGISTRO HACCP	25
AGGIORNAMENTO DEL FIRMWARE	25
MENÙ USB.....	26
ALLARMI	27
IMPOSTAZIONI	28

PRODUTTIVITÀ	29
MANUTENZIONE	30
PULIZIA	30
FREQUENZA DI MANUTENZIONE	30
SMONTAGGIO E MONTAGGIO DELLA CINGHIA	31
DISEGNO DELLA GRIGLIA	32
DEMOLIZIONE	32
AVVERTENZE GENERALI	32

Istruzioni per l'installatore

AVVERTENZE GENERALI

Il luogo dove è installato il forno deve avere le seguenti caratteristiche ambientali:

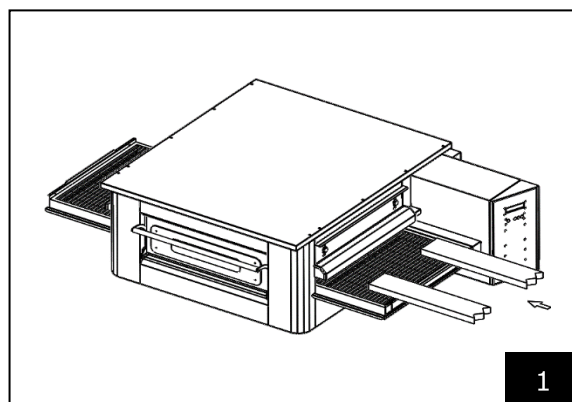
- Deve essere asciutto, la temperatura e l'umidità relativa del locale in cui va installato non devono superare i valori indicati nella tabella dati tecnici;
- Fonti d'acqua sufficientemente distanti;
- Illuminazione adeguata e conforme agli standard sanitari e di sicurezza richiesti dalle leggi vigenti.
- Una ventilazione adeguata con cappe o aspiratori per garantire una corretta ventilazione ambiente sano e privo di fumo.



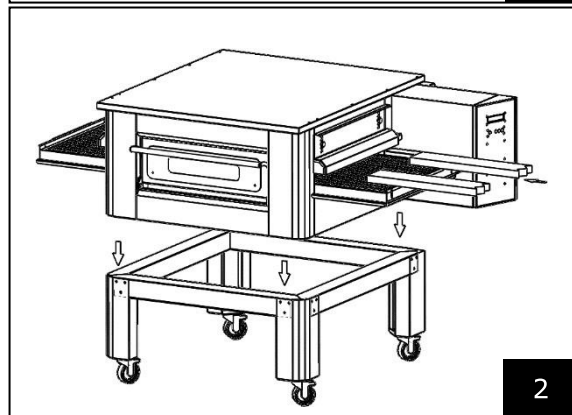
IL FORNO NON DEVE ESSERE INSTALLATO VICINO A MATERIALI INFIAMMABILI (LEGNO, PLASTICA, COMBUSTIBILI, GAS, ECC.). EVITARE IL CONTATTO DI OGGETTI INFIAMMABILI CON LE SUPERFICI CALDE DEL FORNO. GARANTIRE SEMPRE LE CONDIZIONI DI SICUREZZA ANTINCENDIO. MANTENERE UNO SPAZIO LIBERO ATTORNO AL FORNO DI ALMENO 30 CM.

MANIPOLAZIONE E POSIZIONAMENTO DEL FORNO

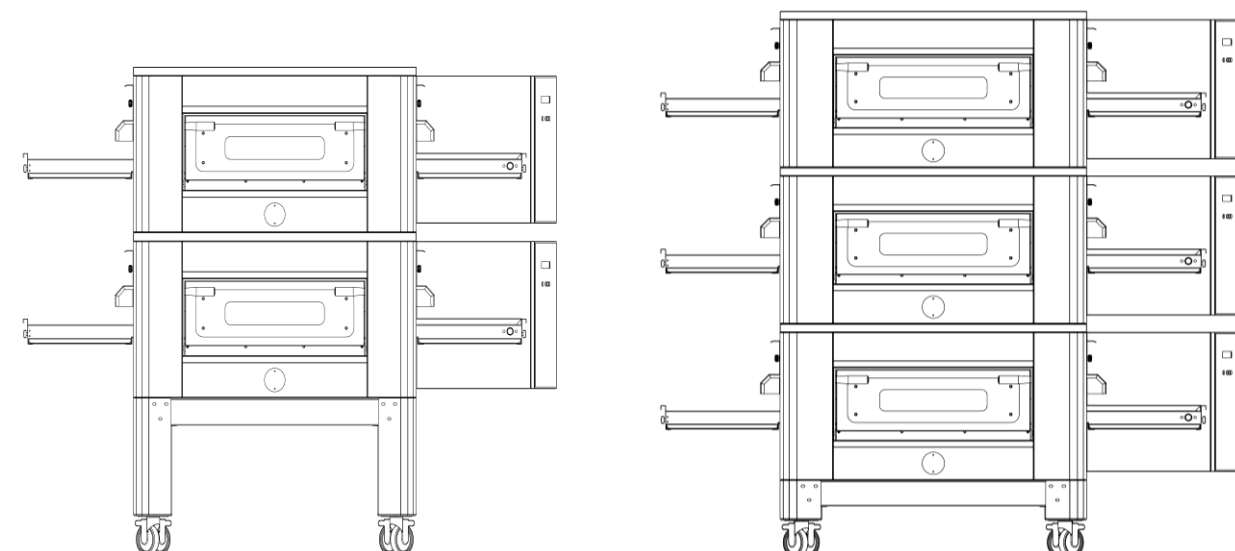
Rimuovere il nastro trasportatore (vedi pagina 18).
Utilizzare un carrello elevatore o un transpallet di portata adeguata.
Sollevare le capsule ed inserire le forchette, opportunamente ricoperte con materiale morbido per evitare eventuali danneggiamenti, nella camera di cottura, attraverso l'entrata o l'uscita del tunnel (Fig. 1).



Posizionare il forno agli angoli della base (Fig. 2).



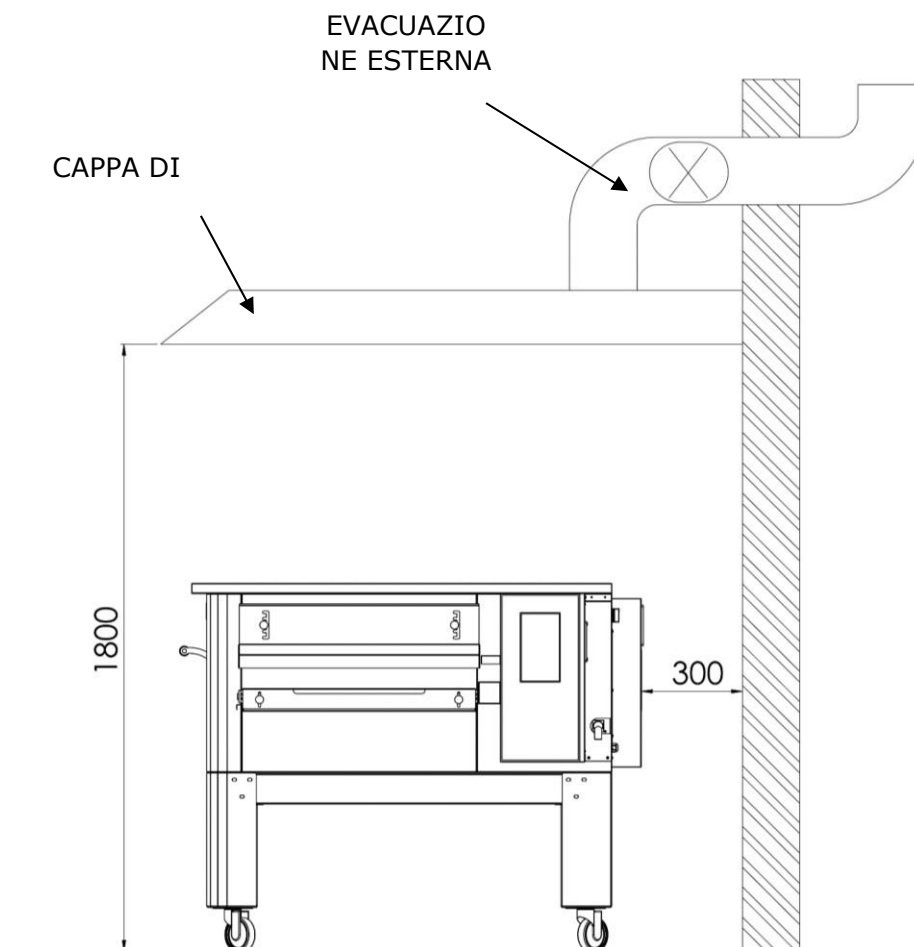
STRATIFICAZIONE



NUMERO MASSIMO DI FORNI SOVRAPPONIBILI: 3

POSIZIONAMENTO DEL FORNO

L'apparecchio a gas è di tipo A2/B22 per il quale non è previsto alcun collegamento o dispositivo al camino è installata l'evacuazione dei fumi verso l'esterno. È necessario posizionare il forno sotto una cappa aspirante.



CONNESSIONE ELETTRICA

Verificare che la tensione di alimentazione, la frequenza e la potenza dell'impianto siano compatibili con i valori indicati sia nelle caratteristiche tecniche che sulla targhetta matricola posta sul retro del forno. Le specifiche della presa di corrente devono essere compatibili con la spina installata sul cavo.



IL COLLEGAMENTO ELETTRICO DEL FORNO ALLA RETE ELETTRICA DEVE ESSERE OBBLIGATORIO ED ESCLUSIVAMENTE EFFETTUATO DA UN TECNICO OMOLOGATO (ELETTRICISTA) IN POSSESSO DEI REQUISITI TECNICO-PROFESSIONALI RICHIESTI DALLE NORMATIVE VIGENTI NEL PAESE DI UTILIZZO DEL FORNO, CHE DEVE RILASCIARE UNA DICHIARAZIONE DI CONFORMITÀ DEL LAVORO.



PER LA CONNESSIONE DIRETTA ALLA RETE È NECESSARIO PREVEDERE UN DISPOSITIVO CON UN'APERTURA TRA I CONTATTI IN MODO DA GARANTIRE LA COMPLETA DISCONNESSIONE IN CONDIZIONI DI SOVRATENSIONE DI CATEGORIA III, RISPETTO ALLE NORME DI INSTALLAZIONE.

Per collegare la macchina alla rete elettrica procedere come segue:

collegare all'altra estremità del cavo una spina normalizzata e polarizzata (deve essere chiara la distinzione tra fase e neutro).



UNA VOLTA COMPLETATO IL COLLEGAMENTO ELETTRICO, IL TECNICO AUTORIZZATO (ELETTRICISTA) DEVE RILASCIARE UNA DICHIARAZIONE ATTESTANTE LA MISURA DI CONTINUITÀ DEL CIRCUITO DI PROTEZIONE



IL DISPOSITIVO DEVE ESSERE COLLEGATO TRAMITE UN INTERRUTTORE RCD CON UNA CORRENTE DI INTERVENTO NOMINALE MINIMA NON SUPERIORE A 30 MA.

TERMOSTATO DI SICUREZZA

Il termostato di sicurezza è situato all'interno della camera di ventilazione, proprio accanto ai bruciatori. È calibrato a 427°C e si ripristina manualmente. Se viene rilevata una temperatura uguale o superiore, l'intero forno viene spento e il gas viene chiuso.

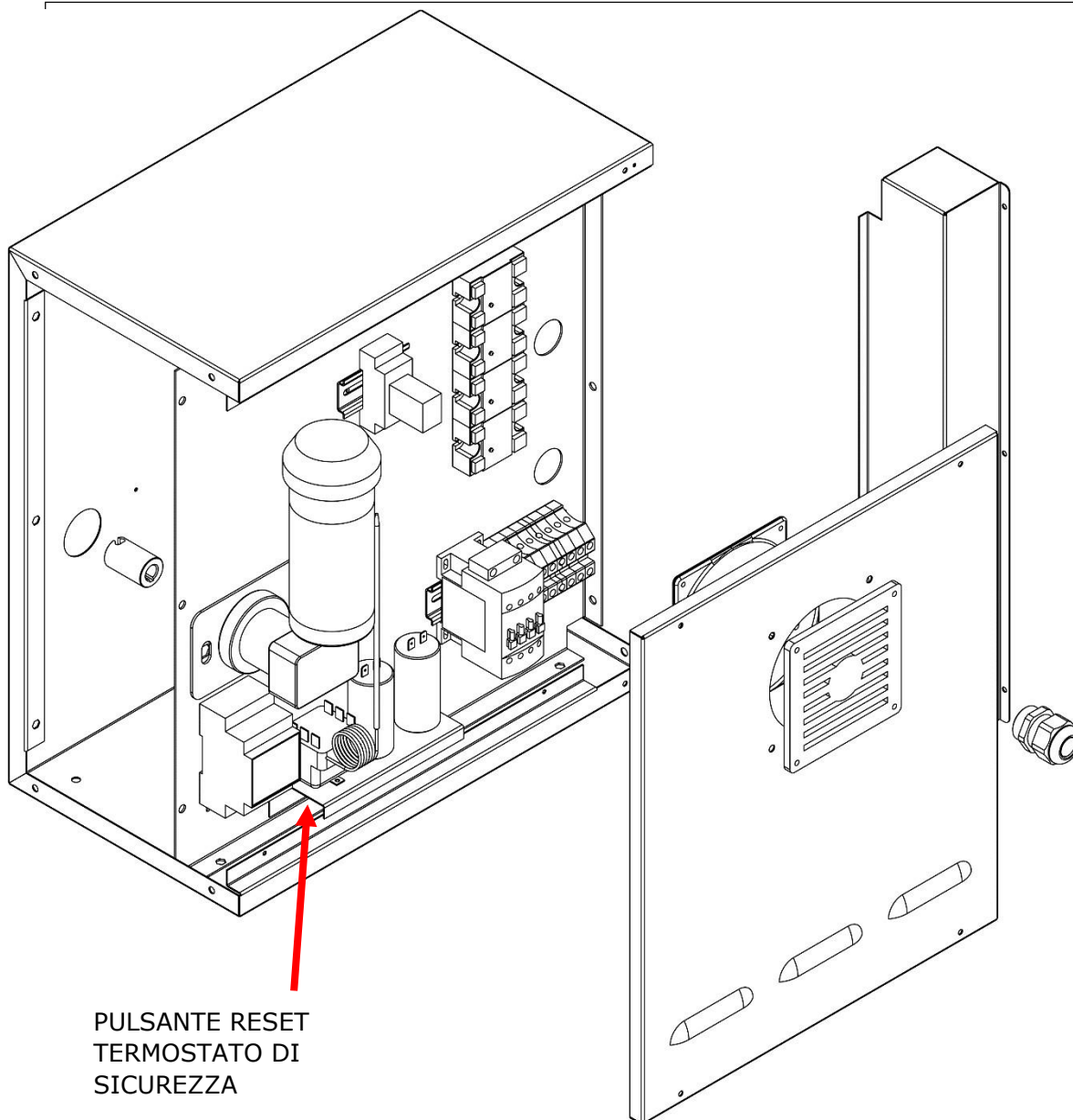
Per riavviare il forno dovrà intervenire un tecnico qualificato che verificherà il motivo di questa anomalia e potrà poi ripristinarlo solo manualmente aprendo il pannello del vano tecnico (porta impianto). Vedi la figura sotto dove è evidenziato il termostato di sicurezza.

La posizione del pulsante rosso di reset è indicata dalla freccia.

Il ripristino è possibile solo quando la temperatura della camera è scesa al di sotto di 427°C.



ima di



PULSANTE RESET
TERMOSTATO DI
SICUREZZA

NUMERO DI SERIE

ETICHETTA DEL NUMERO DI SERIE

Il numero di matricola è costituito da un'etichetta adesiva serigrafata di colore grigio applicata nella parte posteriore del forno. Sulla targa dati sono riportate in modo leggibile ed indelebile le seguenti informazioni:

Nome del produttore	Numero di serie
Potenza elettrica (kW/A)	Voltaggio e frequenza elettrica (Volt/Hz)
Modello	Anno di costruzione
Etichetta "Made in Italy"	Peso del forno

INFORMAZIONI GENERALI

IMPORTANZA DEL MANUALE

Prima di utilizzare il forno in oggetto è obbligatorio leggere e comprendere integralmente il presente manuale.

Il presente manuale deve essere sempre a disposizione degli "operatori autorizzati" ed essere posizionato in prossimità del forno, ben custodito e conservato.

La ditta costruttrice declina ogni responsabilità per eventuali danni a persone, animali e cose causati dalla mancata osservanza delle norme descritte nel presente manuale.

Il presente manuale costituisce parte integrante del forno e dovrà essere conservato fino al suo definitivo

Gli "operatori autorizzati" devono eseguire sul forno solo gli interventi di loro specifica competenza.

STATO "FORNO SPENTO".

Prima di effettuare qualsiasi intervento di manutenzione e/o regolazione sul forno, è obbligatorio interrompere l'alimentazione elettrica e del gas staccando la spina dalla presa e chiudendo il gas, assicurandosi che il forno sia completamente spento e raffreddato.

GARANZIA

Il periodo di garanzia è di dodici mesi e decorre dalla data della ricevuta fiscale rilasciata al momento dell'acquisto.

Durante questo periodo le parti verranno sostituite o riparate gratuitamente ed esclusivamente presso il nostro stabilimento, per ragioni accertate ed inequivocabili derivanti da difetti di fabbricazione, ad eccezione dei componenti elettrici e di quelli soggetti ad usura.

La garanzia non include il costo di spedizione e il costo della manodopera.

La garanzia decade se è accertato che il danno è stato causato da: trasporto, manutenzione errata o insufficiente, imperizia degli operatori, manipolazione, riparazioni effettuate da personale non autorizzato, mancata osservanza delle istruzioni del manuale.

Sarà escluso ogni ricorso al produttore per danni diretti o indiretti derivanti dal tempo.

durante il quale la macchina rimarrà ferma a causa di:

guasto, attesa di riparazione o altro, imputabile alla presenza fisica del dispositivo.



QUALSIASI ALTERAZIONE E/O SOSTITUZIONE DI PARTI CON PARTI DI RICAMBIO NON ORIGINALI ANNULLERA' LA GARANZIA E SOLLEVERA' IL PRODUTTORE DA QUALSIASI RESPONSABILITA'. OGNI INTERVENTO DEVE ESSERE ESEGUITO DA UN TECNICO SPECIALIZZATO.

DATI TECNICI

SCHEMA TECNICA

	Unità di misura	CFRPCD40	CFRPCD50	CFRPCD65	CFRPCD80
Temperatura di esercizio	°C	0-350			
Dimensioni esterne senza supporto	cm	L136,5 P100,5 H 46,5	L 190,0 P121.5 H 51,5	L219.0 P139.0 H 57,5	L237,5 P157,5 H 61,5
Larghezza della griglia	cm	40.0	50,0	65.0	80,0
Lunghezza della griglia	cm	105.0	160,0	185,0	200,0
Lunghezza della camera	cm	54.0	75,0	100,0	110.0
Alimentazione elettrica	--	Trifase/Monofase			
Tensione	Vca	400/230			
Frequenza	Hz	50/60			
Fluente	A (400 V) A (230 V)	11 34	21 62	25 78	35 106
Potere	kW	7.8	14.2	18.4	24.4
Connessione elettrica	--	Cavo a 5 poli senza spina			
Lunghezza del cavo	M	2			
Sezione conduttore	mm ²	4		6	
Limiti della temperatura di lavoro	°C	0-40			
Limite massimo di umidità ambientale di lavoro	--	95% senza condensa			

DESTINAZIONE D'USO

La destinazione d'uso per la quale il forno è stato progettato e realizzato è professionale ed è la seguente:



USO PREVISTO: COTTURA DI PIZZE, PANE, FOUGASSE, PRODOTTI GOURMET GRATINATI E SCALDARE CIBI SU UN PIATTOCUCINANDO.



IL FORNO PUÒ ESSERE UTILIZZATO SOLO DA UN OPERATORE AUTENTICO (UTENTE).



QUESTO APPARECCHIO NON È DESTINATO ALL'USO DA PARTE DI PERSONE (INCLUSI I BAMBINI) CHE HANNO RIDOTTE CAPACITÀ FISICHE, SENSORIALI O MENTALI O CHE MANCANO DI ESPERIENZA E CONOSCENZA, A MENO CHE NON HANNO RICEVUTO ASSISTENZA O ISTRUZIONI PER L'USO DELL'APPARECCHIO DA UNA PERSONA RESPONSABILE DELLA LORO SICUREZZA.



I BAMBINI DEVONO ESSERE SORVEGLIATI PER IMPEDIRE CHE GIOCANO CON ESSOIL DISPOSITIVO.

LIMITI DI UTILIZZO E AVVERTENZE

Il forno in questione è stato progettato e realizzato esclusivamente per la destinazione d'uso descritta al paragrafo precedente e pertanto è assolutamente vietato qualsiasi altro tipo di utilizzo ed operazione al fine di garantire in ogni momento la sicurezza degli operatori autorizzati e l'efficienza del forno in



questione.

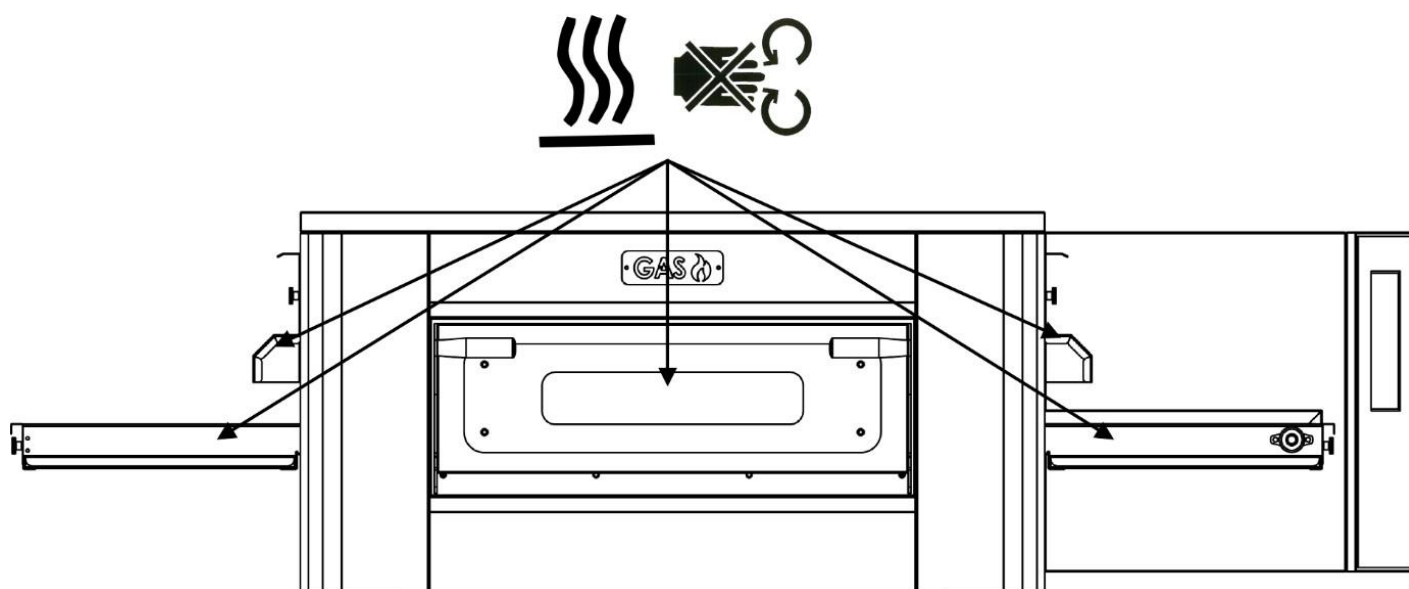
È VIETATO INTERVENIRE E MANIPOLARE I DISPOSITIVI INSTALLATI ALL'INTERNOIL DISPOSITIVO.



AVVERTENZE: FARE ATTENZIONE ALL'APERTURA DELLA PORTA, RISCHIO DI USTIONI EFRANTUMAZIONE A MANO



AVVERTENZE: NON TOCCARE LA CINGHIA QUANDO IL FORNO È IN FUNZIONE, RISCHIO DI BRUCIATURA E SCHIACCIAMENTO DELLE MANI

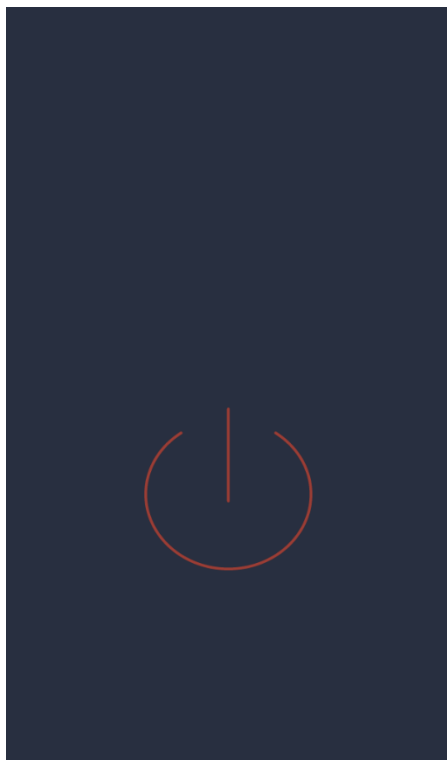


USO E FUNZIONAMENTO

STAND-BY

schermata STANDBY

In questo stato, dopo cinque minuti di inattività, la luminosità dello schermo diminuisce del 50% e dopo altri cinque minuti lo schermo si spegne. Se lo schermo è spento, la prima pressione lo riaccende. Se lo schermo è acceso, una singola pressione (all'interno del cerchio) accende la scheda e attiva la modalità ON.



AVVIARE

schermata MODALITÀ ATTIVA

Nella barra delle notifiche nella parte superiore dello schermo, le icone di stato indicano, da sinistra, MENU, segnale di sveglia, ora, simbolo WiFi e temperatura ambiente attuale.

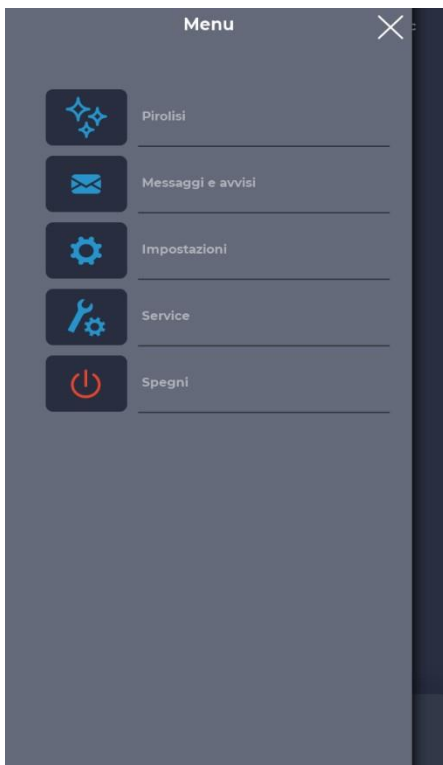
Subito sotto ci sono tre icone: quella con il simbolo PIÙ permette di definire una nuova ricetta, quella successiva SCHEDULER permette di programmare le cotture future per preriscaldare il forno prima di utilizzarlo, ed infine l'icona del programma MANUTENZIONE permette di mantenere il forno a temperatura costante anche in assenza di programma attivo.

Poi, le icone relative ai programmi PREFERITI definiti dall'utente, da trascinare per visualizzare gli altri eventualmente presenti.

Più in basso, le icone più grandi rappresentano le categorie dei RICETTARI.

Nella parte inferiore è presente una barra relativa al programma manuale QUICK START.





schermata **MENÙ**

Selezionando l'icona MENU dalla home page è possibile accedere ad un elenco di parametri globali e contestuali sui quali è possibile intervenire e la cui descrizione è reperibile nelle corrispondenti sezioni successive.

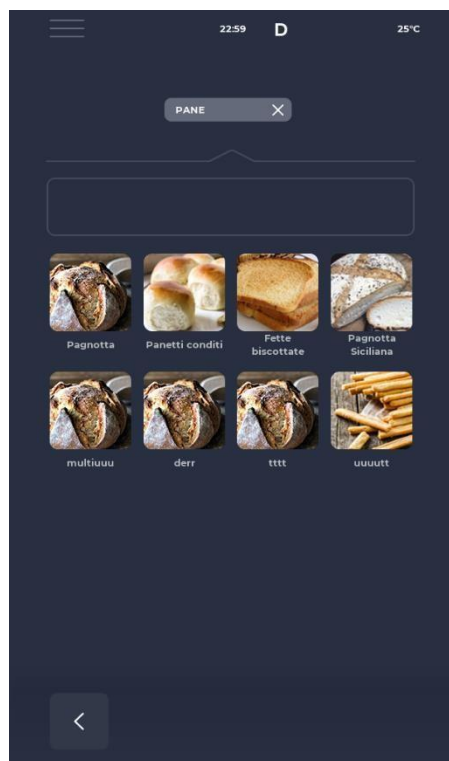


Schermata pop-up **SEGNALE ALLARME**

In caso di allarme la barra superiore visualizza il simbolo "!" in rosso, accompagnato da un'avvertenza che descrive specificatamente l'allarme.

La chiusura del popup ne fa ricomparire dopo un po' se la criticità non viene superata. L'icona dell'altoparlante consente di disattivare il suono della sveglia.

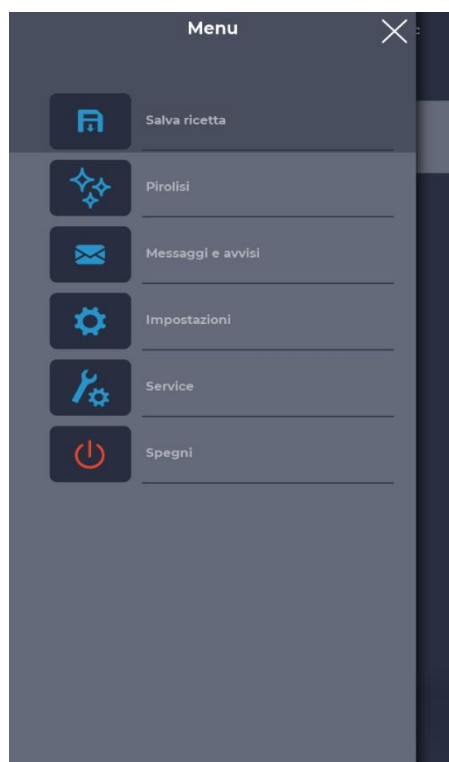
SELEZIONA UN PROGRAMMA



Schermata SELEZIONE PROGRAMMA

Utilizzando le icone dei programmi preferiti o le categorie dei ricettari è possibile trovare e selezionare un programma di cottura oppure ricercarlo tramite la barra corrispondente.

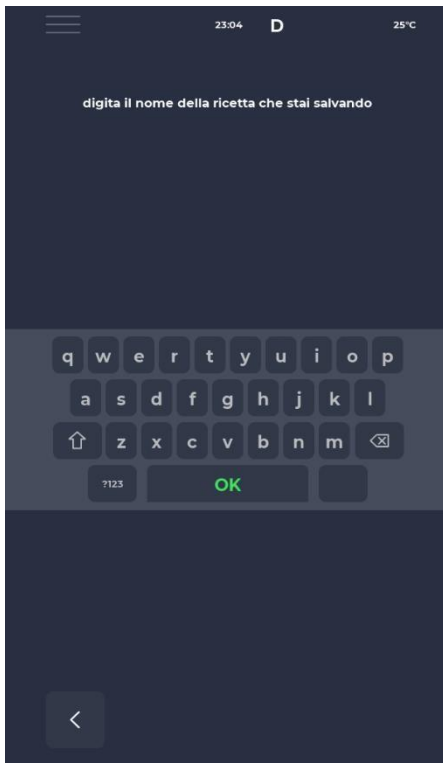
CREA UN PROGRAMMA



schermata REGISTRAZIONE PROGRAMMA

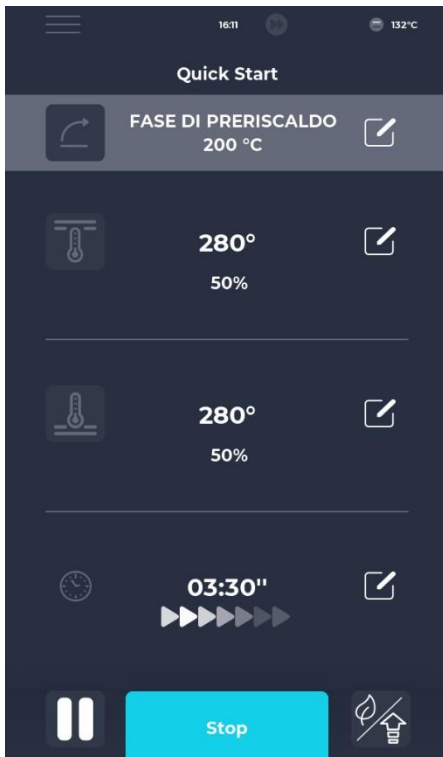
Per creare un nuovo programma è possibile procedere nel seguente modo:

- selezionare un programma qualsiasi presente nel ricettario, modificarne i parametri e salvarlo, procedendo dal MENÙ con l'icona SALVA RICETTA tra le funzioni contestuali;
- Utilizza l'icona PIÙ nella schermata principale per crearne uno completamente nuovo.



Schermata NOMINA UN NUOVO PROGRAMMA

Dopo aver salvato il programma è necessario nominare la ricetta utilizzando la tastiera.



Schermata AVVIO RAPIDO

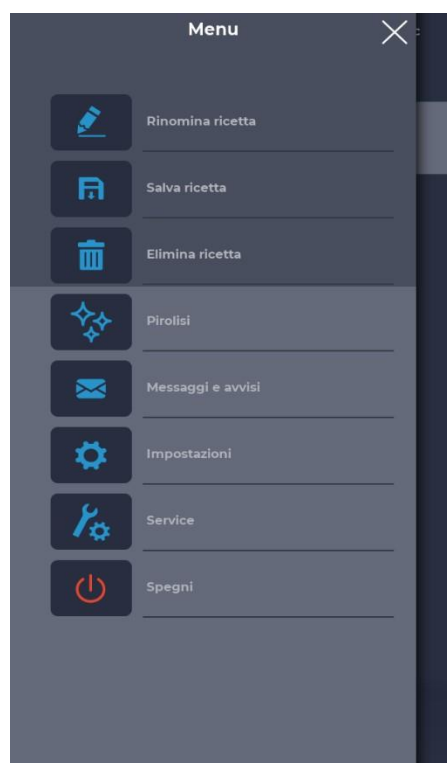
E' possibile avviare velocemente un programma generico utilizzando l'icona QUICK START posta in fondo alla home page.

Cliccando sull'icona in basso a destra è possibile scegliere velocemente la modalità ECO (icona foglia), con le resistenze che lavorano al 50%, la modalità BOOST (icona freccia), con le resistenze che lavorano al 100%, oppure annullare le modalità di cui sopra facendo nuovamente clic sull'icona. Facendo clic sull'icona del termometro si modificherà la potenza percentuale del resistore, mentre facendo clic sull'icona di modifica o sul valore dei gradi si modificherà la temperatura del resistore.

L'icona dell'orologio permette di modificare il tempo di cottura, ovvero la velocità con cui avanza il nastro.

Il tempo di cottura è il tempo impiegato da un punto per passare attraverso la camera.

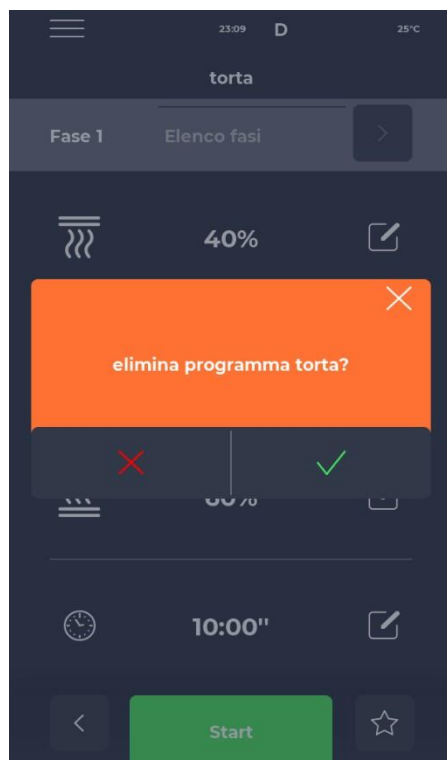
ELIMINARE UN PROGRAMMA



Schermata ELIMINAZIONE DI UN PROGRAMMA

Per eliminare un programma, dopo averlo selezionato, è necessario accedere al MENU e fare riferimento alle funzioni contestuali, in particolare all'icona ELIMINA RICETTA.

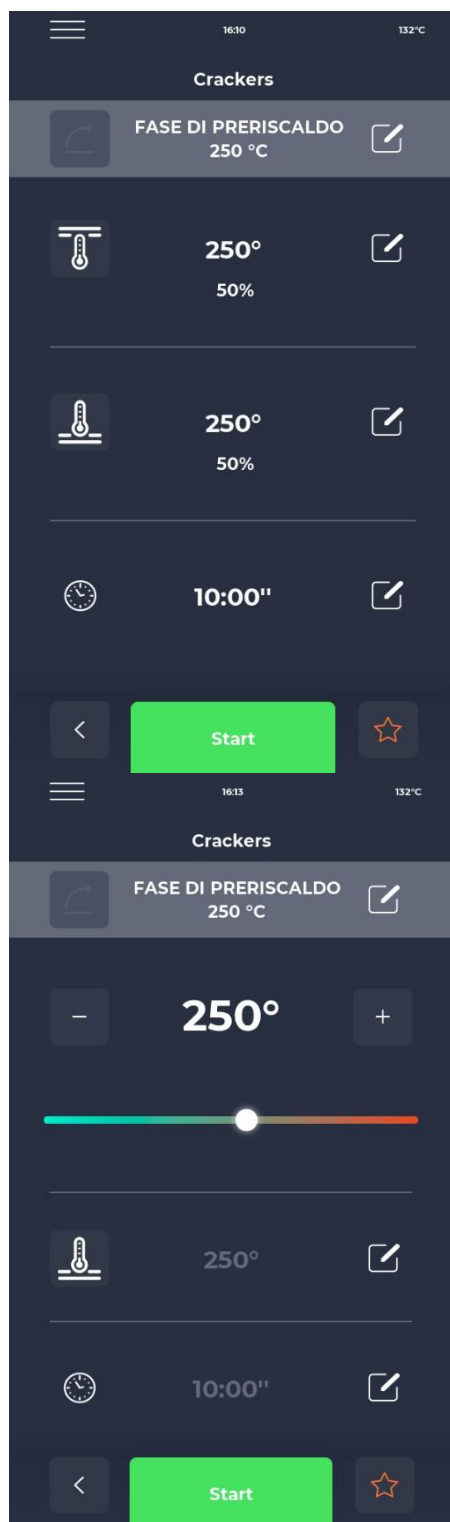
I programmi predefiniti dal produttore non possono essere cancellati, un messaggio avvisa quando il programma non può essere cancellato.



Schermata CONFERMA ELIMINAZIONE

È sempre necessaria una conferma prima di eliminare un programma.

SCHEMATA DEL PROGRAMMA



Schermata INIZIO PROGRAMMA

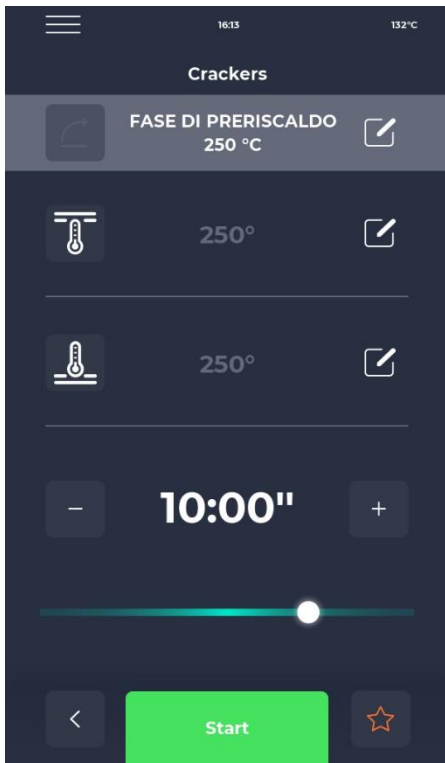
Una volta selezionato il programma desiderato o creata una nuova ricetta, viene visualizzata una schermata per avviare la ricetta o modificarne i parametri.

Il nome della fase corrente è indicato nella parte superiore dello schermo. Cliccando sull'icona del termometro è possibile modificare la potenza come percentuale della resistenza, mentre cliccando sull'icona di modifica è possibile modificare la temperatura.

L'ultima sezione permette di modificare il tempo di cottura.

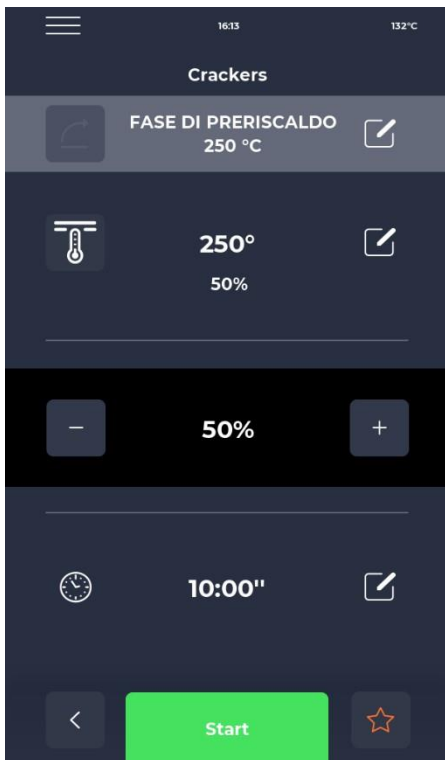
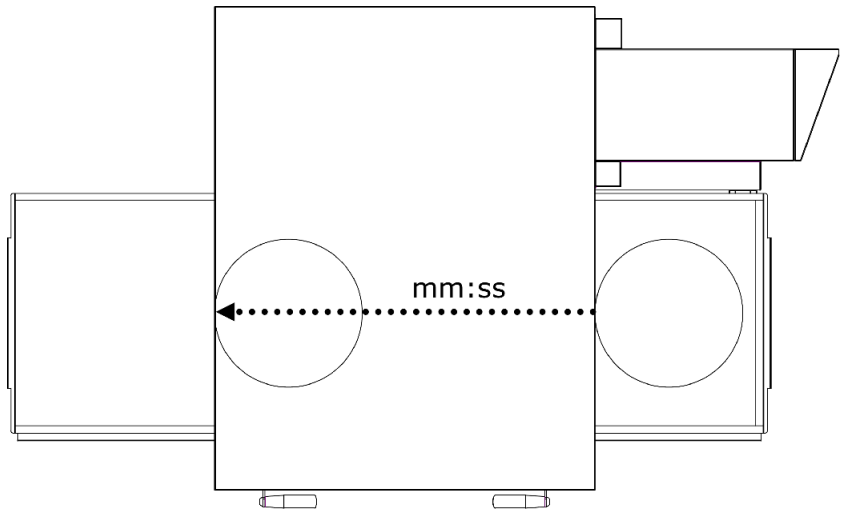
Schermata VARIAZIONE TEMPERATURA

Ogni resistenza permette di modificare la temperatura agendo sulla sezione dedicata con l'icona TERMOMETRO poi sul cursore corrispondente, oppure utilizzando le icone PIÙ/MENO per definirne il valore.



schermata **MODIFICA DURATA**

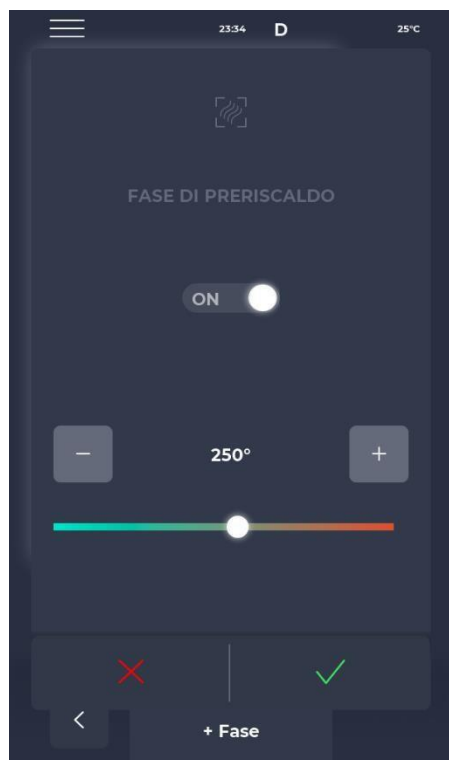
Modificando la durata si modifica la velocità del nastro in modo che il prodotto rimanga nella zona riscaldata del forno per la stessa durata.



Schermata **% CAMBIO POTENZA**

All'interno del programma è possibile modificare la potenza delle resistenze.

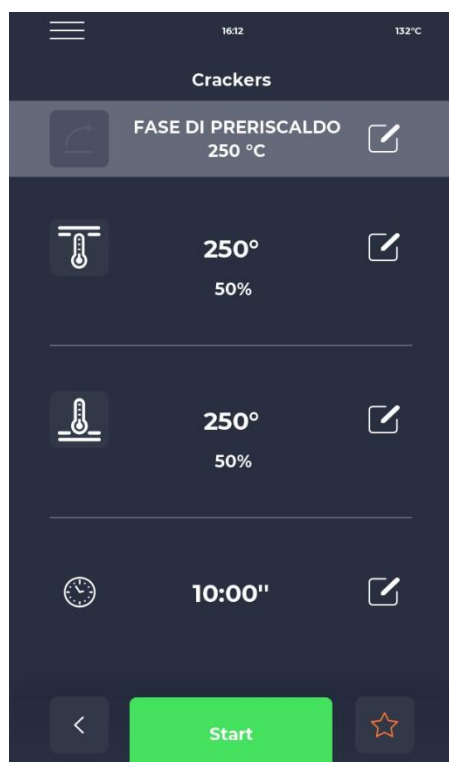
FASE DI PRERISCALDAMENTO



Schermata FASE PRERISCALDAMENTO

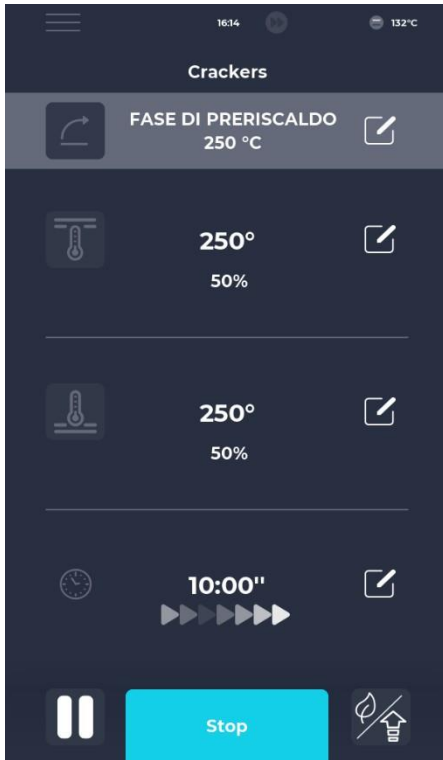
Il PRERISCALDAMENTO è impostato dal parametro P441. Se l'impostazione è abilitata, viene fornita per ciascun programma. Può però essere disattivato e permette anche di modificare la temperatura.

INIZIA UN CICLO



Schermata INIZIO CICLO

Una volta selezionato il programma desiderato è sufficiente selezionare l'icona verde START per avviarlo.

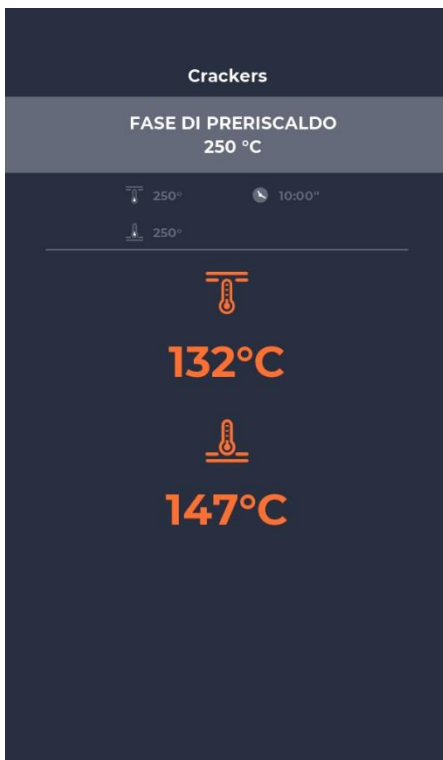


Schermata CICLO INIZIATO

Una volta avviato il programma, il pulsante START cambia in STOP e diventa blu per segnalare l'inizio del ciclo.

Cliccando sull'icona in basso a destra si può scegliere velocemente la modalità ECO (icona foglia), con le resistenze funzionanti a 25 %, modalità BOOST (icona freccia), con le resistenze in funzione al 100% oppure annullare le modalità di cui sopra facendo nuovamente clic sull'icona.

Sotto il timer appare una serie di frecce animate che indicano la banda in movimento.



Schermata progressiva CICLO AVVIATO

Dopo circa dieci secondi dall'avvio del ciclo, lo schermo visualizza la temperatura attuale della camera sotto l'icona TERMOMETRO.

Trattandosi di un ciclo a tempo infinito, essendo la cottura del prodotto determinata dall'uscita dalla camera di cottura, il tempo non viene visualizzato.

Se il forno è ancora in fase di preriscaldamento, viene visualizzata una barra che indica l'avanzamento verso la temperatura desiderata.

Il valore della temperatura è di colore arancione se le resistenze interessate si stanno riscaldando, bianco se il forno ha raggiunto la temperatura selezionata.



Schermata INTERRUZIONE CICLO

Qualsiasi ciclo può essere interrotto selezionando il pulsante blu STOP. Se l'interruzione non viene confermata, la schermata pop-up corrispondente scompare dopo circa dieci secondi.

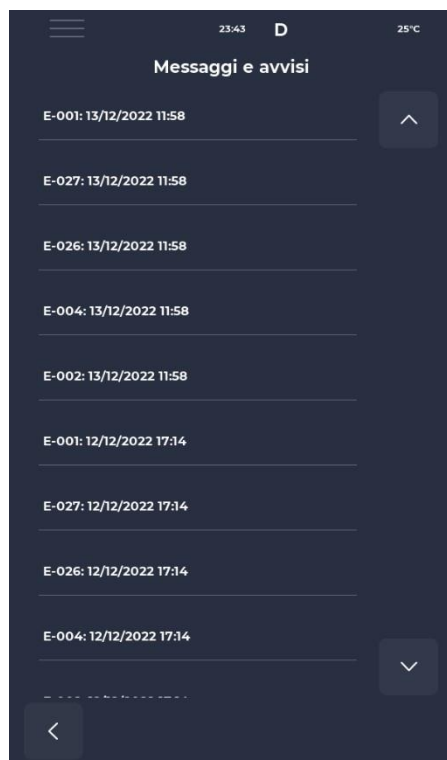
PROGRAMMA



Schermata PIANIFICATORE

Nella schermata SCHEDULER è possibile visualizzare tutti i programmi di cottura previsti per ogni giorno; cliccando sull'icona di modifica accanto ai diversi giorni è possibile modificare l'elenco dei programmi per il giorno selezionato.

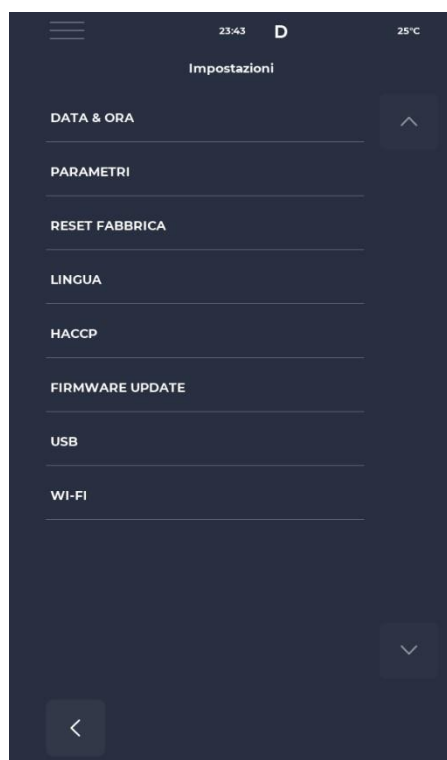
MESSAGGI E AVVISI



Schermata MESSAGGI E AVVISI

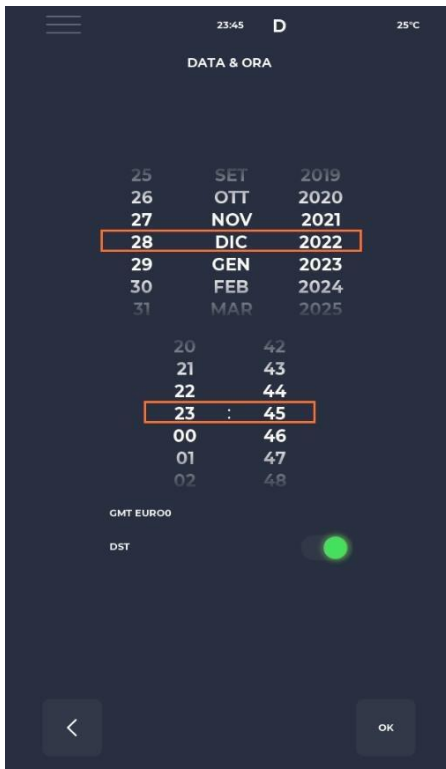
Questa sezione presenta un elenco della cronologia dei messaggi e degli avvisi del dispositivo.

IMPOSTAZIONI GENERALI



schermata IMPOSTAZIONI GENERALI

I parametri riguardano un elenco di operazioni sulle quali è possibile effettuare uno specifico intervento.



Schermata di modifica DATA E ORA

Questa funzione consente di impostare la data e l'ora del dispositivo. È possibile impostare il fuso orario e abilitare o disabilitare il cambio automatico dell'ora legale o invernale a seconda del fuso orario selezionato.

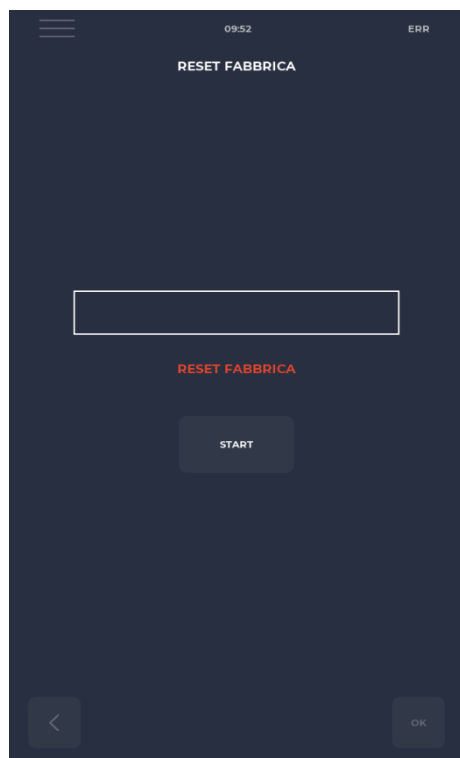
IMPOSTAZIONI



schermata IMPOSTAZIONI

Qui troverai tutte le impostazioni che possono essere modificate dal profilo UTENTE.

RIPRISTINO DI FABBRICA



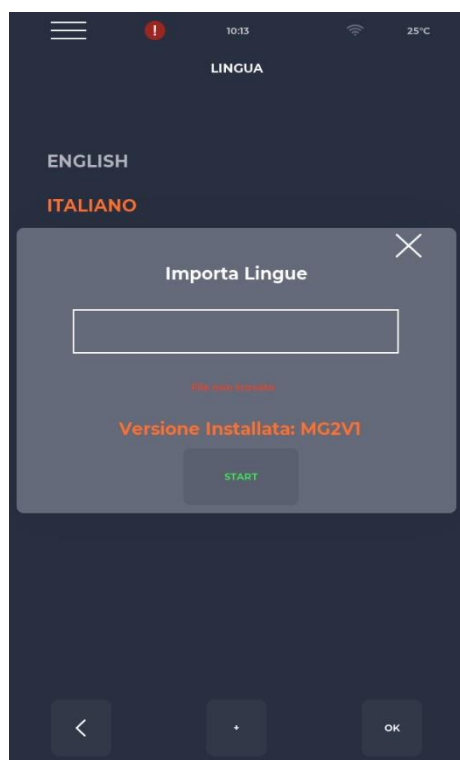
Schermata RESET DI FABBRICA

Questa funzione consente di ripristinare il sistema alle impostazioni di fabbrica.

A seconda del livello di password, sono consentite le seguenti azioni:

- Livello Utente: cancella il registro HACCP e le ricette utente, mentre le ricette costruttore ritornano allo stato iniziale.

IMPOSTA LA LINGUA



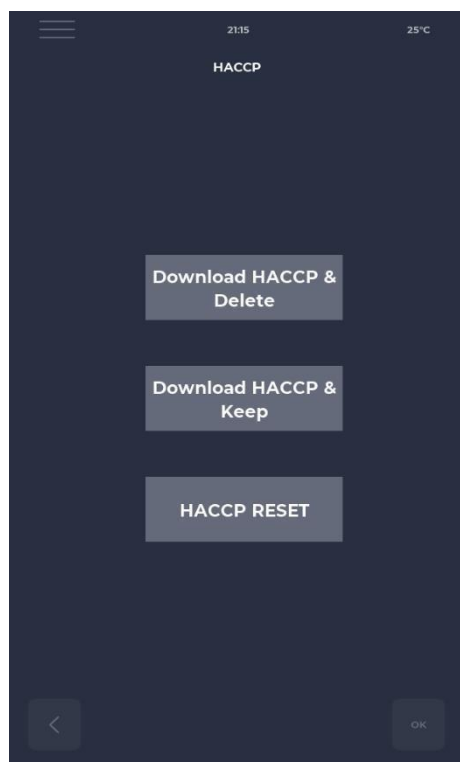
schermata IMPOSTAZIONE LINGUA

Questa funzione consente di modificare la lingua dell'interfaccia utente e importare nuove lingue.

Per aggiungere una nuova lingua, premi semplicemente il pulsante "+" in basso al centro, portandoti alla schermata di importazione.

Si consiglia quindi sempre di riavviare il dispositivo affinché le modifiche abbiano effetto.

REGISTRO HACCP

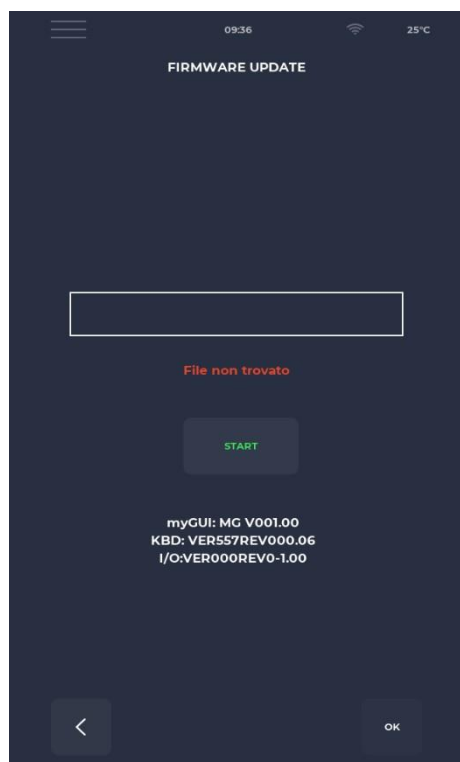


Schermata HACCP

Permette di esportare il registro HACCP su chiavetta USB in tre modalità:

- Scarica e salva, esporta e conserva il record sulla scheda.
- Scarica & Elimina, esporta ed elimina il registro delle carte.
- Reset, pulizia dell'intera sezione HACCP.

AGGIORNAMENTO DEL FIRMWARE



Schermata AGGIORNAMENTO SOFTWARE

Consente di aggiornare il software della scheda.

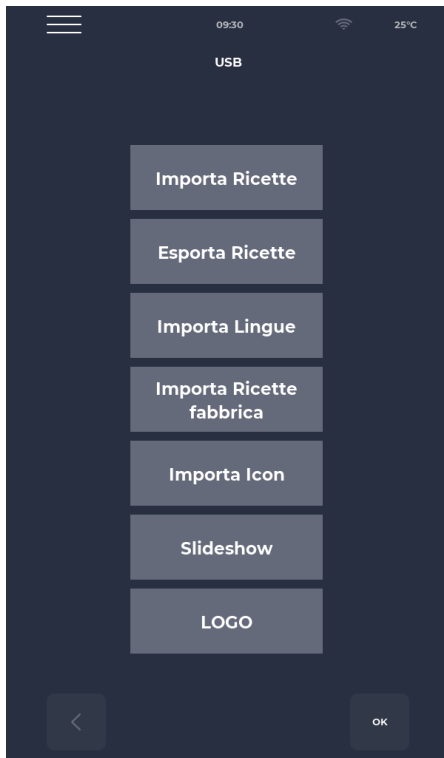
Inserendo la chiave con il file necessario all'aggiornamento si attiva il pulsante START.

Premendo questo pulsante la barra si colora gradualmente, segnalando il caricamento dell'aggiornamento.

Una volta completato il caricamento, è sufficiente premere il pulsante di convalida per ripristinare la scheda e installare l'aggiornamento.

Oltre all'aggiornamento viene visualizzata anche la versione attuale del firmware.

MENÙ USB



Schermata MENU USB

Nel MENU USB sono presenti diverse funzioni, tra cui la funzione IMPORTA ed ESPORTA ricette, che permettono di trasferire le ricette salvate.

IMPORTA LINGUA consente di importare una lingua aggiuntiva da un file.

IMPORTA RICETTE DI FABBRICA permette di importare ricette che non possono essere cancellate con i permessi "utente".

IMPORT ICON importa immagini che possono essere utilizzate per le categorie di ricette e le ricette stesse.

SLIDESHOW importa immagini che possono essere utilizzate come screensaver.

ALLARMI

ALLARME CRITICO

Questi allarmi impediscono qualsiasi regolazione del forno finché non vengono ripristinati. Se la funzione di cottura è in START, viene automaticamente disattivata in STOP.

Codificat o	Descrizione	Ripristina	Reazioni della fornace
E-0	ERRORE DI CONFIGURAZIONE. Alcuni Pochi secondi dopo l'avvio, viene visualizzato l'allarme che indica le versioni e le impostazioni del firmware della scheda I/O.	Manuale	In caso di errore grave non è possibile alcuna azione
E-1	COLLEGAMENTO TRA TASTIERA E SCHEDA Mancanza di comunicazione tra schermo e scheda di potenza	Automatico, quando viene ristabilita la comunicazione tra base e tastiera.	In caso di cottura va in modalità STOP, altrimenti non è possibile alcuna azione
E-2	TERMOSTATO DI SICUREZZA. Nessuna tensione sul terminale di ingresso AT 55	Automatico, quando viene rilevata tensione all'ingresso, l'allarme si resetta.	In caso di cottura va in modalità STOP, altrimenti accedere a il servizio è possibile.
E-27 E-5	TEMPERATURA SCOMPARTO. Surriscaldamento (maggiore di P122) delle sonde NTC della tastiera e/o della scheda di potenza.	Automatico, quando viene rilevata tensione all'ingresso, l'allarme si ripristina.	Durante la cottura va in modalità STOP, altrimenti è possibile accedere al servizio.
E-43 48 4 37 18	GUASTO SONDA TETTO/PAVIMENTO/TETTO. Questo allarme appare se la sonda è - cortocircuitato - interrotto - Fuori campo di misurazione	Questo allarme è a ripristino automatico, ciò significa che se la causa dell'anomalia viene eliminata, il forno si ripristinerà automaticamente.	Durante la cottura il forno entra in modalità STOP
	RIAVVIAMENTO DOPO UN'INTERRUZIONE DI CORRENTE Questo allarme appare alla ripartenza dopo un'interruzione di corrente durante la cottura. Vengono recuperati i dati della ricetta e il forno riprende automaticamente la cottura, alle dall'ultimo passaggio della ricetta corrente prima dell'interruzione di corrente.		
	TROPPO LUNGO TEMPO DI INTERRUZIONE DI CORRENTE Se il tempo trascorso in caso di interruzione della tensione (dalla mancanza di tensione al ripristino della tensione) supera il parametro P207 (espresso in minuti), il forno si riavvia con questo allarme e va in stand-by.		

ALLARME NON SOSPENSIVO

Sono allarmi che vengono visualizzati ma che non sospendono la cottura

E19	Banda stazionaria. Possibile solo se P294 = 0	Allarme a ripristino automatico, scompare quando la band si rimette in moto.	Se durante la cottura la striscia rimane ferma per un tempo superiore a P298
-----	---	--	--

IMPOSTAZIONI

Codificato	Descrizione	ehm	Livello della password	DEF	MINIMO	MASSIMO
P5	Attivazione del segnale sonoro premendo un pulsante		NESSUN PSWD	0	0	1
P6	Volume del segnale acustico della scheda base		NESSUN PSWD	100	0	100
P10	Orario di visualizzazione della schermata di cottura semplificato		NESSUN PSWD	10	0	120
P144	Impostazione del fuso orario di riferimento		NESSUN PSWD	2	0	37
P145	Abilitazione dell'ora legale (DST)		NESSUN PSWD	1	0	1
P250	Differenza di temperatura per la stampa HACCP	°C	NESSUN PSWD	5	0	20
P251	Tempo di trasmissione delle statistiche al Cloud	H	NESSUN PSWD	24	0	1000
P265	Preriscaldamento delta in percentuale	%	NESSUN PSWD	20	0	100
P266	Preriscaldamento delta in gradi	°C	NESSUN PSWD	20	0	100
P290	Direzione della banda		NESSUN PSWD	0	0	1
P401	Percentuale di riduzione della potenza della resistenza in modalità Eco	%	NESSUN PSWD	50	0	100
P411	Setpoint di manutenzione camera/volta standard		NESSUN PSWD	2500	300	4300
P412	Regolazione standard della potenza della resistenza della volta durante la fase di manutenzione	%	NESSUN PSWD	50	0	100
P413	Setpoint terra standard in fase di manutenzione	°C	NESSUN PSWD	2500	300	4300
P414	Regolazione standard della potenza della resistenza di terra durante la fase di manutenzione	%	NESSUN PSWD	50	0	100
P441	Attivazione del preriscaldamento		NESSUN PSWD	0	0	1

PRODUTTIVITÀ

A seconda del modello di forno il numero di pizze/ora si calcola utilizzando la tabella:

	CFRPCD40	CFRPCD50	CFRPCD65	CFRPCD80
N° PIZZE DA Ø25 IN SALA	2.5	5	8	12
N° PIZZE DA Ø32 IN SALA	1.5	2.5	6	7
N° PIZZE DA Ø40 IN SALA	1.33	1.67	3	5
N° PIZZE DA Ø45 IN SALA	0	1.5	2.33	3.33
TEMPO DI COTTURA (sec.)	210	210	210	210
LA CAMERA PASSA IN UN'ORA	17	17	17	17
NUMERO DI PIZZE Ø25/ORA	43	86	137	206
NUMERO DI PIZZE Ø32/ORA	26	43	103	120
NUMERO DI PIZZE Ø40/ORA	23	29	51	86
NUMERO DI PIZZE Ø45/ORA	0	26	40	57

Nota :

Le quantità della pizza sono calcolate con un tempo di cottura di 3h30, ad una temperatura di 320°C e con preparazione ex novo, e non con prodotti surgelati.

MANUTENZIONE



PRIMA DI EFFETTUARE QUALSIASI LAVORO DI MANUTENZIONE È OBBLIGATORIO STACCARE LA SPINA DEL FORNO DALLA PRESA DI ALIMENTAZIONE ELETTRICA.

PULIZIA

È necessario effettuare la pulizia al termine di ogni utilizzo nel rispetto delle norme igieniche e per tutelare la funzionalità del forno.

Pulizia dalla stanza:

Spegnere il forno premendo l'interruttore sul pannello di alimentazione.

Rimuovere la protezione della guarnizione del nastro trasportatore. Sganciare la striscia dal gancio spostandola verso l'alto.

Far scorrere la guarnizione in questione verso il pannello comandi, liberandola dall'albero motore del nastro trasportatore.

Solleverare le capsule scorrevoli di ingresso e uscita in posizione completamente aperta.

Solleverare il nastro trasportatore su entrambi i lati e tirarlo verso il lato di comando.

Aprire lo sportello laterale e, utilizzando un paio di guanti, rimuovere i diffusori fissati con viti. Pulire le superfici metalliche con una spugna imbevuta di acqua e un detergente non abrasivo e/o corrosivo, quindi risciacquare le superfici con una spugna imbevuta di acqua pura.

Pulizia esterna del forno (superfici in acciaio inox, vetro di ispezione e pannello di controllo ordine) :

Questa operazione deve essere effettuata a forno freddo.



SI RACCOMANDA ALL'OPERATORE RESPONSABILE DI UTILIZZARE GUANTI ED ABBIGLIAMENTO ADEGUATO PER EVITARE USTIONI.

PER LA PULIZIA È VIETATO UTILIZZARE: GETTI D'ACQUA, POLVERE ABRASIVA, SOSTANZE CORROSIVE O QUALSIASI ALTRO ELEMENTO CHE POTREBBE DANNEGGIARE I COMPONENTI E COMPROMETTERE LA SICUREZZA IN GENERALE ED IGIENE IN PARTICOLARE.

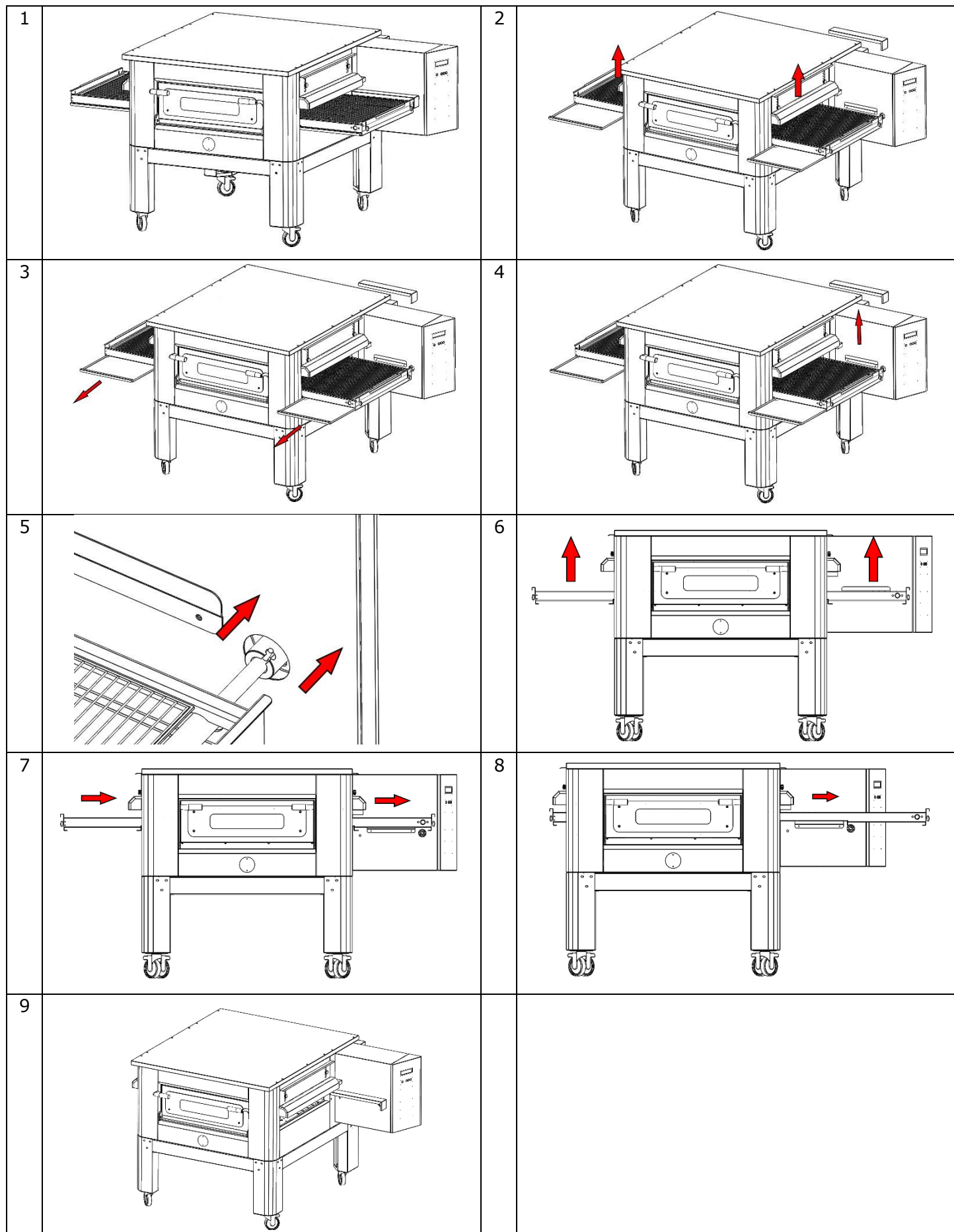
FREQUENZA DI MANUTENZIONE

Per qualsiasi intervento di manutenzione straordinaria, riparazione e/o sostituzione rivolgetevi esclusivamente al rivenditore autorizzato da cui avete acquistato l'apparecchio e/o ad un tecnico autorizzato in possesso delle condizioni tecnico-professionali richieste dalle normative vigenti.

Manutenzione, controlli e ispezioni	Frequenza
Dispositivi di sicurezza meccanici Verificare lo stato, presenza di deformazioni, allentamenti o parti rimosse	Mensile
Controllo Controllare le parti meccaniche, la presenza di eventuali rotture o deformazioni, il serraggio delle viti. Verificare la leggibilità e lo stato degli adesivi e dei simboli ed eventualmente ripristinarli.	Annuale
Parti strutturali Controllo del serraggio della bulloneria principale (viti, sistemi di fissaggio, ecc.)	Annuale
Istruzioni di sicurezza Controllare la leggibilità e lo stato delle istruzioni di sicurezza (etichette).	Annuale
Centralino Controllare i componenti installati all'interno del quadro elettrico. Controllare il cablaggio tra il quadro elettrico e le parti della macchina.	Annuale
Cavo di collegamento e spina Controllare il cavo di collegamento e la spina. Sostituirli se necessario.	Annuale
Revisione generale della macchina Controllare tutti i componenti, parti elettriche, corrosione, tubazioni,...	Tutti i 10anni

SMONTAGGIO E MONTAGGIO DELLA CINGHIA

Le istruzioni per la rimozione del nastro, per il rimontaggio procedere in ordine inverso.

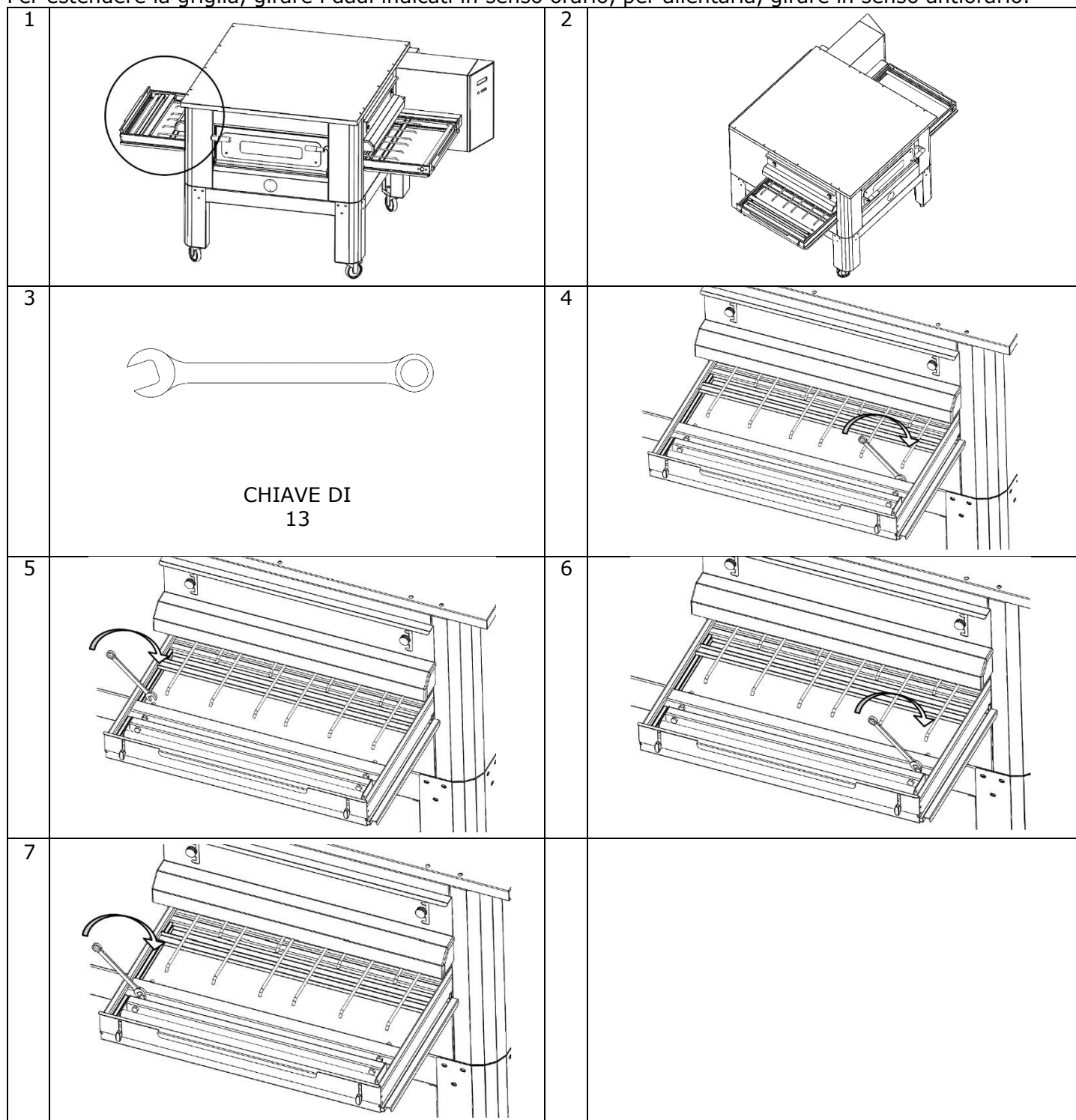


DISEGNO DELLA GRIGLIA



SI CONSIGLIA DI CONTROLLARE PERIODICAMENTE LA TENSIONE DI RETE, PER UN CORRETTO FUNZIONAMENTO ED EVITARE MALFUNZIONAMENTI DEVE ESSERE COSTANTEMENTE IN TENSIONE

Per estendere la griglia, girare i dadi indicati in senso orario, per allentarla, girare in senso antiorario.

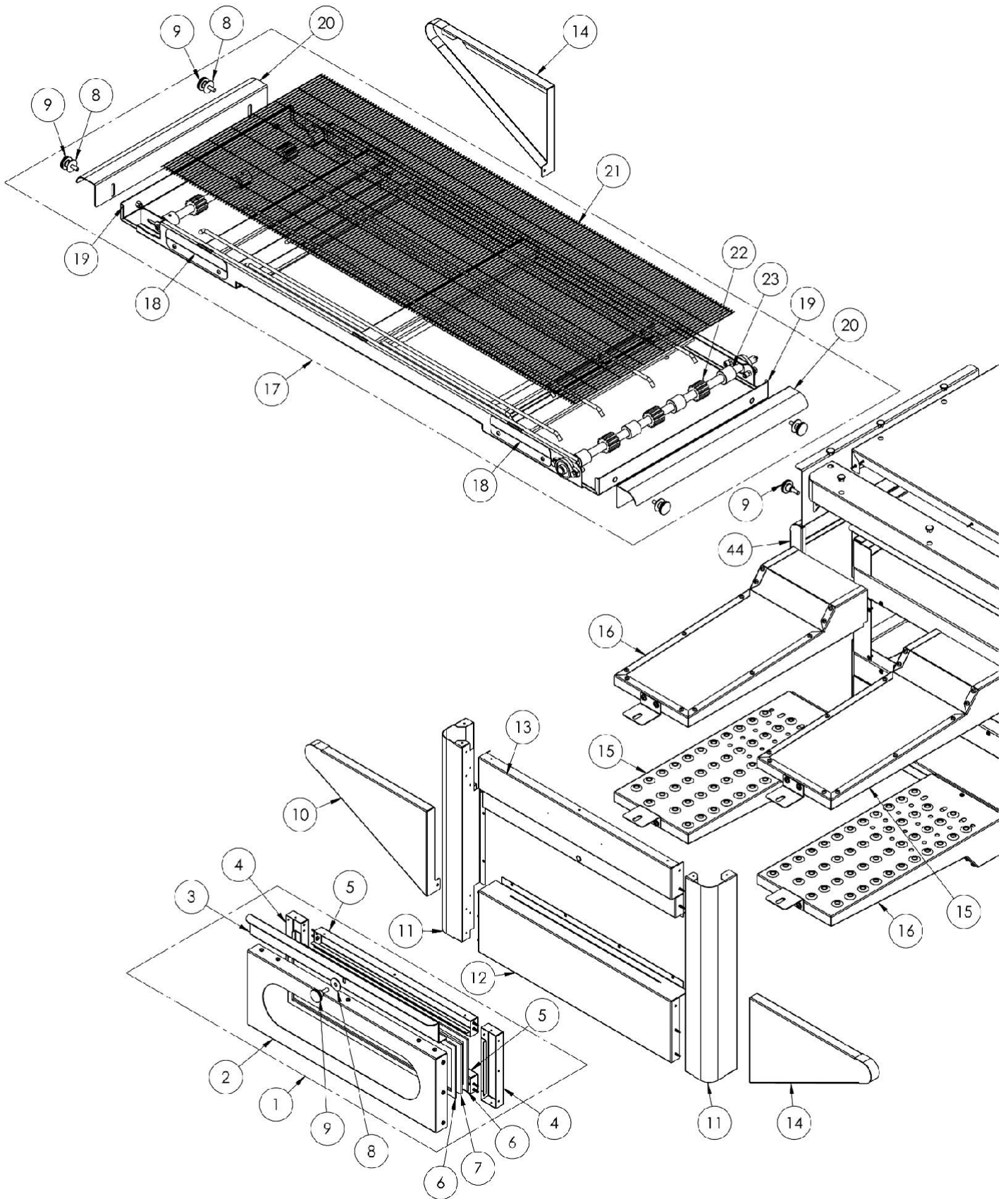


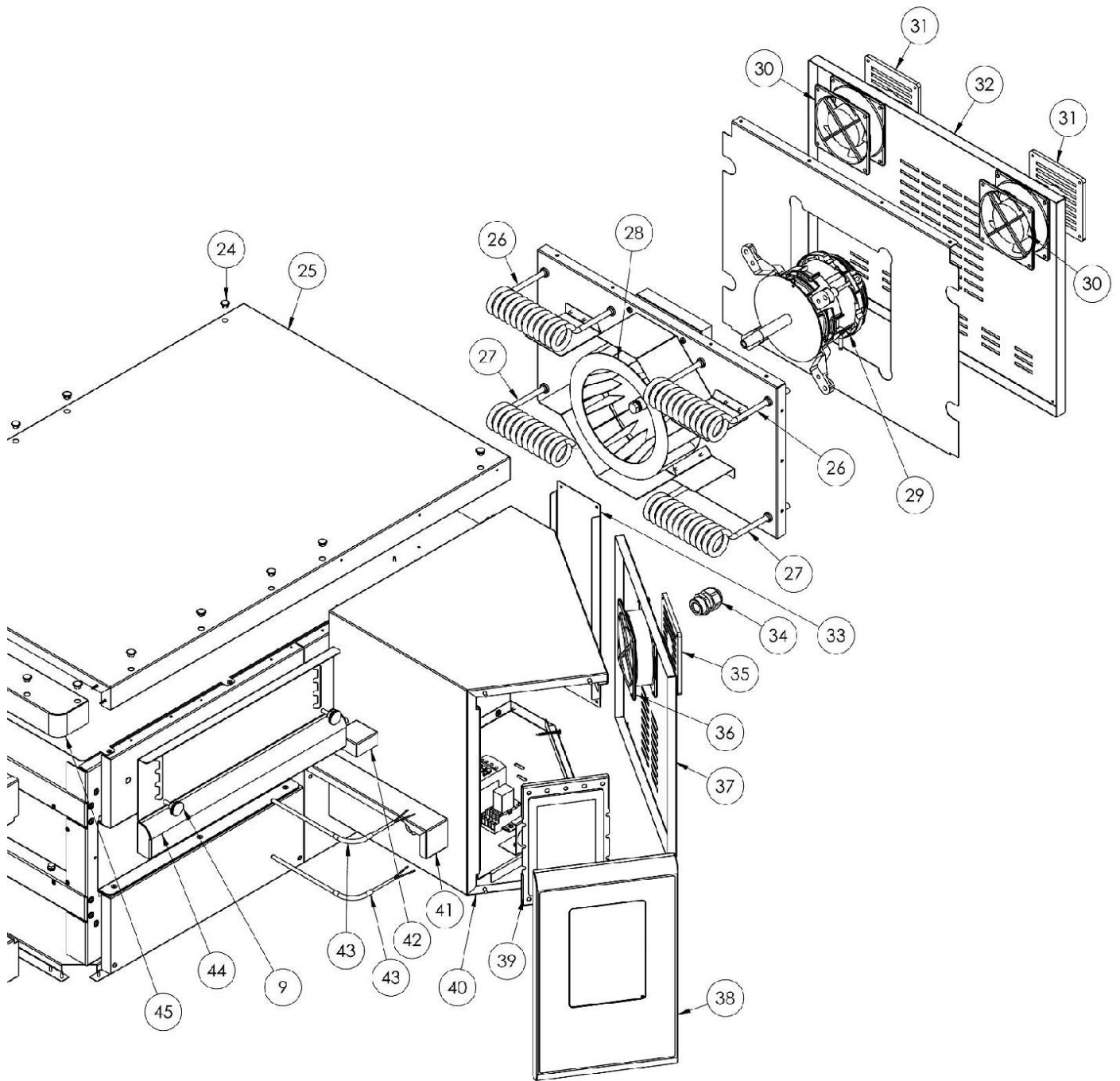
DEMOLIZIONE

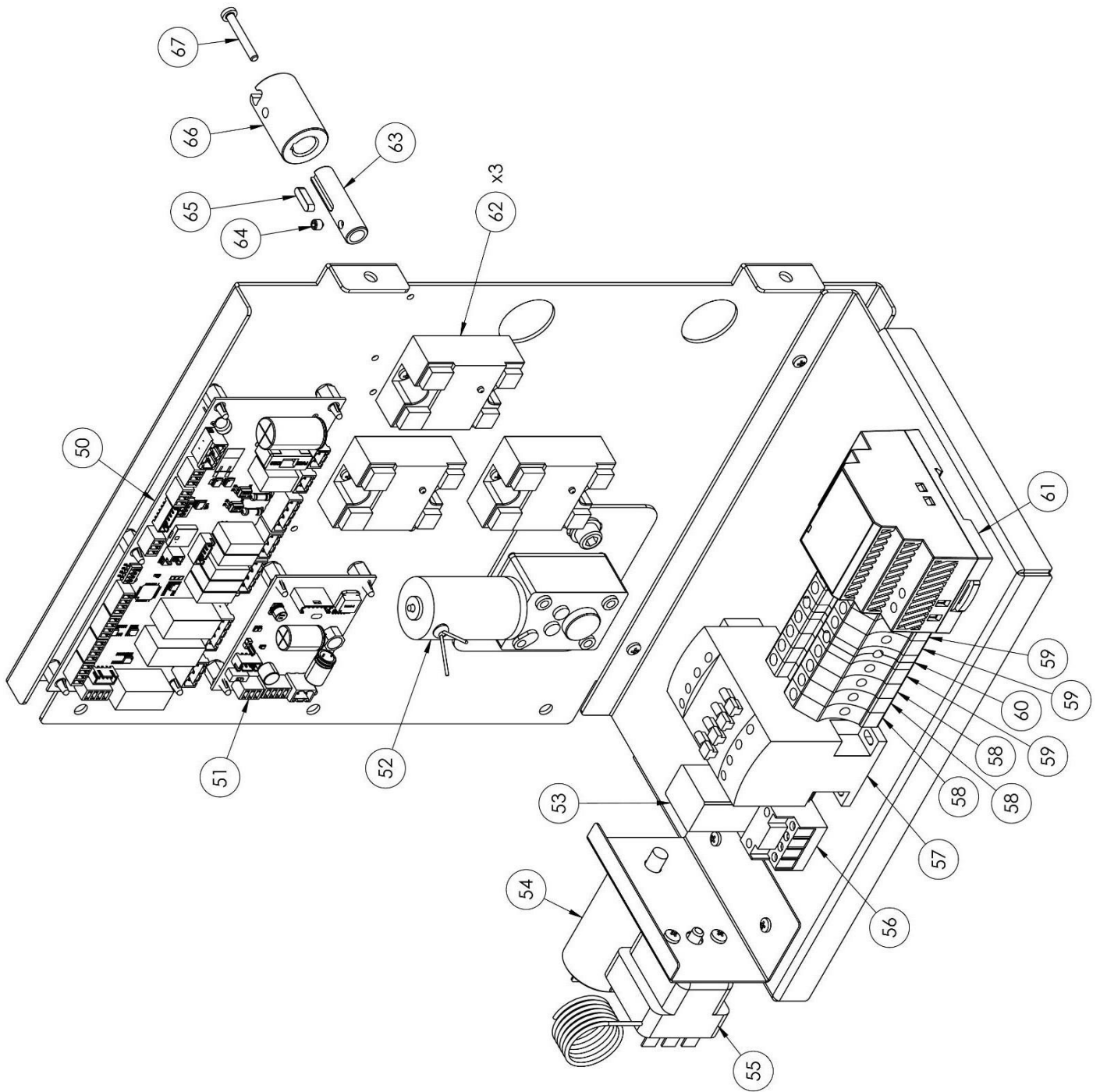
AVVERTENZE GENERALI

Nella demolizione del forno è obbligatorio rispettare le normative vigenti. Procedere a differenziare le parti che compongono il forno in base alle diverse tipologie di materiali di costruzione (plastica, rame, ferro, ecc.).

CFRPCD40



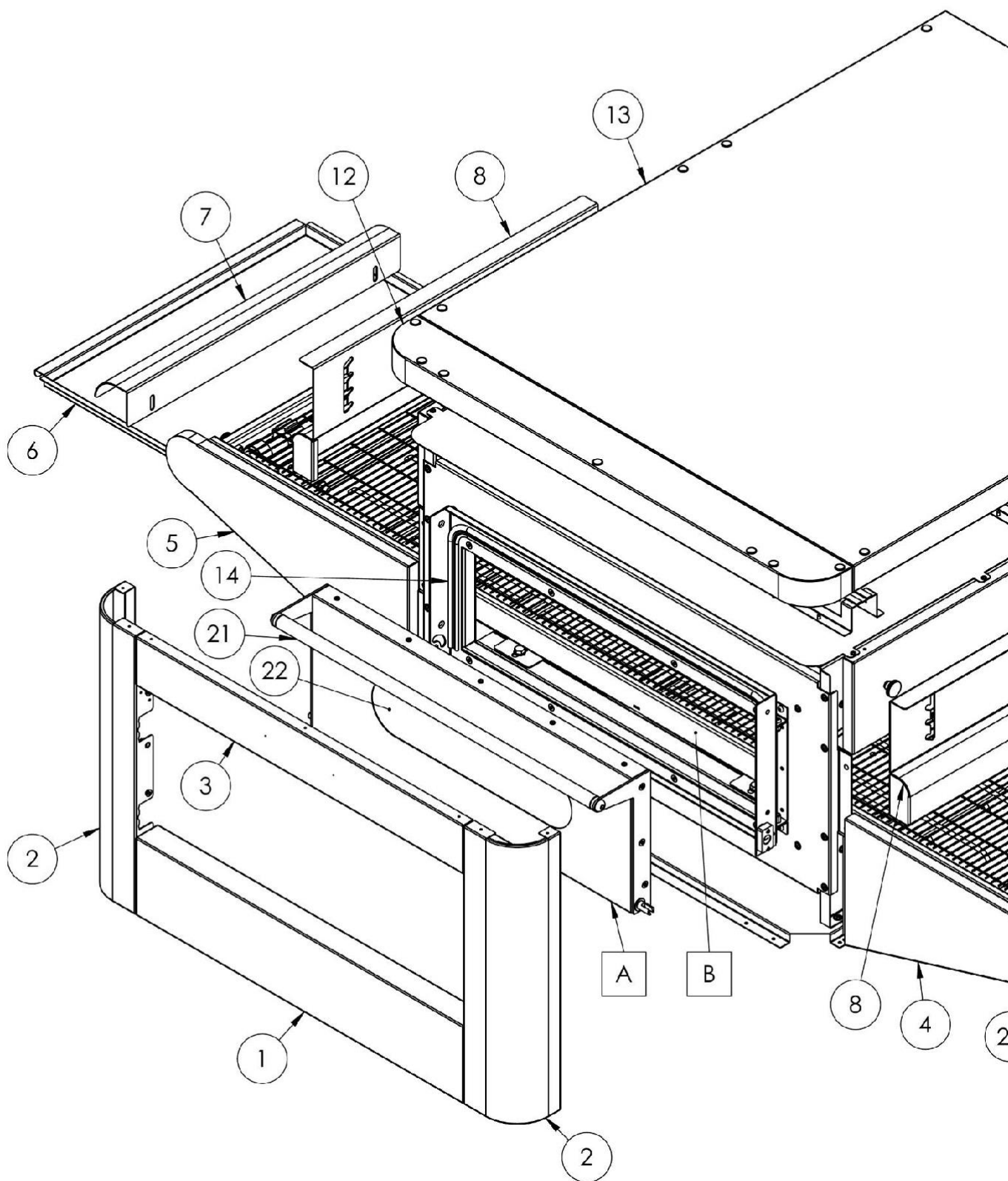


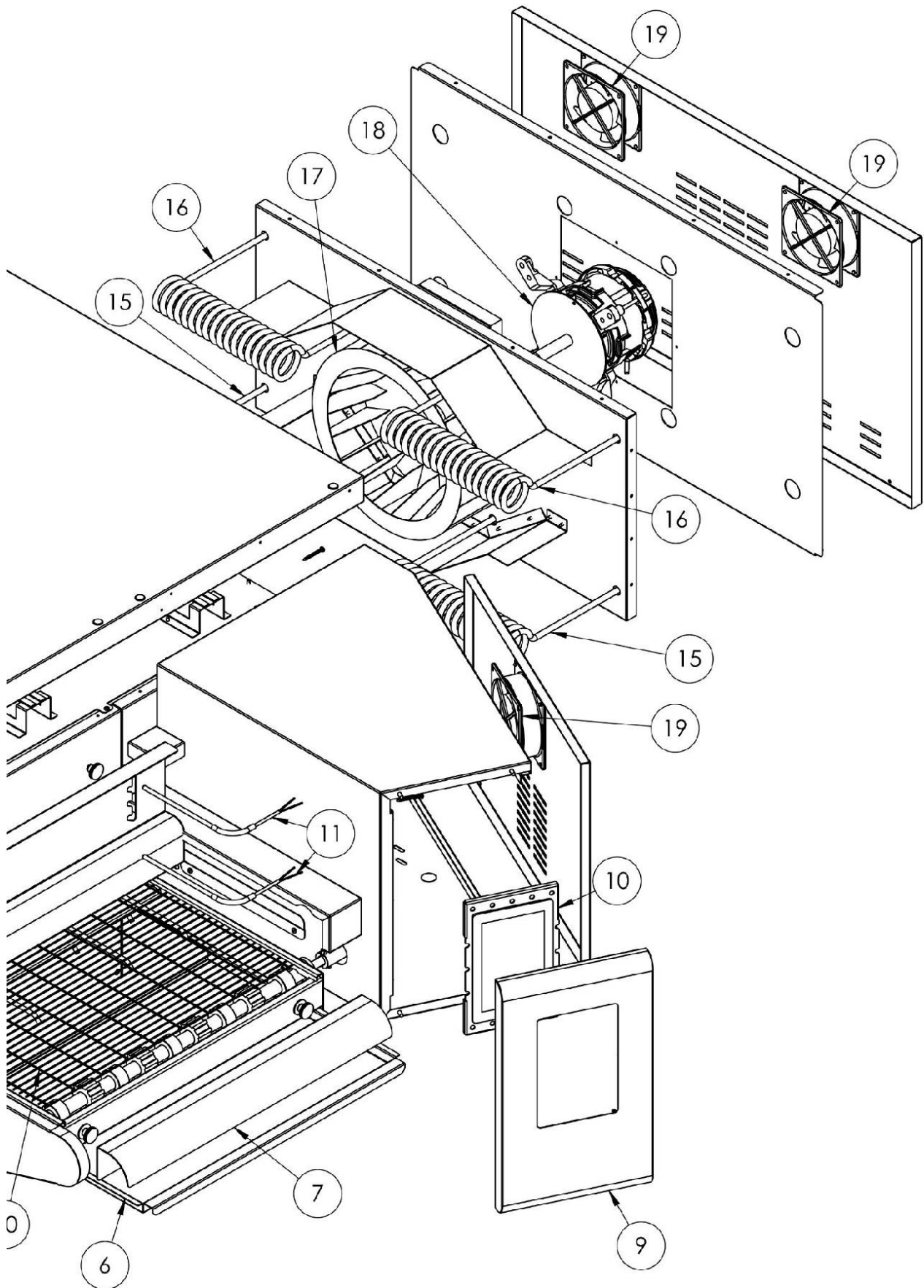


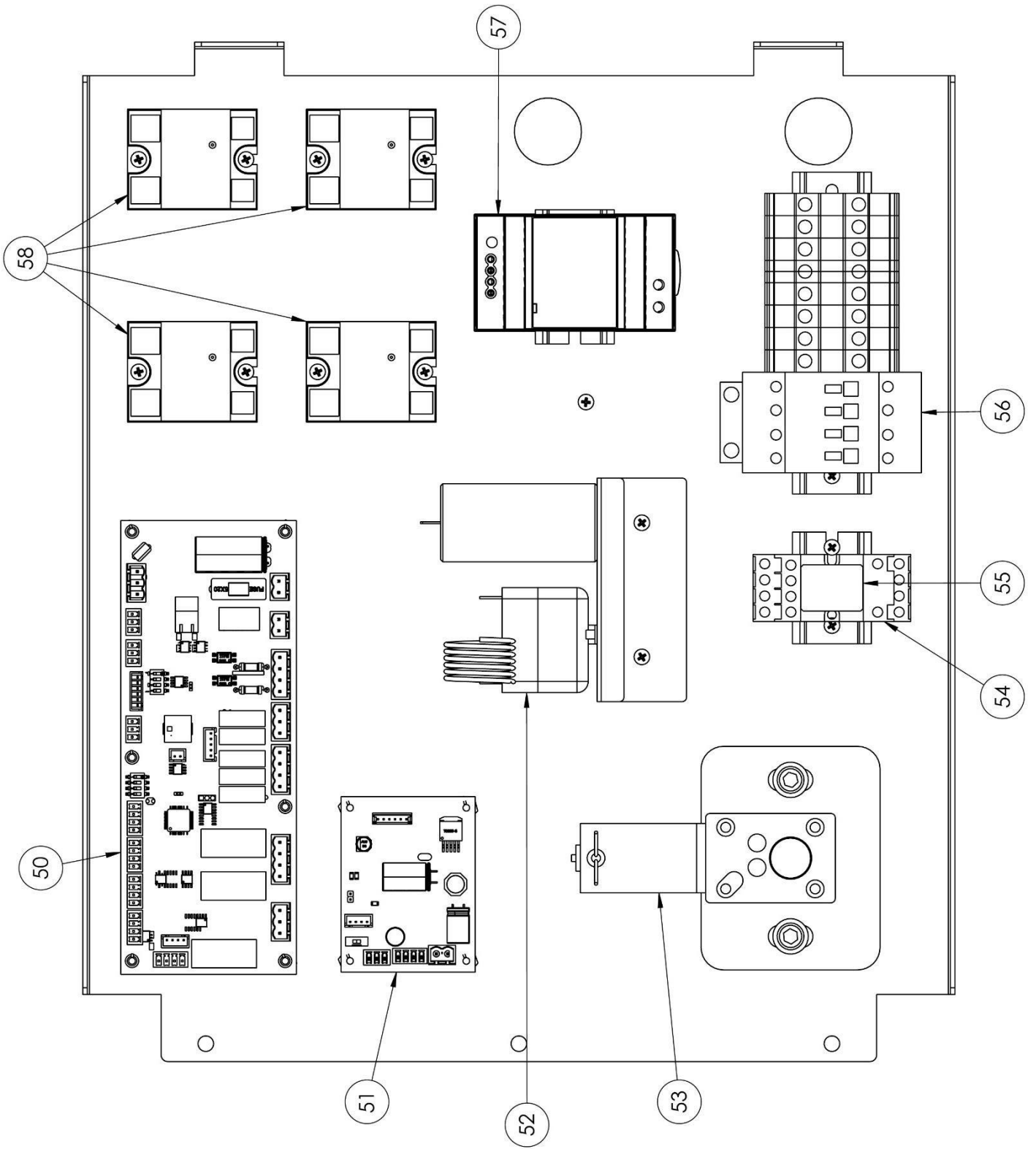
posizione	codificato	In
1	7A010403	Posto esterno completo
2	4P050108	Porta
3	4M030021	Maniglia
4	4C020221	Porta interna destra/sinistra
5	4C020220	Sportello interno superiore/inferiore
6	5G100006	Guarnizione della porta
7	5V010015	Vetro della porta
8	5R500044	Rondella
9	5P100052	Manopole
10	4C010895	Copertura sinistra del nastro trasportatore
11	4C011016	Colonna destra/sinistra
12	4F200346	Unità frontale inferiore
13	4F200347	Unità frontale superiore
14	4C010893	Copertura destra del nastro trasportatore
15	7D010101	Trasmissione a sinistra
16	7D010100	Trasmissione giusta
17	7N010202	Unità cinghia completa
18	4S001026	Supporto copertura nastro trasportatore
19	4P010306	Vaschetta per cintura
20	4P010406	Estremità della cintura a righe
21	5R010700	Nastro trasportatore
22	5I200066	Ingranaggio di trasmissione del nastro trasportatore
23	5I200056	Pista dentata del nastro trasportatore
24	5T100009	Copertura del buco nero
25	4C030118	Parte superiore del forno
26	5R050483	Elemento riscaldante inferiore
27	5R050482	Elemento riscaldante superiore
28	5V050010	Ventilatore radiale
29	5M020701	Motore del ventilatore

34	5P100003	Passacavo
35	5P100300	Protezione della ventola di raffreddamento
36	5V050001	Ventilatore
37	4P050503	Porta del quadro elettrico
38	4F200561	Pannello comandi frontale verniciato
39	5D010320	Scheda tattile
40	4S030198	Telaio del pannello di sistema
41	4P020218	Protezione della tenuta dell'azionamento
42	4S050101	Protezione termocoppia
43	5T010216	Termocoppia
44	4C041003	Cappa scorrevole
45	4F200378	Pannello frontale superiore
50	5S010150	Pannello centrale
51	5C010940	Scheda di controllo motore nastro trasportatore
52	5M010107	Scatola ingranaggi del nastro trasportatore
53	5R020101	Relè
54	5C001017	Condensatore del motore del ventilatore radiale
55	5T010014	Termostato di sicurezza
56	5Z001011	Presà relè
57	5T010334	Contattore
58	5M100113	Morsetto grigio
59	5M100114	Morsetto blu
60	5M100115	Morsetto Giallo/Verde
61	5A010115	Alimentazione elettrica
62	5R020123	Relè statici

CFRPCD50

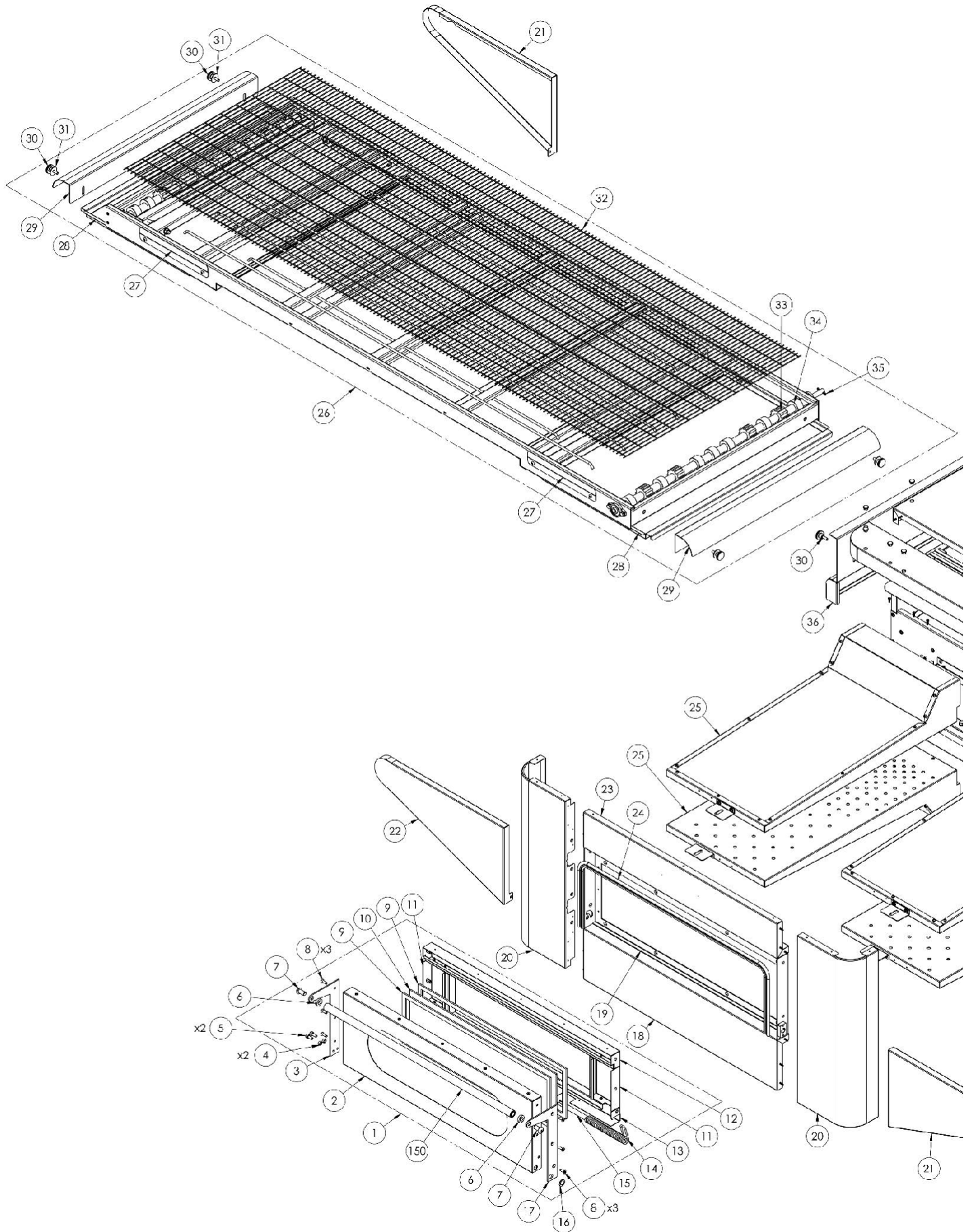


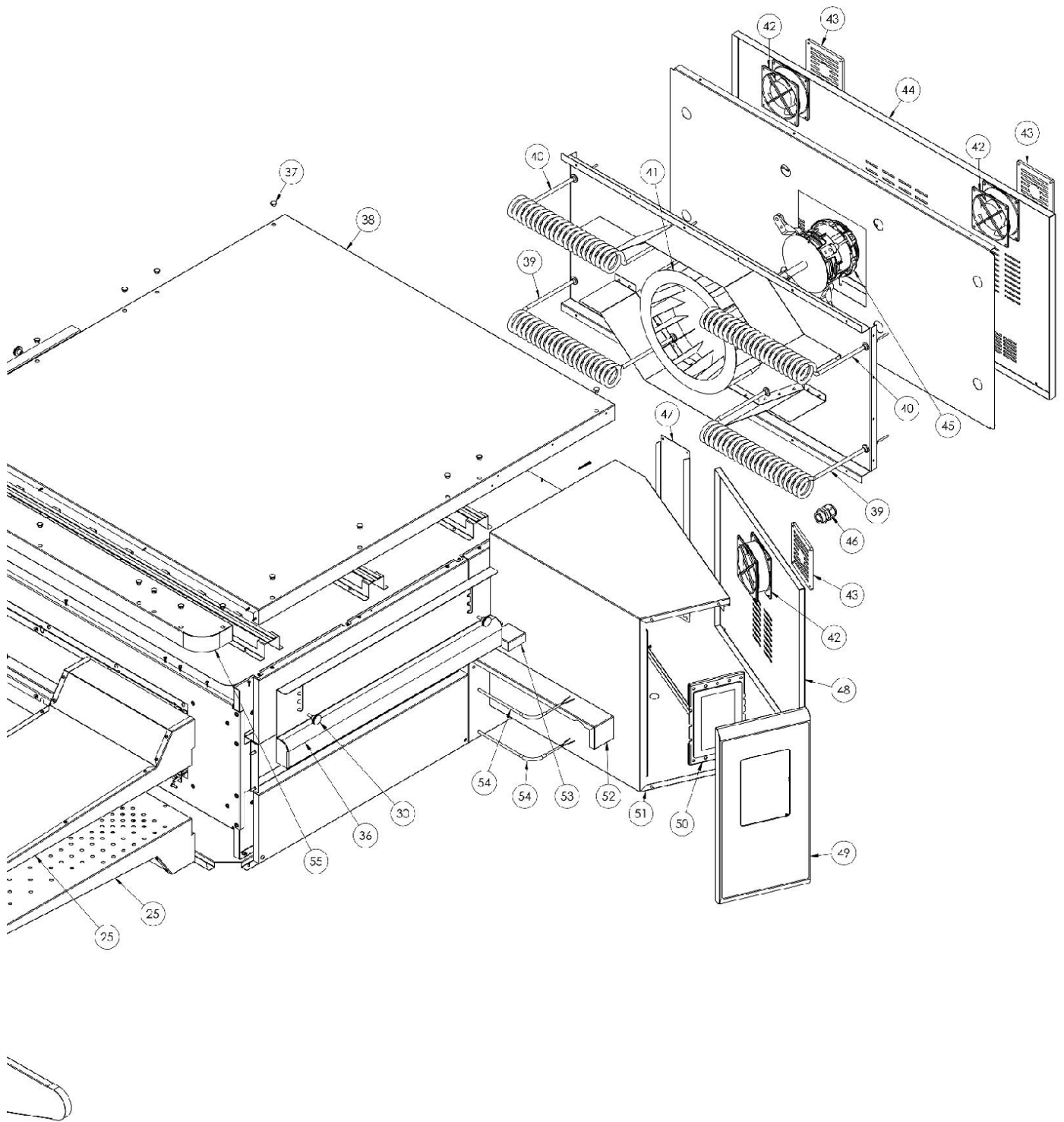


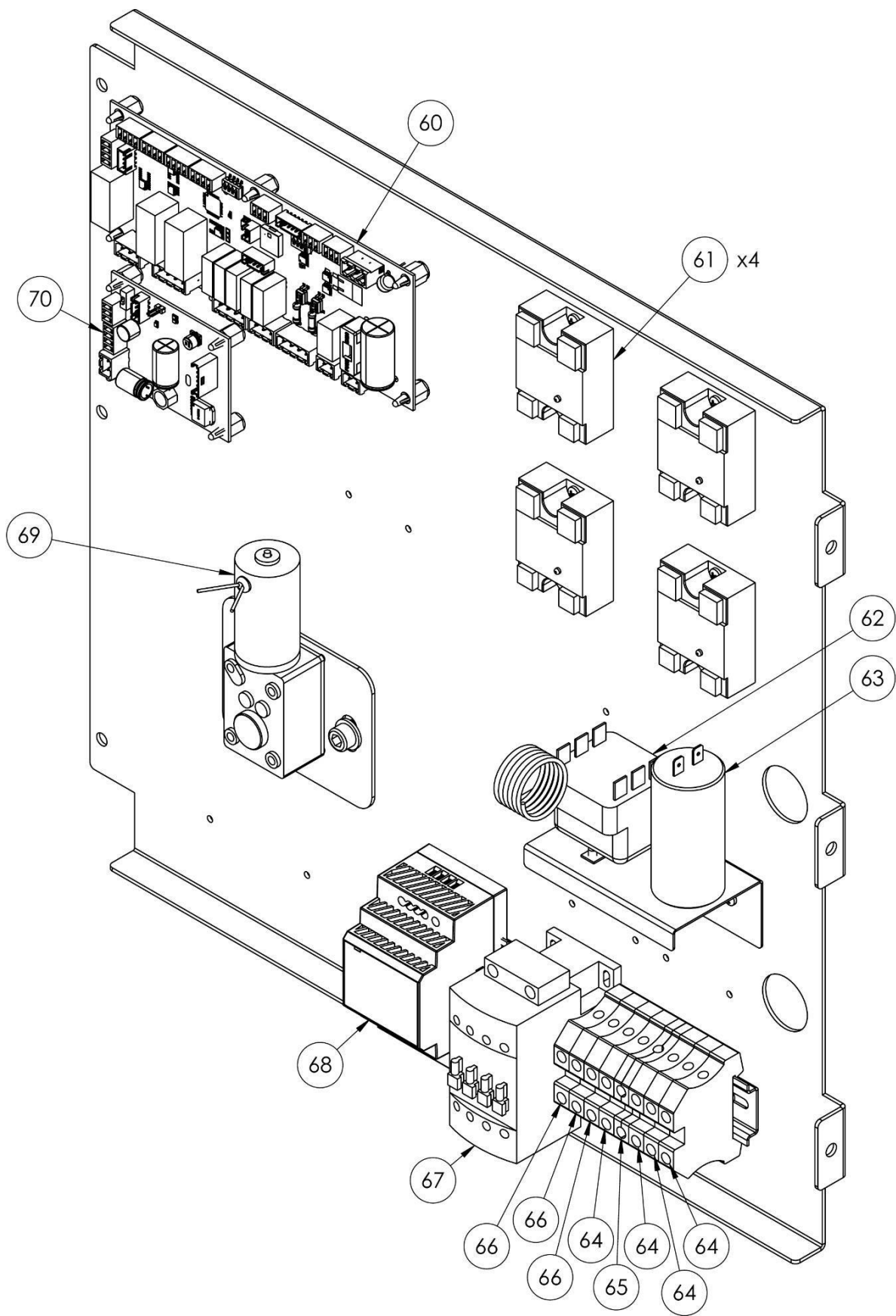


posizione	codificato	In
1	4F200340	Unità frontale inferiore
2	4C011010	Colonna destra/sinistra
3	4F200341	Unità frontale superiore
4	4C010881	Copertura destra del nastro trasportatore
5	4C010883	Copertura sinistra del nastro trasportatore
6	4P010310	Vaschetta per cintura
7	4P010408	Estremità della cintura a righe
8	4C041000	Cappa scorrevole
9	4F200560	Pannello comandi frontale verniciato
10	5D010320	Scheda tattile
11	5T010216	Sonda di temperatura
12	4F200375	Pannello frontale superiore
13	4C030115	Parte superiore del forno
14	5G100005	Guarnizione della porta
15	5R050494	Elemento riscaldante superiore
16	5R050484	Elemento riscaldante inferiore
17	5V050013	Ventilatore radiale
18	5M020701	Motore del ventilatore radiale
19	5V050001	Ventilatore
20	5R010710	Nastro trasportatore
21	4M010305	Maniglia
22	5V010021	Vetro della porta
50	5S010150	Pannello centrale
51	5C010940	Bordo della cintura
52	5T010014	Termostato di sicurezza
53	5M010107	Motore a cinghia
54	5Z001011	Relè a presa
55	5R020101	Relè
56	5T010331	Contattore
57	5A010115	Alimentazione elettrica
58	5R020123	Relè statici
60	7A010413	Posto esterno completo
61	7N010211	Unità cinghia completa

CFRPCD65







posizione	codificato	In
1	7A010413	Posto esterno completo
2	4P050105	Porta
3	4P100066	Piastra posteriore sinistra
4	3R030030	Rondella spessore porta
5	5V500118	Vite
6	3R030021	Distanziatori della maniglia
7	5V500120	Vite
8	5V500016	Vite
9	5G100080	Guarnizione della porta
10	5V010021	Vetro della porta
11	4C020212	Porta interna destra/sinistra
12	4C020210	Porta interna superiore
13	4C020223	Porta interna inferiore
14	5M500016	Primavera
15	3A050790	Albero a molla
16	4R010850	Rondella
17	4P100065	Piastra posteriore destra
18	4F200340	Unità frontale inferiore
19	4T020110	Telaio
20	4C011010	Colonna destra/sinistra
21	4C010881	Copertura destra del nastro trasportatore
22	4C010883	Copertura sinistra del nastro trasportatore
23	4F200341	Unità frontale superiore
24	5G100005	Guarnizione della porta
25	7D010120	Divaricatore completo
26	7N010211	Unità cinghia completa
27	4S001004	Supporto copertura nastro trasportatore
28	4P010310	Vaschetta per cintura
29	4P010408	Estremità della cintura a righe
30	5P100052	Manopole
31	5R500044	Rondella
32	5R010710	Nastro trasportatore
33	5I200061	Ingranaggio di trasmissione del nastro trasportatore
34	5I200051	Pista dentata del nastro trasportatore
35	5S100104	Spina di trasmissione
36	4C041000	Cappa scorrevole
37	5T100009	Copertura del buco nero
38	4C030115	Parte superiore del forno
39	5R050494	Elemento riscaldante superiore
40	5R050484	Elemento riscaldante inferiore
41	5V050013	Ventilatore radiale
42	5V050001	Ventilatore
43	5P100300	Protezione della ventola di raffreddamento
44	4P010731	Pannello posteriore
45	5M020701	Motore del ventilatore radiale
46	5P100003	Passacavo

47	4P010741	Pannello di sistema
48	4P050500	Porta del quadro elettrico
49	4F200560	Pannello comandi frontale verniciato
50	5D010320	Scheda tattile
51	4S030195	Telaio del pannello di sistema
52	4P020215	Protezione della tenuta dell'azionamento
53	4S050100	Protezione termocoppia
54	5T010216	Termocoppia
55	4F200375	Pannello frontale superiore
60	5S010150	Pannello centrale
61	5R020123	Relè statici
62	5T010014	Termostato di sicurezza
63	5C001017	Condensatore del motore del ventilatore radiale
64	5M100114	Morsetto blu
65	5M100115	Morsetto Giallo/Verde
66	5M100113	Morsetto grigio
67	5T010331	Contattore
68	5A010115	Alimentazione elettrica
69	5M010107	Scatola ingranaggi del nastro trasportatore
70	5C010940	Controllo motore nastro trasportatore asse



Digitale pizzaoven transportband

CFRPCD40
CFRPCD50
CFRPCD65
CFRPCD80



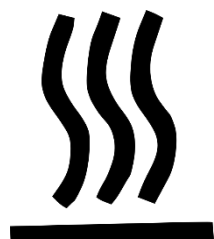
AANDACHT !



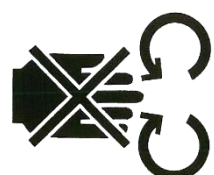
WANNEER U DE OVEN VOOR DE EERSTE KEER AANZET, LAAT U DEZE ONGEVEER 20 MINUTEN AAN LATEN OM DE STOOM EN DE OLIEDAMPEN UIT DE PAN TE LOSKOMEN



GEBRUIK DE SCHEPEL NIET DIRECT OP HET ROOSTER



HETE OPPERVLAKKEN OP DE CAPSULES, GEBRUIK HANDSCHOENEN VOOR AANPASSING



GEVAAR VOOR VERPLETTERING VAN HANDEN: LOOPBAND

INHOUDSOPGAVE

Instructies voor de installateur

ALGEMENE WAARSCHUWINGEN	5
HANTEREN EN POSITIONEREN VAN DE OVEN	5
GELAGEN	6
PLAATSING VAN DE OVEN	6
ELEKTRISCHE VERBINDINGEN	7
VEILIGHEIDSTHERMOSTAAT	8e

Gebruikershandleiding

SERIENUMMER	9
SERIENUMMER ETIKET	9
ALGEMENE INFORMATIE	9
BELANG VAN DE HANDLEIDING	9
STATUS OVEN UIT	9
GARANTIE	9
TECHNISCHE DATA	10
TECHNISCH WERKBLAD	10
Doel van gebruik	11
GEBRUIKSGRENZEN EN WAARSCHUWINGEN	11
GEBRUIK EN BEDIENING	12
STAAN BIJ	12
BEGINNEN	12
KIES EEN PROGRAMMA	14
MAAK EEN PROGRAMMA	14
EEN PROGRAMMA VERWIJDEREN	16
PROGRAMMASCHERM	17
VOORVERWARMINGSFASE	19
START EEN CYCLUS	19
TIJDSHEMA	21
NIEUWS EN WAARSCHUWINGEN	22
ALGEMENE INSTELLINGEN	22
INSTELLINGEN	23
FABRIEKSINSTELLINGEN RESETTEN	24
DE TAAL INSTELLEN	24
HACCP-REGISTREER	25
FIRMWARE UPDATE	25
USB-MENU	26
ALARM	27
INSTELLINGEN	28

PRODUCTIVITEIT	29
ONDERHOUD	30
SCHOONMAAK	30
ONDERHOUDSFREQUENTIE	30
DEMONTAGE EN MONTAGE VAN DE RIEM	31
Teken een raster	32
SLOOP	32
ALGEMENE WAARSCHUWINGEN	32

Instructies voor de installateur

ALGEMENE WAARSCHUWINGEN

De locatie waar de oven wordt geïnstalleerd, moet aan de volgende omgevingsomstandigheden voldoen:

- Het moet droog zijn, de temperatuur en de relatieve vochtigheid van de ruimte waar het geïnstalleerd moet worden, mogen de waarden aangegeven in de tabel met technische gegevens niet overschrijden;
- Voldoende verre waterbronnen;
- Aangepaste verlichting die voldoet aan de gezondheids- en veiligheidsnormen van de huidige wetgeving.
- Voldoende ventilatie met afzuigkappen of afzuigventilatoren om een goede ventilatie te garanderen gezonde en rookvrije omgeving.

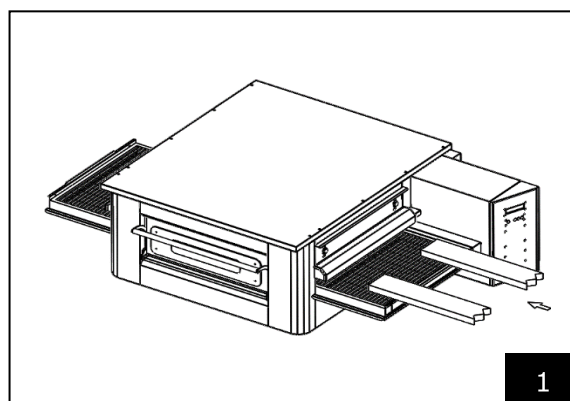


DE KACHEL MAG NIET IN DE BUURT VAN BRANDBARE MATERIALEN WORDEN GEÏNSTALLEERD (HOUT, PLASTIC, BRANDSTOFFEN, GASSEN, ENZ.). VERMIJD CONTACT VAN ONTVLAMBARE VOORWERPEN MET HETE OVENOPPERVLAKKEN. ZORG ALTIJD VOOR BRANDVEILIGHEIDSONMSTANDIGHEDEN. HOUD EEN VRIJE RUIMTE VAN TEN MINSTE 30 CM ROND DE OVEN.

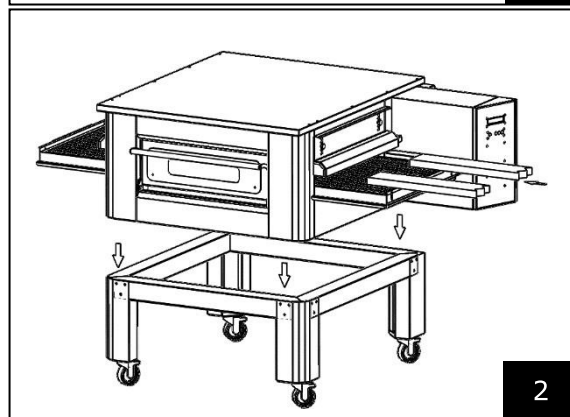
HANTEREN EN POSITIONEREN VAN DE OVEN

Verwijder de transportband (zie pagina 18).
Gebruik een vorkheftruck of palletwagen met het juiste hefvermogen.

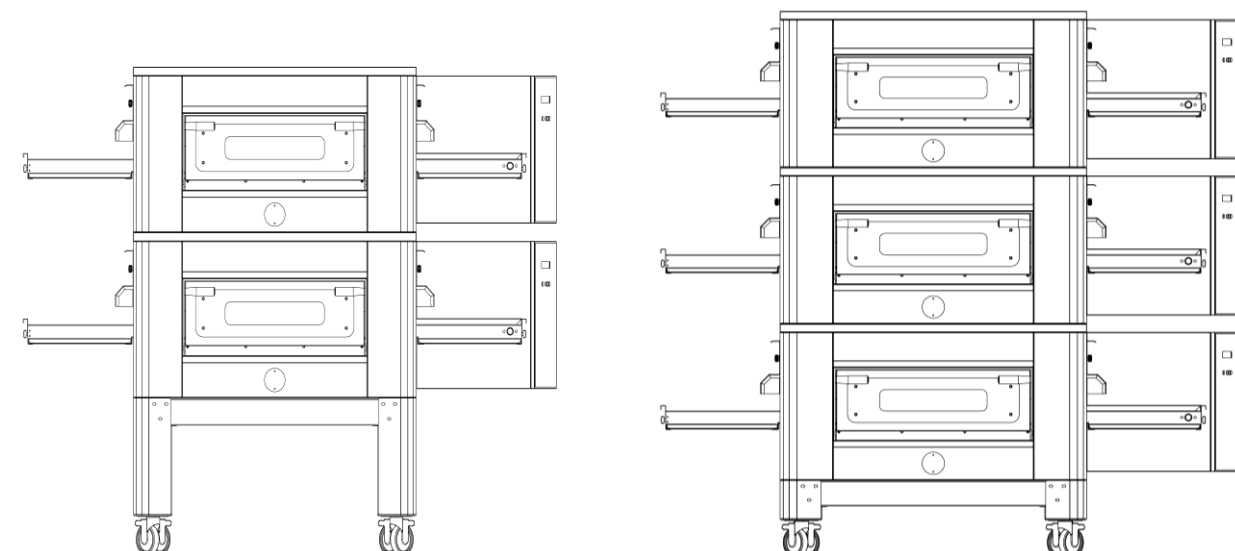
Til de capsules op en steek de vorken, bedek ze met een zacht materiaal om schade te voorkomen, door de ingang of uitgang van de tunnel in de kookkamer (fig. 1).



Plaats de oven op de hoeken van de basis (fig. 2).



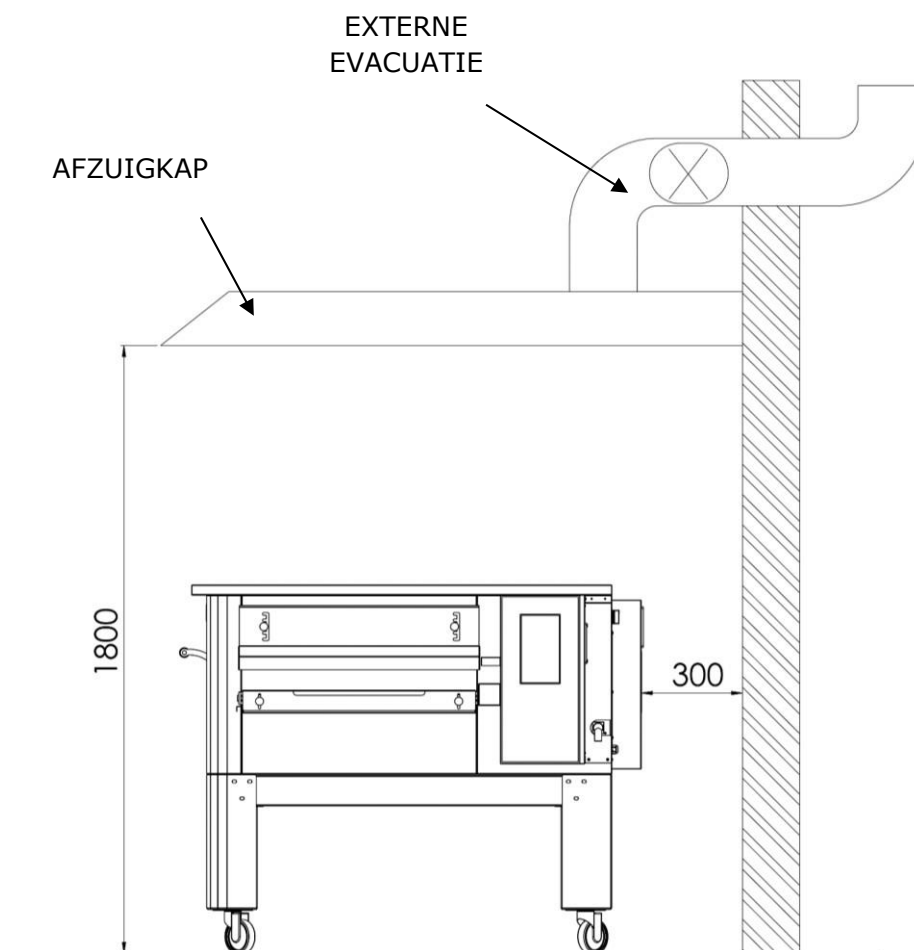
GELAGEN



MAXIMUM AANTAL STAPELBARE OVENS: 3

PLAATSING VAN DE OVEN

Het gastoestel is een toestel van het type A₂/B₂₂ waarvoor geen schoorsteenaansluiting of geen Er is een rookafvoer naar buiten.
Het is noodzakelijk om de oven onder een afzuigkap te plaatsen.



ELEKTRISCHE VERBINDINGEN

Controleer of de voedingsspanning, frequentie en het vermogen van het systeem compatibel zijn met de waarden die zijn opgegeven in de technische gegevens en op het typeplaatje aan de achterkant van de oven.

De specificaties van het stopcontact moeten compatibel zijn met de stekker die op de kabel is geïnstalleerd.



DE ELEKTRISCHE AANSLUITING VAN DE OVEN OP HET ELEKTRISCHE NET MOET VERPLICHT ZIJN EN MOET UITSLUITEND WORDEN UITGEVOERD DOOR EEN ERKENDE TECHNICUS (ELEKTRICIEN) DIE DE TECHNISCH-PROFESSIONELE EISEN HEEFT VEREIST DOOR DE VOORSCHRIFTEN DIE VAN TOEPASSING ZIJN IN HET LAND VAN GEBRUIK VAN DE OVEN EN DE VERKLARING VAN NALEVING VAN HET WERK MOET WORDEN TENTOONSTELLING.



BIJ RECHTSTREEKS AANSLUITEN OP HET NET IS HET VEREIST OM EEN APPARAAT TE VOORZIEN MET EEN OPENING TUSSEN DE CONTACTEN OM VOLLEDIGE ISOLATIE TE GARANDEREN BIJ CATEGORIE III-SPANNINGOMSTANDIGHEDEN IN OVEREENSTEMMING MET DE INSTALLATIEREGELS.

Ga als volgt te werk om de machine op het elektriciteitsnet aan te sluiten:

Sluit een standaard, gepolariseerde connector aan op het andere uiteinde van de kabel (het onderscheid tussen fase en nulleider moet duidelijk zijn).



WANNEER DE ELEKTRISCHE AANSLUITING IS VOLTOOID, MOET DE ERKENDE TECHNICUS (ELEKTRICIEN) EEN VERKLARING AFGEVEN WAARBIJ DE CONTINUÏTEMETING VAN HET VERMOGENSBESCHERMINGSCIRCUIT WORDT



HET APPARAAT MOET WORDEN AANGESLOTEN VIA EEN RCD-SCHAKELAAR MET EEN MINIMALE UITSCHAKELSTROOM VAN NIET MEER DAN 30 MA.

VEILIGHEIDSTHERMOSTAAT

De veiligheidsthermostaat bevindt zich in de ventilatiekamer, direct naast de branders. Het is gekalibreerd op 427°C en wordt handmatig gereset. Als dezelfde of een hogere temperatuur wordt gedetecteerd, wordt de hele oven uitgeschakeld en wordt het gas uitgeschakeld.

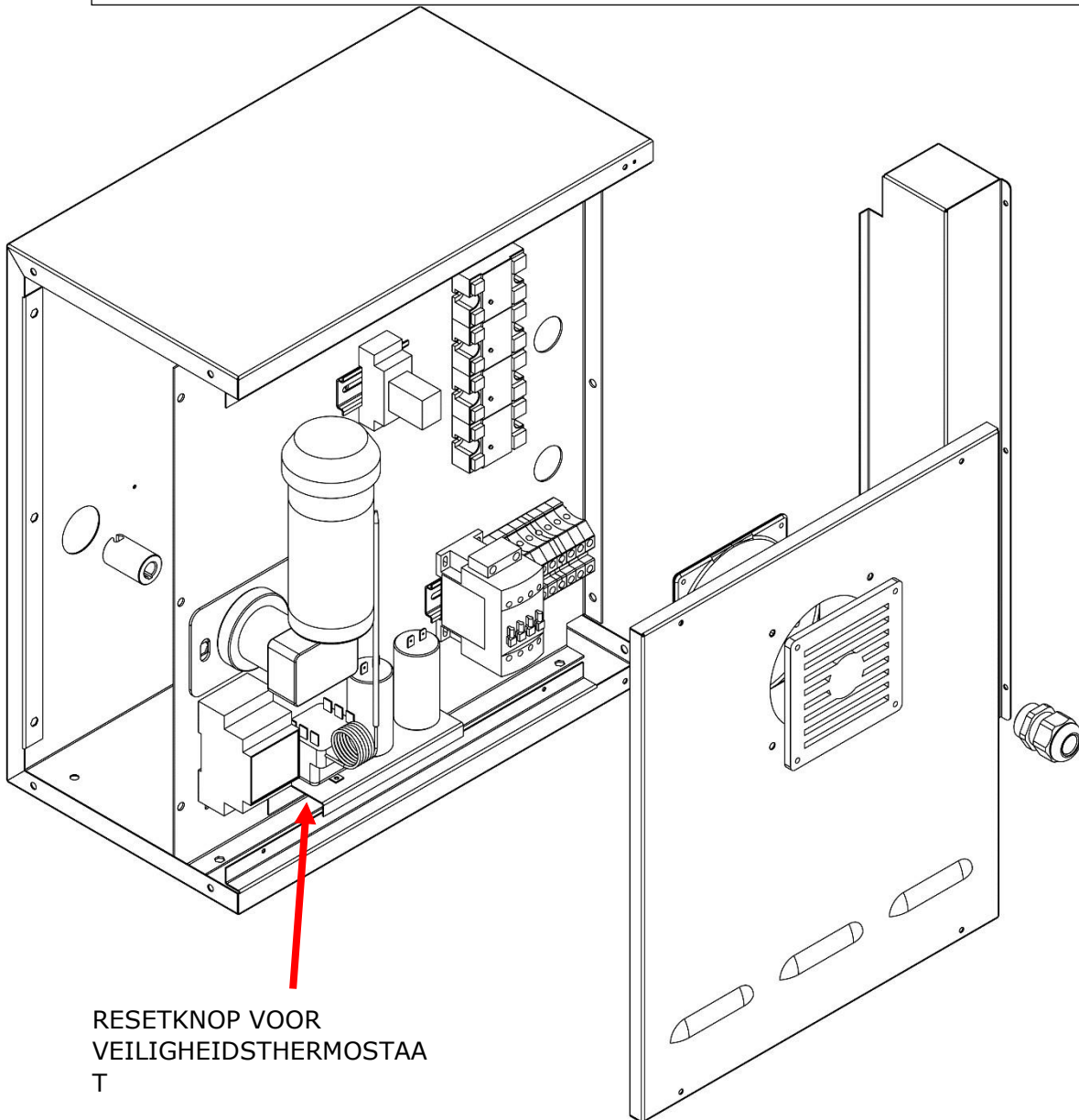
Om de oven opnieuw te starten is het noodzakelijk om tussenbeide te komen door een gekwalificeerde technicus die de reden voor deze storing zal vaststellen en deze vervolgens alleen handmatig zal resetten door het deksel van het technische compartiment (systeemdeur) te openen. Zie onderstaande afbeelding waar de veiligheidsthermostaat is gemarkeerd.

De locatie van de rode resetknop wordt aangegeven door de pijl.

Een reset is pas mogelijk als de kamertemperatuur onder de 427°C is gedaald.



Aangezien de veiligheidsthermostaat alleen inschakelt bij een ernstige storing, dient u de werking ervan zorgvuldig te controleren voordat u de oven opnieuw inschakelt en indien nodig reparaties uit te voeren.



RESETKNOP VOOR
VEILIGHEIDSTHERMOSTAA
T

SERIENUMMER

SERIENUMMER ETIKET

Het serienummer bestaat uit een grijs, gezeefdrukt zelfklevend label dat aan de achterkant van de oven is bevestigd. De volgende informatie wordt duidelijk en permanent op het typeplaatje vermeld:

Naam van de fabrikant	serienummer
Elektrisch vermogen (kW/A)	Spanning en elektrische frequentie (Volt/Hz)
Model	Bouwjaar
Etiket 'Made in Italy'	Ovengewicht

ALGEMENE INFORMATIE

BELANG VAN DE HANDLEIDING

Voordat u de betreffende oven in gebruik neemt, is het belangrijk dat u deze handleiding volledig leest en begrijpt.

Deze handleiding moet altijd beschikbaar zijn voor "geautoriseerde operators" en moet zich in de buurt van de oven bevinden, goed beschermd en bewaard.

De fabrikant wijst alle verantwoordelijkheid af voor schade aan personen, dieren en eigendommen die voortvloeit uit het niet naleven van de regels beschreven in deze handleiding.

Deze instructies maken deel uit van de oven en moeten worden bewaard totdat deze definitief wordt

"Erkende exploitanten" mogen alleen werkzaamheden aan de oven uitvoeren die binnen hun specifieke verantwoordelijkheidsgebied vallen.

STATUS OVEN UIT

Voordat u onderhouds- en/of afstelwerkzaamheden aan de oven uitvoert, is het van essentieel belang dat u de stroom- en gastoevoer onderbreekt door de stekker uit het stopcontact te halen en de gastoevoer uit te schakelen. Zorg er ook voor dat de oven volledig is uitgeschakeld en afgekoeld.

GARANTIE

De garantieperiode bedraagt twaalf maanden en begint op de datum van het aankoopbewijs dat bij aankoop is afgegeven.

Tijdens deze periode worden onderdelen, om redelijke en duidelijke redenen die te wijten zijn aan fabricagefouten, gratis en alleen in onze fabriek vervangen of gerepareerd, met uitzondering van elektrische componenten en verbruiksonderdelen.

De garantie dekt geen verzendkosten en arbeidskosten.

De garantie vervalt als wordt vastgesteld dat de schade is veroorzaakt door de volgende oorzaken: transport, onjuist of onvoldoende onderhoud, onervaren gebruiker, geknoei, reparaties door onbevoegd personeel, het niet opvolgen van de instructies in de handleiding.

Iedere verhaalsvordering op de fabrikant voor directe of indirecte tijdschade is uitgesloten.

Gedurende deze tijd zal de machine niet beschikbaar zijn vanwege:

Storing, wachten op reparatie of iets anders als gevolg van de fysieke aanwezigheid van het apparaat.



ELKE WIJZIGING EN/OF VERVANGING VAN ONDERDELEN DOOR NIET-ORIGINELE RESERVEONDERDELEN MAAKT DE GARANTIE ONGELDIG EN ONTVANGT DE FABRIKANT VAN ELKE AANSPRAKELIJKHEID. ELKE PROCEDURE MOET WORDEN UITGEVOERD DOOR EEN GESPECIALISEERDE TECHNICUS.

TECHNISCHE DATA

TECHNISCH WERKBLAD

	Meet eenheid	CFRPCD40	CFRPCD50	CFRPCD65	CFRPCD80
bedrijfstemperatuur	°C	0-350			
Buitenafmetingen zonder steun	cm	L136,5 P100,5 H 46,5	L 190,0 P121.5 H 51,5	L 219,0 P139.0 H 57,5	L237,5 P157,5 H 61,5
raster breedte	cm	40,0	50,0	65,0	80,0
Lengte van het raster	cm	105,0	160,0	185,0	200,0
Kamer lengte	cm	54,0	75,0	100,0	110,0
Stroomvoorziening	--	Driefasig/eenfasig			
Spanning	vacuüm	400/230			
frequentie	Hz	50/60			
Vloeiend	EEN (400V) EEN (230V)	11 34	21 62	25 78	35 106
Prestatie	kW	7.8	14.2	18.4	24.4
Elektrische verbinding	--	5-polige kabel zonder stekker			
Kabellengte	M	2			
Dirigent sectie	mm ²	4		6	
Grenzen aan de werkt temperatuur	°C	0-40			
Maximale omgevingsvochtigheid	--	95% niet-condenserend			

Doel van gebruik

De oven is ontworpen en vervaardigd voor commercieel en commercieel gebruik en is als volgt:



BEOOGD GEBRUIK: BEREIDEN VAN PIZZA, BROOD, FOUGASSEN, GEGRATINEERDE GOURMET PRODUCTEN EN OPWARMEN VAN VOEDSEL OP EEN BORDKOK.



DE OVEN MOET ALLEEN WORDEN GEBRUIKT DOOR EEN AUTHENTIEKE OPERATOR



DIT APPARAAT IS NIET BEDOELD VOOR GEBRUIK DOOR PERSONEN (INCLUSIEF KINDEREN) WIE DE FYSIEKE, ZINTUIGELIJKE OF GEESTELIJKE VERMOGENS BEPERKT ZIJN OF DIE GEEN ERVARING OF KENNIS HEBBEN, TENZIJ ZIJ HULP OF INSTRUCTIES HEBBEN VOOR HET GEBRUIK VAN HET APPARAAT, ZIE PERSOON DIE VERANTWOORDELIJK IS VOOR DE VEILIGHEID.



KINDEREN MOETEN ONDER TOEZICHT ZIJN OM TE VOORKOMEN DAT ZE ermee SPELENHET APPARAAT.

GEBRUIKSGRENZEN EN WAARSCHUWINGEN

De oven in kwestie is uitsluitend ontwikkeld en vervaardigd voor het beoogde gebruik zoals beschreven in de vorige paragraaf. Daarom is elke andere vorm van gebruik en bediening absoluut verboden om de veiligheid van bevoegde operators en de efficiëntie van de oven in kwestie te allen tijde te garanderen.



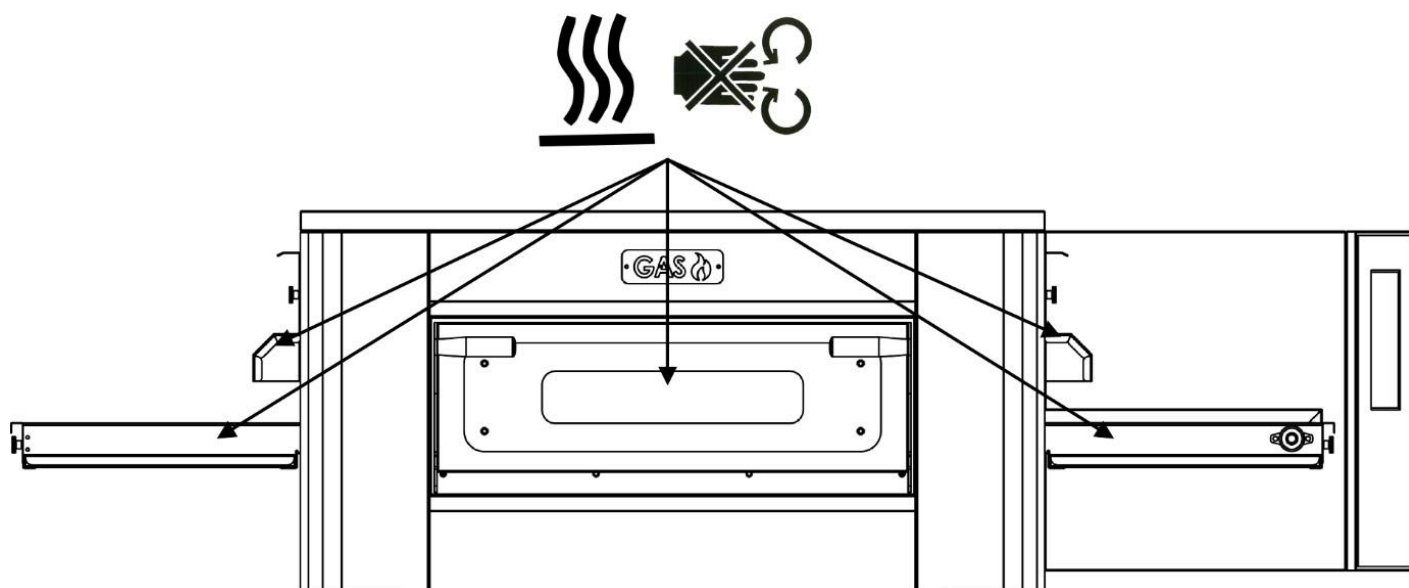
Het is verboden de apparaten die zich daarin bevinden te verstoren en te manipulerenHET APPARAAT.



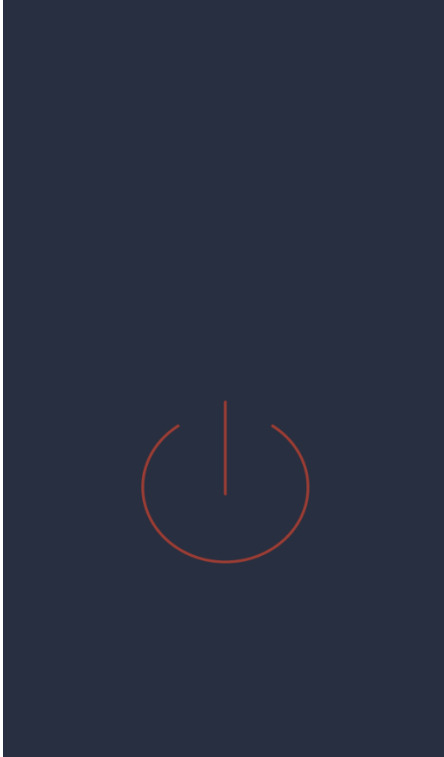
WAARSCHUWINGEN: VOORZICHTIG BIJ HET OPENEN VAN DE DEUR: GEVAAR VOOR BRANDWONDEN ENHANDMATIG VERSNIJPEN



WAARSCHUWINGEN: RAAK HET BAN NIET AAN WANNEER DE OVEN IN BEDRIJF IS, ER IS RISICO OP BRANDWONDEN EN VERPLETTERDE HANDEN



GEBRUIK EN BEDIENING



STAAN BIJ

STANDBY-scherm

In deze toestand neemt de helderheid van het scherm na vijf minuten inactiviteit met 50% af en wordt het scherm na nog eens vijf minuten uitgeschakeld. Als het scherm is uitgeschakeld, wordt het bij de eerste druk weer ingeschakeld.

Wanneer het scherm is ingeschakeld, wordt met één druk op de knop (binnen de cirkel) de kaart ingeschakeld en de AAN-modus geactiveerd.



BEGINNEN

MODE AAN-scherm

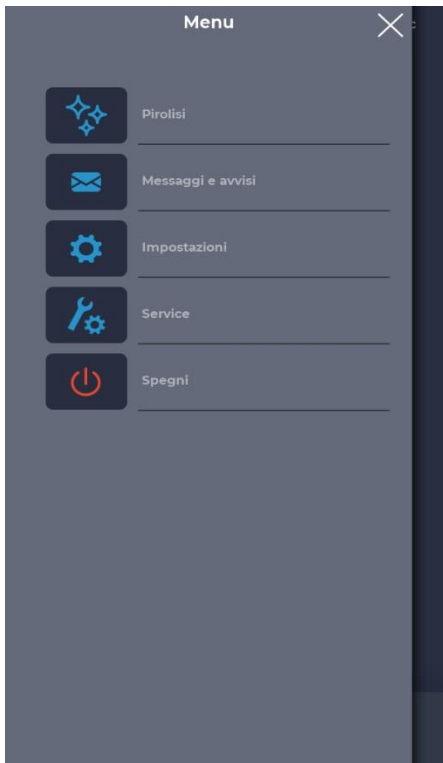
In de meldingsbalk bovenaan het scherm worden statuspictogrammen van links naar rechts weergegeven MENU, alarmsignaal, tijd, Wi-Fi-pictogram en huidige kamertemperatuur.

Net daaronder staan drie pictogrammen: met het pictogram met het PLUS-symbool kunt u een nieuw recept definiëren, met het pictogram met het SCHEMA kunt u toekomstig koken programmeren om de oven voor te verwarmen vóór gebruik en ten slotte kunt u met het programmapictogram ONDERHOUD de oven op een constante temperatuur, zelfs als er geen actief programma is.

De pictogrammen van de door de gebruiker gedefinieerde FAVORITE-programma's kunnen vervolgens worden verslept om de andere programma's weer te geven die mogelijk aanwezig zijn.

Verderop staan grotere pictogrammen voor de RECEPTENBOEK-categorieën.

Onderaan bevindt zich een balk voor het handmatige QUICK START-programma.



MENU-scherm

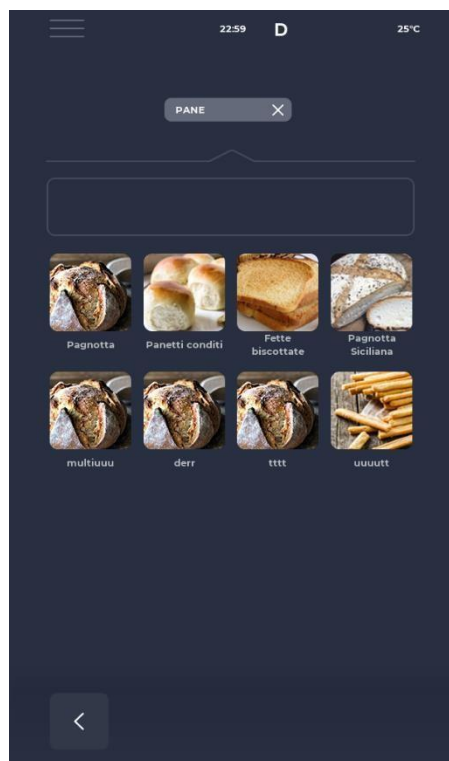
Door het MENU-pictogram op de startpagina te selecteren, krijgt u toegang tot een lijst met globale en contextuele parameters die u kunt beïnvloeden. Beschrijvingen van deze parameters vindt u in de relevante secties hieronder.



Pop-upscherm ALARMSIGNAAL

Bij een alarm wordt in de bovenste balk het symbool "!" weergegeven, vergezeld van een waarschuwing die het alarm specifiek beschrijft. Als u de pop-up sluit, zal deze na een tijdje opnieuw verschijnen, tenzij de kritiekheid wordt overwonnen. U kunt het alarmgeluid dempen via het luidsprekerpictogram.

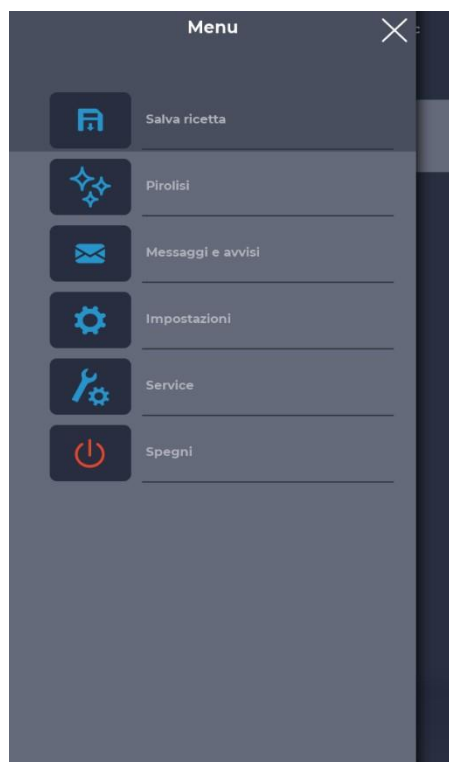
KIES EEN PROGRAMMA



PROGRAMMASELECTIE-scherm

Het is mogelijk om een kookprogramma te vinden en te selecteren met behulp van de favoriete programmapictogrammen of receptenboekcategorieën, of ernaar te zoeken met behulp van de bijbehorende balk.

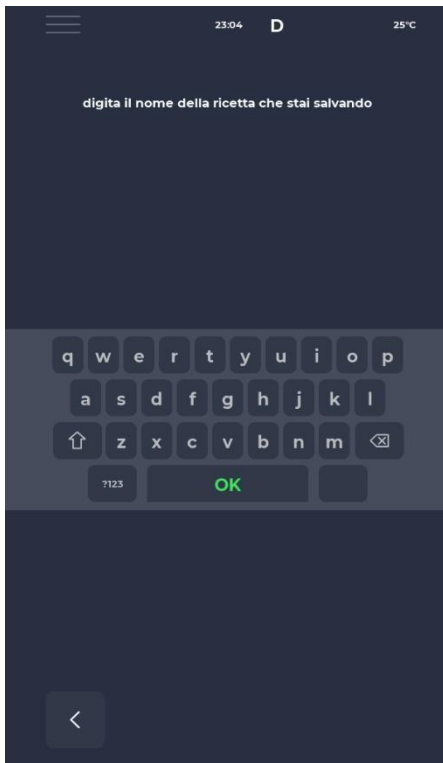
MAAK EEN PROGRAMMA



PROGRAMMA OPNAME-scherm

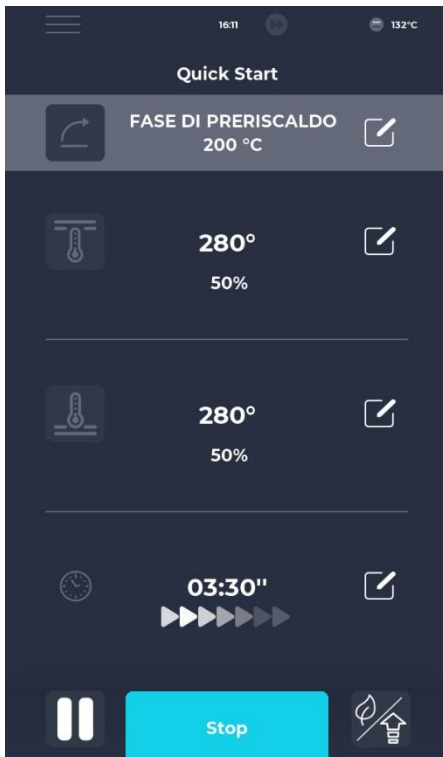
Om een nieuw programma aan te maken, gaat u als volgt te werk:

- Selecteer een programma in het receptenboek, wijzig de parameters ervan en sla het op door verder te gaan in het MENU via het RECEPT OPSLAAN-pictogram onder de contextuele functies;
- U kunt een geheel nieuwe aanmaken via het PLUS-pictogram op het startscherm.



NIEUW PROGRAMMANAAM-scherm

Nadat u het programma hebt opgeslagen, moet u het recept een naam geven met behulp van het toetsenbord.



QUICK START-scherm

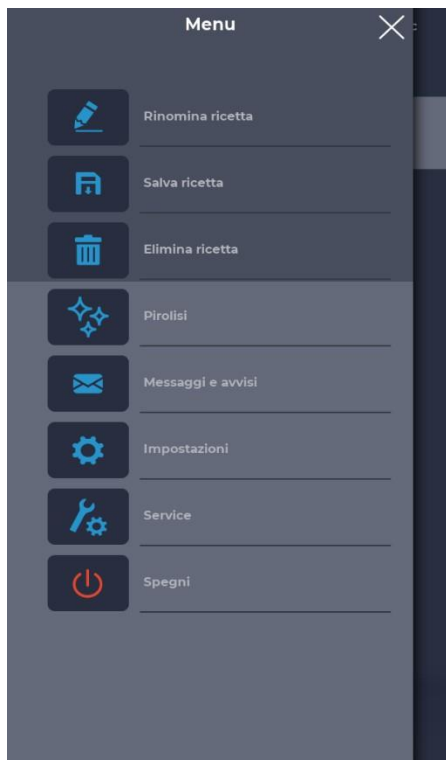
U kunt snel een algemeen programma starten via het QUICK START-pictogram onderaan de startpagina.

Door op het pictogram rechtsonder te klikken, kunt u snel de ECO-modus (bladpictogram) selecteren waarbij de weerstanden op 50% werken of de BOOST-modus (pijlpictogram) waarbij de weerstanden op 50% werken. 100% of annuleer de bovenstaande modi door nogmaals op het pictogram te klikken. Als u op het thermometerpictogram klikt, verandert het vermogenspercentage van de weerstand, terwijl klikken op het bewerkingpictogram of de graadwaarde de weerstandstemperatuur verandert.

Met het kloksymbool kunt u de bereidingstijd of de snelheid waarmee de band voortbeweegt wijzigen.

De kooktijd is de tijd die een punt nodig heeft om door de kamer te gaan.

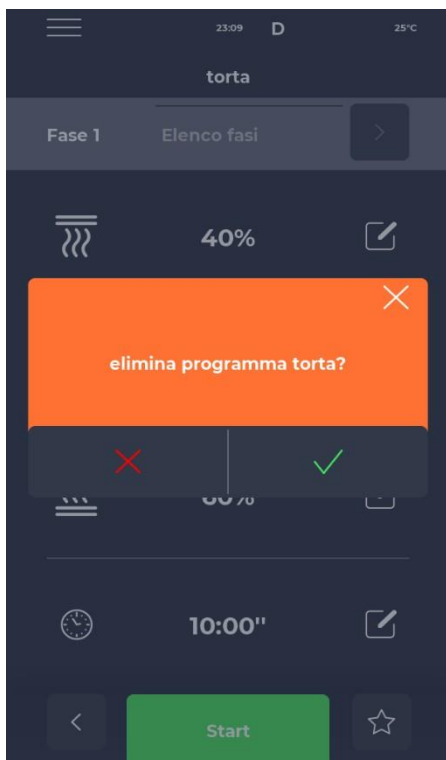
EEN PROGRAMMA VERWIJDEREN



WIS EEN PROGRAMMA-scherm

Om een programma te verwijderen, nadat u het hebt geselecteerd, moet u het MENU openen en de contextfuncties openen, in het bijzonder het pictogram RECEPT VERWIJDEREN.

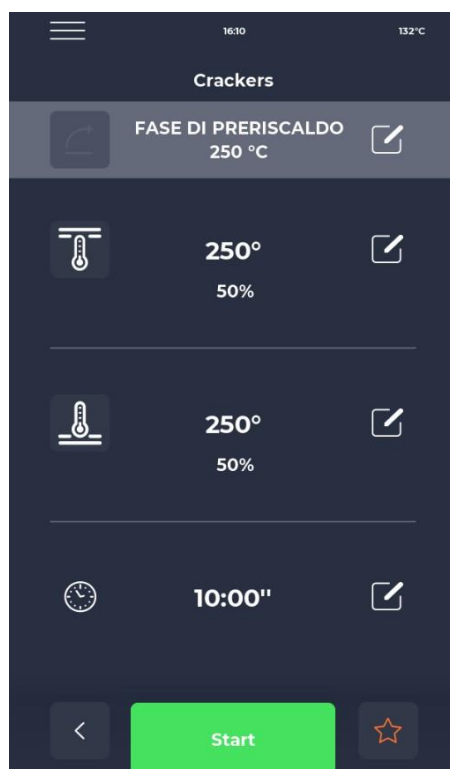
Programma's die vooraf door de fabrikant zijn gedefinieerd, kunnen niet worden verwijderd; een bericht waarschuwt als het programma niet kan worden verwijderd.



BEVESTIGINGSscherm VERWIJDEREN

Bevestiging is altijd vereist voordat u een programma verwijdert.

PROGRAMMASCHERM

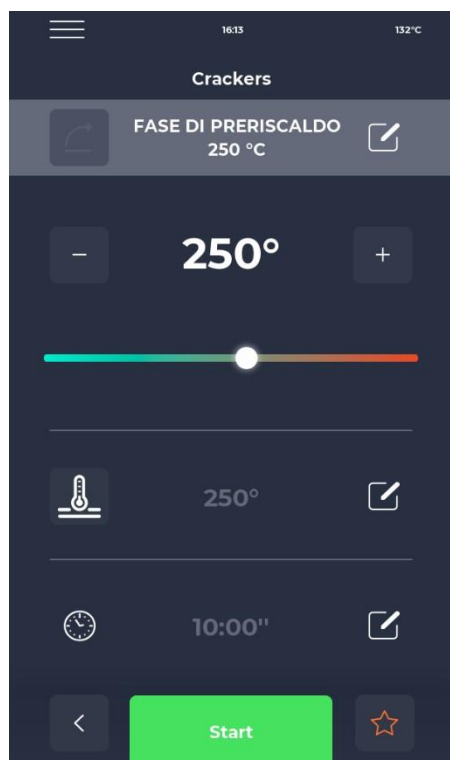


PROGRAMMA START-scherm

Na selectie Nadat u het gewenste programma of een nieuw recept heeft aangemaakt, verschijnt er een scherm waar u het recept kunt starten of de parameters ervan kunt wijzigen.

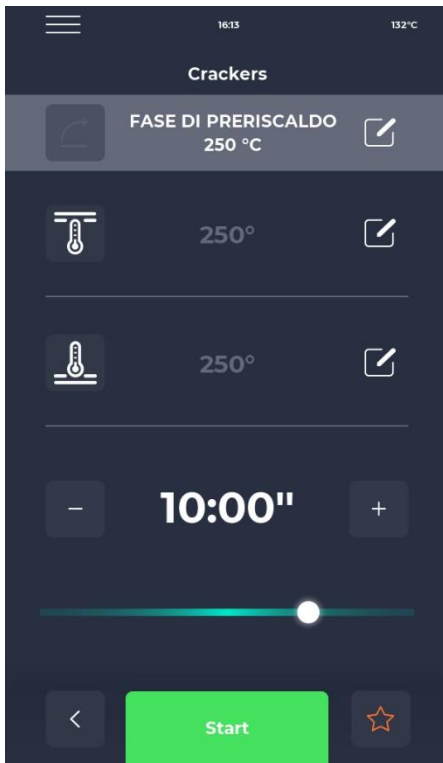
De naam van de huidige fase wordt bovenaan het scherm weergegeven. Als u op het thermometerpictogram klikt, kunt u het vermogen als percentage van de weerstand wijzigen, terwijl u door op het wijzigpictogram te klikken de temperatuur kunt wijzigen.

In het laatste gedeelte kunt u de kooktijd wijzigen.



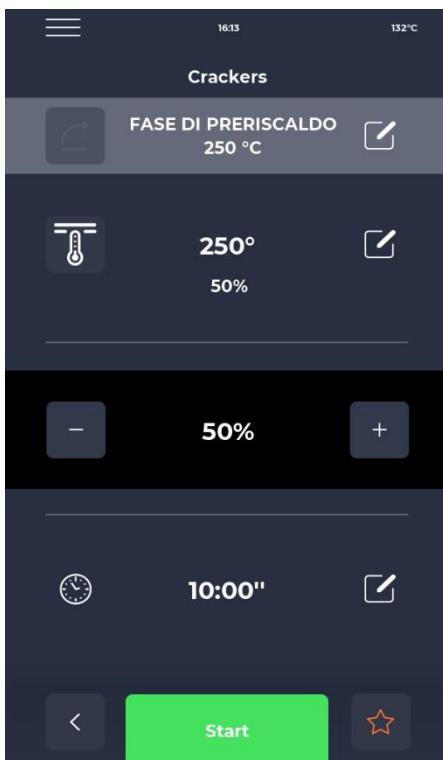
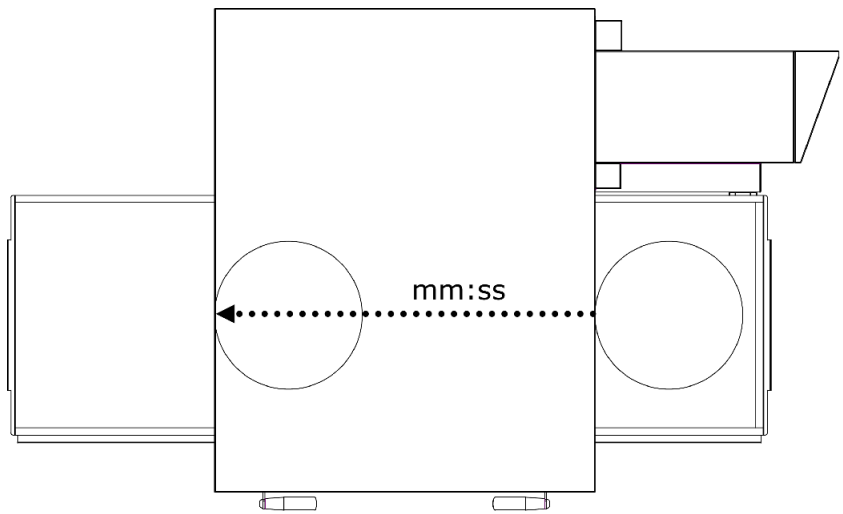
Scherm TEMPERATUURVARIATIE

Voor elke weerstand kunt u de temperatuur wijzigen door op het THERMOMETER-pictogram in het overeenkomstige gebied en vervolgens op de overeenkomstige cursor te klikken, of door de waarde in te stellen met behulp van de PLUS/MINUS-symbolen.



Scherm DUUR BEWERKEN

Als u de duur wijzigt, verandert de snelheid van de band, zodat het product even lang in de verwarmde zone van de oven blijft.



VERMOGENSWIJZIGING %-scherm

Binnen het programma is het mogelijk om de prestaties van de weerstanden te wijzigen.

VOORVERWARMINGSFASE

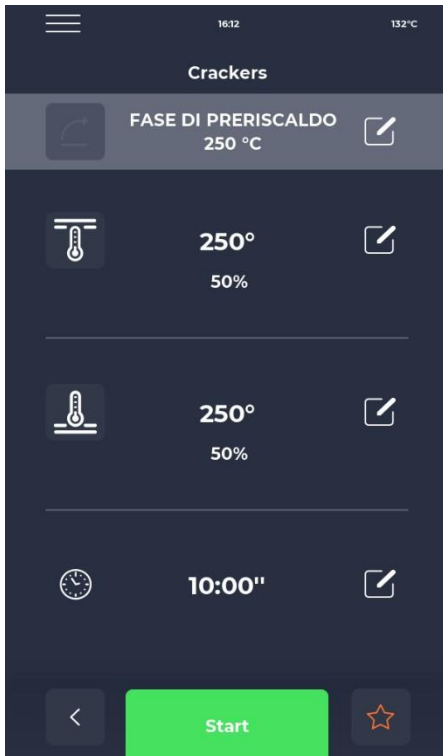


VOORVERWARMINGSFASE-scherm

De instelling VOORVERWARMEN gebeurt via parameter P441. Indien ingeschakeld, wordt de instelling in elk programma geïmplementeerd.

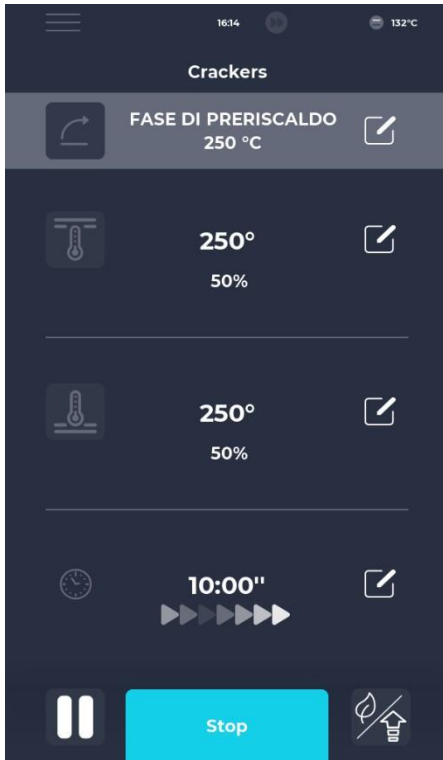
Het kan echter worden gedeactiveerd en maakt het ook mogelijk om de temperatuur te wijzigen.

START EEN CYCLUS



CYCLUS START-scherm

Zodra het gewenste programma is geselecteerd, selecteert u eenvoudig het groene START-pictogram om het te starten.



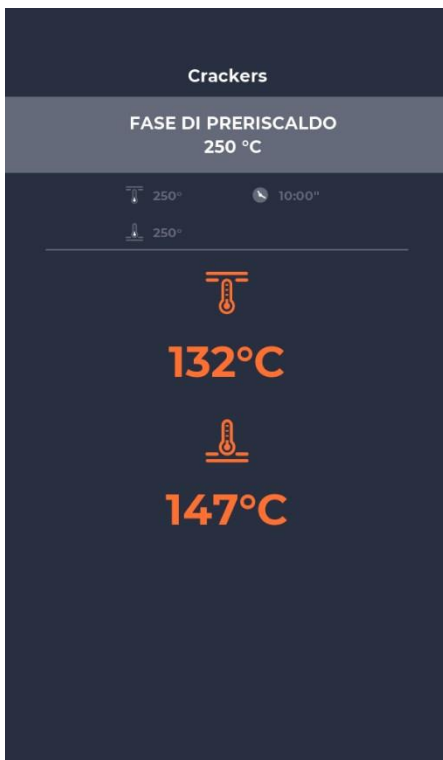
CYCLUS GESTART-scherm

Zodra het programma is gestart, verandert de START-knop in STOP en wordt hij blauw om de start van de cyclus aan te geven.

Door op het icoon rechtsonder te klikken kun je snel de ECO-modus selecteren (bladicoon) waarbij de weerstanden op 25 staan.

%, BOOST-modus (pijlsymbool), waarbij de weerstanden werken naar 100% of annuleer de bovenstaande modi door nogmaals op het pictogram te klikken.

Onder de timer verschijnt een reeks geanimeerde pijlen, die de bewegende band aangeven.



Progressief scherm CYCLUS BEGONNEN

Ongeveer tien seconden nadat de cyclus start, wordt de huidige kamertemperatuur weergegeven op het scherm onder het THERMOMETER-pictogram. Omdat het een cyclus is met een oneindige tijd en de bereiding van het product wordt bepaald door het tijdstip waarop het de kookkamer verlaat, wordt de tijd niet weergegeven.

Als de oven nog aan het voorverwarmen is, wordt er een balk weergegeven die het verloop van de gewenste temperatuur aangeeft.

De temperatuurwaarde is oranje gekleurd als de betreffende verwarmingselementen aan het verwarmen zijn en wit als de oven de geselecteerde temperatuur heeft bereikt.



CYCLUS ONDERBREKING-scherm

Elke cyclus kan worden onderbroken door de blauwe STOP-knop te selecteren. Als de onderbreking niet wordt bevestigd, verdwijnt het bijbehorende pop-upvenster na ongeveer tien seconden.

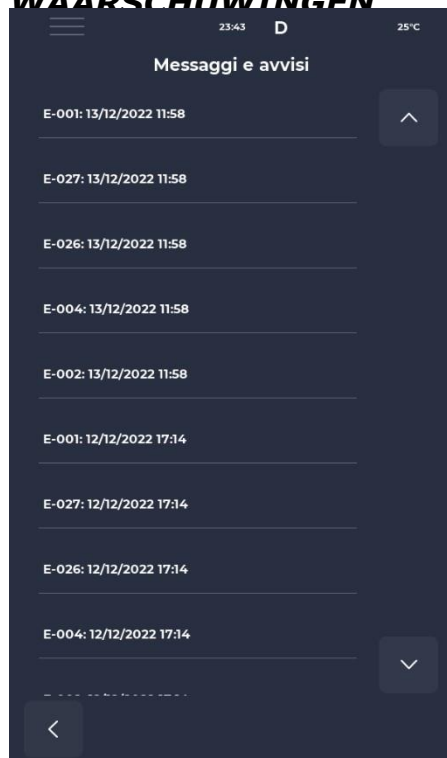
TIJDSHEMA



SCHEDULER-scherm

Op het scherm PLANNER kunt u alle kookprogramma's voor elke dag bekijken. Door op het bewerkingssicoontje naast de verschillende dagen te klikken, kunt u de programmalijsjt voor de geselecteerde dag wijzigen.

NIEUWS EN WAARSCHUWINGEN



Scherm Berichten en waarschuwingen

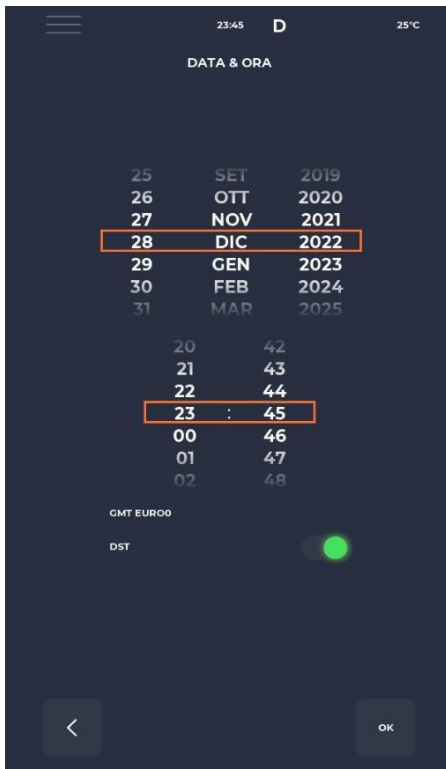
Dit gedeelte bevat een lijst met de berichten- en waarschuwingsgeschiedenis van het apparaat.

ALGEMENE INSTELLINGEN



ALGEMENE INSTELLINGEN-scherm

De parameters zijn een lijst met handelingen waarin een specifieke interventie kan worden uitgevoerd.



DATUM EN TIJD bewerkingsscherm

Met deze functie kunt u de datum en tijd van het apparaat instellen. Het is mogelijk om de tijdzone in te stellen en de automatische omschakeling naar zomer- of wintertijd te activeren of deactiveren, afhankelijk van de geselecteerde tijdzone.

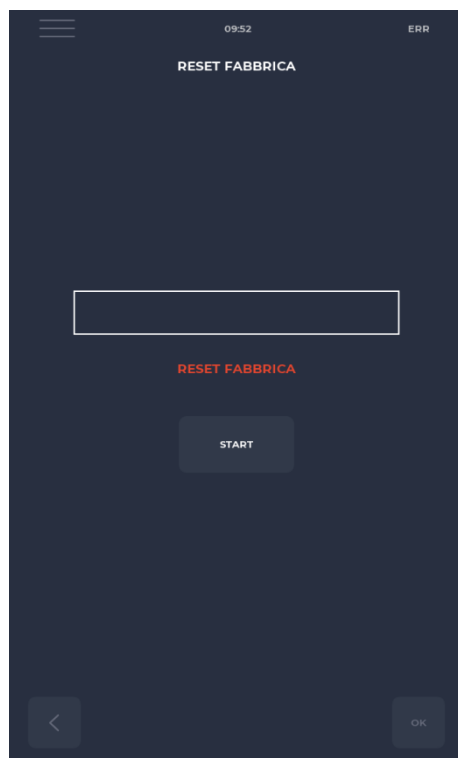
INSTELLINGEN



Venster Instellingen

Hier vindt u alle instellingen die vanuit het gebruikersprofiel kunnen worden gewijzigd.

FABRIEKSINSTELLINGEN RESETTEN



Fabrieksresetscherm

Met deze functie kunt u het systeem terugzetten naar de fabrieksinstellingen.

Afhankelijk van het wachtwoordniveau zijn de volgende acties toegestaan:

- Gebruikersniveau: wist het HACCP-register en de gebruikersrecepten en zet de recepten van de fabrikant terug naar hun oorspronkelijke staat.

DE TAAL INSTELLEN



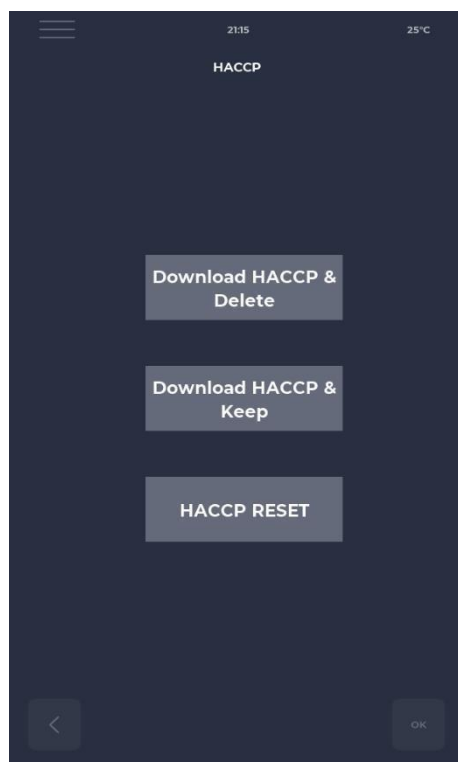
Scherm voor taalinstellingen

Met deze functie kunt u de interfacetaal wijzigen en nieuwe talen importeren.

Om een nieuwe taal toe te voegen, drukt u eenvoudig op de knop "+" middenonder om naar het importscherm te gaan.

Het wordt altijd aanbevolen om het apparaat daarna opnieuw op te starten om de wijzigingen door te voeren.

HACCP-REGISTREER

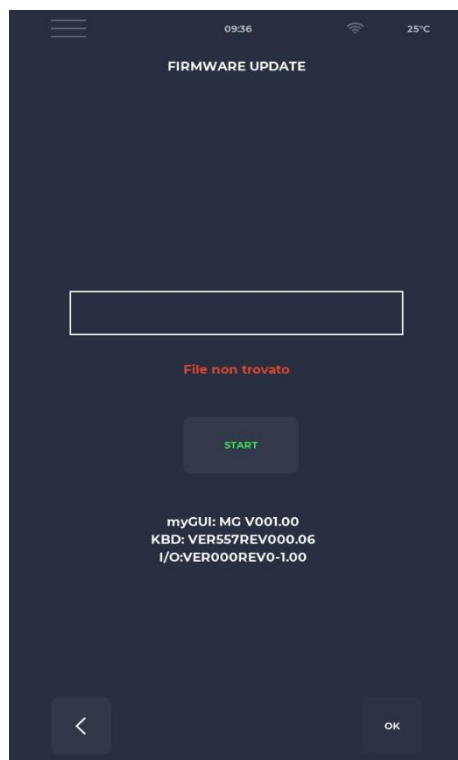


HACCP-scherm

Hiermee kunt u het HACCP-register in drie modi naar een USB-stick exporteren:

- Download en bewaar, exporteer en bewaar de opnames op de kaart.
- Downloaden en verwijderen, exporteert en verwijdert kaartregistratie.
- Reset, schoonmaak van het gehele HACCP-gebied.

FIRMWARE UPDATE



SOFTWARE-UPDATE-scherm

Hiermee kunt u de kaartsoftware bijwerken.

Door het insteken van de sleutel met het voor de update benodigde bestand wordt de START-knop geactiveerd.

Door op deze knop te drukken verandert de balk geleidelijk van kleur, wat aangeeft dat de update wordt geladen.

Zodra het laden is voltooid, drukt u eenvoudig op de validatieknop om de kaart te resetten en de update te installeren.

Naast de update wordt ook de huidige firmwareversie weergegeven.

USB-MENU



USB MENU-scherm

Het USB-MENU biedt onder meer de functies "IMPORT-recepten" en "EXPORT" waarmee u opgeslagen recepten kunt overbrengen.

LANGUAGE IMPORTEREN stelt u in staat een extra taal uit een bestand te importeren.

Met FABRIEKSRECEPTEN IMPORTEREN kunt u recepten importeren die niet kunnen worden verwijderd met toestemming van de gebruiker.

IMPORT ICON importeert afbeeldingen die kunnen worden gebruikt voor receptcategorieën en de recepten zelf.

SLIDESHOW importeert afbeeldingen die als schermbeveiliging kunnen worden gebruikt.

ALARM

KRITISCH ALARM

Deze alarmen voorkomen aanpassingen aan de oven totdat ze worden gereset. Wanneer de kookfunctie in de START-status staat, wordt deze automatisch gedeactiveerd in de STOP-status.

Gecodeerd	Beschrijving	Resetten naar standaard	Ovenreacties
E-0	CONFIGURATIEFOUT. Sommige Enkele seconden na het opstarten wordt het alarm weergegeven, met vermelding van de firmwareversies en instellingen van de I/O-kaart.	Handmatig	Bij een fatale fout is geen actie mogelijk
E-1	VERBINDING TUSSEN TOETSENBORD EN KAART Gebrek aan communicatie tussen scherm en voedingsbord	Automatisch wanneer de communicatie tussen het basisstation en het toetsenbord is hersteld.	Tijdens het koken schakelt hij over naar de STOP-modus, anders is er geen actie mogelijk
E-2	VEILIGHEIDSTHERMOSTAAT. Geen spanning op AT-ingangsklem 55	Automatisch wanneer spanning wordt gedetecteerd aan de ingang, het alarm wordt gereset.	Bij een kookproces schakelt het apparaat over naar de STOP-modus, anders wordt de toegang geblokkeerd Bediening is mogelijk.
G-27 G-5	LADE LADE TEMPERATUUR. Oververhitting (groter dan P122) van de NTC-sensoren van het toetsenbord en/of de voedingskaart.	Wanneer er spanning wordt gedetecteerd op de ingang, wordt het alarm automatisch gereset.	Tijdens het koken gaat het in de STOP-modus, anders is toegang tot de service mogelijk.
G-4 3 G-48 4 G-37 18	Dak-/vloer-/bovensensor defect. Dit alarm verschijnt wanneer de sonde - kortgesloten - onderbroken - Buiten meetbereik	Dit alarm wordt automatisch gereset, wat betekent dat wanneer de oorzaak van de fout is weggenomen, de oven automatisch wordt gereset.	Tijdens het koken schakelt de oven over naar de STOP-modus
	HERSTART NA EEN STROOMSTORING Dit alarm verschijnt bij het opnieuw opstarten na een stroomstoring tijdens het koken. De receptgegevens worden opgehaald en de oven hervat automatisch het koken, vanaf de laatste stap van het huidige recept vóór de stroomstoring.		
	STROOMUITVALTIJD TE LANG Als de verstreken tijd tijdens een stroomstoring (van stroomuitval tot stroomherstel) parameter P207 (uitgedrukt in minuten) overschrijdt, Bij dit alarm zal de oven opnieuw opstarten en in de stand-bymodus gaan.		

NIET-VERGRENDELEND ALARM

Dit zijn alarmen die verschijnen maar het kookproces niet onderbreken.

E19	Stationaire band. Alleen mogelijk als P294 = 0	Automatisch reset-alarm, verdwijnt wanneer De band komt weer in beweging.	Als de strip tijdens het kookproces langer dan P298 blijft zitten
-----	--	---	---

INSTELLINGEN

Geco deerd	Beschrijving	Eh	Wachtwoordniveau	DEF	MIN IMU M	MAX
5e plaats	Activering van het geluidssignaal met een druk op de knop		GEEN PSWD	0	0	1
Rang 6	Volume pieptoon plint		GEEN PSWD	100	0	100
Plaats 10	Vereenvoudigde weergavetijd op het kookscherm		GEEN PSWD	10	0	120
P144	De referentietijdzone instellen		GEEN PSWD	2	0	37
P145	Zomertijd (DST) inschakelen		GEEN PSWD	1	0	1
P250	Temperatuurverschil voor HACCP-druk	°C	GEEN PSWD	5	0	20
P251	Statistieken over de overdrachtstijd naar de cloud	H	GEEN PSWD	24	0	1000
P265	Deltavorverwarmen in procenten	%	GEEN PSWD	20	0	100
P266	Deltavorverwarmen in graden	°C	GEEN PSWD	20	0	100
P290	Bandbeheer		GEEN PSWD	0	0	1
P401	Percentage vermindering van de weerstand in Eco-modus	%	GEEN PSWD	50	0	100
P411	Standaard onderhoudsinstelpunt kamer/kluis		GEEN PSWD	2500	300	4300
P412	Standaard aanpassing van het sprongweerstandsvermogen tijdens de aanhoudfase	%	GEEN PSWD	50	0	100
P413	Standaard vloerinstelpunt in de onderhoudsfase	°C	GEEN PSWD	2500	300	4300
P414	Standaardaanpassing van de grondweerstandsprestaties tijdens de onderhoudsfase	%	GEEN PSWD	50	0	100
P441	Activering van voorverwarmen		GEEN PSWD	0	0	1

PRODUCTIVITEIT

Het aantal pizza's per uur wordt afhankelijk van het ovenmodel berekend aan de hand van de tabel:

	CFRPCD40	CFRPCD50	CFRPCD65	CFRPCD80
AANTAL PIZZA Ø25 IN DE KAMER	2.5	5	8e	12
AANTAL PIZZA Ø32 IN DE KAMER	1.5	2.5	6	7
AANTAL PIZZA Ø40 IN DE KAMER	1.33	1,67	3	5
AANTAL PIZZA Ø45 IN DE KAMER	0	1.5	2.33	3.33
KOOKTIJD (sec.)	210	210	210	210
KAMER GAAT IN ÉÉN UUR	17	17	17	17
AANTAL PIZZAS Ø25/UUR	43	86	137	206
AANTAL PIZZAS Ø32/UUR	26	43	103	120
AANTAL PIZZAS Ø40/UUR	23	29	51	86
AANTAL PIZZAS Ø45/UUR	0	26	40	57

Opmerking:

De pizzahoeveelheden worden berekend op basis van een baktijd van 3,5 uur, een temperatuur van 320 °C en een directe bereiding, niet voor diepvriesproducten.

ONDERHOUD



**VOORDAT U ONDERHOUD UITVOERT
HAAL DE OVENSTEKKER UIT HET STOPCONTACT.**

SCHOONMAAK

Er moet schoongemaakt worden aan het einde van elk gebruik om te voldoen aan de hygiënevoorschriften en om de functionaliteit van de oven te beschermen.

schoonmaakvanuit de kamer:

Schakel de oven uit door de schakelaar op het elektrische paneel om te zetten.

Verwijder de transportbandafdichtingsbescherming. Verwijder de strip van de haak door deze omhoog te trekken.

Schuif de betreffende afdichting richting het bedieningspaneel en maak deze los van de aandrijfjas van de transportband.

Breng de inlaat- en uitlaatpoortcapsules omhoog naar de volledig open positie. Breng de transportband aan beide zijden omhoog en trek deze naar de bedieningszijde.

Open de zijdeur en verwijder, draag handschoenen, de diffusers die met schroeven zijn vastgezet.

Reinig metalen oppervlakken met een spons gedrenkt in water en een niet-schurende en/of bijtende reiniger, spoel vervolgens de oppervlakken af met een spons gedrenkt in schoon water.

Reiniging van de buitenkant van de oven (roestvrijstalen oppervlakken, kijkvenster en bedieningspaneel).commando):

Dit proces moet worden uitgevoerd met een koude oven.



HET WORDT AANBEVOLEN VOOR DE RESPONSIEVE OPERATOR OM HET DRAGEN VAN HANDSCHOENEN EN GESCHIKTE KLEDING TE VERMIJDEN OM BRANDWONDEN TE VOORKOMEN.

VOOR HET REINIGEN IS HET VERBODEN WATERSTRALEN, SCHUURPOEDER, BIJTENDE STOFFEN OF ANDERE ELEMENTEN TE GEBRUIKEN DIE DE ONDERDELEN KUNNEN BESCHADIGEN EN DE VEILIGHEID IN HET ALGEMEEN AANVRAGEN. EN HYGIËNE IN

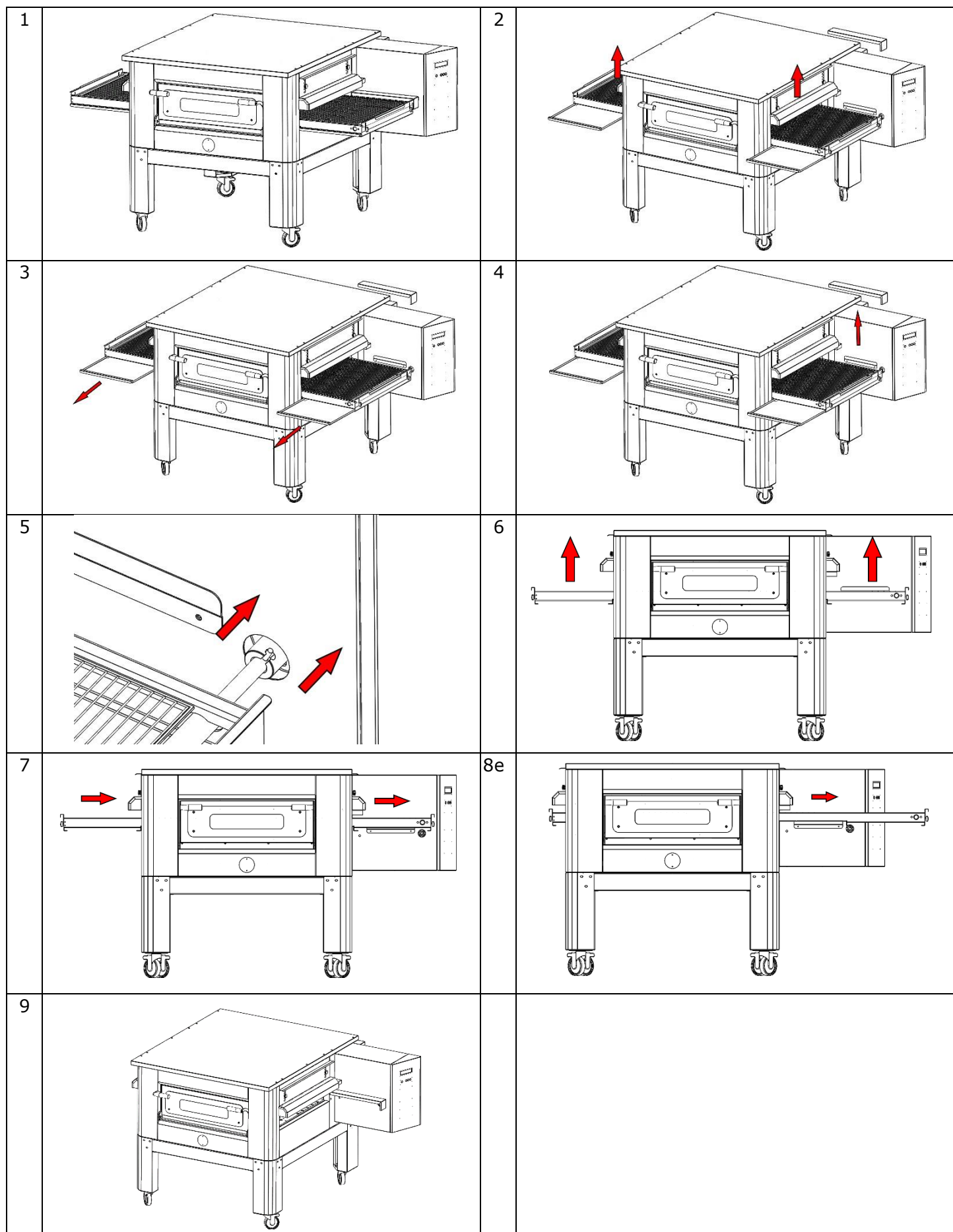
ONDERHOUDSFREQUENTIE

Voor buitengewone onderhouds-, reparatie- en/of vervangingswerkzaamheden kunt u uitsluitend contact opnemen met de geautoriseerde dealer bij wie u het apparaat heeft gekocht en/of met een goedgekeurde technicus die over de technische en professionele kwalificaties van de toepasselijke regelgeving beschikt.

Onderhoud, controles en inspecties	frequentie
Mechanische veiligheidsvoorzieningen Controleer de staat en de aanwezigheid van vervorming, losheid of verwijderde onderdelen.	Maandelijks
controle Controleer de mechanische onderdelen op eventuele breuken of vervormingen en het vastzitten van de schroeven. Controleer de leesbaarheid en staat van stickers en symbolen en herstel deze indien nodig.	Jaarlijks
Structurele onderdelen Controle van de sterkte van de hoofdschroeven (schroeven, bevestigingssystemen, enz.)	Jaarlijks
veiligheidsinstructies Controleer de leesbaarheid en staat van de veiligheidsinstructies (stickers).	Jaarlijks
Schakelbord Controleer de componenten die in de schakelkast zijn geïnstalleerd. Controleer de bedrading tussen de schakelkast en machineonderdelen.	Jaarlijks
Aansluitkabel en stekker Controleer de aansluitkabels en stekkers en vervang deze indien nodig.	Jaarlijks
Algemene revisie van de machine Controleer alle componenten, elektrische onderdelen, corrosie, leidingen,...	Al de10Jaren

DEMONTAGE EN MONTAGE VAN DE RIEM

Instructies voor het verwijderen van de tape. Om het weer in elkaar te zetten, gaat u in omgekeerde volgorde te werk.

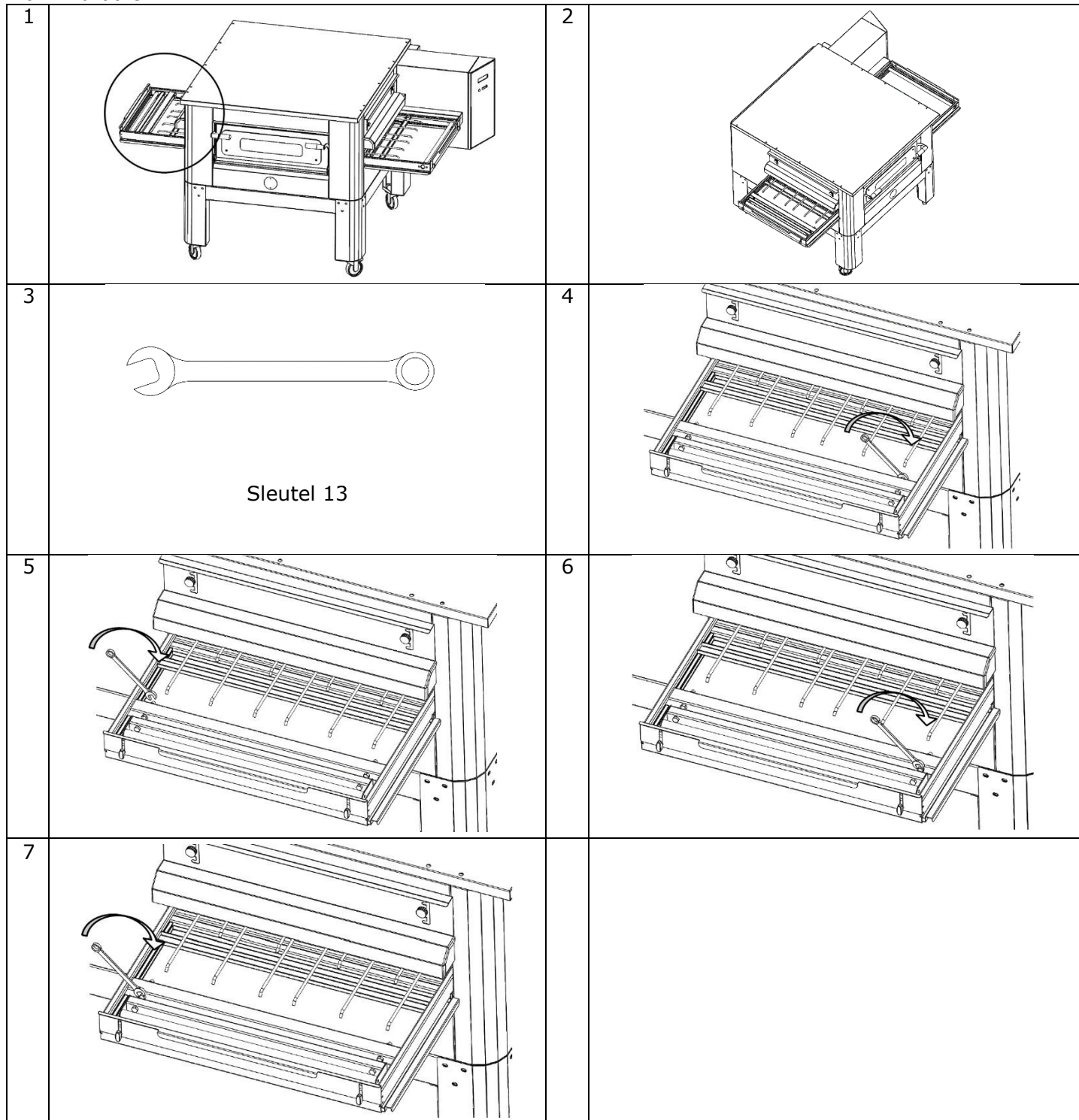


Teken een raster



Het wordt aanbevolen om regelmatig de netspanning te controleren. Om het apparaat goed te laten functioneren en storingen te voorkomen, moet het constant onder spanning staan.

Om het rooster uit te breiden, draait u de aangegeven moeren met de klok mee; losdraaien en tegen de klok in draaien.

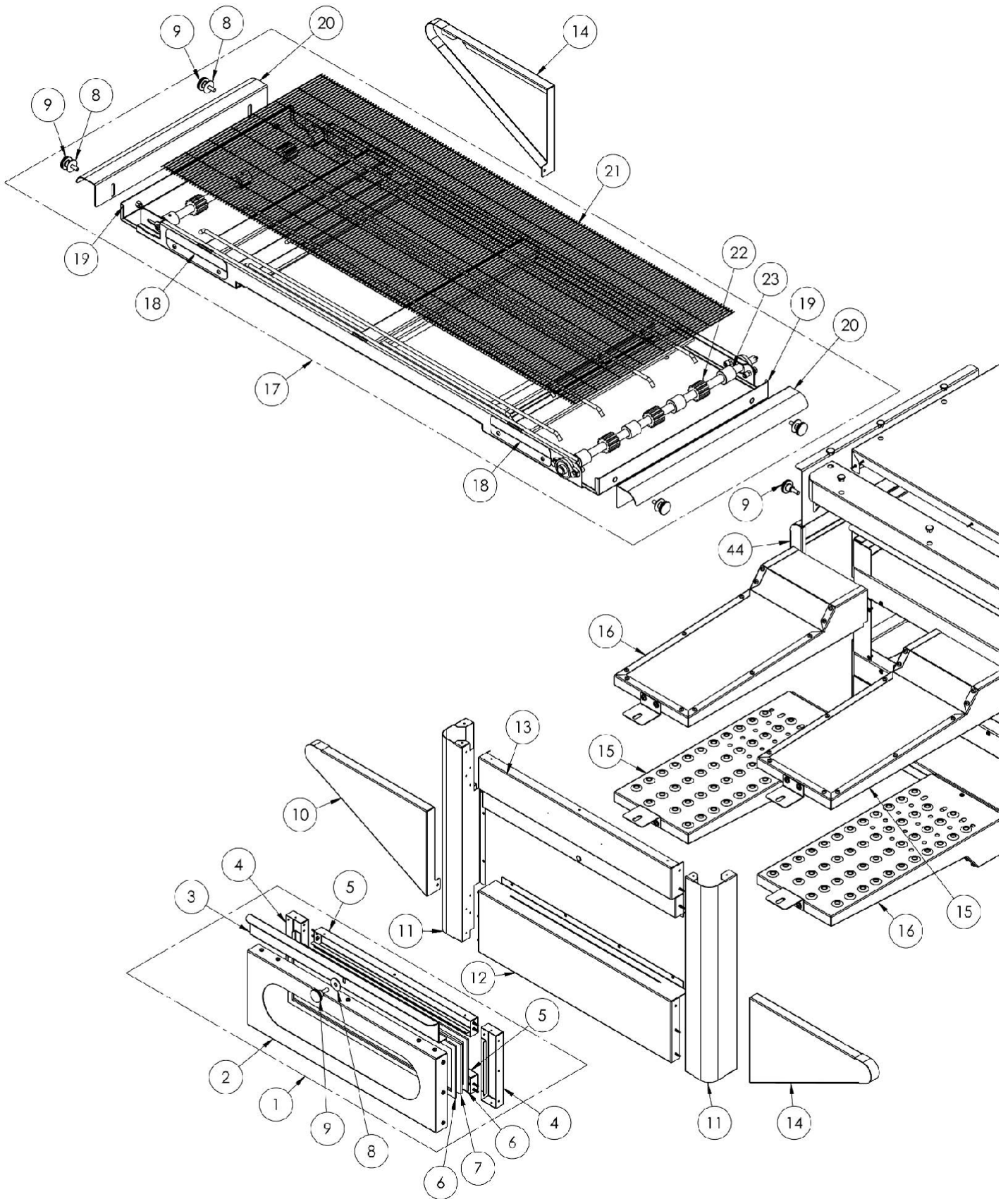


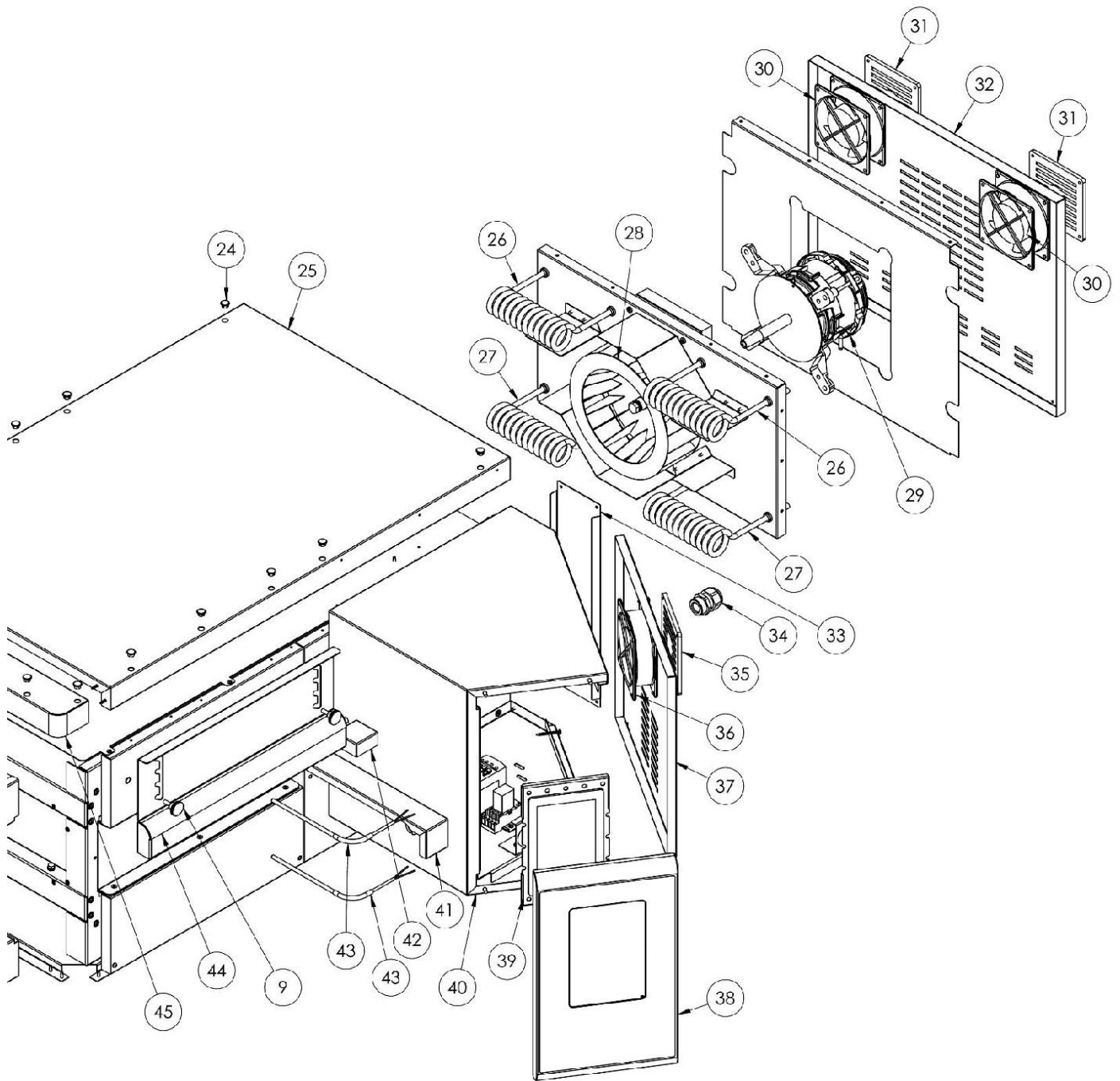
SLOOP

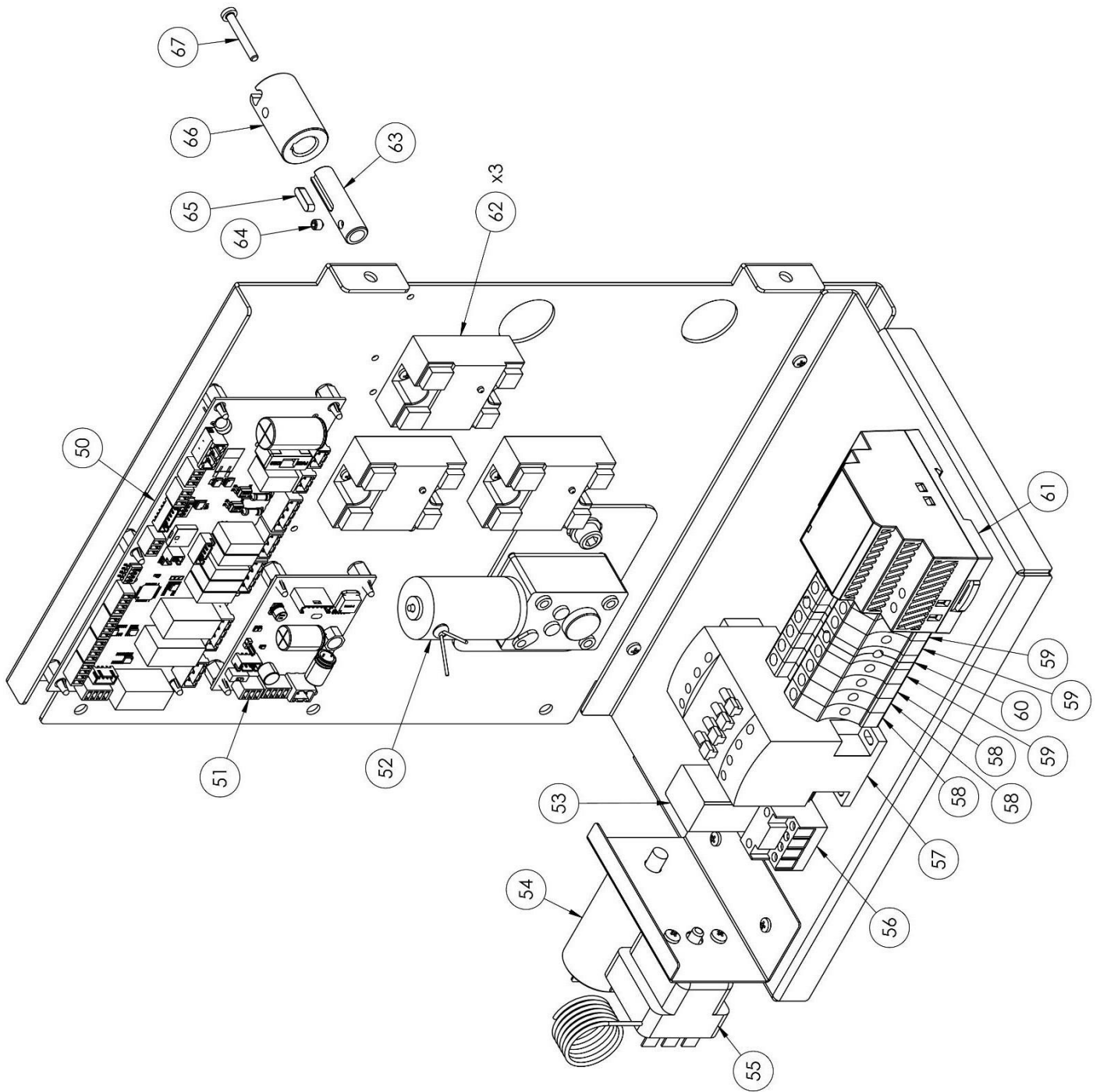
ALGEMENE WAARSCHUWINGEN

Bij het slopen van de oven moeten de geldende voorschriften in acht worden genomen. Onderscheid de onderdelen waaruit de oven bestaat op basis van de verschillende constructiematerialen (plastic, koper, ijzer, enz.).

CFRPCD40



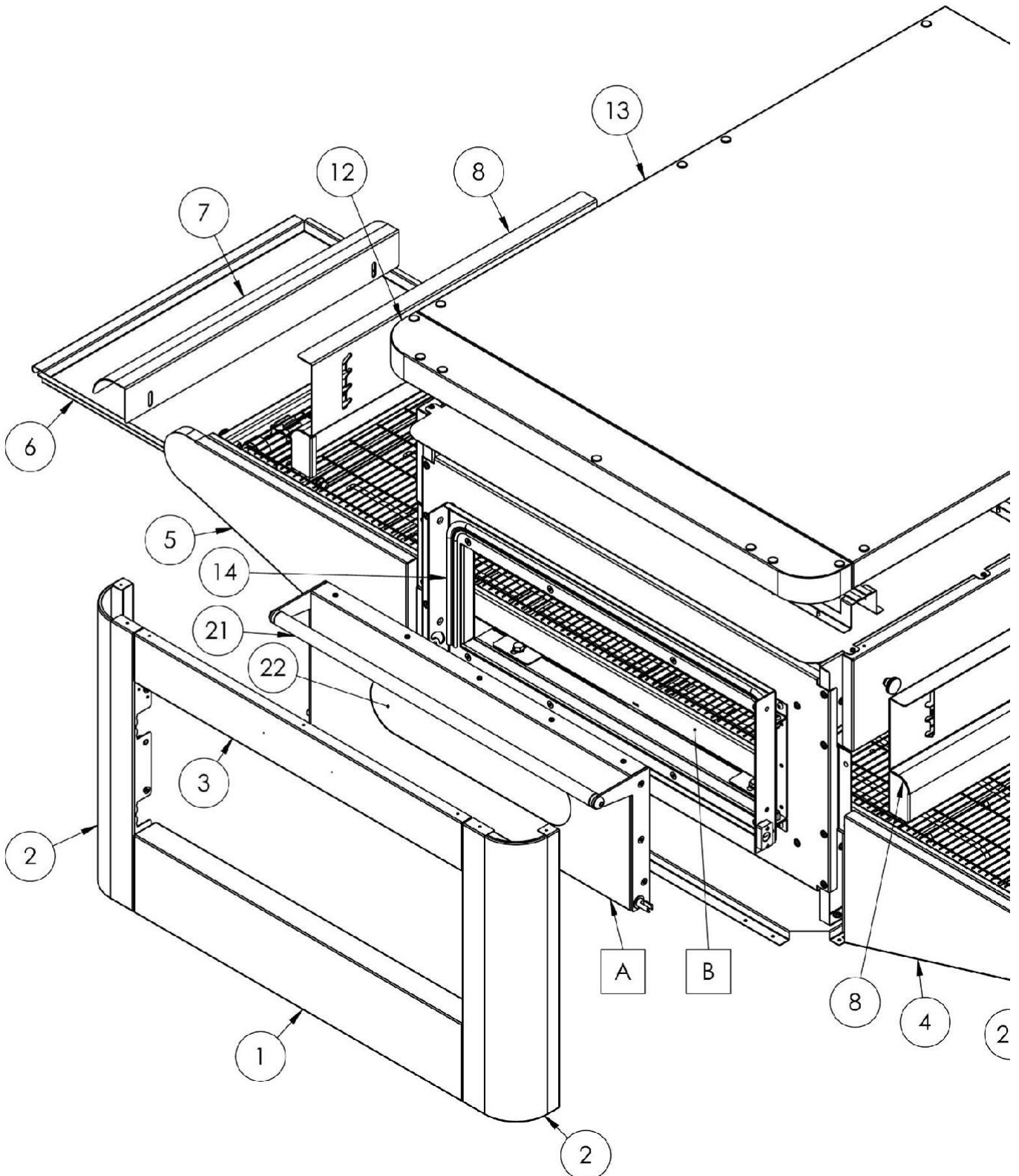


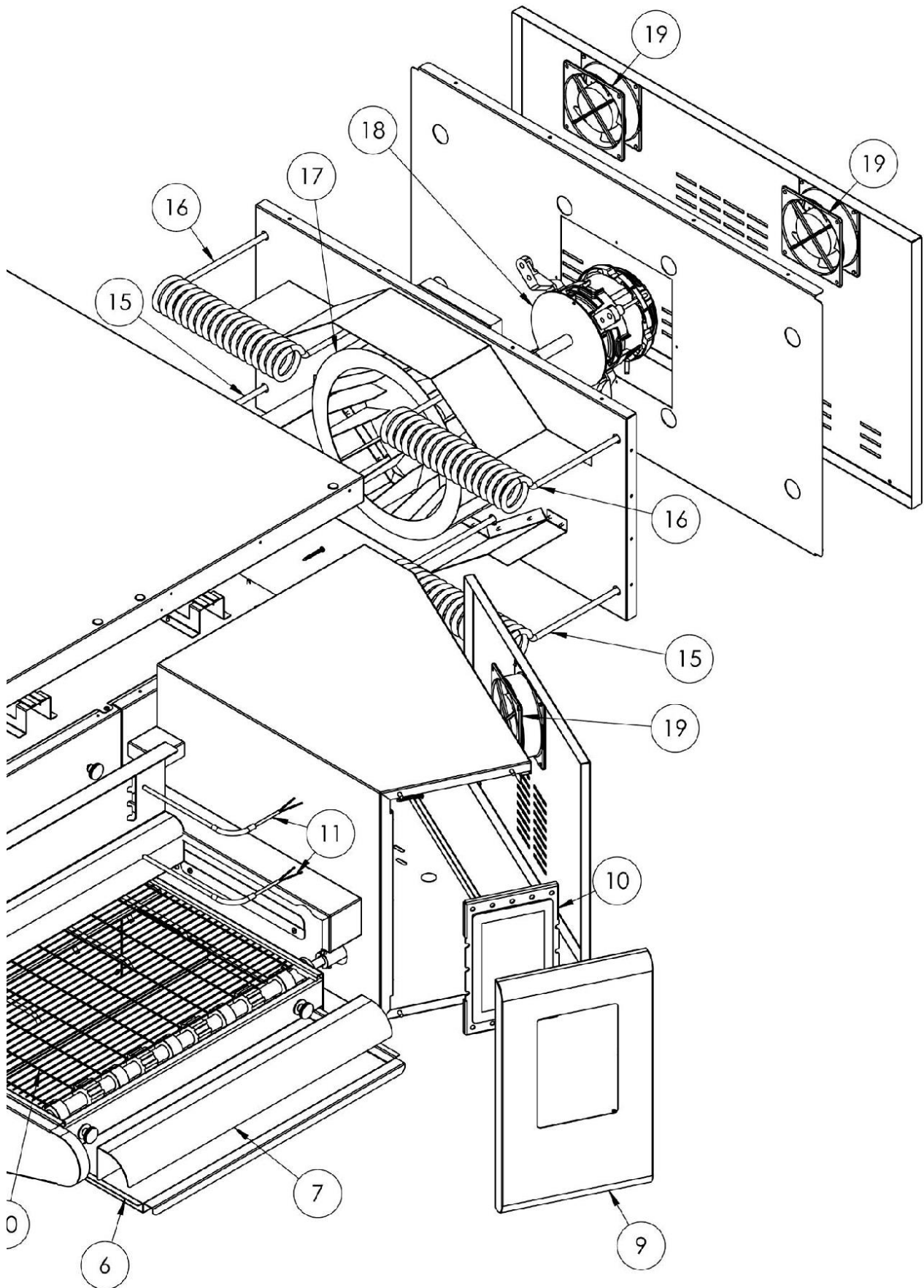


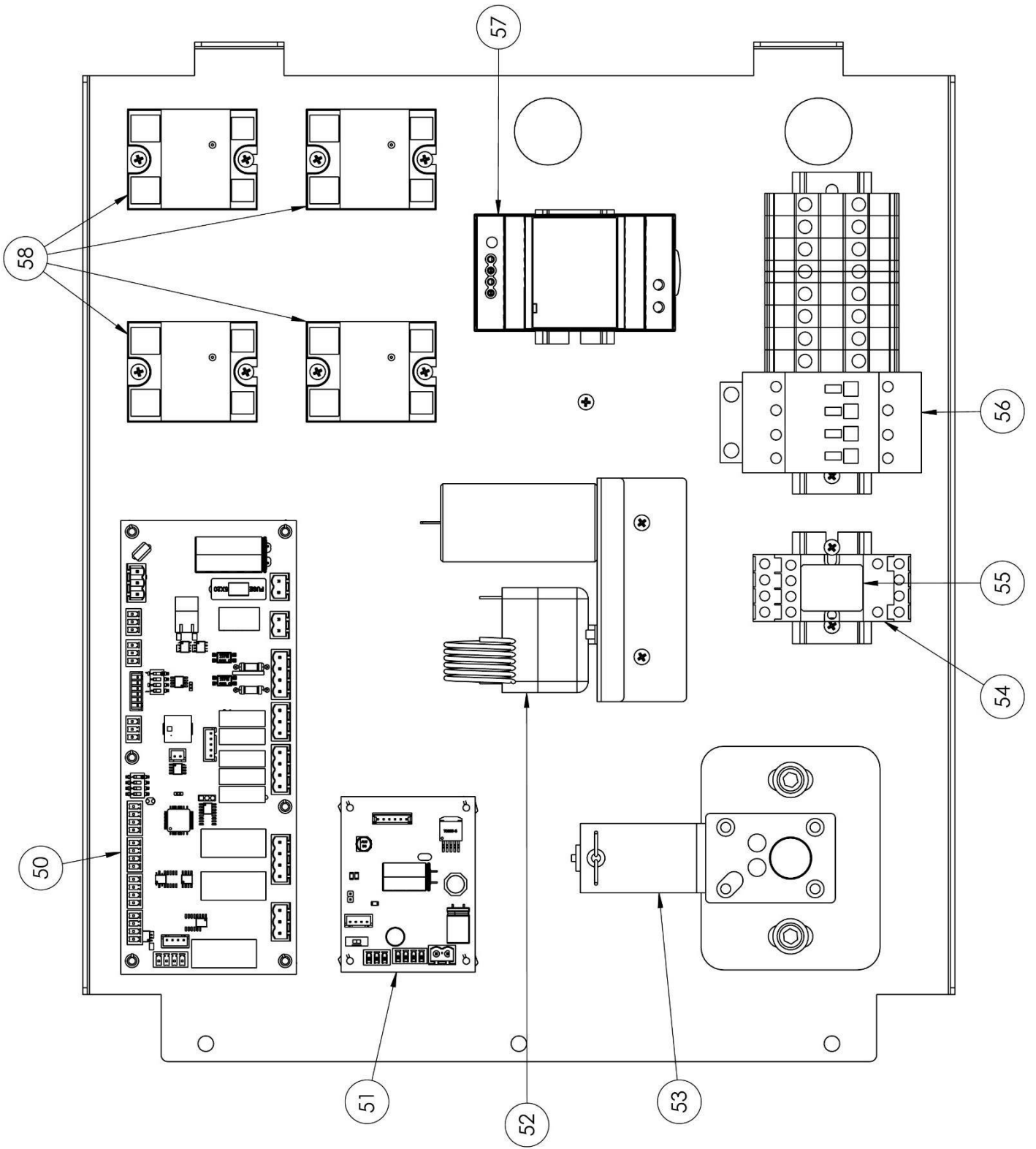
positie	gecodeerd	In
1	7A010403	Compleet deurgeheel
2	4P050108	deur
3	4M030021	deurklink
4	4C020221	Rechts/links binnendeur
5	4C020220	Binnendeur boven/onder
6	Nr. 5G100006	Deurafdichting
7	Nr. 5V010015	Deur glas
8e	Nr. 5R500044	wasmachine
9	Nr. 5P100052	Toetsen
10	4C010895	Linkerdeksel van de transportband
11	4C011016	Rechter/linkerkolom
12	4F200346	Onderste frontunit
13	4F200347	Bovenste frontunit
14	4C010893	Rechter deksel transportband
15	7D010101	Linker uitzending
16	7D010100	Juiste charisma
17	7N010202	Complete bandunit
18	4S001026	Beugel voor transportbandafdekking
19	4P010306	Bandpan
20	4P010406	Gestreept riemuiteinde
21	5R010700	transportband
22	Nr. 5I200066	Aandrijftandwiel van transportband
23	Nr. 5I200056	Transportband tandwielspoor
24	Nr. 5T100009	Zwarte gatafdekking
25	4C030118	ovenplaat
26	5R050483	Onderste verwarmingselement
27	5R050482	Bovenste verwarmingselement
28	Nr. 5V050010	Centrifugale ventilator
29	5M020701	Radiale ventilatormotor
30	Nr. 5V050001	Fan
31	Nr. 5P100300	Bescherming radiateurventilator
32	4P010737	rug
33	4P010743	Systeemgebied

34	Nr. 5P100003	Kabelwartel
35	Nr. 5P100300	Bescherming radiateurventilator
36	Nr. 5V050001	Fan
37	4P050503	Deur van de schakelkast
38	4F200561	Geschilderd bedieningspaneel aan de voorzijde
39	Nr. 5D010320	Aanraakbord
40	4S030198	Systeempaneelbehuizing
41	4P020218	Bescherming aandrijfafdichting
42	4S050101	Thermokoppel bescherming
43	5T010216	Thermokoppel
44	4C041003	Verschuifbare capuchon
45	4F200378	Bovenste voorpaneel
50	5S010150	Dragermateriaal
51	5C010940	Besturingskaart transportbandmotor
52	5M010107	Transportband tandwielen
53	5R020101	relais
54	Nr. 5C001017	Condensator voor radiale ventilatormotor
55	5T010014	Veiligheidsthermostaat
56	5Z001011	Relaisaansluiting
57	5T010334	Boogschutter
58	5M100113	Grijze beugel
59	Nr. 5M100114	Blauwe beugel
60	Nr.	Geel/Groene aansluiting

CFRPCD50

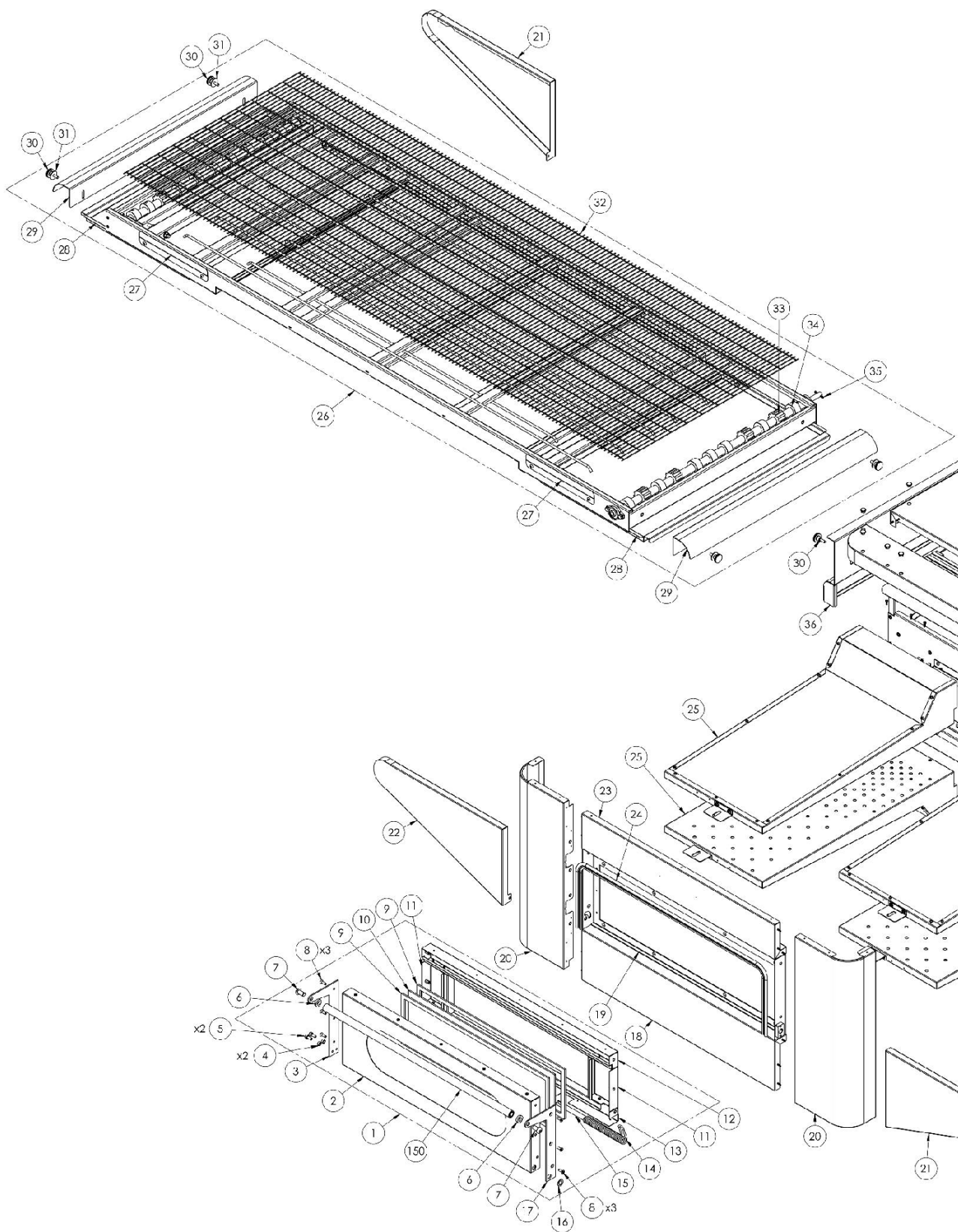


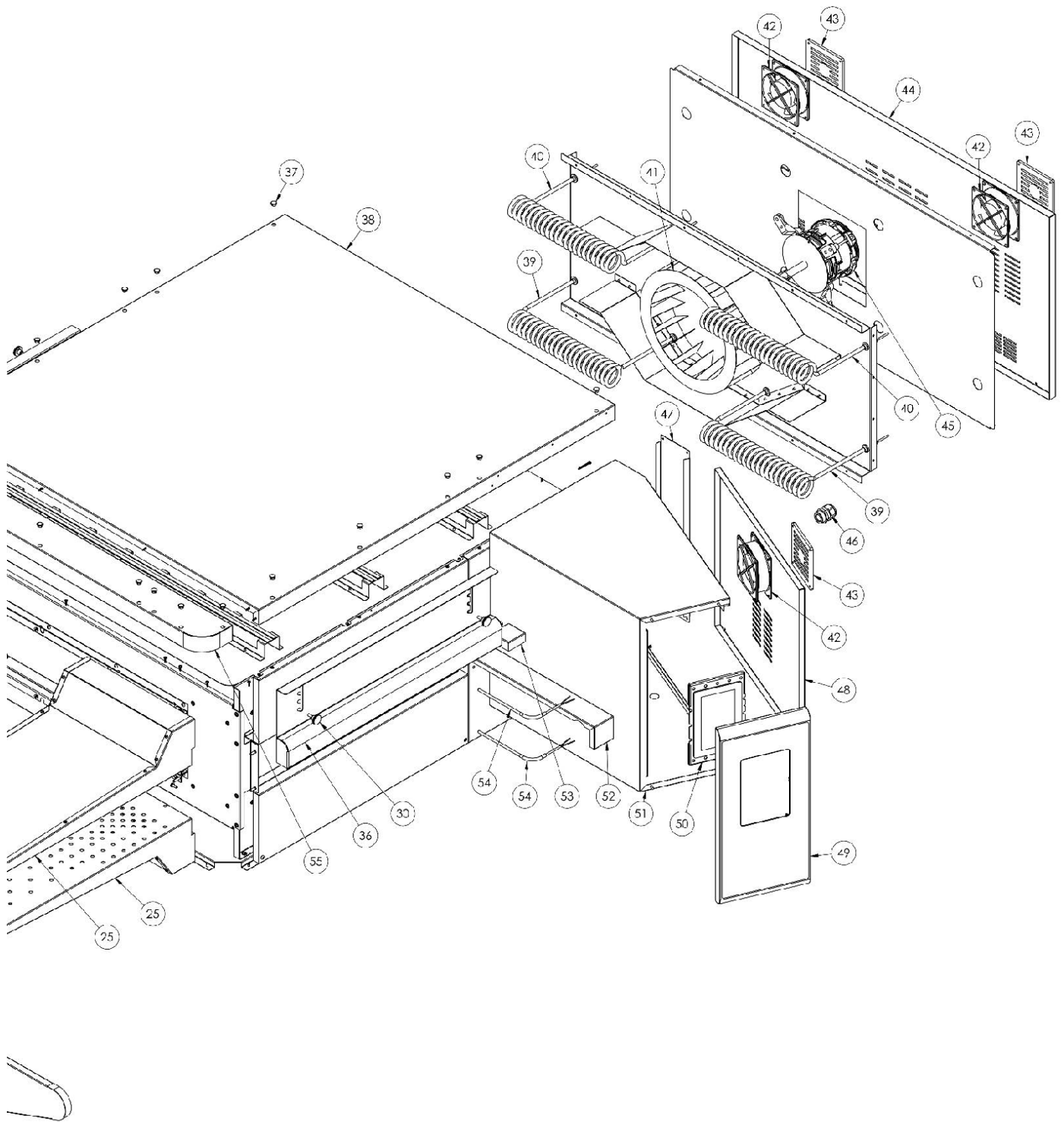


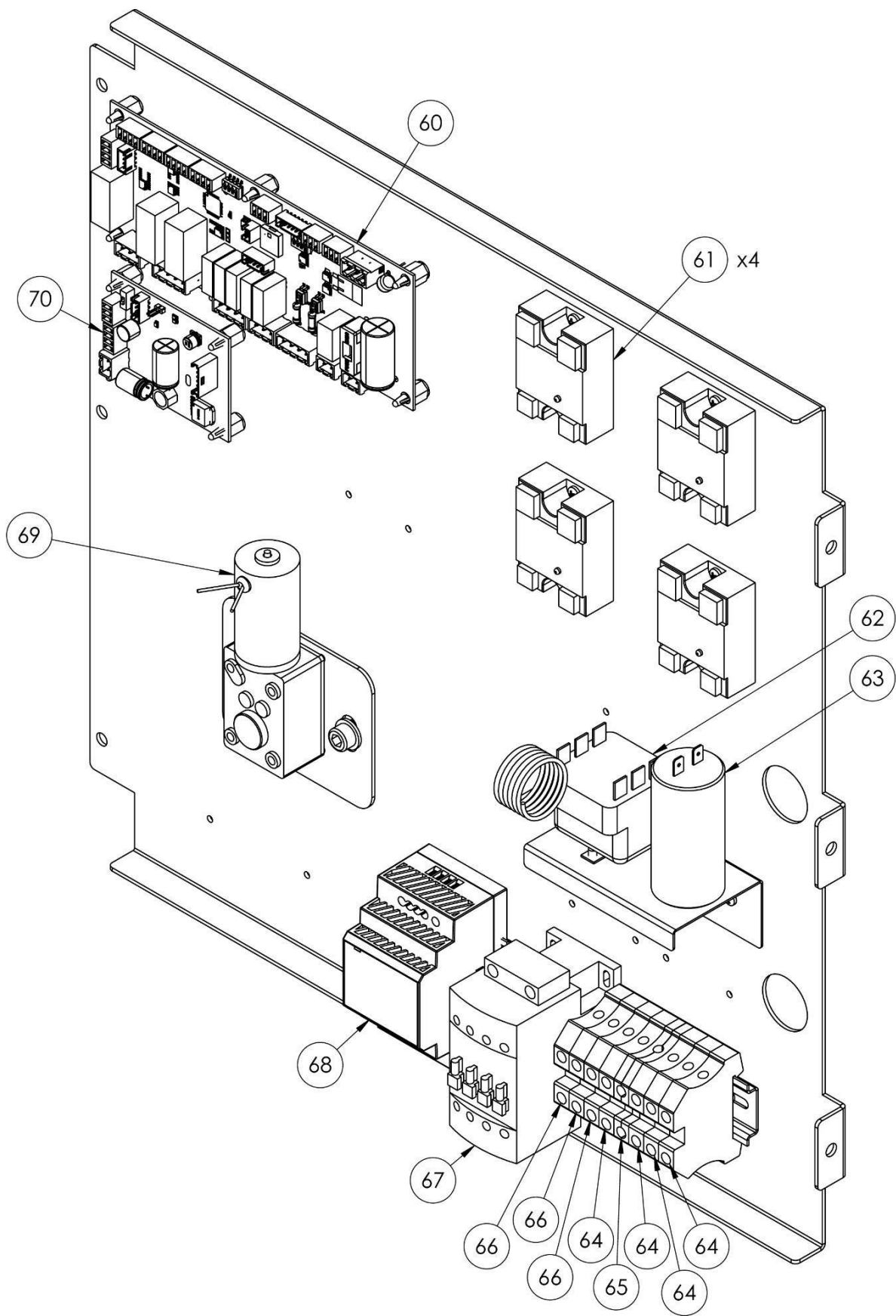


positie	gecodeerd	In
1	4F200340	Onderste frontunit
2	4C011010	Rechter/linkerkolom
3	4F200341	Bovenste frontunit
4	4C010881	Rechter deksel transportband
5	4C010883	Linkerdeksel van de transportband
6	4P010310	Bandpan
7	4P010408	Gestreept riemuiteinde
8e	4C041000	Verschuifbare capuchon
9	4F200560	Geschilderd bedieningspaneel aan de voorzijde
10	5D010320	Aanraakbord
11	5T010216	Temperatuursensir
12	4F200375	Bovenste voorpaneel
13	4C030115	ovenplaat
14	5G100005	Deurafdichting
15	5R050494	Bovenste verwarmingselement
16	5R050484	Onderste verwarmingselement
17	5V050013	Centrifugale ventilator
18	5M020701	Radiale ventilatormotor
19	5V050001	Fan
20	5R010710	transportband
21	4M010305	deurklink
22	5V010021	Deur glas
50	5S010150	Dragermateriaal
51	5C010940	Riem bord
52	5T010014	Veiligheidsthermostaat
53	5M010107	Riemmotor
54	5Z001011	Socket-relais
55	5R020101	relais
56	5T010331	Boogschutter
57	5A010115	Stroomvoorziening
58	5R020123	Statische relais
60	7A010413	Compleet deurgeheel
61	7N010211	Complete bandunit

CFRPCD65







positie	gecodeerd	In	47	4P010741	Systeemgebied
1	7A010413	Compleet deurgeheel	48	4P050500	Deur van de schakelkast
2	4P050105	deur	49	4F200560	Geschilderd bedieningspaneel aan de voorzijde
3	Nr. 4P100066	Linker achterplaat			
4	3R030030	Deurdikte schijf	50	Nr. 5D010320	Aanraakbord
5	Nr. 5V500118	schroeven			
6	3R030021	Afstandhouders hanteren	51	4S030195	Systeempaneelbehuizing
7	Nr. 5V500120	schroeven	52	4P020215	Bescherming aandrijfafdichting
8e	Nr. 5V500016	schroeven			
9	Nr. 5G100080	Deurafdichting	53	4S050100	Thermokoppel bescherming
10	Nr. 5V010021	Deur glas	54	5T010216	Thermokoppel
11	4C020212	Rechts/links binnendeur	55	4F200375	Bovenste voorpaneel
12	4C020210	Bovenste binnendeur	60	5S010150	Dragermateriaal
13	4C020223	Lagere binnendeur	61	5R020123	Statische relais
14	Nr. 5M500016	Lente	62	5T010014	Veiligheidsthermostaat
15	Nr. 3A050790	veer as	63	Nr. 5C001017	Condensator voor radiale ventilatormotor
16	4R010850	wasmachine			
17	Nr. 4P100065	Rechter achterplaat	64	Nr. 5M100114	Blauwe beugel
18	4F200340	Onderste frontunit	65	Nr. 5M100115	Geel/Groene aansluiting
19	4T020110	Kader			
20	4C011010	Rechter/linkerkolom	66	5M100113	Grijze beugel
21	4C010881	Rechter deksel transportband	67	5T010331	Boogschutter
22	4C010883	Linkerdeksel van de transportband	68	Nr. 5A010115	Stroomvoorziening
23	4F200341	Bovenste frontunit	69	5M010107	Transportband tandwielen
24	Nr. 5G100005	Deurafdichting	70	5C010940	Motorbesturing van transportband plank
25	7D010120	Volledige verspreider			
26	7N010211	Complete bandunit			
27	4S001004	Beugel voor transportbandafdekking			
28	4P010310	Bandpan			
29	4P010408	Gestreept riemuiteinde			
30	Nr. 5P100052	Toetsen			
31	Nr. 5R500044	wasmachine			
32	5R010710	transportband			
33	Nr. 5I200061	Aandrijftandwiel van transportband			
34	Nr. 5I200051	Transportband tandwielspoor			
35	Nr. 5S100104	Transmissieconnector			
36	4C041000	Verschuifbare capuchon			
37	Nr. 5T100009	Zwarte gatafdekking			
38	4C030115	ovenplaat			
39	5R050494	Bovenste verwarmingselement			
40	5R050484	Onderste verwarmingselement			
41	Nr. 5V050013	Centrifugale ventilator			
42	Nr. 5V050001	Fan			
43	Nr. 5P100300	Bescherming radiatorventilator			
44	4P010731	rug			
45	5M020701	Radiale ventilatormotor			
46	Nr. 5P100003	Kabelwarter			